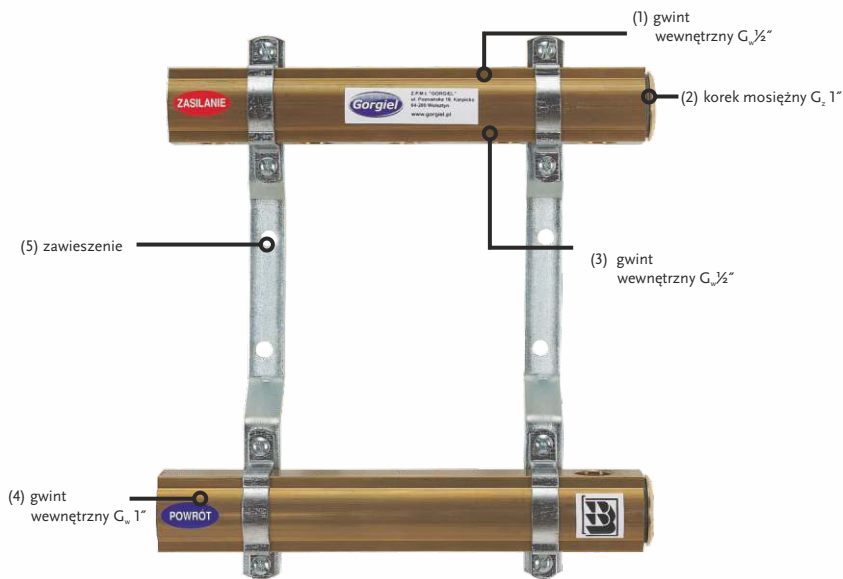


R | Rozdzielacz mosiężny

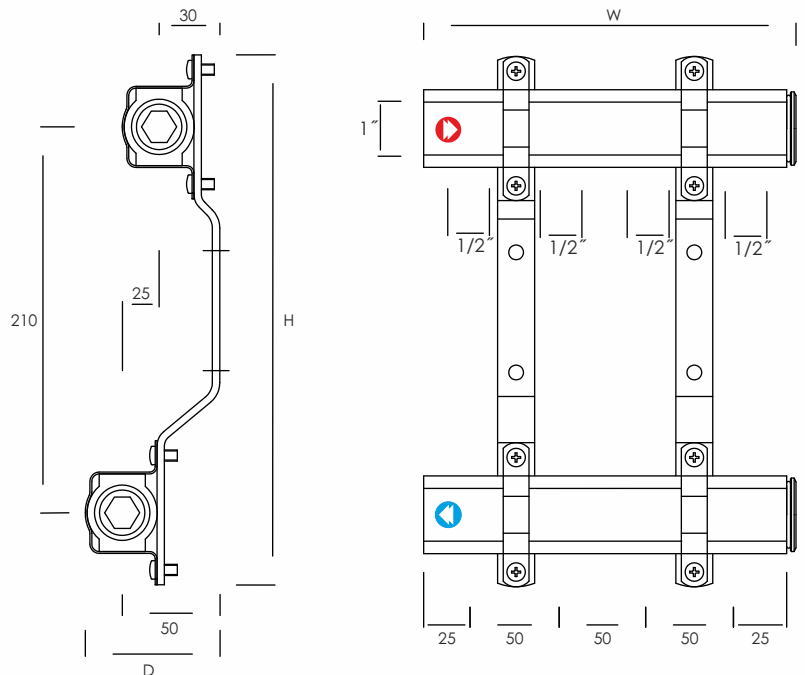
| | |
|--|---|
| Materiał: | mosiądz |
| Liczba sekcji: | od 2 do 14 |
| Konstrukcja: | profil C |
| Dopuszczalna temperatura pracy: | 95 °C |
| Dopuszczalne ciśnienie pracy: | do 0,6 MPa |
| Gwarancja na szczelność belki: | 10 lat |
| Przeznaczenie: | Rozdzielacze do instalacji C.O. • ogrzewanie grzejnikowe |



G_z - gwint zewnętrzny G_w - gwint wewnętrzny

standard:

- 1) gwint wewnętrzny G_w 1/2" - pozwala na montaż ręcznego lub automatycznego odpowietznika
- 2) korek mosiężny G_z 1" - korek z uszczelnieniem O-ring
- 3) gwint wewnętrzny G_w 1/2"
- 4) gwint wewnętrzny G_w 1"
- 5) zawieszania



| Typ | Liczba sekcji | Szerokość [W] | Wysokość [H] | Głębokość [D] | Indeks | Waga [kg] |
|------|---------------|---------------|--------------|---------------|------------|-----------|
| R 2 | 2 | 105 | 290 | 75 | 1041121120 | |
| R 3 | 3 | 155 | 290 | 75 | 1041121130 | |
| R 4 | 4 | 205 | 290 | 75 | 1041121140 | |
| R 5 | 5 | 255 | 290 | 75 | 1041121150 | |
| R 6 | 6 | 305 | 290 | 75 | 1041121160 | |
| R 7 | 7 | 355 | 290 | 75 | 1041121170 | |
| R 8 | 8 | 405 | 290 | 75 | 1041121180 | |
| R 9 | 9 | 455 | 290 | 75 | 1041121190 | |
| R 10 | 10 | 505 | 290 | 75 | 1041121200 | |
| R 11 | 11 | 555 | 290 | 75 | 1041121210 | |
| R 12 | 12 | 605 | 290 | 75 | 1041121220 | |
| R 13 | 13 | 655 | 290 | 75 | 1041121230 | |
| R 14 | 14 | 705 | 290 | 75 | 1041121240 | |