

SIMONSWERK TECTUS®

TE 240 3D N

для нефальцованных и фальцованных дверей в исполнении заподлицо

петля

Технические характеристики

допустимая нагрузка	60,0 кг
общая длина	155,0 мм
Ширина (Ств.)	18,0 мм
Ширина (Рама)	21,0 мм
фреза Ø	16,0 мм
угол открытия	180° град.

Описание продукта

Петля дверная SIMONSWERK TECTUS TE 240 3D N. Полностью скрытая, для нефальцованных дверей и фальцованных дверей с исполнением заподлицо в деревянных, стальных и алюминиевых коробках. Допустимая нагрузка 60 кг, угол раскрытия до 180°, общая длина 155 мм, право-/левосторонний монтаж согласно нормам DIN, необслуживаемые подшипники скольжения, регулирование в трех плоскостях: по горизонтали +/- 3,0 мм, по высоте +/- 3,0 мм, прижатие +/- 1,5 мм. Цвета складских позиций...

Ссылка

Допустимая нагрузка рассчитана на две петли (1 x 2 м), полная информация в разделе "Техническая информация".

СВОЙСТВА ПРОДУКТА

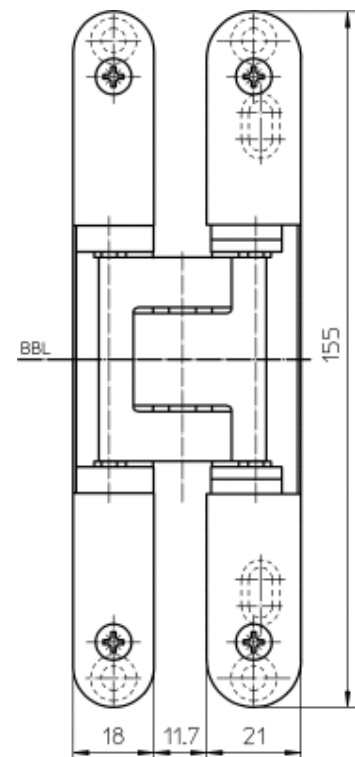
- полностью скрытая система петель
- для деревянной, стальной, алюминиевой коробки
- для нефальцованных и фальцованных дверей в исполнении заподлицо
- не требующие обслуживания подшипники скольжения
- 3D регулировка (по горизонтали +/- 3,0 мм, по высоте +/- 3,0 мм, прижатие +/- 1,5 мм)
- цельный корпус петли с закрытой боковой частью для единства внешнего вида

Сертификаты



Комбинации

Базирующий элемент	TE 240 3D FZ/1
Базирующий элемент	TE 240 3D SZ



вид спереди

TE 240 3D N

для нефальцованных и фальцованных дверей в исполнении заподлицо

петля

Шаблоны

универсальная фрезерная
рама

Шаблон 5 250691 6

Рама

Шаблон 5 250692 6

Створка

Артикул (Направление открывания по DIN: стандарт DIN, правый и левый)

Поверхность полированный латунированный

Количество в упаковке по 2 штуки

Артикул 5 400679 0 03002

Поверхность полированный никелированный

Количество в упаковке по 2 штуки

Артикул 5 400679 0 03802

Поверхность цветная с полимерным покрытием

Количество в упаковке европалета

Артикул 5 400679 0 07975

Поверхность F1-цветной

Количество в упаковке по 2 штуки

Артикул 5 400679 0 12402

Поверхность F2-цветной

Количество в упаковке по 2 штуки

Артикул 5 400679 0 12502

Поверхность под нержавеющей

Количество в упаковке по 2 штуки

Артикул 5 400679 0 12602

Поверхность Бронза

Количество в упаковке по 2 штуки

Артикул 5 400679 0 17402

Поверхность Бронза светлая

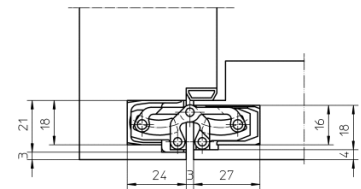
Количество в упаковке по 2 штуки

Артикул 5 400679 0 17502

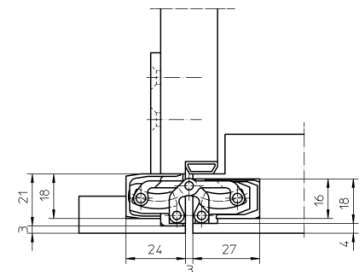
Поверхность Бронза темная

Количество в упаковке по 2 штуки

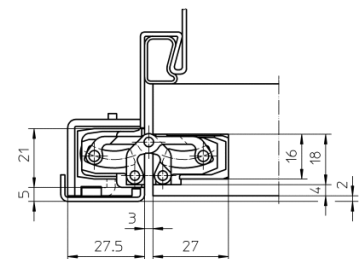
Артикул 5 400679 0 17602



блочная дверная коробка



охватывающая дверная коробка



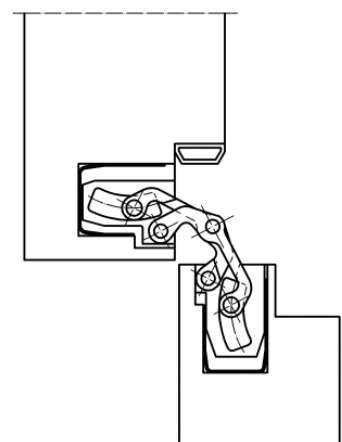
стальная дверная коробка

SIMONSWERK TECTUS®

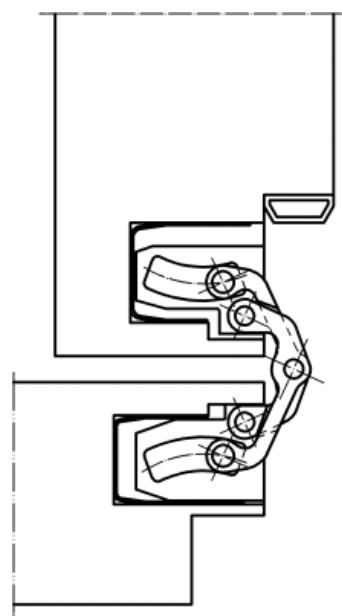
TE 240 3D N

для нефальцованных и фальцованных дверей в исполнении заподлицо

петля



блочная дверная коробка 90°



блочная дверная коробка 180°