



ЭКСПЛУАТАЦИОННЫЕ ХАРАКТЕРИСТИКИ

- Подача до **2200 л/мин.** (132 м³/ч.)
- Напор до **38 м**

ОГРАНИЧЕНИЯ ИСПОЛЬЗОВАНИЯ

- Манометрическая высота всасывания до **7 м**
- Температура жидкости от **-10 °С** до **+90 °С**
- Температура окружающей среды от **-10 °С** до **+40 °С**
- Максимум в корпусе насоса **бар 10** (PN10)
- Непрерывная работа **S1**

ИСПОЛНЕНИЕ И ПРАВИЛА БЕЗОПАСНОСТИ

EN 60034-1
IEC 60034-1
CEI 2-3



Размер корпуса насоса согласно нормативам: **EN 733**

СЕРТИФИКАТЫ



ИСПОЛЬЗОВАНИЕ И УСТАНОВКА

- Водоснабжение
- Подача воды под давлением
- Орошение
- Циркуляция воды в системах климатизации
- Моечные установки
- Противопожарные установки
- Промышленность
- Сельское хозяйство

Насосы данной серии рекомендуются для перекачки чистых агрессивных жидкостей, химически совместимых с материалами, из которых изготовлен насос.

Установка насоса должна производиться в закрытых помещениях или же в местах, защищенных от атмосферного воздействия.

ИСПОЛНЕНИЕ ПО ЗАКАЗУ

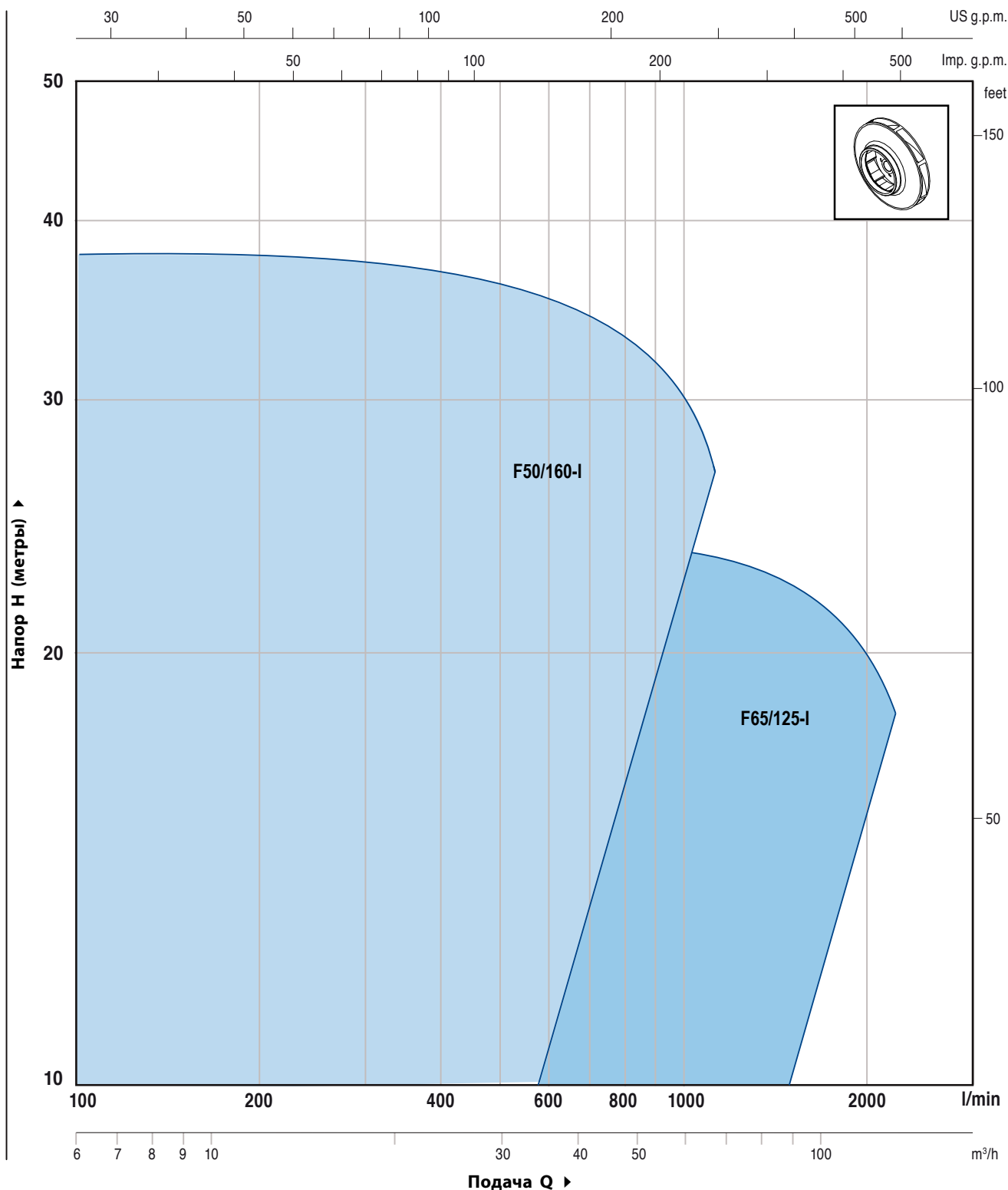
- Специальное механическое уплотнение
- Другое напряжение питания или частота 60 Гц
- Для жидкостей с более высокими или более низкими температурами
- Для окружающей среды с более высокой или более низкой температурой

ГАРАНТИЯ

2 года в соответствии с нашими общими условиями продажи

ЭКСПЛУАТАЦИОННЫЕ ХАРАКТЕРИСТИКИ

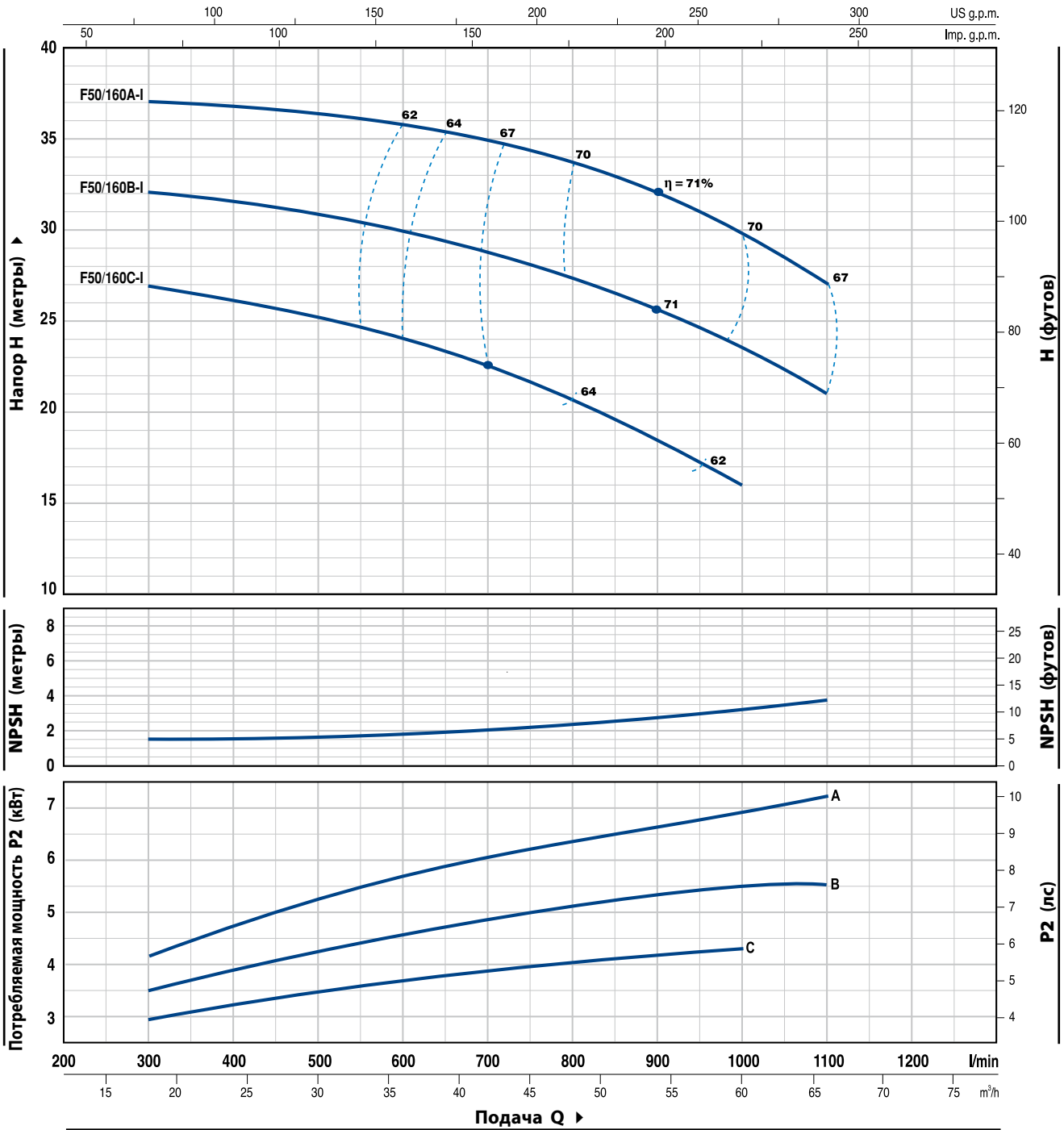
50 Гц n= 2900 об/мин HS= 0 м



F50/160-I

ТЕХНИЧЕСКИЕ ХАРАКТЕРИСТИКИ

50 Гц n= 2900 об/мин HS= 0 м



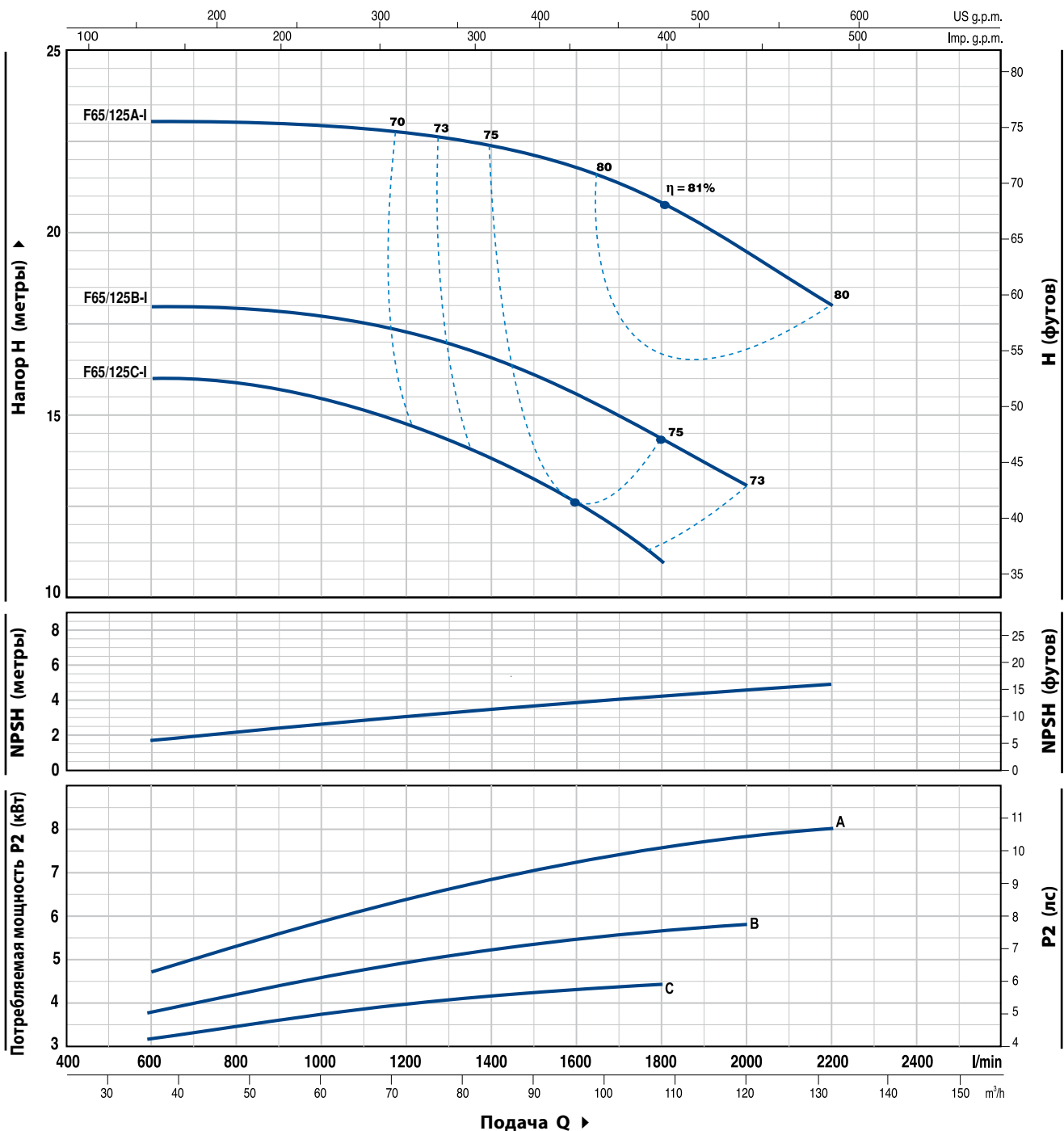
ТИП	МОЩНОСТЬ		Q	Q											
	кВт	ЛС		м³/ч.	0	18	24	30	36	42	48	54	60	66	
Трехфазный			л/мин.	0	300	400	500	600	700	800	900	1000	1100		
F 50/160C-I	4	5.5	H метры	27	27	26.5	25	24.5	23	20	18.5	16			
F 50/160B-I	5.5	7.5		33	32	31.7	31	30	29	27	26	24	21		
F 50/160A-I	7.5	10		38	37	36.8	36.5	36	34	33	32	30	27		

Q = Подача H = Общий манометрический напор HS = Высота всасывания

Допуск характеристик в соответствии с EN ISO 9906 Grade 3.

ТЕХНИЧЕСКИЕ ХАРАКТЕРИСТИКИ

50 Гц n= 2900 об/мин HS= 0 м



ТИП	МОЩНОСТЬ		Q	Q											
	кВт	ЛС		м³/ч.	0	36	48	60	72	84	96	108	120	132	
Трехфазный			л/МИН.	0	600	800	1000	1200	1400	1600	1800	2000	2200		
F 65/125C-I	4	5.5	H метры	16	16	16	15.5	14.5	13.5	12.5	11				
F 65/125B-I	5.5	7.5		18	18	18	18	17	16.5	15.5	14.5	13			
F 65/125A-I	7.5	10		23	23	23	23	22.5	22.5	22	21	19.5	18		

Q = Подача H = Общий манометрический напор HS = Высота всасывания

Допуск характеристик в соответствии с EN ISO 9906 Grade 3.

ПОЛ. ДЕТАЛИ НАСОСА КОНСТРУКТИВНЫЕ ХАРАКТЕРИСТИКИ

1	КОРПУС НАСОСА	Нержавеющая сталь AISI 316, снабжен фланцевыми всасывающими и нагнетательными патрубками
2	КРЫШКА	Нержавеющая сталь AISI 316
4	РАБОЧЕЕ КОЛЕСО	Нержавеющая сталь AISI 316
5	ВЕДУЩИЙ ВАЛ	Нержавеющая сталь AISI 316

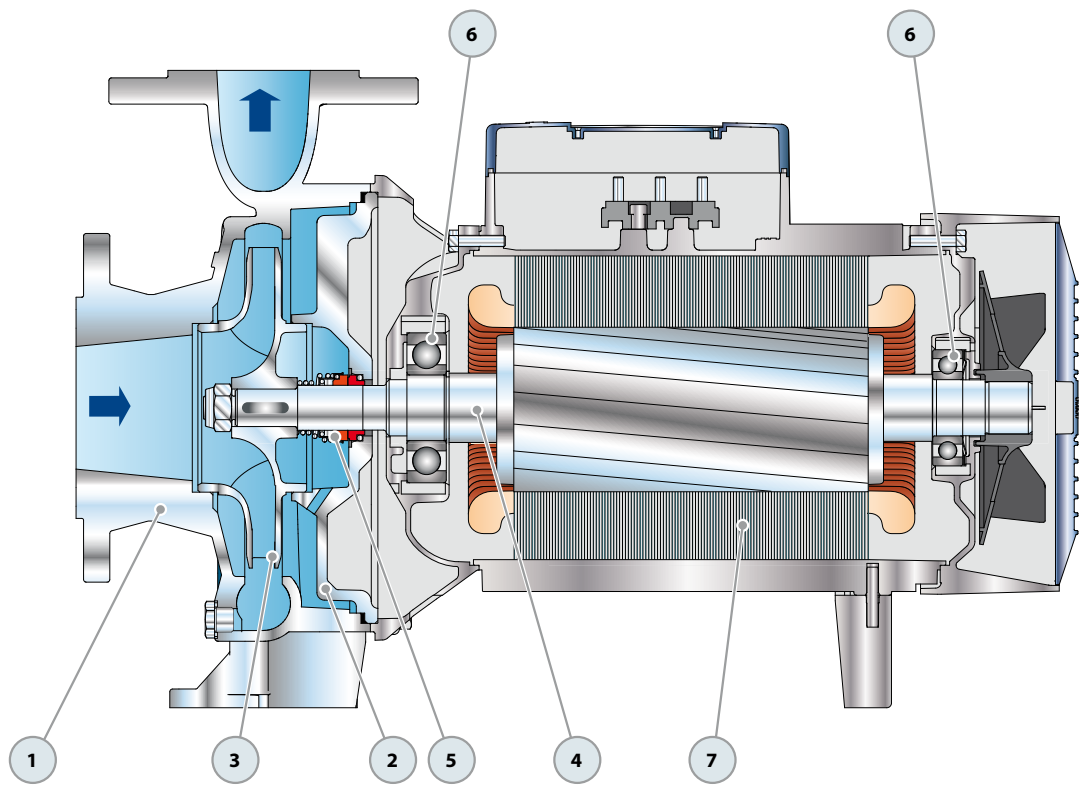
6	МЕХАНИЧЕСКОЕ УПЛОТНЕНИЕ	<i>Электронасос</i>	<i>Уплотнение</i>	<i>Вал</i>	<i>Материалы</i>		
		<i>Тип</i>	<i>Тип</i>	<i>Диаметр</i>	<i>Неподвижное кольцо</i>	<i>Вращающееся кольцо</i>	<i>Эластомер</i>
		F50/160-I F65/125-I	FN-24SV	Ø 24 мм	Карбид кремня	Карбид кремня	Витон

7	ПОДШИПНИКИ	<i>Электронасос</i> <i>Тип</i>
		F50/160-I 6307 ZZ - C3 / 6206 ZZ - C3 F65/125-I

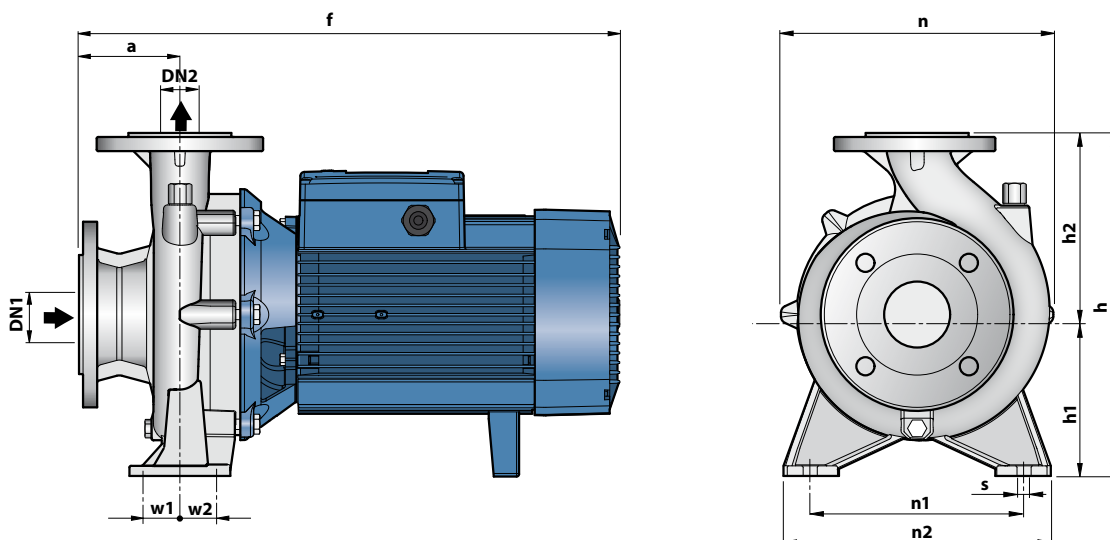
9 ЭЛЕКТРОДВИГАТЕЛЬ F: трехфазный 230/400 В - 50 Гц бар в 4 кВт.
400/690 В - 50 Гц от 5.5 до 7.5 кВт.

⇒ **Насосы с трехфазным двигателем имеют высокую эффективность класса IE2 (IEC 60034-30)**

- Изоляция: класс F.
- Степень защиты: IPX5.



РАЗМЕРЫ И ВЕС



ТИП	ПАТРУБКИ		РАЗМЕРЫ мм											кг
	DN1	DN2	a	f	h	h1	h2	n	n1	n2	w1	w2	s	
Трехфазный														3~
F 50/160C-I	65	50	100	489	340	160	180	269	212	265	35	35	14	50.2
F 50/160B-I				535										54.0
F 50/160A-I				511										65.5
F 65/125C-I	80	65	100	511	340	160	180	291	212	280	47.5	47.5	14	62.6
F 65/125B-I				557										67.7
F 65/125A-I				557										72.9

ПОТРЕБЛЯЕМЫЙ ТОК

ТИП	НАПРЯЖЕНИЕ (трехфазный)		
	230÷240 В	400÷415 В	690÷720 В
Трехфазный			
F 50/160C-I	15.8 А	9.1 А	5.3 А
F 50/160B-I	-	12.3 А	7.1 А
F 50/160A-I	-	15.5 А	8.9 А
F 65/125C-I	17.5 А	10.0 А	5.8 А
F 65/125B-I	-	12.0 А	7.0 А
F 65/125A-I	-	16.5 А	9.5 А

ПАЛЛЕТИРОВАНИЕ

ТИП	ГРУППАЖ			КОНТЕЙНЕР		
	Число насосов	Н (мм)	кг 3~	Число насосов	Н (мм)	кг 3~
Трехфазный						
F 50/160C-I	12	1535	619	16	2000	820
F 50/160B-I	12	1535	665	16	2000	881
F 50/160A-I	12	1535	802	16	2000	1064
F 65/125C-I	12	1535	768	16	2000	1018
F 65/125B-I	12	1535	829	16	2000	1100
F 65/125A-I	12	1535	891	16	2000	1183

