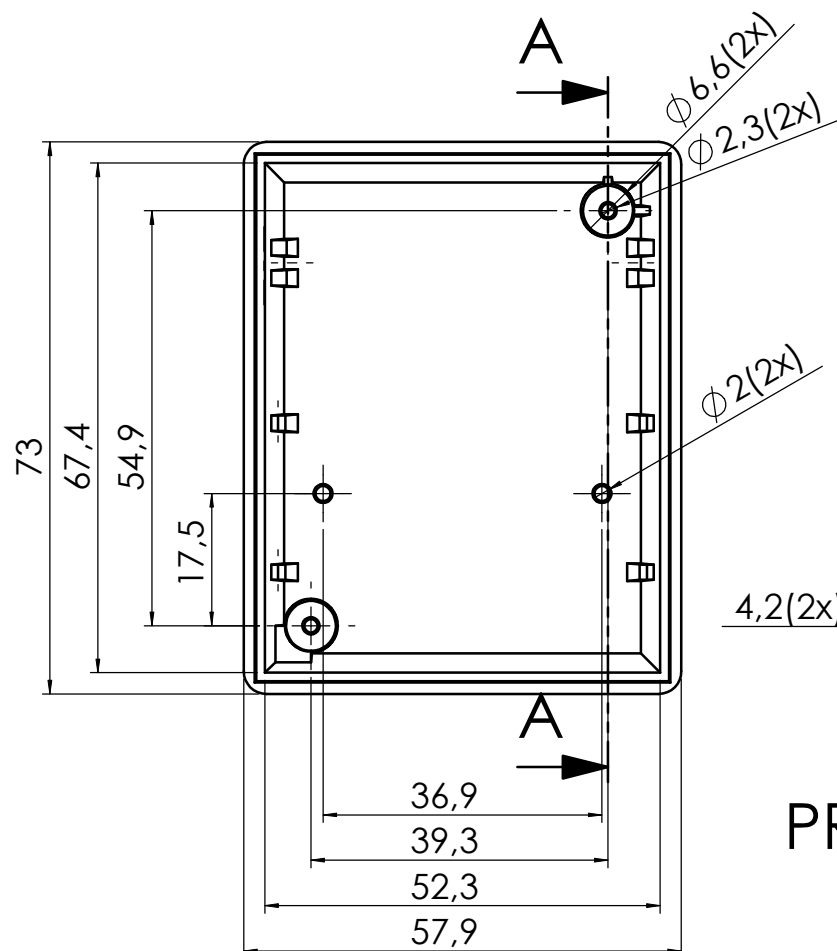
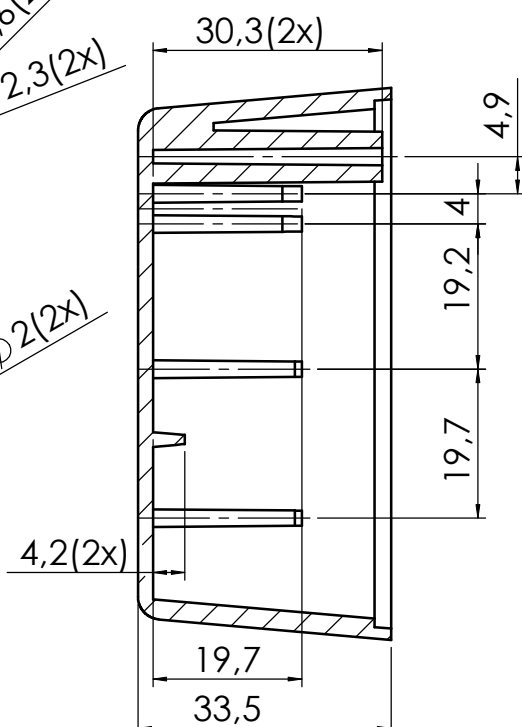


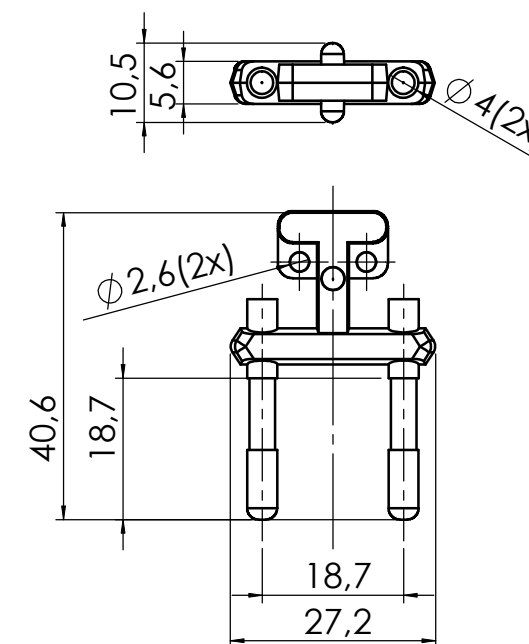
Góra:



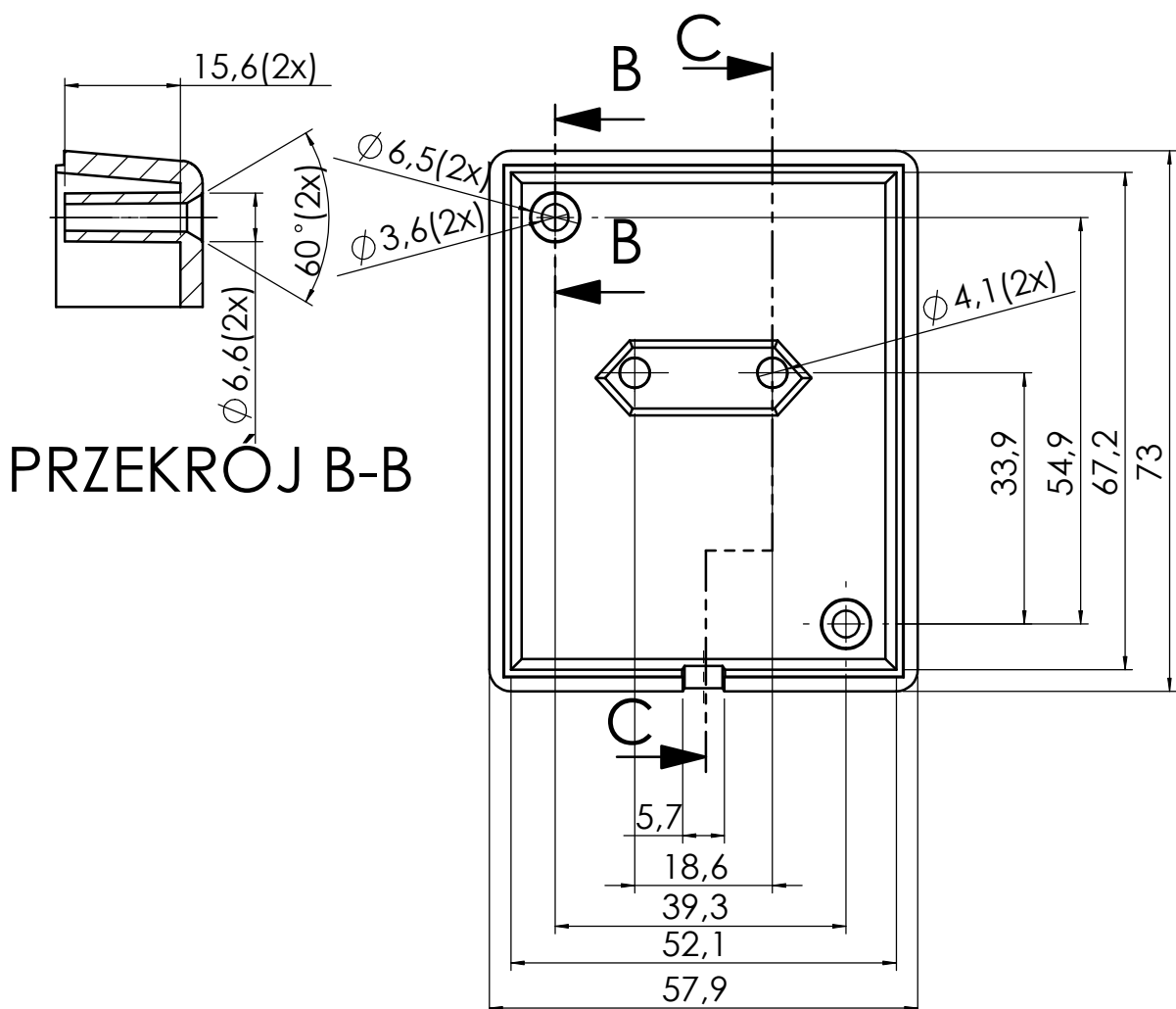
PRZEKRÓJ A-A



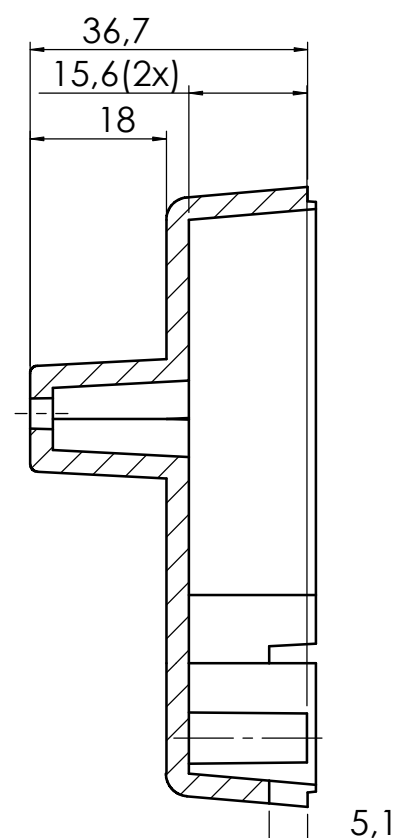
Wkładka:



Dół:

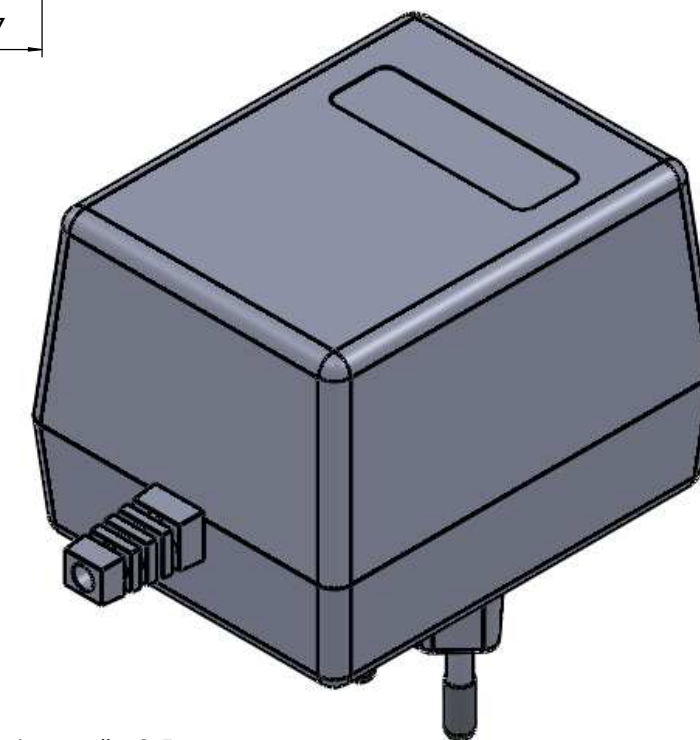
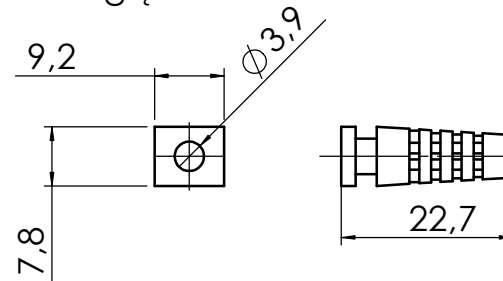


PRZEKRÓJ B-B



PRZEKRÓJ C-C

Odgiętka:



- Elementy składowe:
- obudowa góra,
  - obudowa dół,
  - wkładka,
  - odgiętka,
  - 2 wkręty,

maxPCB: 48mm x 32mm

UWAGA: Wymiary w tolerancji  $\pm 0,5\text{mm}$

Format	Skala
A3	1:1
Nr produktu	
Z-10	



Krzysztof Maszczyk  
05-071 Sulejówek-Mitosna  
ul. Mickiewicza 10  
tel.: (022)783 45 20, fax.: (022)783 90 85  
kom: 0602 726 086