

## TECTUS TE 380 3D

Verdeckt liegendes Bandsystem  
für gefälzte Wohnraumtüren

Concealed hinge system  
for rebated interior doors



Die stufenlose 3D-Verstellung:  
Seite und Höhe +/- 3 mm, Andruck +/- 1 mm  
Verstellungen mit Innensechskant-Schlüssel 4 mm

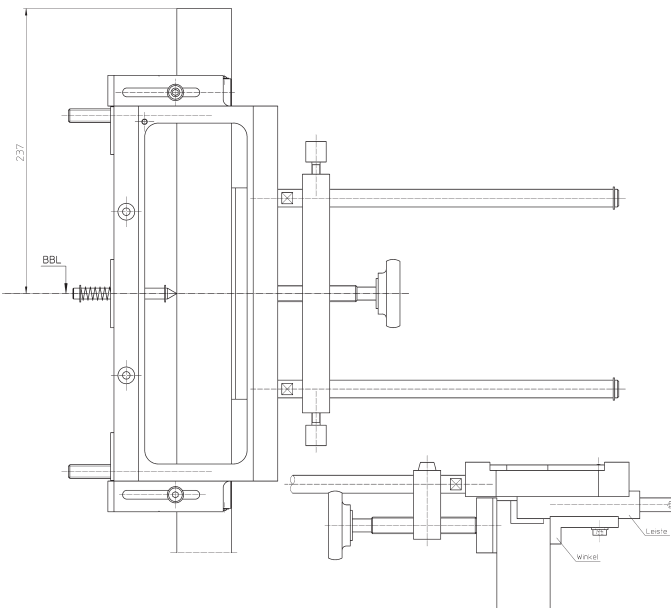
Infinitely variable 3D adjustment:  
Side and height +/- 3 mm, depth +/- 1 mm  
Adjustments made using a 4 mm Allen key

### Die Bandbezugslinie (BBL):

Der Abstand der 1. BBL ist **241 mm** vom Zargenfalz bzw. **237 mm** bis Oberkante Türfalz. Zwischen 1. und 2. BBL ist der Abstand abhängig von der Türblatthöhe.

### Hinge reference line (HRL):

The 1st HRL is **241 mm** from the frame rebate or **237 mm** from the upper edge of the door rebate. The distance between the 1st and 2nd HRL depends on the height of the door leaf.



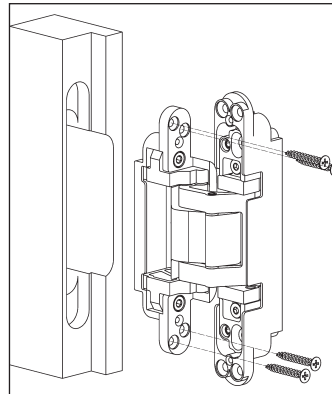
### Justieren der Frässhablone

Universalfräsrahmen nach Übertragen der BBL-Maße auf der Tür bzw. Zarge aufspannen. Montageanleitung und die Angaben auf der Frässhablone beachten!

### Adjust the template

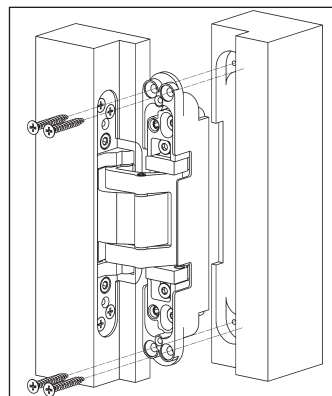
Once the HRL dimensions have been transferred, clamp the universal cutting milling frame onto the door or frame. Follow the fixing instruction and the information on the template!

### Die Montage Installation



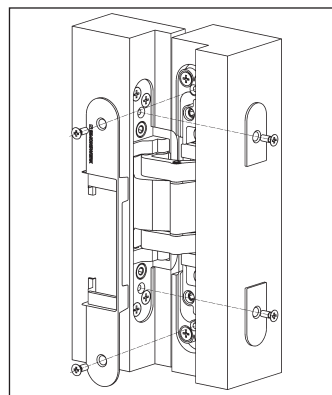
Die Fräsungen vornehmen,  
Fräser 20 mm Ø,  
Anlaufring 30 mm Ø,  
Bandflügelteil mit Holzschrauben  
4,5 mm Ø verschrauben

Conduct the routing,  
cutter 20 mm Ø,  
collar ring 30 mm Ø,  
screw hinge door part using  
4.5 mm Ø wood screws



Bandrahmenteil je nach  
Zargentyp befestigen.  
**Blockzarge:** Mit Holzschrauben  
4,5 mm Ø verschrauben.  
Weitere Zargentypen siehe Blatt 2

Fasten hinge frame part depending  
on the frame type.  
**Block frame:** Screw with 4.5 mm Ø  
wood screws  
For further frame types, see page 2



Die Abdeckplättchen mit  
beiliegenden, selbstschneidenden  
Schrauben auf Rahmen- und  
Flügelteil verschrauben.

Screw the small cover plates  
using the enclosed tapping screws  
onto frame and door part.

Nach der Montage alle Klemm- und Befestigungsschrauben auf festen Sitz überprüfen.

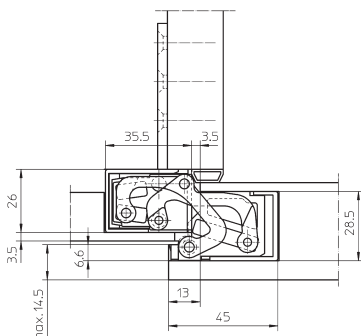
Double-check the fastening of all clamping and fixing screws after installation.

## TECTUS TE 380 3D

Verdeckt liegendes Bandsystem  
für gefälzte Wohnraumtüren  
Concealed hinge system  
for rebated interior doors

### Einbausituationen weitere Zargentypen Installation situations of further frame types

#### Holzfutterzarge · Wooden casing frame



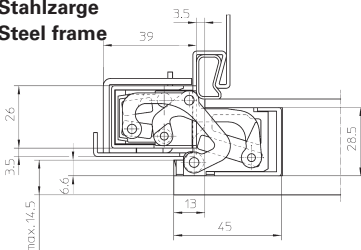
Zur Stabilisierung  
muss eine zusätzliche  
Befestigungsplatte  
(TECTUS TE 380 3D FZ)  
eingesetzt werden.

An additional  
fixing plate  
(TECTUS TE 380 3D FZ)  
must be used  
for stability.

Die Befestigungsplatte rückseitig plazieren. Das Band mit den  
beiliegenden Schrauben M5 an der Befestigungsplatte verschrauben.  
Je nach Zargenkonstruktion Distanzplättchen einsetzen.

Position the fixing plate at the rear. Screw the hinge using  
the enclosed M5 screws on to the fixing plate.  
Depending on the frame design, use the small spacer plates.

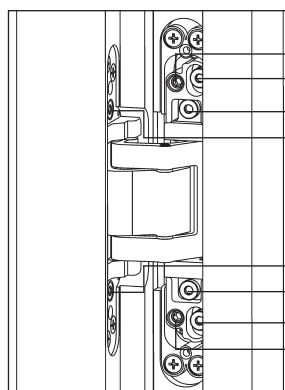
#### Stahlzarge Steel frame



Zur Befestigung muss die  
Stahlzarge mit einem  
Aufnahmeelement  
(TECTUS TE 380 3D SZ)  
ausgestattet sein.

The steel frame  
must be equipped  
with a receiver  
(TECTUS TE 380 3D SZ)  
for fastening.

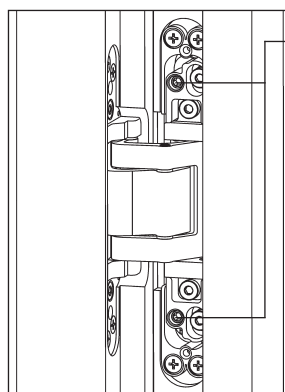
### Die stufenlose 3D-Verstellung (Innensechskantschlüssel 4 mm) Infinitely variable 3D adjustment (4 mm Allen key)



#### Verstellschrauben · Adjustment screws

- 1 Höhenverstellung · Height adjustment
- Klemmschrauben · Clamping screws
- 2 Andruckverstellung · Depth adjustment
- 3 Seitenverstellung · Side adjustment

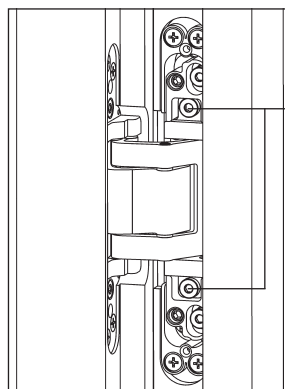
- 3 Seitenverstellung · Side adjustment
- 2 Andruckverstellung · Depth adjustment
- Klemmschrauben · Clamping screws
- 1 Höhenverstellung · Height adjustment



#### Höhenverstellung · Height adjustment

- Klemmschrauben leicht lösen
- Über die untere Höhenverstellungsschraube  
die Tür in passende Position bringen  
(ggf. die obere Schraube zurückdrehen)
- Klemmschrauben fest anziehen

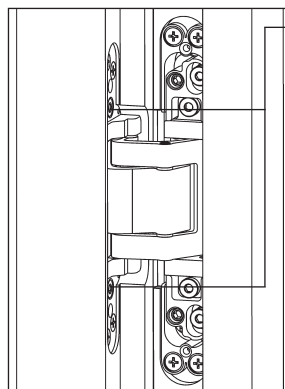
- Slightly loosen the clamping screws
- Adjust the vertical position of the door  
by turning the lower height adjustment  
screw (turn the upper height adjust-  
ment screw in the opposite direction if  
necessary)
- Retighten the clamping screws



#### Andruckverstellung · Depth adjustment

- Klemmschrauben leicht lösen
- Tür in passenden Andruck bringen
- Klemmschrauben wieder festziehen

- Slightly loosen the fixing screws
- Put the door to the correct compression
- Retighten the clamping screws



#### Seitenverstellung · Side adjustment

- Verstellspindel mit Innensechskant-  
schlüssel verstellen
- Drehung links – zur Bandseite  
(max. 3 mm)
- Drehung rechts – zur Schlossseite  
(max. 3 mm, Flügelteil darf nicht zum  
Gehäuse vorstehen)

- Adjust the adjusting spindles using a  
4 mm Allen key
- Twist left - towards hinge (max. 3 mm)
- Twist right - towards lock (max. 3 mm  
door part must not stand out of the  
hinge body)