



# Primaline Halogen Transformers

## PRIMALINE 70 230-240V 50/60HZ

Philips Primaline — это высокочастотный электронный трансформатор для низковольтных галогеновых ламп. Он обеспечивает максимальную производительность и оснащен встроенной защитой от перегрузок и короткого замыкания, соответствующей стандартам IEC и ENEC. Доступны модели с мощностью 70, 105 и 150 Вт, которые подходят для небольших галогеновых потолочных светильников.

### Данные о продукции

Общая информация	
Версия	mk2
Тип лампы	LV Halogen
Количество ламп	2 piece/unit
Эксплуатационные и электрические характеристики	
Входное напряжение	230 to 240 V
Входная частота	50–60 Hz
Входная мощность (ном.)	35-70 W
Характеристики системы	
Номинальная мощность балласта-лампы	35-70 W
Температура	
Температура корпуса в течение срока службы (ном.)	65 °C
Температура корпуса максимальная (макс.)	80 °C

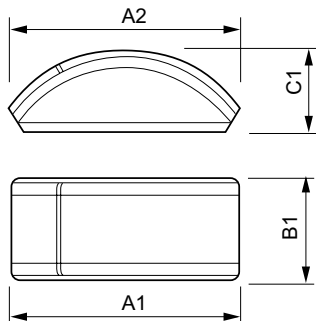
Соответствие требованиям и область применения	
Знаки утверждения	SELV CE marking ENEC certificate
Данные об изделии	
Полный код продукта	871150091266430
Название продукта для заказа	Primaline 70 230-240V 50/60Hz
EAN/UPC — продукт	8711500912664
Код заказа	91266430
Нумератор — количество на упаковку	1
Нумератор — упаковок на внешний короб	50
Материал № (12NC)	913700627591
Вес нетто (шт.)	0.120 kg

## Primaline Halogen Transformers

### Предупреждение и условия безопасности

- Transformer is not suitable for DC operation

### Чертеж размеров



Primaline 70 230-240V 50/60Hz

Product	C1	A1	B1
Primaline 70 230-240V 50/60Hz	33 mm	110 mm	45 mm

