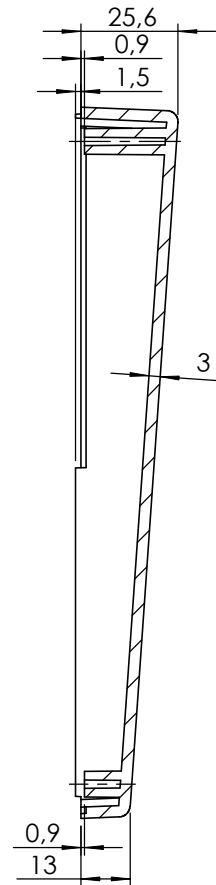
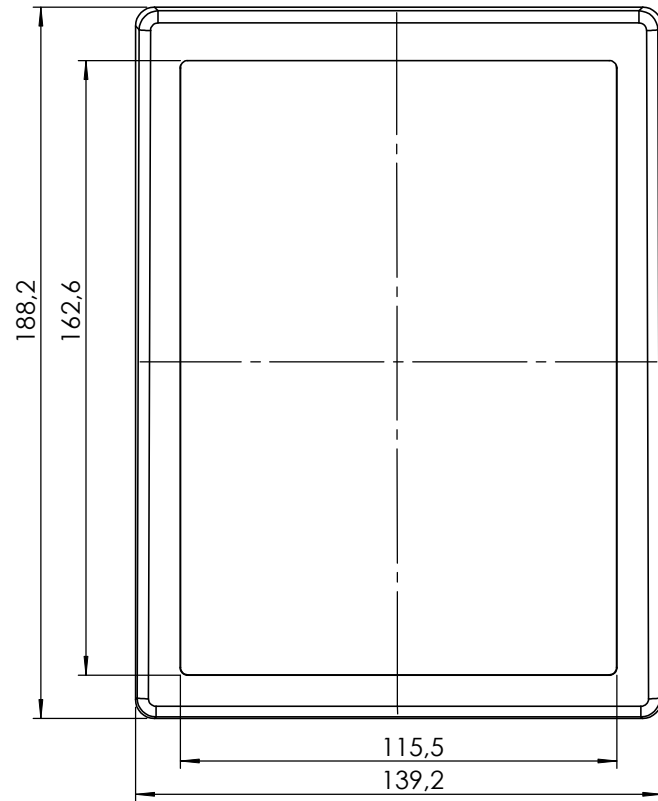
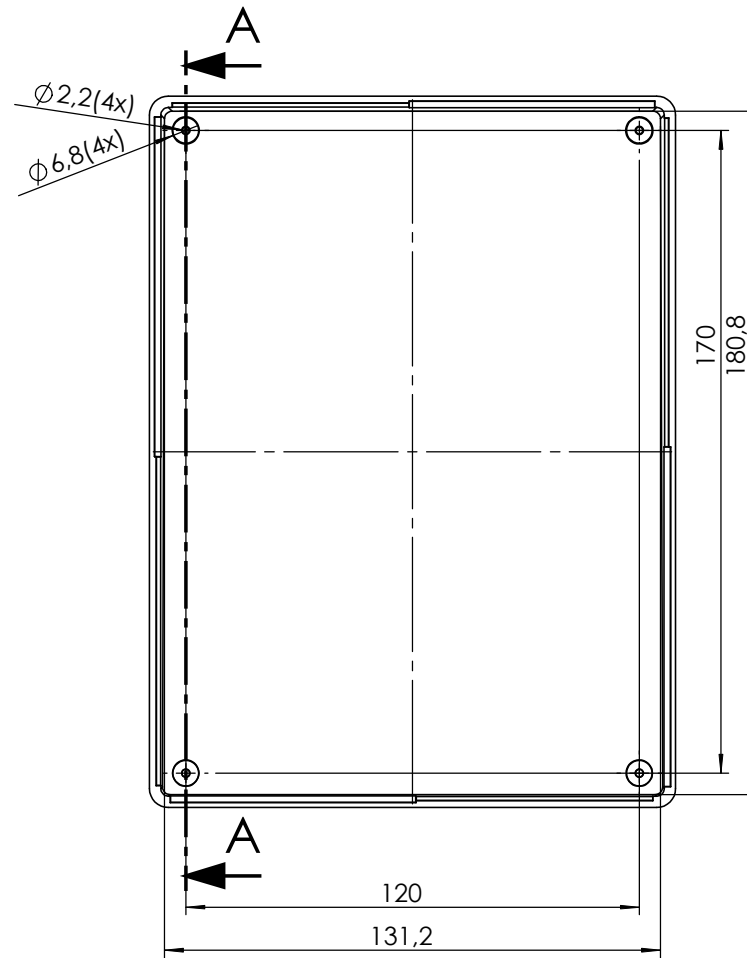


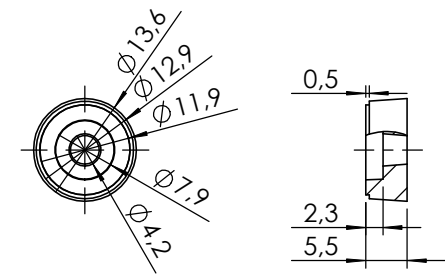
Góra:



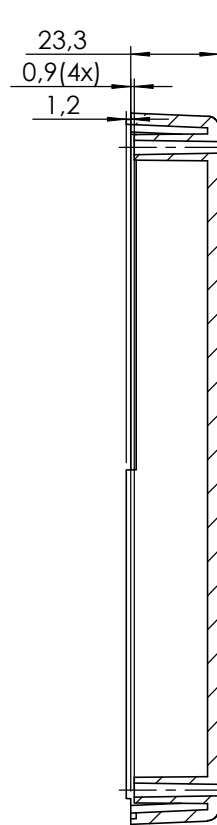
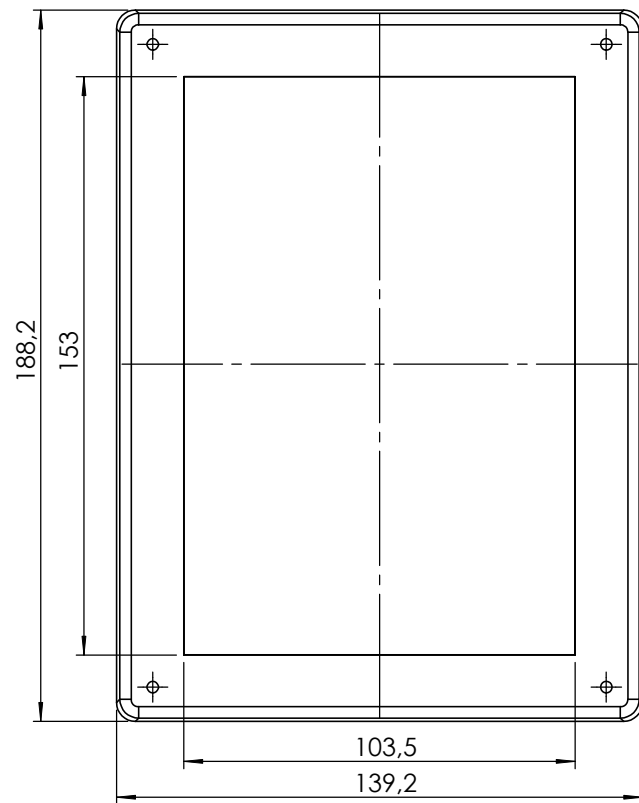
PRZEKRÓJ A-A



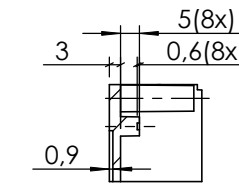
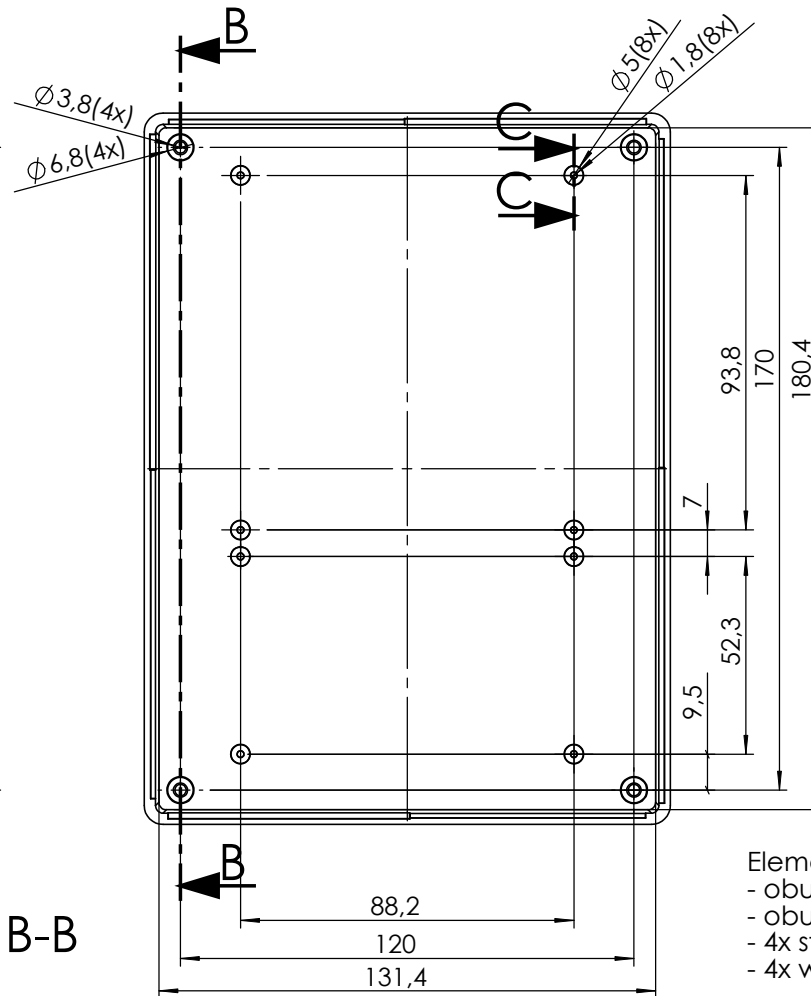
Stopka:



Dół:



PRZEKRÓJ B-B



PRZEKRÓJ C-C

- Elementy składowe:
- obudowa góra,
  - obudowa dół,
  - 4x stopka,
  - 4x wkręt,

maxPCB: 162mm x 112mm

UWAGA: Wymiary w tolerancji  $\pm 0,5\text{mm}$

Format  
A3

Skala  
1:2

Nr produktu

Z-33B



Krzysztof Maszczyk  
05-071 Sulejówek-Mitosna  
ul. Mickiewicza 10  
tel.: (022)783 45 20, fax.: (022)783 90 85  
kom: 0602 726 086

