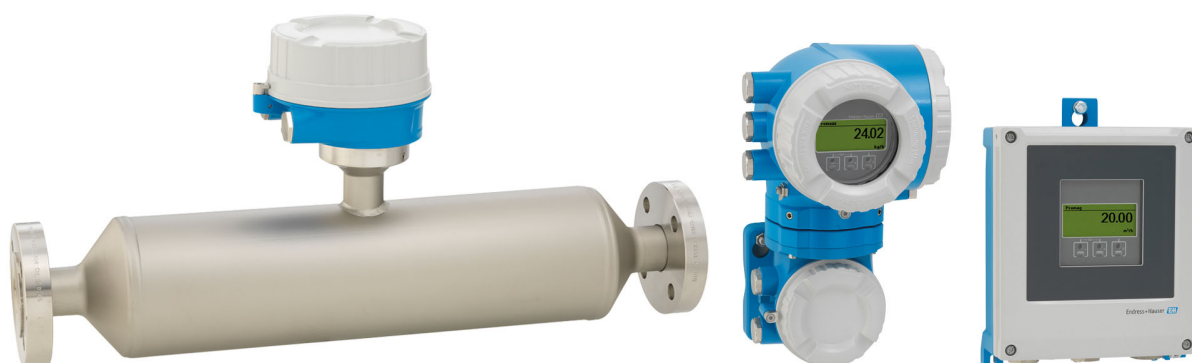


Техническое описание Proline Promass I 500

Кориолисовый расходомер



Прибор, сочетающий в себе возможности измерения вязкости и расхода, оснащенный преобразователем в отдельном исполнении, с поддержкой до 4 сигналов ввода-вывода

Область применения

- Принцип измерения не зависит от физических свойств жидкости, таких как вязкость и плотность
- Измерения расхода жидкостей и газов, требующие низкой потери давления и бережного обращения с процессом

Характеристики прибора

- Прямотрубный дизайн с одной измерительной трубкой
- Технология TMB®
- Измерительная трубка из титана
- Раздельное исполнение с поддержкой до 4 входных/выходных сигналов

- Сенсорный экран с подсветкой и поддержкой WLAN-подключения
- Стандартный кабель между сенсором и преобразователем

[Начало на первой странице]

Преимущества

- Максимальный уровень безопасности для химически агрессивных жидкостей – коррозионная стойкость смачиваемых деталей
 - Меньше точек измерения процесса – многопараметрическое измерение (расход, плотность, температура)
 - Компактный монтаж – прямые участки не требуются
 - Полный доступ к информации о процессе и диагностике – множество произвольно комбинируемых входных/выходных сигналов и цифровых протоколов
- Упрощение и разнообразие – свободно конфигурируемая функциональность ввода/вывода
 - Встроенная верификация – технология Heartbeat

Содержание

Информация о документе	5	Температура хранения	54
Условные обозначения	5	Климатический класс	54
Принцип действия и архитектура системы	6	Степень защиты	54
Принцип измерения	6	Виброустойчивость	55
Измерительная система	8	Ударопрочность	55
Архитектура оборудования	10	Ударопрочность	55
Обеспечение безопасности	10	Внутренняя очистка	55
Вход	12	Электромагнитная совместимость (ЭМС)	55
Измеряемая величина	12	Процесс	55
Диапазон измерения	12	Диапазон температур среды	55
Рабочий диапазон измерения расхода	13	Плотность	56
Входной сигнал	13	Номинальное давление для вторичного кожуха	56
Выход	15	Пределы расхода	57
Варианты выходов и входов	15	Потеря давления	57
Выходной сигнал	16	Давление в системе	57
Сигнал при сбое	19	Теплоизоляция	57
Данные по взрывозащищенному подключению	21	Обогрев	58
Отсечка при низком расходе	23	Вибрации	58
Гальваническая изоляция	23	Механическая конструкция	59
Данные протокола	23	Размеры в единицах СИ	59
Источник питания	30	Размеры в американских единицах	72
Назначение клемм	30	Вес	81
Доступные разъемы приборов	31	Материалы	82
Назначение контактов, разъем прибора	31	Присоединения к процессу	84
Напряжение питания	32	Шероховатость поверхности	84
Потребляемая мощность	32	Управление	85
Потребление тока	32	Принцип управления	85
Сбой питания	32	Языки	85
Электрическое подключение	32	Локальное управление	85
Выравнивание потенциалов	40	Дистанционное управление	86
Клеммы	40	Служебный интерфейс	89
Кабельные вводы	41	Поддерживаемые управляющие программы	90
Спецификация кабелей	41	Управление данными HistoROM	92
Точностные характеристики	44	Сертификаты и нормативы	93
нормальные рабочие условия	44	Маркировка CE	93
Максимальная погрешность измерения	44	Знак "C-tick"	93
Повторяемость	46	Сертификаты на взрывозащищенное исполнение	93
Время отклика	46	Функциональная безопасность	96
Влияние температуры окружающей среды	46	Сертификация HART	96
Влияние температуры среды	46	Сертификация FOUNDATION Fieldbus	96
Влияние давления продукта	47	Сертификация PROFIBUS	97
Технические особенности	47	Сертификация Modbus RS485	97
Установка	48	Директива по оборудованию, работающему под давлением	97
Место монтажа	48	Сертификаты в области радиосвязи	97
Монтажные позиции	49	Дополнительные сертификаты	97
Входные и выходные участки	50	Другие стандарты и директивы	98
Монтаж корпуса преобразователя	51	Информация для заказа	98
Специальные инструкции по монтажу	52	Пакеты приложений	98
Окружающая среда	54	Функции диагностики	99
Диапазон температур окружающей среды	54	Технология Heartbeat	99

Концентрация	100
Аксессуары	100
Аксессуары к прибору	100
Аксессуары для связи	101
Аксессуары для обслуживания	102
Системные компоненты	102
Вспомогательная документация	103
Стандартная документация	103
Дополнительная документация для различных приборов	104
Зарегистрированные товарные знаки	104

Информация о документе

Условные обозначения

Символы электрических схем

Символ	Значение
	Постоянный ток
	Переменный ток
	Постоянный и переменный ток
	Заземление Клемма заземления, которая уже заземлена посредством специальной системы.
	Клемма защитного заземления Клемма, которую перед подключением любого другого оборудования следует подключить к системе заземления.
	Эквипотенциальная клемма Клемма, которая должна быть подключена к системе заземления. Это может быть линейное заземление или заземление звездой, в зависимости от норм и правил, принятых в данной стране и компании.


Справочно-информационные символы

Символ	Значение
	Беспроводная локальная сеть (WLAN) Обмен данными через беспроводную локальную сеть.
	Bluetooth Беспроводная передача данных между приборами на короткое расстояние.
	LED Светодиод не горит.
	LED Светодиод горит.
	LED Светодиод мигает.

Описание информационных символов

Символ	Значение
	Допустимо Означает допустимые процедуры, процессы или действия.
	Предпочтительно Означает предпочтительные процедуры, процессы или действия.
	Запрещено Означает запрещенные процедуры, процессы или действия.
	Подсказка Указывает на дополнительную информацию.
	Ссылка на документ
	Ссылка на страницу
	Ссылка на схему
	Внешний осмотр

Символы на иллюстрациях

Символ	Значение
1, 2, 3, ...	Номера элементов
1., 2., 3. ...	Серия этапов
A, B, C, ...	Виды
A-A, B-B, C-C, ...	Сечения
	Взрывоопасные зоны
	Безопасная среда (невзрывоопасная среда)
	Направление потока

Принцип действия и архитектура системы

Принцип измерения

Принцип измерения основан на управляемой генерации сил Кориолиса. Эти силы всегда возникают в системе, в которой одновременно присутствуют поступательное и вращательное движения.

$$F_c = 2 \cdot \Delta m (v \cdot \omega)$$

F_c = сила Кориолиса

Δm = движущаяся масса

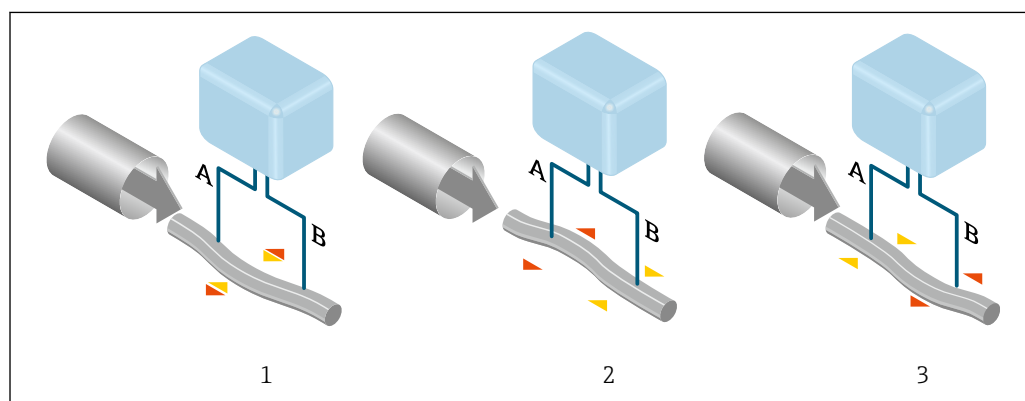
ω = скорость вращения

v = радиальная скорость во вращающейся или колеблющейся системе

Величина силы Кориолиса зависит от движущейся массы Δm , скорости ее перемещения v в системе и, следовательно, массового расхода. Вместо постоянной скорости вращения ω в сенсоре создается колебательное движение.

В сенсоре внутри измерительной трубки создается колебательное движение. Возникающие в измерительной трубке силы Кориолиса приводят к фазовому сдвигу в колебаниях трубки (см. рисунок):

- При нулевом расходе (если жидкость неподвижна) колебания, наблюдаемые в точках A и B, находятся в одной фазе, т.е. разность фаз отсутствует (1).
- При возникновении массового расхода колебание на входе в трубку замедляется (2), а на выходе ускоряется (3).



A0029932

Разность фаз (A-B) увеличивается по мере увеличения массового расхода.

Электродинамические сенсоры регистрируют колебания трубок на входе и выходе. Система приводится к равновесию путем возбуждения колебаний в противофазе в несимметрично

расположенной колеблющейся массе. Эффективность данного принципа измерения не зависит от температуры, давления, вязкости, электропроводности продукта и профиля потока.

Измерение плотности

Непрерывно возбуждаемые колебания измерительной трубки возникают строго на ее резонансной частоте. При изменении массы и, как следствие, плотности колеблющейся системы (состоящей из измерительной трубки и жидкости), частота колебаний автоматически корректируется. Таким образом, резонансная частота зависит от плотности продукта. Эта зависимость используется в микропроцессоре для расчета сигнала плотности.

Измерение объемного расхода

Кроме измерения массового расхода, прибор используется для расчета объемного расхода.

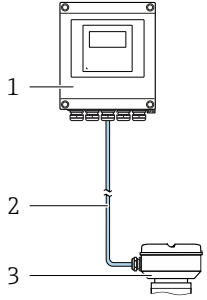
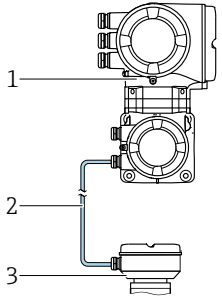
Измерение температуры

Для расчета коэффициента компенсации температурного воздействия определяется температура измерительной трубки. Этот сигнал соответствует рабочей температуре, а также используется в качестве выходного сигнала.

Измерительная система Измерительная система состоит из преобразователя и сенсора. Преобразователь и сенсора устанавливаются в разных местах. Они соединяются одним соединительным кабелем (кабелями).

Преобразователь

Доступны два исполнения преобразователя.

Proline 500 – цифровое исполнение	Proline 500
<p>Для использования в областях применения, не предъявляющих специальных требований с точки зрения рабочих условий или условий окружающей среды.</p>  <p>1 Преобразователь 2 Соединительный кабель: кабель, отдельный, стандартный 3 Корпус клеммного отсека сенсора со встроенным модулем ISEM</p> <ul style="list-style-type: none"> Гибкий и экономичный раздельный монтаж. В качестве соединительного кабеля можно использовать стандартный кабель. Электронный модуль в корпусе преобразователя, ISEM (интеллектуальный электронный модуль сенсора) в клеммном отсеке сенсора Передача сигнала: цифровая Код заказа "Встроенный электронный модуль ISEM", опция A "Сенсор" 	<p>Для использования в областях применения, предъявляющих специальные требования с точки зрения рабочих условий или условий окружающей среды.</p>  <p>1 Преобразователь со встроенным ISEM 2 Соединительный кабель: кабель, отдельный 3 Клеммный отсек сенсора</p> <p>Примеры областей применения для сенсоров без электронных модулей:</p> <ul style="list-style-type: none"> Сильные вибрации в области сенсора. Установка сенсора под землей. Постоянное погружение сенсора в воду, степень защиты IP68. Электронные модули и модуль ISEM (интеллектуальный электронный модуль сенсора) в корпусе преобразователя Передача сигнала: аналоговая Код заказа "Встроенный электронный модуль ISEM", опция B "Преобразователь"
Соединительный кабель (можно заказать с различной длиной → ☰ 100)	
<ul style="list-style-type: none"> Длина: <ul style="list-style-type: none"> Взрывобезопасный, зона 2, класс 1, раздел 2: макс. 300 м (1 000 фут) Взрывобезопасный, зона 1, класс 1, раздел 1: макс. 150 м (500 фут) Стандартный кабель с общим экраном (витая пара) 	<ul style="list-style-type: none"> Длина: макс. 20 м (65 фут) Кабель с общим экраном и отдельно экранированными жилами (3 пары)
Взрывоопасные зоны	
<p>Подходит для использования: взрывоопасные места, зона 2, класс 1, раздел 2</p> <p>Возможна смешанная установка:</p> <ul style="list-style-type: none"> Сенсор: взрывобезопасный, зона 1, класс I, раздел 1 Преобразователь: взрывобезопасный, зона 1, класс I, раздел 1; взрывобезопасный, зона 2, класс I, раздел 2 	<p>Подходит для использования: взрывоопасные места, зона 1 и 2, класс 1, раздел 2 и класс 1, раздел 1</p>
Исполнения прибора и материалы	
<ul style="list-style-type: none"> Корпус преобразователя <ul style="list-style-type: none"> Алюминий, с покрытием: алюминий, AlSi10Mg, с покрытием Материал: поликарбонат Материал окна в корпусе преобразователя <ul style="list-style-type: none"> Алюминий, с покрытием: стекло Поликарбонат: пластик 	<ul style="list-style-type: none"> Корпус преобразователя <ul style="list-style-type: none"> Алюминий, с покрытием: алюминий, AlSi10Mg, с покрытием Литой, нержавеющей сталь: литой, нержавеющей сталь, 1.4409 (CF3M), аналогично 316L Материал окна: стекло

Proline 500 – цифровое исполнение	Proline 500
Конфигурация	
<ul style="list-style-type: none"> ■ Внешнее управление с помощью 4-строчного локального графического дисплея с подсветкой и сенсорным управлением, через меню с подсказками (в виде мастера быстрой настройки) для ввода в эксплуатацию в различных областях применения. ■ Через служебный интерфейс или интерфейс WLAN: <ul style="list-style-type: none"> - с помощью управляющих программ (например, FieldCare, DeviceCare) - посредством веб-сервера (доступ с помощью веб-браузера, такого как Microsoft Internet Explorer, Microsoft Edge) 	

Клеммный отсек сенсора

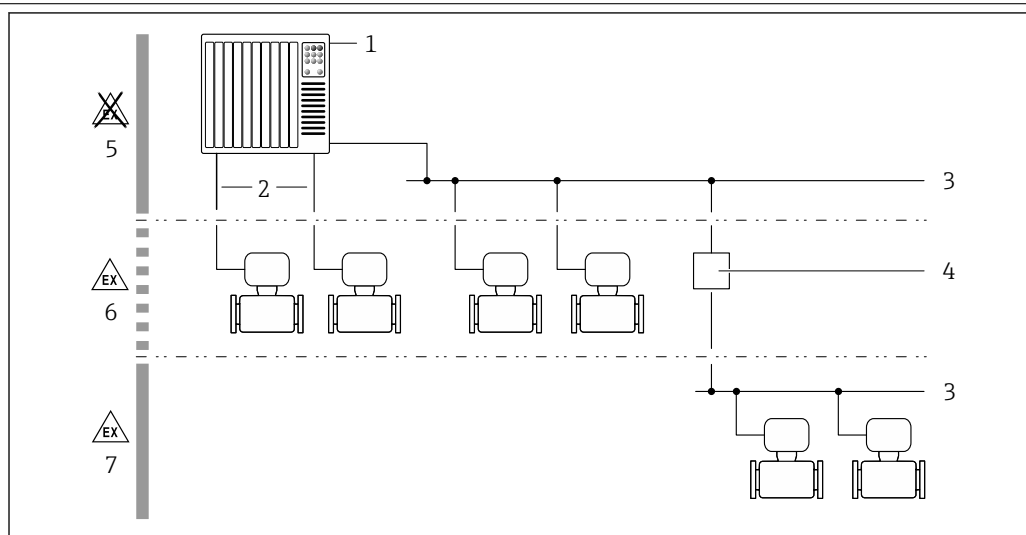
Доступны различные варианты исполнения корпуса клеммного отсека.

	<p>Код заказа "Корпус клеммного отсека сенсора", опция A, "Алюминий, с покрытием": Алюминий AlSi10Mg, с покрытием</p> <p>i Данное исполнение прибора доступно только в сочетании с цифровым преобразователем Proline 500.</p>
	<p>Код заказа "Корпус клеммного отсека сенсора", опция B, "Нержавеющая сталь":</p> <ul style="list-style-type: none"> ■ Гигиеническое исполнение, нержавеющая сталь 1.4301 (304) ■ Дополнительно: код заказа "Функции сенсора", опция CC "Гигиеническое исполнение, для максимальной стойкости к коррозии": нержавеющая сталь 1.4404 (316L)
	<p>Код заказа "Корпус клеммного отсека сенсора", опция C, "Сверхкомпактное гигиеническое исполнение, нержавеющее": Гигиеническое исполнение, нержавеющая сталь 1.4301 (304)</p> <p>i Данное исполнение прибора доступно только в сочетании с цифровым преобразователем Proline 500.</p>
	<p>Код заказа "Корпус клеммного отсека сенсора", опция L, "Литой, нержавеющий": 1.4409 (CF3M), аналогично 316L</p>

Сенсор

Promass I	<ul style="list-style-type: none"> ■ Бережное обращение с рабочим процессом за счет применения прямотрубного дизайна с одной измерительной трубкой ■ Одновременное измерение вязкости, расхода, объемного расхода, плотности и температуры (несколько переменных) ■ Устойчивость к влиянию факторов процесса ■ Диапазон номинальных диаметров: DN 8 ... 80 (3/8 ... 3") ■ Материалы: <ul style="list-style-type: none"> - Сенсор: нержавеющая сталь, 1.4301/1.4307 (304L) - Измерительная трубка: титан, класс 9 - Присоединения к процессу: нержавеющая сталь, 1.4301 (304), смачиваемые части: титан, класс 2
------------------	--

Архитектура оборудования



A0027512

1 Возможности интегрирования измерительных приборов в систему

- 1 Система управления (например, ПЛК)
- 2 Соединительный кабель (0/4 ... 20 мА HART и т.д.)
- 3 Полевая шина
- 4 Сегментный соединитель
- 5 Безопасные зоны
- 6 Безопасная зона и зона 2/раздел 2
- 7 Взрывоопасная зона и зона 1/раздел 1

Обеспечение безопасности

Безопасность информационных технологий

Гарантия действует только в том случае, если установка и использование устройства производится согласно инструкциям, изложенным в Руководстве по эксплуатации. Устройство оснащено механизмом обеспечения защиты, позволяющим не допустить внесения каких-либо непреднамеренных изменений в установки устройства.

Безопасность информационных технологий соответствует общепринятым стандартам безопасности оператора и разработана с целью предоставления дополнительной защиты устройства, в то время как передача данных прибора должна осуществляться операторами самостоятельно.

Информационная безопасность, связанная с прибором

Прибор снабжен набором специальных функций, реализующих защитные меры на стороне оператора. Эти функции доступны для настройки пользователем и при правильном применении обеспечивают повышенную эксплуатационную безопасность. Обзор наиболее важных функций приведен в следующем разделе.

Защита доступа на основе аппаратной защиты от записи

Доступ для записи к параметрам прибора посредством локального дисплея, веб-браузера или управляющей программы (например, FieldCare, DeviceCare) можно деактивировать с помощью переключателя защиты от записи (DIP-переключателя на основной плате). При активированной аппаратной защите от записи параметры доступны только для чтения.

Прибор поставляется с деактивированной аппаратной защитой от записи.

Защита от записи на основе пароля

Доступна установка различных паролей для защиты параметров прибора от записи и доступа к прибору посредством интерфейса WLAN.

- Пользовательский код доступа
Доступ для записи к параметрам прибора посредством локального дисплея, веб-браузера или управляющей программы (например, FieldCare, DeviceCare). С функциональной точки зрения этот способ эквивалентен аппаратной защите от записи.
- WLAN passphrase
Сетевой ключ защищает соединение между управляющим устройством (например, портативным компьютером или планшетом) и прибором по интерфейсу WLAN, который можно заказать как опцию.

Пользовательский код доступа

Доступ для записи к параметрам прибора посредством локального дисплея, веб-браузера или управляющей программы (например, FieldCare, DeviceCare) можно защитить произвольно задаваемым пользовательским кодом доступа.

При поставке прибор не имеет кода доступа, что соответствует значению 0000 (открыт).

WLAN passphrase

Соединение между управляющим устройством (например, портативным компьютером или планшетом) и прибором по интерфейсу WLAN, который можно заказать как опцию, защищается сетевым ключом. WLAN-аутентификация сетевого ключа соответствует стандарту IEEE 802.11.

При поставке прибора сетевой ключ устанавливается определенным образом в зависимости от конкретного прибора. Его можно изменить в разделе подменю **WLAN settings**, параметр параметр **WLAN passphrase**.

Общие указания по использованию паролей

- Код доступа и сетевой ключ, установленные в приборе при поставке, следует изменить при вводе в эксплуатацию.
- При создании и управлении кодом доступа и сетевым ключом следуйте общим правилам создания надежных паролей.
- Ответственность за управление и аккуратное обращение с кодом доступа и сетевым ключом лежит на пользователе.

Доступ по цифровой шине

В случае подключения по цифровой шине работа с параметрами прибора может быть ограничена доступом "Только для чтения". Изменить эту опцию можно в параметре параметр **Fieldbus writing access**.

Эта настройка не влияет на передачу измеренного значения вышестоящей системе, которая гарантированно осуществляется всегда.

 Дополнительная информация: документ "Описание параметров прибора" по данному прибору .

Доступ посредством веб-сервера

Эксплуатацию и настройку прибора можно осуществлять с помощью веб-браузера благодаря наличию встроенного веб-сервера . При этом используется соединение через служебный интерфейс (CDI-RJ45) или интерфейс WLAN.

В поставляемых приборах веб-сервер активирован. При необходимости (например, по окончании ввода в эксплуатацию) веб-сервер можно деактивировать в меню параметр **Функциональность веб-сервера**.

Информацию о приборе и его состоянии на странице вода в систему можно скрыть. За счет этого предотвращается несанкционированный доступ к этой информации.

 Дополнительная информация: документ "Описание параметров прибора" по данному прибору .

Вход

Измеряемая величина Величины измеряемые напрямую

- Массовый расход
- Плотность
- Температура

Вычисляемые величины

- Объемный расход
- Скорректированный объемный расход
- Эталонная плотность

Диапазон измерения Диапазоны измерения для жидкостей

DN		Верхние пределы диапазона измерения от $\dot{m}_{\min(F)}$ до $\dot{m}_{\max(F)}$	
[мм]	[дюйм]	[кг/ч]	[фунт/мин]
8	$\frac{3}{8}$	0 до 2 000	0 до 73,50
15	$\frac{1}{2}$	0 до 6 500	0 до 238,9
25	1	0 до 18 000	0 до 661,5
40	$1\frac{1}{2}$	0 до 45 000	0 до 1 654
50	2	0 до 70 000	0 до 2 573

Диапазоны измерения для газов



Диапазоны измерения относятся только к прибору Promass H с танталом 2.5W.

Верхний предел диапазона измерения зависит от плотности газа и рассчитывается по приведенной ниже формуле:


$$\dot{m}_{\max(G)} = \dot{m}_{\max(F)} \cdot \rho_G \cdot x$$

$\dot{m}_{\max(G)}$	Верхний предел диапазона измерения для газа [кг/ч]
$\dot{m}_{\max(F)}$	Верхний предел диапазона измерения для жидкости [кг/ч]
$\dot{m}_{\max(G)} < \dot{m}_{\max(F)}$	$\dot{m}_{\max(G)}$ не может превышать $\dot{m}_{\max(F)}$
ρ_G	Плотность газа в [кг/м ³] в рабочих условиях
x	Константа, зависящая от номинального диаметра

DN		x
[мм]	[дюйм]	[кг/м ³]
8	$\frac{3}{8}$	60
15	$\frac{1}{2}$	80
25	1	90
40	$1\frac{1}{2}$	90
50	2	90

 Для расчета диапазона измерения используется программное обеспечение для выбора и определения размеров прибора *Applicator* →  102

Рекомендованный диапазон измерения

Раздел "Пределы расхода" →  57

Рабочий диапазон измерения расхода

Более 1000 : 1.

Значения расхода, вышедшие за предварительно установленные пределы диапазона измерения, не отсекаются электронным модулем, т.е. сумматор регистрирует значения в нормальном режиме.

Входной сигнал



Варианты входов и выходов

→  15

Внешние измеряемые величины

Для повышения точности измерения определенных измеряемых величин или для расчета скорректированного объемного расхода газа в системе автоматизации может происходить непрерывная запись различных измеряемых величин в измерительный прибор:

- Рабочее давление для повышения точности (специалисты Endress+Hauser рекомендуют использовать датчик давления для значений абсолютного давления, например, Cerabar M или Cerabar S)
- Температура жидкости для повышения точности (например, iTEMP)
- Эталонная плотность для расчета скорректированного объемного расхода для газов

 В компании Endress+Hauser можно заказать различные преобразователи давления и приборы, предназначенные для измерения температуры, см. раздел "Аксессуары" →  102

Рекомендуется выполнять считывание внешних измеренных значений для вычисления следующих величин для газов:


- Массовый расход
- Скорректированный объемный расход

Протокол HART

Изменяемые величины записываются из системы автоматизации в измерительный прибор по протоколу HART. Преобразователь давления должен поддерживать следующие функции протокола:

- Протокол HART
- Пакетный режим

Токовый вход

Измеренные значения записываются из системы автоматизации в измерительный прибор через токовый вход →  13.

Цифровая связь

Измеренные значения могут записываться из системы автоматизации в измерительный прибор через:

- FOUNDATION Fieldbus
- PROFIBUS PA
- Modbus RS485

Токовый вход 0/4...20 мА

Токовый вход	0/4...20 мА (активный/пассивный)
Диапазон тока	<ul style="list-style-type: none"> ■ 4...20 мА (активный) ■ 0/4...20 мА (пассивный)
Разрешение	1 мкА
Перепад напряжения	Обычно: 0,6 до 2 В для 3,6 до 22 мА (пассивный)
Максимальное входное напряжение	≤ 30 В (пассивный)
Напряжение при разомкнутой цепи	≤ 28,8 В (активный)
Возможные входные переменные	<ul style="list-style-type: none"> ■ Давление ■ Температура ■ Плотность

Входной сигнал состояния

Максимальные входные значения	<ul style="list-style-type: none">▪ Постоянный ток -3 до 30 В▪ При активном (ON) входе сигнала состояния: $R_i > 3 \text{ кОм}$
Время отклика	Возможность регулировки: 5 до 200 мс
Уровень входного сигнала	<ul style="list-style-type: none">▪ Низкий уровень сигнала: пост. ток -3 до +5 В▪ Высокий уровень сигнала: пост. ток 12 до 30 В
Присваиваемые функции	<ul style="list-style-type: none">▪ Выкл.▪ Раздельный сброс сумматоров▪ Сброс всех сумматоров▪ Превышение расхода

Выход

Варианты выходов и входов

В зависимости от опции, выбранной для выхода/входа 1, для других выходов и входов доступны различные опции. Для каждого из выходов/входов 1 можно выбрать только одну опцию для 4. Читать таблицу следует по вертикали (↓).

Пример: если для выхода/входа 1 была выбрана опция **BA** (токовый выход 4...20 мА HART), то для выхода 2 доступна одна из опций **A, B, D, E, F, H, I** или **J**, и для выходов 3 и 4 – одна из опций **A, B, D, E, F, H, I** или **J**.

Код заказа "Выход; вход 1" (020) →	Возможные варианты						
Токовый выход 4...20 мА HART	BA						
Токовый выход 4...20 мА HART Ex i	↓	CA					
FOUNDATION Fieldbus		↓	SA				
FOUNDATION Fieldbus Ex i			↓	TA			
PROFIBUS PA				↓	GA		
PROFIBUS PA Ex i					↓	HA	
Modbus RS485						↓	MA
Код заказа "Выход; вход 2" (021) →	↓	↓	↓	↓	↓	↓	↓
Не присвоено	A	A	A	A	A	A	A
Токовый выход 0/4...20 мА	B		B		B		B
Токовый выход 0/4...20 мА (Ex i)		C		C		C	
Пользовательский вход/выход ¹⁾	D		D		D		D
Импульсный/частотный/релейный выход	E		E		E		E
Двойной импульсный выход ²⁾	F						F
Импульсный/частотный/релейный выход (Ex i)		G		G		G	
Релейный выход	H		H		H		H
Токовый вход 0/4...20 мА	I		I		I		I
Входной сигнал состояния	J		J		J		J
Код заказа "Выход; вход 3" (022), "Выход; вход 4" (023)³⁾ →	↓	↓	↓	↓	↓	↓	↓
Не присвоено	A	A	A	A	A	A	A
Токовый выход 0/4...20 мА	B						B
Токовый выход 0/4...20 мА (Ex i)		C					
Пользовательский вход/выход	D						D
Импульсный/частотный/релейный выход	E						E
Двойной импульсный выход (ведомый) ^{2) 4)}	F						F
Импульсный/частотный/релейный выход (Ex i)		G					
Релейный выход	H						H
Токовый вход 0/4...20 мА	I						I
Входной сигнал состояния	J						J

1) Пользовательскому входу/выходу может быть присвоен определенный вход или выход → 19.


2) Если для выхода/входа 2 (021) выбран двойной импульсный выход (F), то для выхода/входа 3 (022) доступна к выбору только опция двойного импульсного выхода (F).

3) Код заказа "Выход; вход 4" (023) доступен только для Proline 500 с цифровым преобразователем..

4) Опция двойного импульсного выхода (F) недоступна для входа/выхода 4.

Выходной сигнал

Токовый выход HART

Токовый выход	4...20 мА, HART
Диапазон тока	Можно установить как: 4...20 мА (активный/пассивный)
Напряжение при разомкнутой цепи	Пост. ток 28,8 В (акт.)
Максимальное входное напряжение	Пост. ток 30 В (пасс.)
Загрузка	250 до 700 Ом
Разрешение	0,38 мкА
Выравнивание	Возможность регулировки: 0,07 до 999 с
Присваиваемые измеряемые величины	<ul style="list-style-type: none"> ■ Массовый расход ■ Объемный расход ■ Скорректированный объемный расход ■ Плотность ■ Эталонная плотность ■ Температура <p> Если для данного измерительного прибора имеется несколько пакетов прикладных программ, выбор опций расширяется.</p>

PROFIBUS PA

PROFIBUS PA	В соответствии с EN 50170, том 2, IEC 61158-2 (MBP), гальванически развязанный
Передача данных	31,25 KBit/s
Потребление тока	10 мА
Допустимое напряжение питания	9 до 32 В
Подключение по шине	Со встроенной защитой от обратной полярности

FOUNDATION Fieldbus


FOUNDATION Fieldbus	H1, IEC 61158-2, гальванически развязанный
Передача данных	31,25 KBit/s
Потребление тока	10 мА
Допустимое напряжение питания	9 до 32 В
Подключение по шине	Со встроенной защитой от обратной полярности

Modbus RS485

Физический интерфейс	RS485 в соответствии со стандартом EIA/TIA-485
Оконечный резистор	встроенный, активируется с помощью DIP-переключателей


Токовый выход 0/4...20 мА

Токовый выход	0/4...20 мА
Максимальные выходные значения	22,5 мА

Диапазон тока	Можно настроить следующим образом: <ul style="list-style-type: none"> ■ 4...20 мА (активный) ■ 0/4...20 мА (пассивный)
Напряжение при разомкнутой цепи	Пост. ток 28,8 В (акт.)
Максимальное входное напряжение	Пост. ток 30 В (пасс.)
Загрузка	0 до 700 Ом
Разрешение	0,38 мкА
Выравнивание	Возможность регулировки: 0,07 до 999 с
Присваиваемые измеряемые величины	<ul style="list-style-type: none"> ■ Массовый расход ■ Объемный расход ■ Скорректированный объемный расход ■ Плотность ■ Эталонная плотность ■ Температура <p> Если для данного измерительного прибора имеется несколько пакетов прикладных программ, выбор опций расширяется.</p>


Импульсный/частотный/релейный выход

Функция	Может использоваться в качестве импульсного, частотного или релейного выхода
Исполнение	Открытый коллектор Можно настроить следующим образом: <ul style="list-style-type: none"> ■ Активен ■ Пассивный
Максимальные входные значения	Пост. ток 30 В, 250 мА (пасс.)
Напряжение при разомкнутой цепи	Пост. ток 28,8 В (акт.)
Перепад напряжения	Для 22,5 мА: ≤ Пост. ток 2 В
Импульсный выход	
Максимальные входные значения	Пост. ток 30 В, 250 мА (пасс.)
Максимальный выходной ток	22,5 мА(активный)
Напряжение при разомкнутой цепи	Пост. ток 28,8 В (акт.)
Длительность импульса	Возможность регулировки: 0,05 до 2 000 мс
Максимальная частота импульсов	10 000 Impulse/s
"Вес" импульса	Настраиваемый
Присваиваемые измеряемые величины	<ul style="list-style-type: none"> ■ Массовый расход ■ Объемный расход ■ Скорректированный объемный расход ■ Плотность ■ Эталонная плотность ■ Температура
Частотный выход	
Максимальные входные значения	Пост. ток 30 В, 250 мА (пасс.)
Максимальный выходной ток	22,5 мА(активный)


Напряжение при разомкнутой цепи	Пост. ток 28,8 В (акт.)
Частота выхода	Настраиваемая: частота конечного значения 2 до 10 000 Гц ($f_{max} = 12\,500$ Гц)
Выравнивание	Возможность регулировки: 0 до 999 с
Отношение импульс/пауза	1:1
Присваиваемые измеряемые величины	<ul style="list-style-type: none"> ■ Массовый расход ■ Объемный расход ■ Скорректированный объемный расход ■ Плотность ■ Эталонная плотность ■ Температура <p> Если для данного измерительного прибора имеется несколько пакетов прикладных программ, выбор опций расширяется.</p>
Релейный выход	
Максимальные входные значения	Пост. ток 30 В, 250 мА (пасс.)
Напряжение при разомкнутой цепи	Пост. ток 28,8 В (акт.)
Поведение при переключении	Двоичный, проводимый или непроводимый
Задержка переключения	Возможность регулировки: 0 до 100 с
Количество циклов реле	Не ограничено
Присваиваемые функции	<ul style="list-style-type: none"> ■ Выкл. ■ Вкл. ■ Поведение диагностики ■ Предельное значение <ul style="list-style-type: none"> - Массовый расход - Объемный расход - Скорректированный объемный расход - Плотность - Эталонная плотность - Температура - Сумматор 1-3 ■ Мониторинг направления потока ■ Состояние <ul style="list-style-type: none"> - Обнаружение частичного заполнения трубы - Отсечка при низком расходе <p> Если для данного измерительного прибора имеется несколько пакетов прикладных программ, выбор опций расширяется.</p>

Двойной импульсный выход

Функция	Двойной импульсный сигнал
Исполнение	Открытый коллектор Можно настроить следующим образом: <ul style="list-style-type: none"> ■ Активный ■ Пассивный
Максимальные входные значения	Пост. ток 30 В, 250 мА (пасс.)
Напряжение при разомкнутой цепи	Пост. ток 28,8 В (акт.)
Перепад напряжения	Для 22,5 мА: \leq Пост. ток 2 В
Частота выхода	Возможность регулировки: 0 до 1 000 Гц
Выравнивание	Возможность регулировки: 0 до 999 с

Отношение импульс/ пауза	1:1
Присваиваемые измеряемые величины	<ul style="list-style-type: none"> ■ Массовый расход ■ Объемный расход ■ Скорректированный объемный расход ■ Плотность ■ Эталонная плотность ■ Температура <p> Если для данного измерительного прибора имеется несколько пакетов прикладных программ, выбор опций расширяется.</p>

Релейный выход

Функция	Релейный выход
Исполнение	Релейный выход, гальванически развязанный
Поведение при переключении	<p>Можно настроить следующим образом:</p> <ul style="list-style-type: none"> ■ NO (нормально разомкнутый), заводская установка ■ NC (нормально замкнутый)
Макс. коммутационные свойства (пасс.)	<ul style="list-style-type: none"> ■ Пост. ток 30 В, 0,1 А ■ Пер. ток 30 В, 0,5 А
Присваиваемые функции	<ul style="list-style-type: none"> ■ Выкл. ■ Вкл. ■ Поведение диагностики ■ Предельное значение <ul style="list-style-type: none"> - Массовый расход - Объемный расход - Скорректированный объемный расход - Плотность - Эталонная плотность - Температура - Сумматор 1-3 ■ Мониторинг направления потока ■ Состояние <ul style="list-style-type: none"> - Обнаружение частичного заполнения трубы - Отсечка при низком расходе <p> Если для данного измерительного прибора имеется несколько пакетов прикладных программ, выбор опций расширяется.</p>

Конфигурирование пользователем входа/выхода

В процессе ввода в эксплуатацию пользовательскому входу/выходу присваивается **один** конкретный вход или выход (настраиваемый вход/выход).

Для назначения доступны следующие входы и выходы::

- HBSI (Heartbeat Sensor Integrity; целостность сенсора)
- Импульсный/частотный/релейный выход
- Варианты токового входа: 4...20 мА (активный), 0/4...20 мА (пассивный)
- Входной сигнал состояния

В этом разделе описываются технические значения, соответствующие значениям входов и выходов.

Сигнал при сбое

В зависимости от интерфейса информация о сбое выводится следующим образом:

Токовый выход HART

Диагностика прибора	Состояние прибора считывается с помощью команды HART №48
---------------------	--

PROFIBUS PA

Состояние и аварийный сигнал сообщения	Диагностика в соответствии с PROFIBUS PA, профиль 3.02
Ток ошибки FDE (Fault Disconnection Electronic)	0 мА

FOUNDATION Fieldbus

Состояние и аварийный сигнал сообщения	Диагностика в соответствии с FF-891
Ток ошибки FDE (Fault Disconnection Electronic)	0 мА

Modbus RS485

Режим отказа	Варианты: <ul style="list-style-type: none"> ■ Нечисловое значение вместо текущего значения измеряемой величины ■ Последнее действительное значение
--------------	---

Токовый выход 0/4...20 мА

4 ... 20 мА

Режим отказа	Варианты: <ul style="list-style-type: none"> ■ 4 до 20 мА в соответствии с рекомендацией NAMUR NE 43 ■ 4 до 20 мА в соответствии со стандартом US ■ Минимальное значение: 3,59 мА ■ Максимальное значение: 22,5 мА ■ Произвольно определяемое значение между: 3,59 до 22,5 мА ■ Фактическое значение ■ Последнее действительное значение
--------------	---

0 ... 20 мА

Режим отказа	Варианты: <ul style="list-style-type: none"> ■ Максимальный уровень аварийного сигнала: 22 мА ■ Произвольно определяемое значение между: 0 до 20,5 мА
--------------	---

Импульсный/частотный/релейный выход

Импульсный выход	
Режим отказа	Варианты: <ul style="list-style-type: none"> ■ Фактическое значение ■ Импульсы отсутствуют
Частотный выход	
Режим отказа	Варианты: <ul style="list-style-type: none"> ■ Фактическое значение ■ 0 Гц ■ Определенное значение (f_{\max} 2 до 12 500 Гц)
Релейный выход	
Режим отказа	Варианты: <ul style="list-style-type: none"> ■ Текущее состояние ■ Открытый ■ Закрытый

Релейный выход

Режим отказа	Варианты: <ul style="list-style-type: none"> ■ Текущее состояние ■ Открытый ■ Закрытый
--------------	---

Локальный дисплей



Текстовый дисплей	Информация о причине и мерах по устранению
Подсветка	Красная подсветка указывает на неисправность прибора.

 Сигнал состояния в соответствии с рекомендацией NAMUR NE 107

Интерфейс/протокол

- По системе цифровой связи:
 - Протокол HART
 - FOUNDATION Fieldbus
 - PROFIBUS PA
 - Modbus RS485
- Через служебный интерфейс

Текстовый дисплей	Информация о причине и мерах по устранению
-------------------	--

 Дополнительная информация о дистанционном управлении →  86

Веб-сервер

Текстовый дисплей	Информация о причине и мерах по устранению
-------------------	--

Светодиодные индикаторы (LED)

Информация о состоянии	Различные светодиодные индикаторы отображают состояние Отображаемая информация зависит от выбранного исполнения прибора: <ul style="list-style-type: none"> ■ Активна подача напряжения питания ■ Активна передача данных ■ Авария/ошибка прибора
------------------------	---

Данные по взрывозащищенному подключению

Значения, связанные с обеспечением безопасности

Код заказа "Выход; вход 1"	Тип выхода	Значения, связанные с обеспечением безопасности "Выход; вход 1"	
		26 (+)	27 (-)
Опция BA	Токовый выход 4...20 мА HART	U _{ном} = 30 В U _{макс.} = 250 В	
Опция GA	PROFIBUS PA	U _{ном} = 32 В U _{макс.} = 250 В	
Опция MA	Modbus RS485	U _{ном} = 30 В U _{макс.} = 250 В	
Опция SA	FOUNDATION Fieldbus	U _{ном} = 32 В U _{макс.} = 250 В	

Код заказа "Выход; вход 2" "Выход; вход 3" "Выход; вход 4"	Тип выхода	Значения, связанные с обеспечением безопасности					
		Выход; вход 2		Выход; вход 3		Выход; вход 4 ¹⁾	
		24 (+)	25 (-)	22 (+)	23 (-)	20 (+)	21 (-)
Опция В	Токовый выход 4...20 мА	U _{ном} = 30 В U _{макс.} = 250 В					
Опция D	Пользовательский вход/выход	U _{ном} = 30 В U _{макс.} = 250 В					
Опция E	Импульсный/частотный/релейный выход	U _{ном} = 30 В U _{макс.} = 250 В					
Опция F	Двойной импульсный выход	U _{ном} = 30 В U _{макс.} = 250 В					
Опция H	Релейный выход	U _{ном} = 30 В I _{ном} = 100 мА (пост. ток)/500 мА (пер. ток) U _{макс.} = 250 В					
Опция I	Токовый вход 4...20 мА	U _{ном} = 30 В U _{макс.} = 250 В					
Опция J	Входной сигнал состояния	U _{ном} = 30 В U _{макс.} = 250 В					

1) Код заказа "Выход; вход 4" доступна только для прибора Proline 500 с цифровым преобразователем.

Значения для искробезопасного исполнения Значения для искробезопасного исполнения Значения для искробезопасного исполнения или значения NIFW

Код заказа "Выход; вход 1"	Тип выхода	Значения для искробезопасного исполнения "Выход; вход 1"	
		26 (+)	27 (-)
Опция CA	Токовый выход 4...20 мА HART Ex i	U _i = 30 В I _i = 100 мА P _i = 1,25 Вт L _i = 0 C _i = 0	
Опция HA	PROFIBUS PA Ex i	Ex ia ¹⁾ U _i = 30 В I _i = 570 мА P _i = 8,5 Вт L _i = 10 мкГн C _i = 5 нФ	Ex ic ²⁾ U _i = 32 В I _i = 570 мА P _i = 8,5 Вт L _i = 10 мкГн C _i = 5 нФ
Опция TA	FOUNDATION Fieldbus Ex i	Ex ia ¹⁾ U _i = 30 В I _i = 570 мА P _i = 8,5 Вт L _i = 10 мкГн C _i = 5 нФ	Ex ic ²⁾ U _i = 32 В I _i = 570 мА P _i = 8,5 Вт L _i = 10 мкГн C _i = 5 нФ

- 1) Доступно только для исполнения "Зона 1, класс I, раздел 1"
- 2) Доступно только для исполнения "Зона 2, класс I, раздел 2" и только для прибора Proline 500 с цифровым преобразователем

Код заказа "Выход; вход 2" "Выход; вход 3" "Выход; вход 4"	Тип выхода	Значения для искробезопасного исполнения Значения для искробезопасного исполнения Значения для искробезопасного исполнения или значения NIFW					
		Выход; вход 2		Выход; вход 3		Выход; вход 4 ¹⁾	
		24 (+)	25 (-)	22 (+)	23 (-)	20 (+)	21 (-)
Опция С	Токовый выход 4...20 мА Ex i	$U_i = 30 \text{ В}$ $I_i = 100 \text{ мА}$ $P_i = 1,25 \text{ Вт}$ $L_i = 0$ $C_i = 0$					
Опция G	Импульсный/ частотный/релейный выход Ex i	$U_i = 30 \text{ В}$ $I_i = 100 \text{ мА}$ $P_i = 1,25 \text{ Вт}$ $L_i = 0$ $C_i = 0$					

1) Код заказа "Выход; вход 4" доступна только для прибора Proline 500 с цифровым преобразователем

Отсечка при низком расходе

Точки переключения для отсечки при низком расходе выбираются пользователем.


Гальваническая изоляция

Выходы гальванически развязаны друг с другом и с землей (PE).

Данные протокола



HART



ИД изготовителя	0x11
ИД типа прибора	0x3B
Версия протокола HART	7
Файлы описания прибора (DTM, DD)	Информация и файлы на: www.endress.com
Нагрузка HART	Мин. 250 Ом

<p>Динамические переменные</p>	<p>Чтение динамических переменных: команда HART № 3 Значения измеряемых величин можно присваивать любым динамическим переменным.</p> <p>Измеряемые величины для первой динамической переменной (PV)</p> <ul style="list-style-type: none"> ■ Массовый расход ■ Объемный расход ■ Скорректированный объемный расход ■ Плотность ■ Эталонная плотность ■ Температура <p>Измеряемые величины для второй (SV), третьей (TV) и четвертой (QV) динамических переменных</p> <ul style="list-style-type: none"> ■ Массовый расход ■ Объемный расход ■ Скорректированный объемный расход ■ Плотность ■ Эталонная плотность ■ Температура ■ Сумматор 1 ■ Сумматор 2 ■ Сумматор 3 <p> Если для данного измерительного прибора имеется несколько пакетов прикладных программ, выбор опций расширяется.</p> <p>Пакет прикладных программ Heartbeat Technology В пакете прикладных программ Heartbeat Technology доступны дополнительные измеряемые величины: Амплитуда колебаний 0</p> <p> Специальная документация по технологии Heartbeat</p>
<p>Переменные прибора</p>	<p>Чтение переменных прибора: команда HART № 9 Присвоения переменных прибора фиксируются.</p> <p>Возможна передача до 8 переменных прибора:</p> <ul style="list-style-type: none"> ■ 0 = массовый расход ■ 1 = объемный расход ■ 2 = скорректированный объемный расход ■ 3 = плотность ■ 4 = эталонная плотность ■ 5 = температура ■ 6 = сумматор 1 ■ 7 = сумматор 2 ■ 8 = сумматор 3 ■ 13 = целевой массовый расход ■ 14 = массовый расход жидкости-носителя ■ 15 = концентрация

PROFIBUS PA

ID изготовителя	0x11
Идент. номер	0x156D
Версия профиля	3.02
Файлы описания прибора (GSD, DTM, DD)	<p>Информация и файлы на:</p> <ul style="list-style-type: none"> ■ www.endress.com ■ www.profibus.org

<p>Выходные значения (передаваемые из измерительного прибора в систему автоматизации)</p>	<p>Аналоговый вход 1...8</p> <ul style="list-style-type: none"> ■ Массовый расход ■ Объемный расход ■ Скорректированный объемный расход ■ Массовый расход жидкости-носителя ■ Целевой массовый расход ■ Плотность ■ Эталонная плотность ■ Концентрация ■ Температура ■ Температура трубопровода с жидкостью-носителем ■ Электронная температура ■ Токовый вход <p> Если для данного измерительного прибора имеется несколько пакетов прикладных программ, выбор опций расширяется.</p> <p>Пакет прикладных программ Heartbeat Technology В пакете прикладных программ Heartbeat Technology доступны дополнительные измеряемые величины:</p> <ul style="list-style-type: none"> ■ Частота колебаний 0 ■ Отклонение частоты 0 ■ Амплитуда колебаний 0 ■ Затухание колебаний 0 ■ Отклонение затухания колебаний 0 ■ Ток катушки возбуждения 0 <p> Специальная документация по технологии Heartbeat</p> <p>Цифровой вход 1...2</p> <ul style="list-style-type: none"> ■ Контроль заполнения трубы ■ Отсечка при низком расходе ■ Проверка состояния <p>Сумматор 1...3</p> <ul style="list-style-type: none"> ■ Массовый расход ■ Объемный расход ■ Скорректированный объемный расход ■ Целевой массовый расход ■ Массовый расход жидкости-носителя
<p>Входные значения (передаваемые из системы автоматизации в измерительный прибор)</p>	<p>Аналоговый выход 1...3 (фиксированное назначение)</p> <ul style="list-style-type: none"> ■ Аналоговый выход 1: внешнее давление ■ Аналоговый выход 2: внешняя температура ■ Аналоговый выход 3: внешняя приведенная плотность <p>Цифровой выход 1...4: (фиксированное назначение)</p> <ul style="list-style-type: none"> ■ Цифровой выход 1: активация/деактивация режима подавления измерений ■ Цифровой выход 2: активация/деактивация режима коррекции нулевой точки ■ Цифровой выход 3: начало поверки ■ Цифровой выход 4: непроводящий/проводящий релейный выход <p>Сумматор 1...3</p> <ul style="list-style-type: none"> ■ Суммировать ■ Сброс и удержание ■ Предварительная установка и удержание ■ Настройка рабочего режима: <ul style="list-style-type: none"> - Суммарный расход - Суммарный расход прямого потока - Суммарный расход обратного потока - Последнее действительное значение
<p>Поддерживаемые функции</p>	<ul style="list-style-type: none"> ■ Идентификация и техническое обслуживание Простая идентификация прибора в составе системы управления и по данным на заводской табличке ■ Выгрузка/загрузка по PROFIBUS Чтение и запись параметров с использованием выгрузки/загрузки по PROFIBUS выполняется до 10 раз быстрее ■ Краткая информация о состоянии Кратчайшая и интуитивно понятная диагностическая информация с разбивкой выдаваемых диагностических сообщений по категориям

Настройка адреса устройства	<ul style="list-style-type: none"> ■ DIP-переключатели на электронном модуле ввода/вывода ■ Локальный дисплей ■ С помощью управляющих программ (например, FieldCare)
Совместимость с более ранними моделями	<p>В случае замены прибора: измерительный прибор Promass 500 поддерживает совместимость по циклическим данным с предыдущими моделями. Исправлять технические параметры сети PROFIBUS в GSD-файле приборов Promass 500 не требуется.</p> <p>Предыдущие модели:</p> <ul style="list-style-type: none"> ■ Promass 80 PROFIBUS PA <ul style="list-style-type: none"> - Ид. номер: 1528 (16-ричный) - Расширенный GSD-файл: EH3x1528.gsd - Стандартный GSD-файл: EH3_1528.gsd ■ Promass 83 PROFIBUS PA <ul style="list-style-type: none"> - Ид. номер: 152A (16-ричный) - Расширенный GSD-файл: EH3x152A.gsd - Стандартный GSD-файл: EH3_152A.gsd <p> Описание функций совместимости: Руководство по эксплуатации →  103.</p>

FOUNDATION Fieldbus

ID изготовителя	0x452B48
Идент. номер	0x103B
Версия прибора	1
Версия файлов описания прибора (DD)	Информация и файлы на: <ul style="list-style-type: none"> ■ www.endress.com ■ www.fieldbus.org
Версия файла совместимости (CFF)	
Комплект для тестирования на совместимость (Interoperability Test Kit, ИТК)	Версия 6.1.2
Номер операции испытания ИТК	Информация: <ul style="list-style-type: none"> ■ www.endress.com ■ www.fieldbus.org
Поддержка функции Link Master (LAS)	Да
Выбор функций "Link Master" и "Basic Device"	Да Заводская установка: Basic Device
Адрес узла	Заводская установка: 247 (0xF7)
Поддерживаемые функции	Доступны следующие способы: <ul style="list-style-type: none"> ■ Перезапуск ■ Перезапуск электронной заводской таблички (ENP) ■ Диагностика
Виртуальные коммуникационные связи (VCR)	
Количество VCR	44
Количество связанных объектов в VFD	50
Постоянные позиции	1
VCR клиента	0
VCR сервера	10
VCR источника	43
VCR назначения	0
VCR подписчика	43
VCR издателя	43

Пропускная способность канала устройства	
Временной интервал	4
Мин. задержка между PDU	8
Макс. задержка ответа	20


Блоки трансмиттеров

Блок	Содержание	Выходные значения
Настройка блока трансмиттера (TRDSUP)	Все параметры для стандартного ввода в эксплуатацию.	Выходные сигналы отсутствуют
Дополнительная настройка блока трансмиттера (TRDASUP)	Все параметры для более точной настройки измерения.	Выходные сигналы отсутствуют
Блок трансмиттера для дисплея (TRDDISP)	Параметры настройки местного дисплея.	Выходные сигналы отсутствуют
Блок трансмиттера HistoROM (TRDHROM)	Параметры для использования функции HistoROM.	Выходные сигналы отсутствуют
Блок трансмиттера для диагностики (TRDDIAG)	Диагностическая информация.	Переменные процесса (канал AI) <ul style="list-style-type: none"> ■ Температура (7) ■ Объемный расход (9) ■ Концентрация (10) ■ Массовый расход (11) ■ Скорректированный объемный расход (13) ■ Плотность (14) ■ Эталонная плотность (15) ■ Температура трубопровода с продуктом-носителем (51) ■ Массовый расход продукта-носителя (57) ■ Массовый расход целевого продукта (58) ■ Температура электронного модуля (65) ■ Токовый вход 1 (99)
Блок трансмиттера для настройки в режиме "Эксперт" (TRDEXP)	Параметры, для надлежащей установки которых пользователь должен обладать глубокими знаниями об управлении прибором.	Выходные сигналы отсутствуют
Блок трансмиттера, содержащий информацию о режиме "Эксперт" (TRDEXPIN)	Параметры, содержащие информацию о состоянии прибора.	Выходные сигналы отсутствуют
Блок трансмиттера для обслуживания сенсора (TRDSRVS)	Параметры, доступные только для специалистов отдела сервиса Endress +Hauser.	Выходные сигналы отсутствуют
Блок преобразователя, содержащий информацию об обслуживании (TRDSRVIF)	Параметры, содержащие информацию о состоянии прибора, предназначенную для сотрудников отдела сервиса Endress+Hauser.	Выходные сигналы отсутствуют

Блок	Содержание	Выходные значения
Блок трансмиттера для счетчика общего запаса (TRDTIC)	Параметры для настройки всех сумматоров и счетчика.	Переменные процесса (канал AI) <ul style="list-style-type: none"> ■ Сумматор 1 (16) ■ Сумматор 2 (17) ■ Сумматор 3 (18)
Блок трансмиттера для функции Heartbeat Technology (TRDNBT)	Параметры для настройки и исчерпывающая информация о результатах поверки.	Выходные сигналы отсутствуют
Блок трансмиттера для результатов Heartbeat 1 (TRDNBTR1)	Информация о результатах поверки.	Выходные сигналы отсутствуют
Блок трансмиттера для результатов Heartbeat 2 (TRDNBTR2)	Информация о результатах поверки.	Выходные сигналы отсутствуют
Блок трансмиттера для результатов Heartbeat 3 (TRDNBTR3)	Информация о результатах поверки.	Выходные сигналы отсутствуют
Блок трансмиттера для результатов Heartbeat 4 (TRDNBTR4)	Информация о результатах поверки.	Выходные сигналы отсутствуют

Функциональные блоки

Блок	Число блоков	Число исполнений	Переменные процесса (канал)
Блок ресурсов (RB)	1	Этот блок (расширенный функционал) содержит все данные, однозначно определяющие прибор; он является эквивалентом электронной заводской таблички прибора.	–
Блоки аналоговых входных данных (AI)	8	7 мс	Переменные процесса (канал AI) <ul style="list-style-type: none"> ■ Температура (7) ■ Объемный расход (9) ■ Концентрация (10) ■ Массовый расход (11) ■ Скорректированный объемный расход (13) ■ Плотность (14) ■ Эталонная плотность (15) ■ Сумматор 1 (16) ■ Сумматор 2 (17) ■ Сумматор 3 (18) ■ Температура трубопровода с продуктом-носителем (51) ■ Массовый расход продукта-носителя (57) ■ Массовый расход целевого продукта (58) ■ Температура электронного модуля (65) ■ Токовый вход 1 (99)

Блок	Число блоков	Число исполнений	Переменные процесса (канал)
Блок дискретного входа (DI)	2	5 мс	<ul style="list-style-type: none"> ■ Состояние релейного выхода (101) ■ Отсечка при низком расходе (103) ■ Контроль заполнения трубы (104) ■ Проверка состояния (105)
Блок PID (PID)	1	6 мс	–
Блок нескольких аналоговых выходов (MAO)	1	5 мс	Канал_0 (121) <ul style="list-style-type: none"> ■ Значение 1: переменная внешней компенсации, давление ■ Значение 2: переменная внешней компенсации, температура ■ Значение 3: переменная внешней компенсации, приведенная плотность  Переменные компенсации по должны передаваться в прибор в базовых единицах СИ.
Блок нескольких цифровых выходов (MDO)	1	5 мс	Канал_DO (122) <ul style="list-style-type: none"> ■ Значение 1: сброс сумматора 1 ■ Значение 2: сброс сумматора 2 ■ Значение 3: сброс сумматора 3 ■ Значение 4: переопределение расхода ■ Значение 5: запуск поверки работоспособности ■ Значение 6: релейный выход состояния ■ Значение 7: запуск коррекции нулевой точки ■ Значение 8: не присвоено
Блок интегратора (IT)	1	6 мс	–

Modbus RS485

Протокол	Спецификация прикладных протоколов Modbus 1.1
Показатели времени отклика	<ul style="list-style-type: none"> ■ Прямой доступ к данным: обычно 25 до 50 мс ■ Буфер автосканирования (диапазон данных): обычно 3 до 5 мс
Тип прибора	Ведомое устройство
Диапазон адресов ведомого устройства	1 до 247
Диапазон широковещательных адресов	0


Коды функций	<ul style="list-style-type: none"> ▪ 03: Считывание регистра временного хранения информации ▪ 04: Считывание входного регистра ▪ 06: Запись отдельных регистров ▪ 08: Диагностика ▪ 16: Запись нескольких регистров ▪ 23: Чтение/запись нескольких регистров
Широковещательные сообщения	<p>Поддерживаются следующими кодами функций:</p> <ul style="list-style-type: none"> ▪ 06: Запись отдельных регистров ▪ 16: Запись нескольких регистров ▪ 23: Чтение/запись нескольких регистров
Поддерживаемая скорость передачи	<ul style="list-style-type: none"> ▪ 1 200 BAUD ▪ 2 400 BAUD ▪ 4 800 BAUD ▪ 9 600 BAUD ▪ 19 200 BAUD ▪ 38 400 BAUD ▪ 57 600 BAUD ▪ 115 200 BAUD
Режим передачи данных	<ul style="list-style-type: none"> ▪ ASCII ▪ RTU
Доступ к данным	<p>Доступ к каждому параметру прибора можно осуществить с помощью Modbus RS485.</p> <p> Информация о регистрах Modbus</p>
Совместимость с более ранними моделями	<p>В случае замены прибора: измерительный прибор Promass 500 поддерживает совместимость по регистрам Modbus для переменных процесса и диагностической информации с предыдущими моделями Promass 83. Изменение технических параметров в системе автоматизации не требуется.</p> <p> Описание функций совместимости: Руководство по эксплуатации →  103.</p>

Источник питания


Назначение клемм

Преобразователь: напряжение питания, входы/выходы


HART

Напряжение питания		Вход/выход 1		Вход/выход 2		Вход/выход 3		Вход/выход 4	
1 (+)	2 (-)	26 (+)	27 (-)	24 (+)	25 (-)	22 (+)	23 (-)	20 (+)	21 (-)
Назначение клемм зависит от конкретного заказанного исполнения прибора →  15.									

FOUNDATION Fieldbus

Напряжение питания		Вход/выход 1		Вход/выход 2		Вход/выход 3		Вход/выход 4	
1 (+)	2 (-)	26 (A)	27 (B)	24 (+)	25 (-)	22 (+)	23 (-)	20 (+)	21 (-)
Назначение клемм зависит от конкретного заказанного исполнения прибора →  15.									

PROFIBUS PA

Напряжение питания		Вход/выход 1		Вход/выход 2		Вход/выход 3		Вход/выход 4	
1 (+)	2 (-)	26 (B)	27 (A)	24 (+)	25 (-)	22 (+)	23 (-)	20 (+)	21 (-)
Назначение клемм зависит от конкретного заказанного исполнения прибора →  15.									

Modbus RS485

Напряжение питания		Вход/выход 1		Вход/выход 2		Вход/выход 3		Вход/выход 4	
1 (+)	2 (-)	26 (B)	27 (A)	24 (+)	25 (-)	22 (+)	23 (-)	20 (+)	21 (-)
Назначение клемм зависит от конкретного заказанного исполнения прибора → 15.									


Клеммный отсек преобразователя и сенсора: соединительный кабель

Сенсор и преобразователь, установленные в различных местах, соединяются друг с другом соединительным кабелем. Этот кабель подключается посредством клеммных отсеков на корпусах сенсора и преобразователя.

Назначение клемм и подключение соединительного кабеля:

- Proline 500 – цифровое исполнение → 32
- Proline 500 → 33

Доступные разъемы приборов

 Разъемы приборов запрещается использовать во взрывоопасных зонах!

Разъемы приборов доступны только для следующих исполнений приборов:

Код заказа "Вход; выход 1"

- Опция GA "PROFIBUS PA" → 31
- Опция SA "FOUNDATION Fieldbus" → 31

Код заказа "Вход; выход 1", опция GA "PROFIBUS PA"

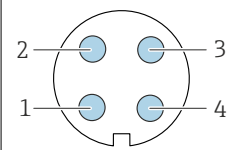
Код заказа "Электроподключение"	Кабельный ввод 2	Кабельный ввод 3
L, N, P, U	Разъем M12 × 1	-

Код заказа "Вход; выход 1", опция SA "FOUNDATION Fieldbus"

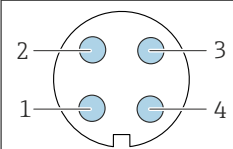
Код заказа "Электроподключение"	Кабельный ввод 2	Кабельный ввод 3
M, 3, 4, 5	Разъем 7/8"	-

Назначение контактов, разъем прибора

PROFIBUS PA

	Кон такт	Назначение		Кодировка	Разъем/гнездо
	1	+	PROFIBUS PA +		
2		Заземление			
3	-	PROFIBUS PA -			
4		Не присвоено			

FOUNDATION Fieldbus

	Кон такт	Назначение		Кодировка	Разъем/гнездо
	1	+	Сигнал +		
2	-	Сигнал -			
3		Заземление			
4		Не присвоено			

Напряжение питания	Код заказа "Питание"	напряжения на клеммах	Частотный диапазон
	Опция D	Постоянный ток 24 В	$\pm 20\%$
Опция E	Пер. ток 100 до 240 В	-15...+10%	50/60 Гц
Опция I	Постоянный ток 24 В	$\pm 20\%$	-
	Пер. ток 100 до 240 В	-15...+10%	50/60 Гц

Потребляемая мощность Преобразователь
Макс. 10 Вт (активная мощность)

Потребление тока Преобразователь

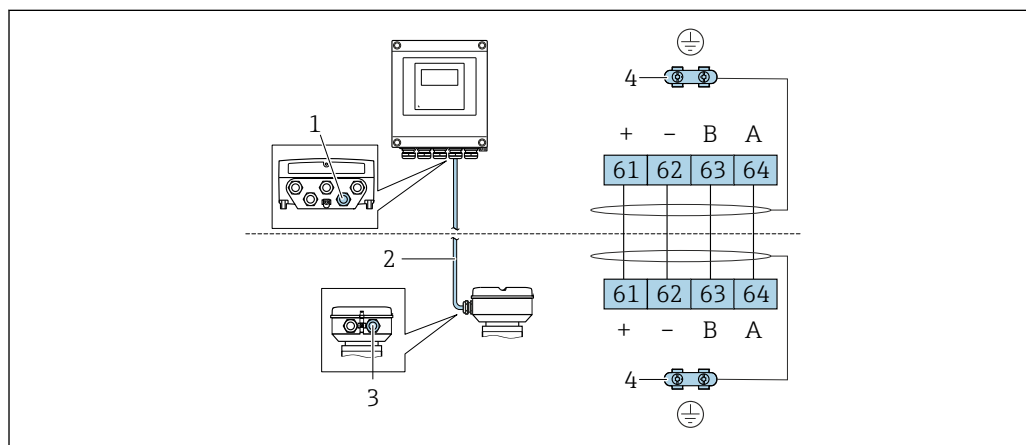
- Макс. 400 мА (24 В)
- Макс. 200 мА (110 В, 50/60 Гц; 230 В, 50/60 Гц)

Сбой питания

- Сумматоры останавливают подсчет на последнем измеренном значении.
- Параметры настройки сохраняются на встроенном устройстве памяти (HistoROM DAT).
- Сохраняются сообщения об ошибках (в т.ч. значение счетчика отработанного времени).

Электрическое подключение

Подключение соединительного кабеля: Proline 500 – цифровое исполнение



A0028198

- 1 Кабельный ввод для кабеля на корпусе преобразователя
- 2 Соединительный кабель для подключения ISEM
- 3 Кабельный ввод для проведения кабеля или подключения разъема на корпусе клеммного отсека сенсора
- 4 Земление через клемму заземления; в исполнениях с разъемом прибора заземление осуществляется через разъем.

Соединительный кабель подключается посредством клемм или разъемов приборов, в зависимости от исполнения клеммного отсека сенсора.

Клеммный отсек сенсора Код заказа "Корпус"	Подключение на корпусе клеммного отсека сенсора через	Подключение на корпусе преобразователя через
Опция А: алюминий, с покрытием	Клеммы	Клеммы
Опция В: нержавеющая сталь	Клеммы	клеммы
Опция С: сверхкомпактное гигиеническое исполнение, нержавеющая сталь	Разъем прибора	Клеммы

Назначение контактов, разъем прибора

Разъемы приборов доступны только для следующего исполнения прибора, код заказа "Корпус":
 Опция C: сверхкомпактное гигиеническое исполнение, нержавеющая сталь
 Для подключения к клеммному отсеку сенсора.

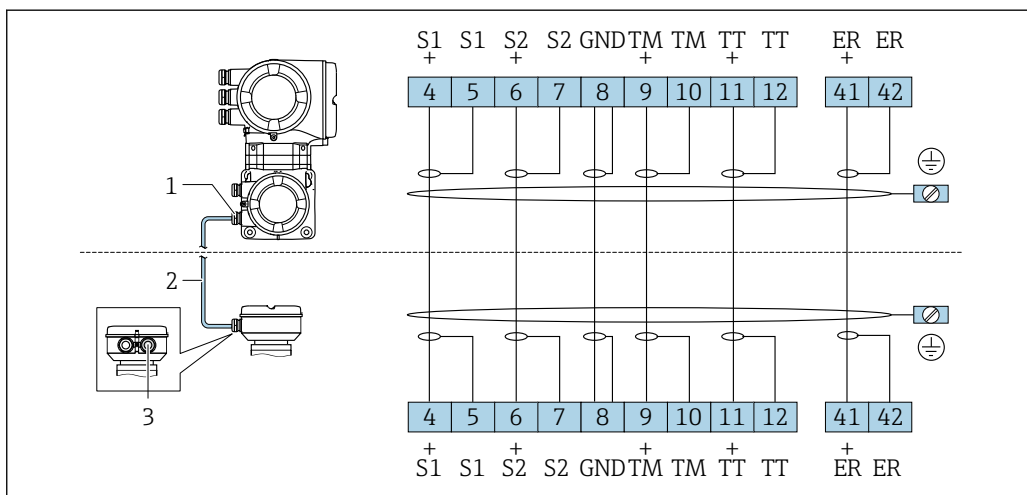
Контакт	Цвет ¹⁾	Назначение	
		1	Коричневый
2	Белый	A	Связь ISEM
3	Синий	B	
4	Черный		Напряжение питания
5	-		-
Кодировка		Разъем/гнездо	
A		Разъем	

1) Цвета жил соединительного кабеля

 В качестве опции доступен соединительный кабель с разъемом прибора.





Подключение соединительного кабеля: Proline 500

Соединительный кабель подключается посредством клемм.

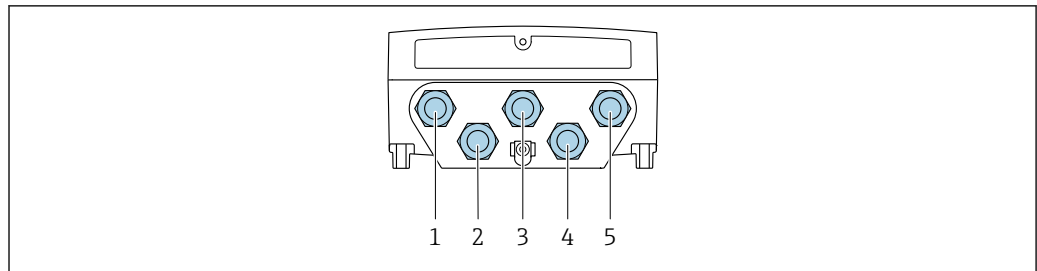


- 1 Кабельный ввод для соединительного кабеля на корпусе преобразователя
- 2 Соединительный кабель
- 3 Кабельный ввод для соединительного кабеля на корпусе клеммного отсека сенсора

Подключение преобразователя

-  Назначение клемм →  30
-  Назначение контактов разъема прибора →  31

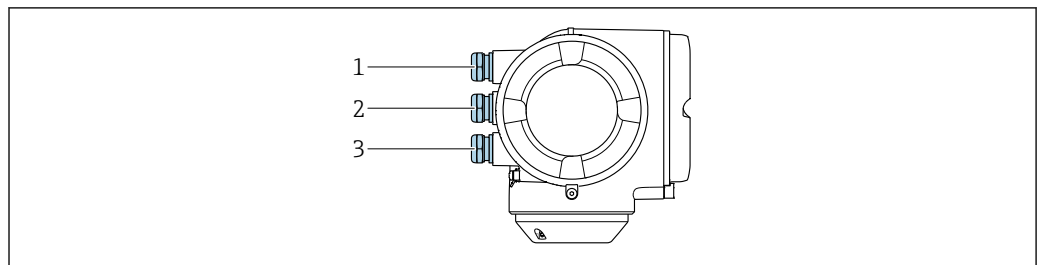
Подключение Proline 500 с цифровым преобразователем



A0028200

- 1 Кабельный ввод для кабеля подачи напряжения питания
- 2 Кабельный ввод для кабеля или подключения разъема прибора для передачи сигнала
- 3 Кабельный ввод для кабеля или подключения разъема прибора для передачи сигнала
- 4 Кабельный ввод для кабеля, соединяющего сенсор с преобразователем
- 5 Кабельный ввод для проведения кабеля или подключения разъема передачи входного/выходного сигнала; опция: подключение внешней антенны WLAN или служебного разъема

Подключение преобразователя Proline 500

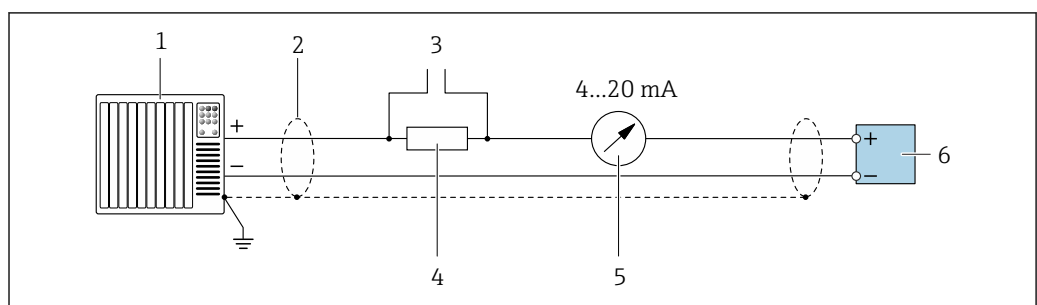


A0026781

- 1 Кабельный ввод для кабеля подачи напряжения питания
- 2 Кабельный ввод для передачи входного/выходного сигнала
- 3 Кабельный ввод для передачи входного/выходного сигнала; опция: подключение внешней антенны WLAN или служебного разъема

Примеры подключения

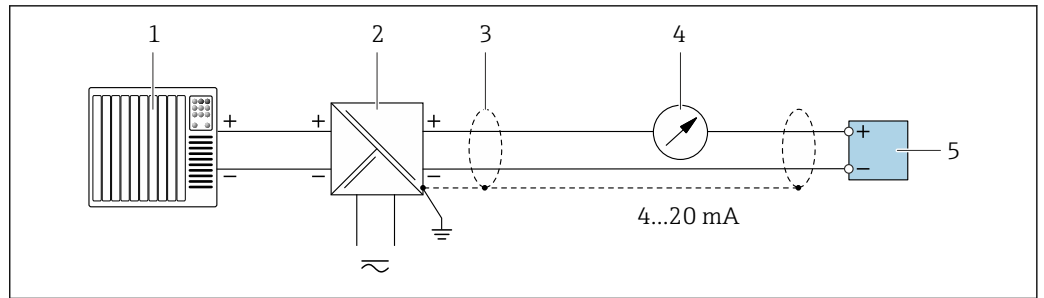
Токовый выход 4...20 мА HART



A0029055

2 Пример подключения для токового выхода 4...20 мА HART (активного)

- 1 Система автоматизации с токовым входом (например, ПЛК)
- 2 Экран кабеля: для выполнения требований по ЭМС необходимо заземление экрана кабеля с обоих концов; соблюдайте спецификацию кабелей → 41
- 3 Подключение приборов, работающих по протоколу HART → 86
- 4 Резистор для подключения HART ($\geq 250 \text{ Ом}$): не допускайте превышения максимальной нагрузки → 16
- 5 Аналоговый блок индикации; не допускайте превышения максимальной нагрузки → 16
- 6 Преобразователь

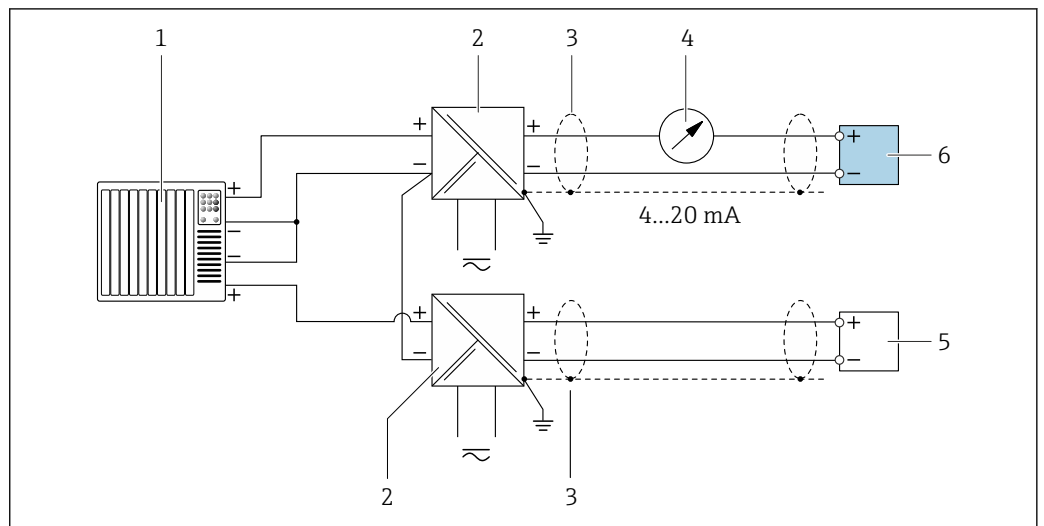


A0028762

3 Пример подключения для токового выхода 4...20 мА HART (пассивного)

- 1 Система автоматизации с токовым входом (например, ПЛК)
- 2 Источник питания
- 3 Экран кабеля: для выполнения требований по ЭМС необходимо заземление экрана кабеля с обоих концов; соблюдайте спецификацию кабелей → 41
- 4 Аналоговый блок индикации; не допускайте превышения максимальной нагрузки → 16
- 5 Преобразователь

Вход HART

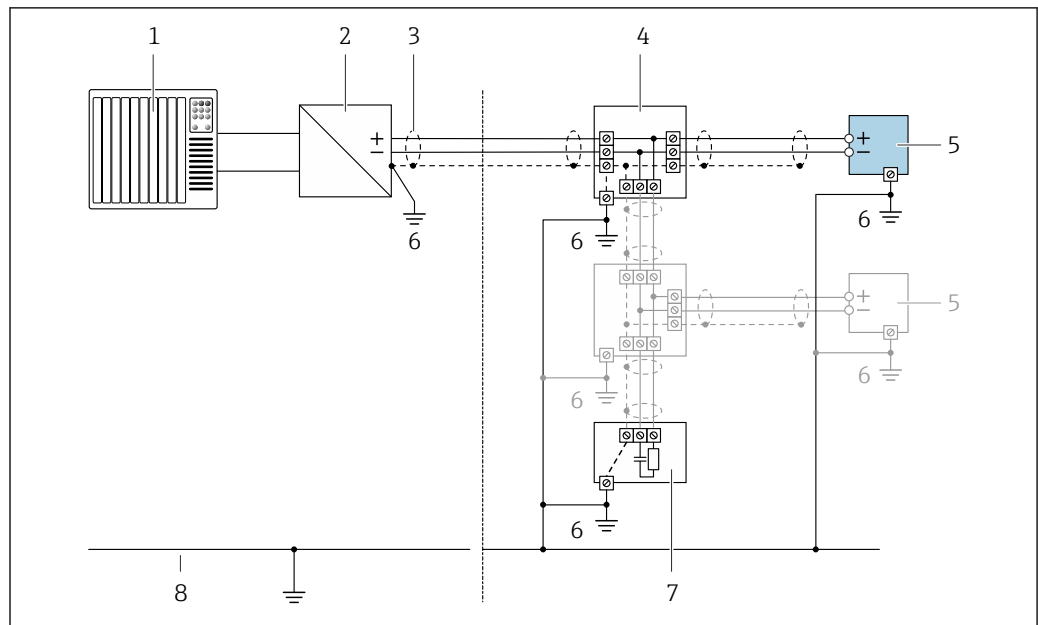


A0028763

4 Пример подключения для входа HART с общим минусом (пассивного)

- 1 Система автоматизации с выходом HART (например, ПЛК)
- 2 Активный барьер искрозащиты для подачи напряжения (например, RN221N)
- 3 Экран кабеля: для выполнения требований по ЭМС необходимо заземление экрана кабеля с обоих концов; соблюдайте спецификацию кабелей
- 4 Аналоговый блок индикации; не допускайте превышения максимальной нагрузки
- 5 Преобразователь давления (например, Cerabar M, Cerabar S): см. требования
- 6 Преобразователь

PROFIBUS-PA

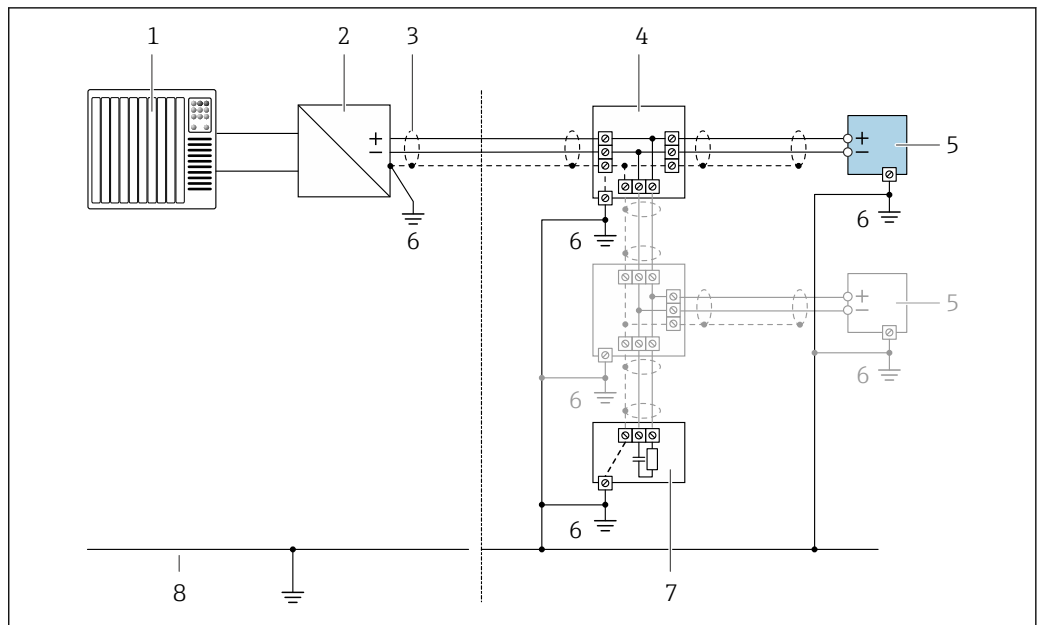


A0028768

5 Пример подключения для PROFIBUS-PA

- 1 Система управления (например, ПЛК)
- 2 Сегментный соединитель PROFIBUS PA
- 3 Экран кабеля: для выполнения требований по ЭМС необходимо заземление экрана кабеля с обоих концов; соблюдайте спецификацию кабелей
- 4 Распределительная коробка
- 5 Измерительный прибор
- 6 Местное заземление
- 7 Терминатор шины
- 8 Линия выравнивания потенциалов

FOUNDATION Fieldbus

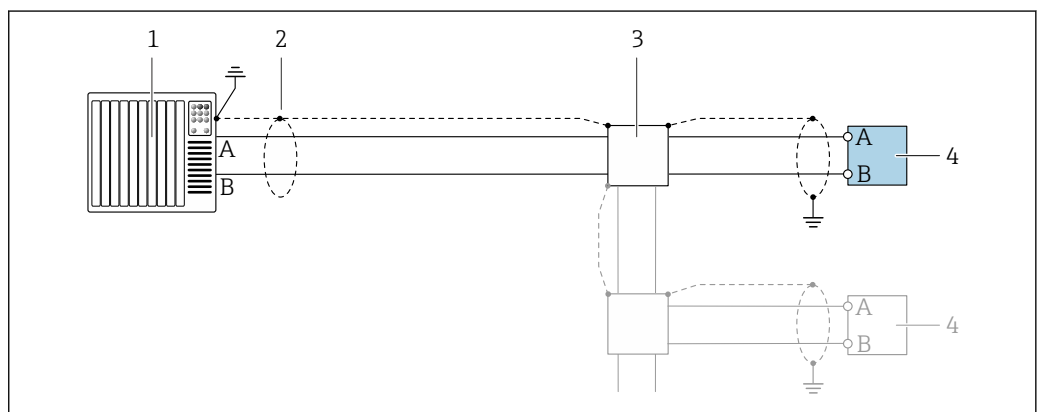


A0028768

6 Пример подключения для FOUNDATION Fieldbus

- 1 Система управления (например, ПЛК)
- 2 Стабилизатор напряжения (FOUNDATION Fieldbus)
- 3 Экран кабеля: для выполнения требований по ЭМС необходимо заземление экрана кабеля с обоих концов; соблюдайте спецификацию кабелей
- 4 Распределительная коробка
- 5 Измерительный прибор
- 6 Местное заземление
- 7 Терминатор шины
- 8 Линия выравнивания потенциалов

Modbus RS485

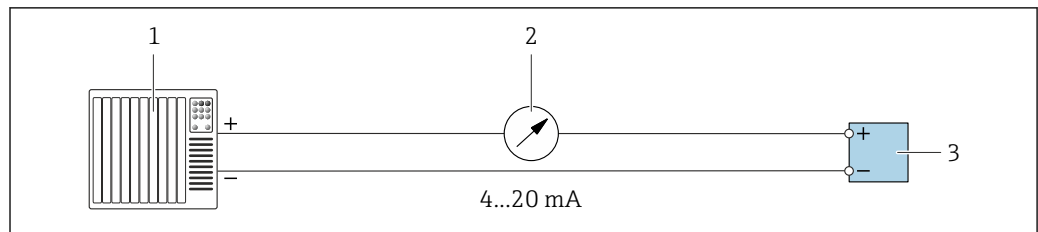


A0028765

7 Пример подключения для Modbus RS485, безопасная зона и зона 2/разд. 2

- 1 Система управления (например, ПЛК)
- 2 Экран кабеля: для выполнения требований по ЭМС необходимо заземление экрана кабеля с обоих концов; соблюдайте спецификацию кабелей
- 3 Распределительная коробка
- 4 Преобразователь

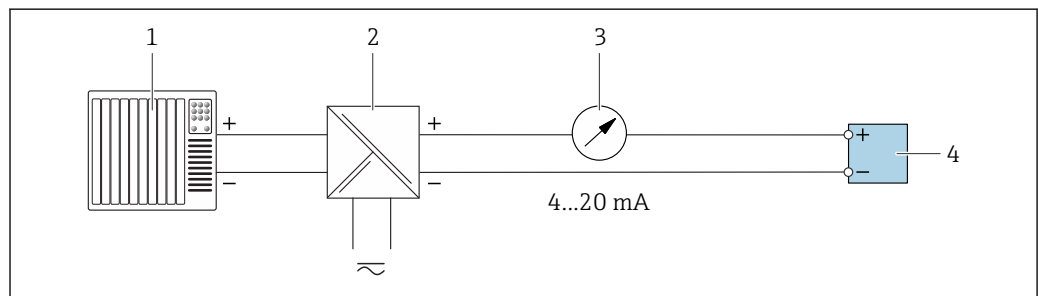
Токовый выход 4–20 мА



A0028758

8 Пример подключения для токового выхода 4–20 мА (активного)

- 1 Система автоматизации с токовым входом (например, ПЛК)
- 2 Аналоговый блок индикации; не допускайте превышения максимальной нагрузки
- 3 Преобразователь

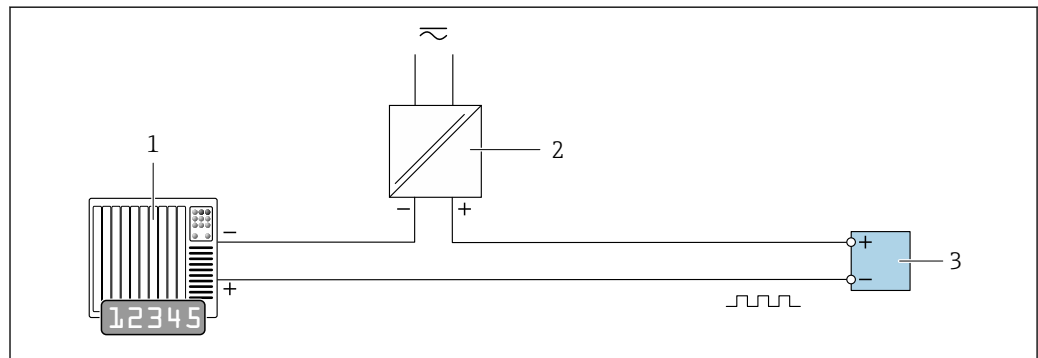


A0028759

9 Пример подключения для токового выхода 4–20 мА (пассивного)

- 1 Система автоматизации с токовым входом (например, ПЛК)
- 2 Активный барьер искрозащиты для подачи напряжения (например, RN22 1N)
- 3 Аналоговый блок индикации; не допускайте превышения максимальной нагрузки
- 4 Преобразователь

Импульсный/частотный выход

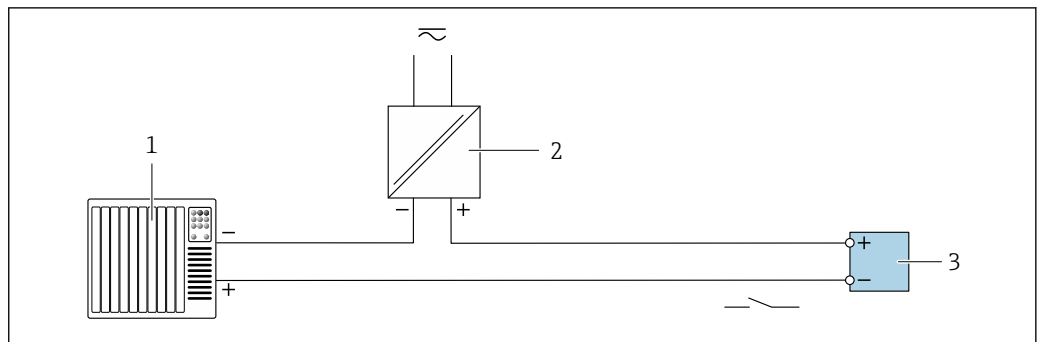


A0028761

10 Пример подключения для импульсного/частотного выхода (пассивного)

- 1 Система автоматизации с импульсным/частотным входом (например, ПЛК)
- 2 Источник питания
- 3 Преобразователь: соблюдайте требования к входным значениям → 17

Релейный выход

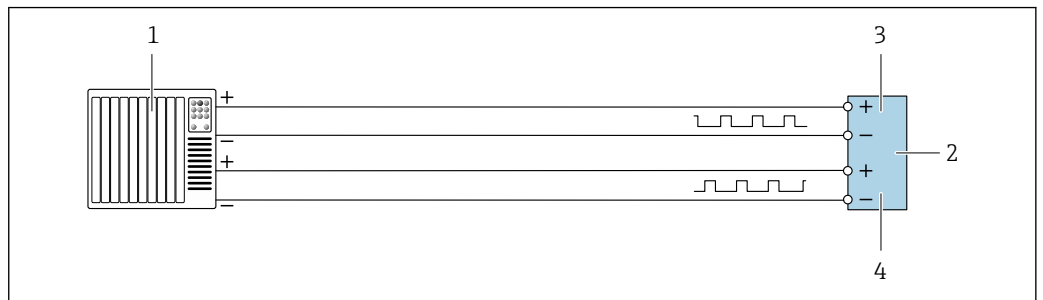


A0028760

11 Пример подключения для релейного выхода (пассивного)

- 1 Система автоматизации с релейным входом (например, ПЛК)
- 2 Источник питания
- 3 Преобразователь: соблюдайте требования к входным значениям → 17

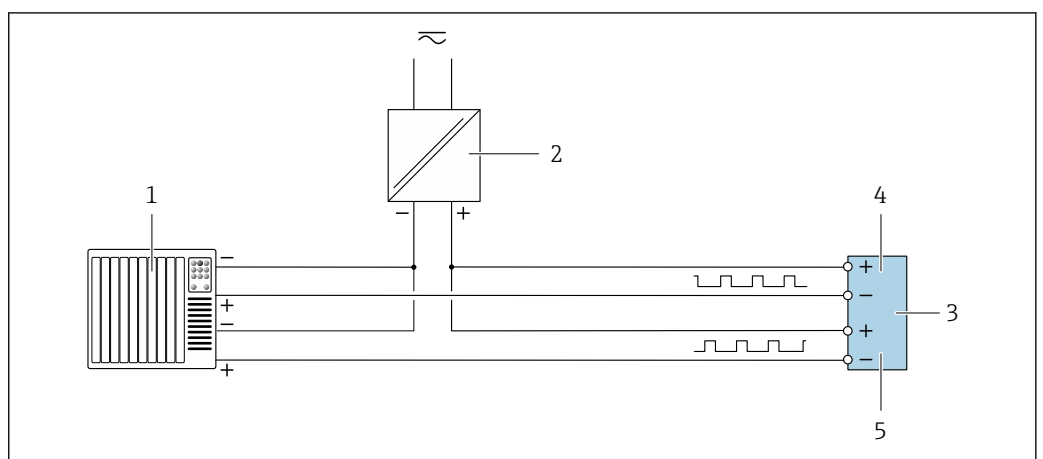
Двойной импульсный выход



A0029280

12 Пример подключения двойного импульсного выхода (активного)

- 1 Система автоматизации с двойным импульсным входом (например, ПЛК)
- 2 Преобразователь: соблюдайте требования к входным значениям → 18
- 3 Двойной импульсный выход
- 4 Двойной импульсный выход (ведомый), с переменной фаз

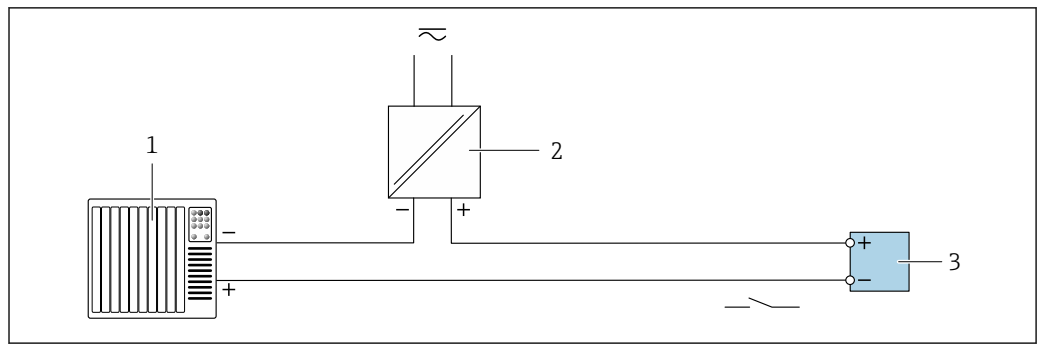


A0029279

13 Пример подключения двойного импульсного выхода (пассивного)

- 1 Система автоматизации с двойным импульсным входом (например, ПЛК)
- 2 Источник питания
- 3 Преобразователь: соблюдайте требования к входным значениям → 18
- 4 Двойной импульсный выход
- 5 Двойной импульсный выход (ведомый), с переменной фаз

Релейный выход

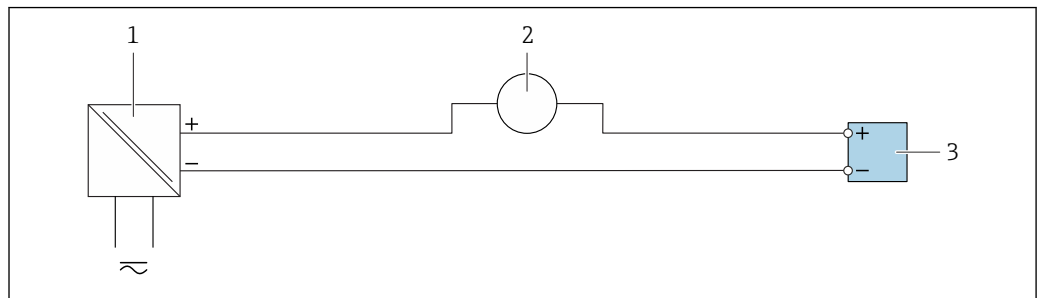


A0028760

14 Пример подключения релейного выхода (пассивного)

- 1 Система автоматизации с релейным входом (например, ПЛК)
- 2 Источник питания
- 3 Преобразователь: соблюдайте требования к входным значениям → 19

Токовый вход

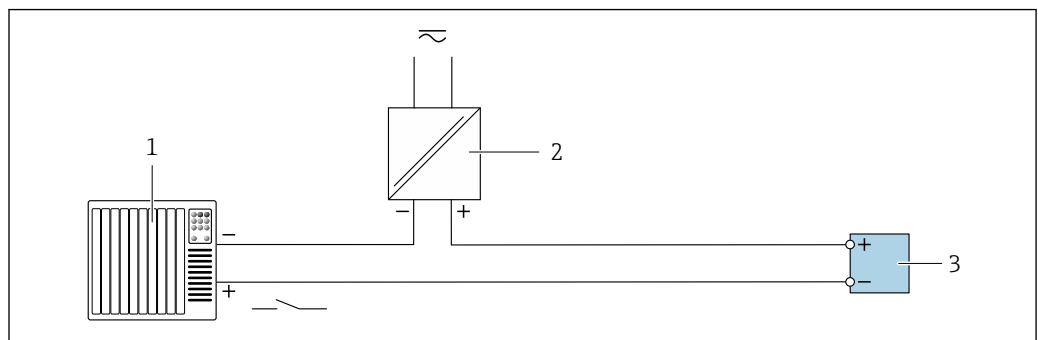


A0028915

15 Пример подключения для токового входа 4...20 мА

- 1 Источник питания
- 2 Внешнее измерительное устройство (например, для считывания давления или температуры)
- 3 Преобразователь: соблюдайте требования к входным значениям

Входной сигнал состояния



A0028764

16 Пример подключения для входного сигнала состояния

- 1 Система автоматизации с выходом для сигнала состояния (например, ПЛК)
- 2 Источник питания
- 3 Преобразователь: соблюдайте требования к входным значениям

Выравнивание потенциалов

Требования


Принятие специальных мер по заземлению прибора не требуется.

Клеммы

Преобразователь

Пружинные клеммы для проводников сечением 0,2 до 2,5 мм² (24 до 12 AWG)

Кабельные вводы

- Кабельный ввод: M20 × 1,5 с кабелем диаметром 6 до 12 мм (0,24 до 0,47 дюйм)
- Резьба кабельного ввода:
 - NPT ½"
 - G ½"
 - M20
- Разъем прибора для цифрового подключения: M12
Доступно только для определенных исполнений приборов →  31.
- Разъем прибора для соединительного кабеля: M12
Разъем прибора всегда используется в исполнении прибора с кодом заказа "Корпус клеммного отсека сенсора", опция С "Сверхкомпактное гигиеническое исполнение, нержавеющая сталь".

Спецификация кабелей**Допустимый диапазон температур**

Минимальные требования: диапазон температуры для кабеля ≥ температуры окружающей среды +20 К

Кабель питания

Подходит стандартный кабель.

Кабель защитного заземления

Кабель: 2,1 мм² (14 AWG)

Сопротивление заземления должно быть меньше 1 Ом.

Сигнальный кабель

Токовый выход 4...20 мА HART

Рекомендуется использовать экранированный кабель. Изучите схему заземления системы.

PROFIBUS PA

Витой двужильный экранированный кабель. Рекомендуется использовать кабель типа А.



Для получения дополнительной информации о планировании и монтаже сетей PROFIBUS PA см. следующие документы:

- Руководство по эксплуатации «Рекомендации по планированию и вводу в эксплуатацию PROFIBUS DP/PA» (BA00034S)
- Директива PNO 2.092 «Руководство по эксплуатации и монтажу PROFIBUS PA»
- МЭК 61158-2 (MBP)

FOUNDATION Fieldbus

Витой двужильный экранированный кабель.



Для получения дополнительной информации о планировании и установке сетей FOUNDATION Fieldbus см. следующие документы:

- Руководство по эксплуатации «Обзор FOUNDATION Fieldbus» (BA00013S)
- Руководство по FOUNDATION Fieldbus
- МЭК 61158-2 (MBP)

Modbus RS485

Стандарт EIA/TIA-485 определяет два типа кабеля (А и В) для шины, подходящей для использования при любой скорости передачи. Рекомендуется использовать кабель типа А.

Тип кабеля	А
Волновое сопротивление	135 до 165 Ом при частоте измерения 3 до 20 МГц
Емкость кабеля	< 30 пФ/м
Поперечное сечение провода	> 0,34 мм ² (22 AWG)
Тип кабеля	Витые пары
Сопротивление контура	≤ 110 Ом/км

Затухание сигнала	Максимум 9 дБ по всей длине поперечного сечения кабеля
Экран	Медная экранирующая оплетка или экранирующая оплетка с экранирующей фольгой. При заземлении экрана кабеля соблюдайте концепцию заземления, принятую на предприятии.

Токовый выход 0/4...20 мА

Подходит стандартный кабель.

Импульсный/частотный/релейный выход

Подходит стандартный кабель.

Двойной импульсный выход

Подходит стандартный кабель.

Релейный выход

Подходит стандартный кабель.

Токовый вход 0/4...20 мА

Подходит стандартный кабель.

Входной сигнал состояния

Подходит стандартный кабель.

Соединительный кабель для соединения сенсора и преобразователя: Proline 500 – цифровое исполнение

Безопасная зона, Ex, зона 2, класс I, раздел 2

Стандартный кабель

В качестве соединительного кабеля можно использовать стандартный кабель.

Стандартный кабель	4 жилы (2 пары); витая пара с общим экраном
Экранирование	Луженая медная оплетка, оптическое покрытие $\geq 85\%$
Сопротивление контура	Кабель питания (+, -): макс. 10 Ом
Длина кабеля	Макс. 300 м (1 000 фут), см. следующую таблицу.

Поперечный разрез	Длина кабеля
0,34 мм ² (AWG 22)	80 м (270 фут)
0,50 мм ² (AWG 20)	120 м (400 фут)
0,75 мм ² (AWG 18)	180 м (600 фут)
1,00 мм ² (AWG 17)	240 м (800 фут)
1,50 мм ² (AWG 15)	300 м (1 000 фут)

Соединительный кабель, доступный как опция

Стандартный кабель	кабель ПВХ 2 × 2 × 0,34 мм ² (AWG 22) с общим экраном (2 витые пары)
Огнеупорность	В соответствии с DIN EN 60332-1-2
Устойчивость к действию масел	В соответствии с DIN EN 60811-2-1
Экранирование	Луженая медная оплетка, оптическое покрытие $\geq 85\%$

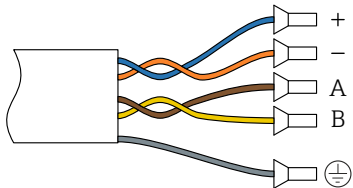
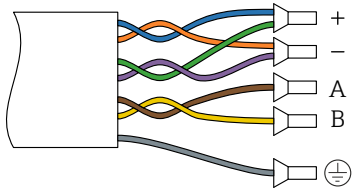
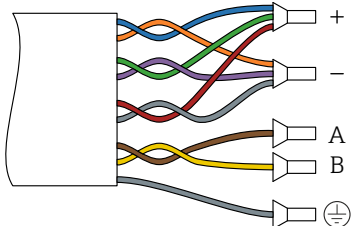
Рабочая температура	При монтаже в стационарном положении: -50 до +105 °C (-58 до +221 °F); с сохранением подвижности кабеля: -25 до +105 °C (-13 до +221 °F)
Доступная длина кабеля	Фиксированная: 20 м (65 фут); заказная: до 50 м (165 фут)

Взрывоопасная зона, Ex, зона 1, класс I, раздел 1

Стандартный кабель

В качестве соединительного кабеля можно использовать стандартный кабель.

Стандартный кабель	4, 6, 8 жил (2, 3, 4 пары); витая пара с общим экраном
Экранирование	Луженая медная оплетка, оптическое покрытие $\geq 85\%$
Емкость С	Макс. 730 нФ ПС, макс. 4,2 мкФ ПВ
Индуктивность L	Макс. 26 мкГн ПС, макс. 104 мкГн ПВ
Отношение индуктивность/сопротивление (L/R)	Макс. 8,9 мкГн/Ом ПС, макс. 35,6 мкГн/Ом ПВ (например, по IEC 60079-25)
Сопротивление контура	Кабель питания (+, -): макс. 5 Ом
Длина кабеля	Макс. 150 м (500 фут), см. следующую таблицу.

Поперечный разрез	Длина кабеля	Арматура
2 x 2 x 0,50 мм ² (AWG 22)	50 м (165 фут)	2 x 2 x 0,50 мм ² (AWG 22)  <ul style="list-style-type: none"> ■ +, - = 0,5 мм² ■ A, B = 0,5 мм²
3 x 2 x 0,50 мм ² (AWG 22)	100 м (330 фут)	3 x 2 x 0,50 мм ² (AWG 22)  <ul style="list-style-type: none"> ■ +, - = 1,0 мм² ■ A, B = 0,5 мм²
4 x 2 x 0,50 мм ² (AWG 22)	150 м (500 фут)	4 x 2 x 0,50 мм ² (AWG 22)  <ul style="list-style-type: none"> ■ +, - = 1,5 мм² ■ A, B = 0,5 мм²



Соединительный кабель, доступный как опция

Соединительный кабель для	Ех, зона 1, класс I, раздел 1, ПС, ПВ
Стандартный кабель	кабель ПВХ $2 \times 2 \times 0,5 \text{ мм}^2$ (AWG 20) с общим экраном (2 витые пары)
Огнеупорность	В соответствии с DIN EN 60332-1-2
Устойчивость к действию масел	В соответствии с DIN EN 60811-2-1
Экранирование	Луженая медная оплетка, оптическое покрытие $\geq 85 \%$
Рабочая температура	При монтаже в стационарном положении: -50 до $+105 \text{ }^\circ\text{C}$ (-58 до $+221 \text{ }^\circ\text{F}$); с сохранением подвижности кабеля: -25 до $+105 \text{ }^\circ\text{C}$ (-13 до $+221 \text{ }^\circ\text{F}$)
Доступная длина кабеля	Фиксированная: 20 м (65 фут); переменная: до 50 м (165 фут)

Соединительный кабель для соединения сенсора и преобразователя Proline 500

Стандартный кабель	$6 \times 0,38 \text{ мм}^2$ кабель ПВХ с общим экраном и отдельно экранированными жилами
Сопротивление проводника	$\leq 50 \text{ } \Omega/\text{km}$ ($0,015 \text{ } \Omega/\text{ft}$)
Емкость: жила/экран	$\leq 420 \text{ pF/m}$ (128 pF/ft)
Длина кабеля (макс.)	20 м (65 фут)
Длины кабелей (доступные для заказа)	5 м (15 фут), 10 м (32 фут), 20 м (65 фут)
Рабочая температура	макс. $105 \text{ }^\circ\text{C}$ ($221 \text{ }^\circ\text{F}$)

Использование в условиях воздействия сильных электрических помех



Измерительная система соответствует общим требованиям к безопасности →  98 и электромагнитной совместимости →  55.

Заземление выполняется с помощью клеммы заземления, предусмотренной для этой цели внутри корпуса клеммного отсека. Длина оголенных и скрученных отрезков экранированного кабеля, подведенного к клемме заземления, должна быть минимальной.

Точностные характеристики

нормальные рабочие условия



- Пределы ошибок на основе ISO 11631
- Вода с $+15$ до $+45 \text{ }^\circ\text{C}$ ($+59$ до $+113 \text{ }^\circ\text{F}$) при 2 до 6 бар (29 до 87 фунт/кв. дюйм)
- Спецификации в соответствии с протоколом калибровки
- Проверка погрешности на аккредитованных поверочных стендах согласно стандарту ISO 17025.

 Для получения информации об ошибках измерения используйте программное обеспечение для выбора и определения размеров прибора *Applicator* →  102

Максимальная погрешность измерения

ИЗМ = от измеренного значения; $1 \text{ g/cm}^3 = 1 \text{ kg/l}$; T = температура среды

Базовая погрешность

 Технические особенности →  47

Массовый расход и объемный расход (жидкости)

$\pm 0,10 \%$ ИЗМ

Массовый расход (газы)

±0,50 % ИЗМ (тантал)

Плотность (жидкости)

В нормальных рабочих условиях [г/см ³]	Стандартная плотность (калибровка) ¹⁾ [г/см ³]	Широкий диапазон Спецификация плотности ^{2) 3)} [г/см ³]
±0,0005	±0,02	±0,002

- 1) Действительна для всего диапазона температуры и плотности
- 2) Допустимый диапазон для специальной калибровки по плотности: 0 до 2 г/см³, +10 до +80 °C (+50 до +176 °F)
- 3) код заказа "Пакет прикладных программ", опция EF "Специальная плотность"

Температура

±0,5 °C ± 0,005 · T °C (±0,9 °F ± 0,003 · (T - 32) °F)

Стабильность нулевой точки

DN		Стабильность нулевой точки	
[мм]	[дюйм]	[кг/ч]	[фунт/мин]
8	$\frac{3}{8}$	0,40	0,015
15	$\frac{1}{2}$	0,65	0,024
25	1	1,80	0,066
40	1½	9,00	0,331
50	2	14,00	0,514

Значения расхода

Значения расхода как параметр диапазона изменения, зависящий от номинального диаметра.

Единицы СИ

DN	1:1	1:10	1:20	1:50	1:100	1:500
[мм]	[кг/ч]	[кг/ч]	[кг/ч]	[кг/ч]	[кг/ч]	[кг/ч]
8	2 000	200	100	40	20	4
15	6 500	650	325	130	65	13
25	18 000	1 800	900	360	180	36
40	45 000	4 500	2 250	900	450	90
50	70 000	7 000	3 500	1 400	700	140

Американские единицы измерения

DN	1:1	1:10	1:20	1:50	1:100	1:500
[дюймы]	[фунт/мин]	[фунт/мин]	[фунт/мин]	[фунт/мин]	[фунт/мин]	[фунт/мин]
$\frac{3}{8}$	73,50	7,350	3,675	1,470	0,735	0,147
$\frac{1}{2}$	238,9	23,89	11,95	4,778	2,389	0,478
1	661,5	66,15	33,08	13,23	6,615	1,323

DN	1:1	1:10	1:20	1:50	1:100	1:500
[дюймы]	[фунт/мин]	[фунт/мин]	[фунт/мин]	[фунт/мин]	[фунт/мин]	[фунт/мин]
1½	1 654	165,4	82,70	33,08	16,54	3,308
2	2 573	257,3	128,7	51,46	25,73	5,146

Погрешность на выходах

Выходные сигналы обеспечивают следующие значения погрешности.

Токовый выход

Погрешность	±5 мкА
--------------------	--------

Импульсный/частотный выход

ИЗМ = от значения измеряемой величины

Погрешность	Макс. ±50 ppm ИЗМ (по всему диапазону температуры окружающей среды)
--------------------	---

Повторяемость



ИЗМ = от измеренного значения; 1 g/cm³ = 1 kg/l; T = температура среды

Базовая повторяемость**Массовый расход и объемный расход (жидкости)**

±0,05 % ИЗМ

Массовый расход (газы)

±0,25 % ИЗМ (тантал)

 Технические особенности →  47

Плотность (жидкости)

±0,00025 g/cm³

Температура

±0,25 °C ± 0,0025 · T °C (±0,45 °F ± 0,0015 · (T-32) °F)

Время отклика

Время отклика зависит от конфигурации системы (выравнивание).

Влияние температуры окружающей среды**Токовый выход**

ИЗМ = от значения измеряемой величины

Температурный коэффициент	Обычно 1 мкА/°C
----------------------------------	-----------------

Импульсный/частотный выход

Температурный коэффициент	Дополнительное воздействие отсутствует. Включено в погрешность.
----------------------------------	---

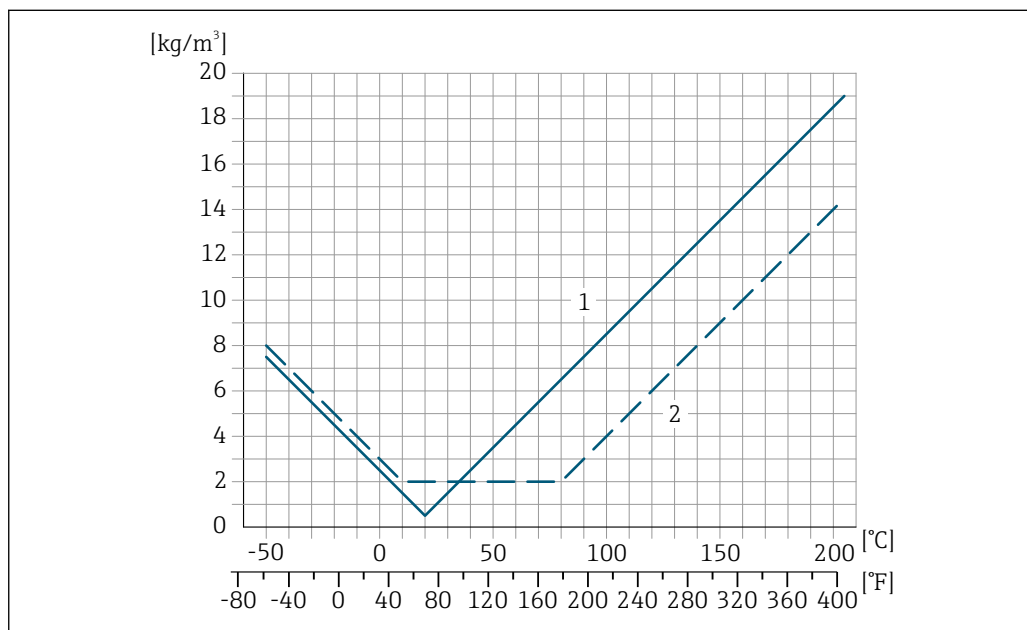
Влияние температуры среды**Массовый расход и объемный расход**

При наличии разницы между температурой коррекции нулевой точки и рабочей температурой погрешность измерения сенсора составляет ±0,0002 % верхнего предела диапазона измерения/°C (±0,0001 % верхнего предела диапазона измерения/°F).

Плотность

При наличии разницы между температурой калибровки по плотности и рабочей температурой погрешность измерения сенсора составляет ±0,0001 g/cm³ /°C (±0,00005 g/cm³ /°F). Выполнить калибровку по плотности можно на месте эксплуатации.

Спецификация широкого диапазона плотности (специальная калибровка по плотности)
 Если рабочая температура выходит за пределы допустимого диапазона (→ 44), погрешность измерения составляет $\pm 0,0001 \text{ g/cm}^3 \text{ } ^\circ\text{C}$ ($\pm 0,00005 \text{ g/cm}^3 \text{ } ^\circ\text{F}$)



- 1 Калибровка по плотности на месте эксплуатации, в примере при +20 °C (+68 °F)
- 2 Специальная калибровка по плотности

Температура
 $\pm 0,005 \cdot T \text{ } ^\circ\text{C}$ ($\pm 0,005 \cdot (T - 32) \text{ } ^\circ\text{F}$)

Влияние давления продукта

В следующей таблице отражено влияние разницы между давлением при калибровке и рабочим давлением на точность измерения массового расхода.

ИЗМ = от значения измеряемой величины

DN		Promass H цирконий 702/R 60702		Promass H тантал 2.5W	
[мм]	[дюйм]	[% ИЗМ/бар]	[% ИЗМ/фунт/кв. дюйм]	[% ИЗМ/бар]	[% ИЗМ/фунт/кв. дюйм]
8	3/8	-0,017	-0,0012	-0,007	-0,0005
15	1/2	-0,021	-0,0014	-0,005	-0,0003
25	1	-0,013	-0,0009	-0,015	-0,0010
40	1 1/2	-0,018	-0,0012	-0,012	-0,0008
50	2	-0,015	-0,0010	-0,011	-0,0008

Технические особенности

ИЗМ = измеренное значение; ВПД = верхний предел диапазона измерений
 BaseAccu = базовая погрешность в % ИЗМ, BaseRepeat = базовая повторяемость в % ИЗМ
 MeasValue = измеренное значение; ZeroPoint = стабильность нулевой точки

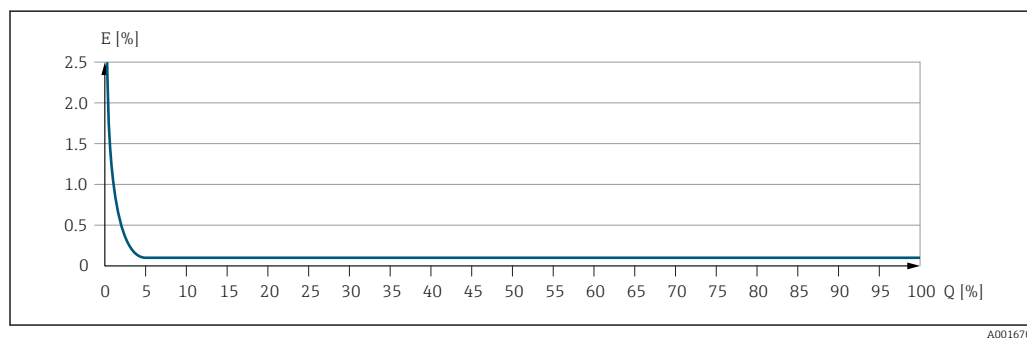
Расчет максимальной погрешности измерения как функции расхода

Расход	Максимальная погрешность измерения в % ИЗМ
$\geq \frac{\text{ZeroPoint}}{\text{BaseAccu}} \cdot 100$ <small>A0021332</small>	$\pm \text{BaseAccu}$ <small>A0021339</small>
$< \frac{\text{ZeroPoint}}{\text{BaseAccu}} \cdot 100$ <small>A0021333</small>	$\pm \frac{\text{ZeroPoint}}{\text{MeasValue}} \cdot 100$ <small>A0021334</small>

Расчет максимальной повторяемости как функции расхода

Расход	Максимальная повторяемость в % ИЗМ
$\geq \frac{1/2 \cdot \text{ZeroPoint}}{\text{BaseRepeat}} \cdot 100$ <small>A0021335</small>	$\pm \text{BaseRepeat}$ <small>A0021340</small>
$< \frac{1/2 \cdot \text{ZeroPoint}}{\text{BaseRepeat}} \cdot 100$ <small>A0021336</small>	$\pm \frac{1}{2} \cdot \frac{\text{ZeroPoint}}{\text{MeasValue}} \cdot 100$ <small>A0021337</small>

Пример максимальной погрешности измерения



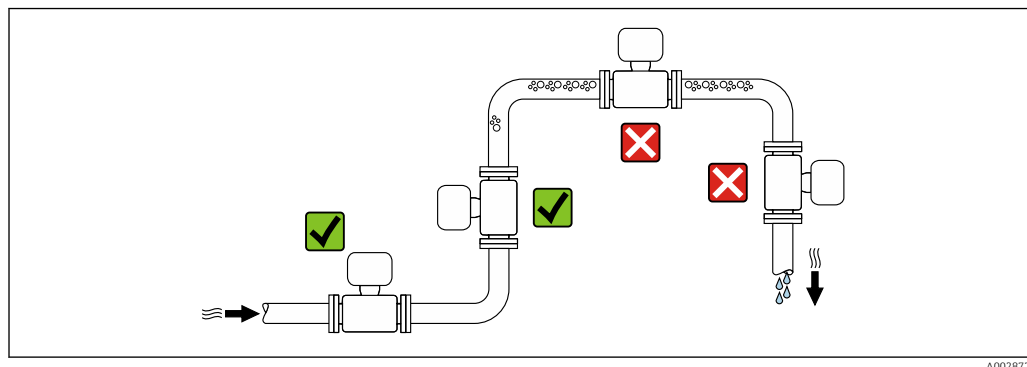
E Погрешность: максимальная погрешность измерения, % ИЗМ (пример)

Q Значение расхода, %

Установка

Специальные приспособления, например опоры, не требуются. Внешние воздействия поглощаются конструкцией прибора.

Место монтажа

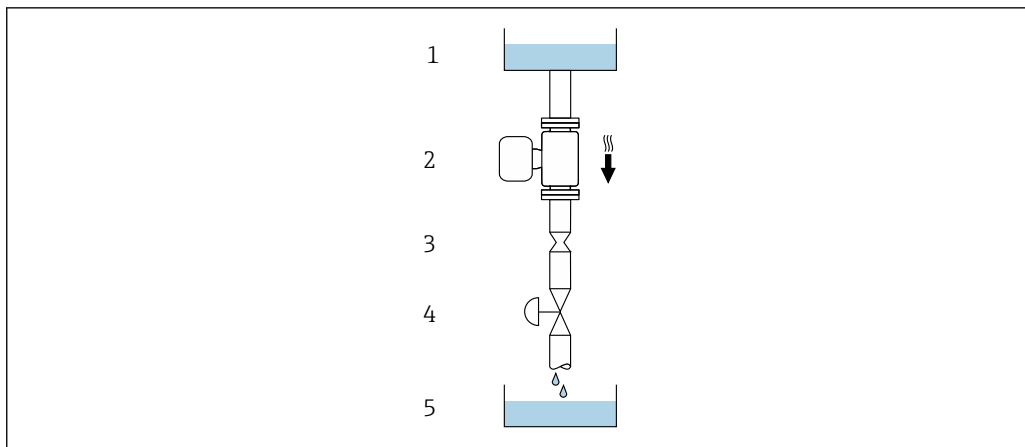


Скапливание пузырьков газа в измерительной трубе может привести к увеличению погрешности измерения. Поэтому не допускается монтаж расходомера в следующих точках трубопровода:

- В самой высокой точке трубопровода.
- Непосредственно перед свободным сливом из спускной трубы.

Монтаж в спускных трубах

Несмотря на вышеуказанные рекомендации, следующие варианты монтажа допускают установку расходомера в вертикальном трубопроводе. Использование ограничителей трубы или диафрагмы с поперечным сечением меньше номинального диаметра позволяет предотвратить опорожнение трубы и сенсора в ходе измерения.



A0028773

17 Монтаж в трубе с нисходящим потоком (например, для дозирования)

- 1 Питающий резервуар
- 2 Сенсор
- 3 Плоская диафрагма, ограничитель трубы
- 4 Клапан
- 5 Дозировочный резервуар

DN		Диаметр: плоская диафрагма, ограничитель трубы	
[мм]	[дюйм]	[мм]	[дюйм]
8	3/8	6	0,24
15	1/2	10	0,40
25	1	14	0,55
40	1 1/2	22	0,87
50	2	28	1,10

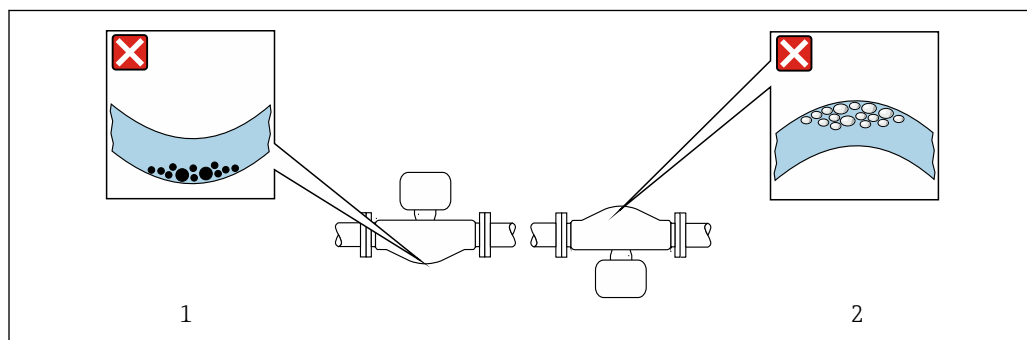
Монтажные позиции

Для правильной установки сенсора убедитесь в том, что направление стрелки на паспортной табличке сенсора совпадает с направлением потока продукта (в трубопроводе).

Монтажные позиции		Рекомендуется
A	Вертикальная ориентация	 A0015591 <input checked="" type="checkbox"/> <input checked="" type="checkbox"/>
B	Горизонтальная ориентация, преобразователь направлен вверх	 A0015589 <input checked="" type="checkbox"/> <input checked="" type="checkbox"/> ¹⁾ Исключения: → 18, 50
C	Горизонтальная ориентация, преобразователь направлен вниз	 A0015590 <input checked="" type="checkbox"/> <input checked="" type="checkbox"/> ²⁾ Исключения: → 18, 50
D	Горизонтальная ориентация, преобразователь направлен вбок	 A0015592 <input checked="" type="checkbox"/> <input checked="" type="checkbox"/>

- 1) В областях применения с низкими рабочими температурами возможно понижение температуры окружающей среды. Для поддержания температуры окружающей среды не ниже минимально допустимой для преобразователя рекомендуется такая ориентация установки.
- 2) В областях применения с высокими рабочими температурами возможно повышение температуры окружающей среды. Для поддержания температуры окружающей среды, не превышающей максимально допустимую для преобразователя, рекомендуется такая ориентация установки.

Если сенсор устанавливается горизонтально и с изогнутой измерительной трубой, то положение сенсора следует выбрать в соответствии со свойствами жидкости.



A0028774

18 Ориентация сенсора с изогнутой измерительной трубой

- 1 Эта ориентация не рекомендуется для работы с жидкостями, переносящими твердые частицы: риск скопления твердых частиц.
- 2 Эта ориентация не рекомендуется для работы с жидкостями со свободным газом: риск скопления газа.

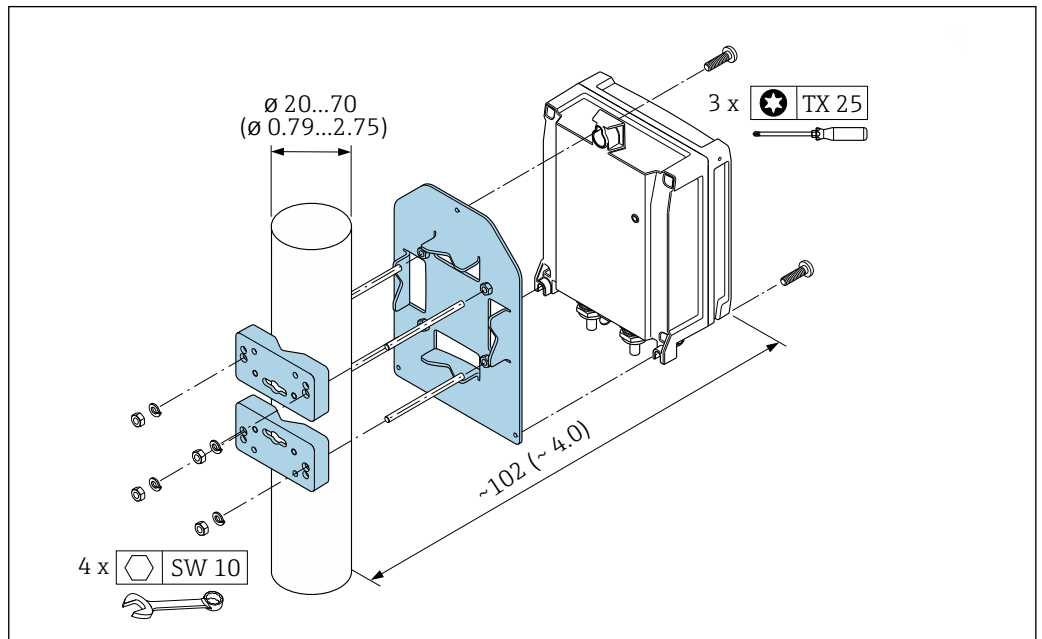
Входные и выходные участки

Если кавитация не возникает, принимать специальные меры для устранения возможной турбулентности из-за фитингов (клапаны, колена, Т-образные участки и т.д.) не требуется
→ 57.

Монтаж корпуса преобразователя

Proline 500 – цифровой преобразователь

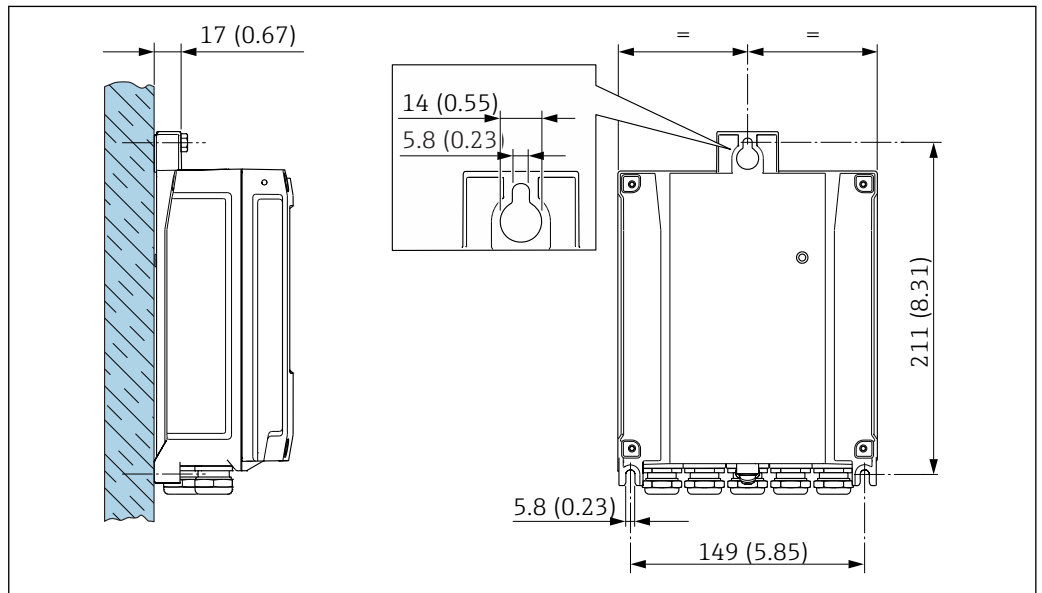
Монтаж на опоре



A0029051

19 Единица измерения, мм (дюйм)

Настенный монтаж



A0029054

20 Единица измерения, мм (дюйм)

Преобразователь Proline 500

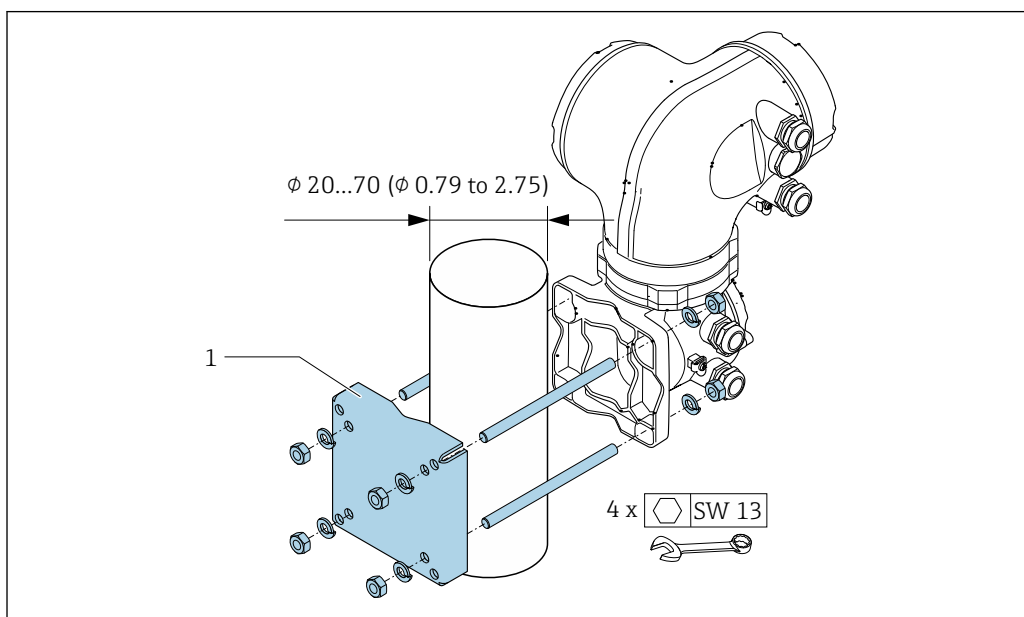
Монтаж на опоре

⚠ ОСТОРОЖНО

Код заказа "Корпус преобразователя", опция L "Литой, нержавеющая сталь":
преобразователи в литых корпусах имеют очень большой вес.

Для обеспечения устойчивости их следует устанавливать только на прочных и надежно закрепленных опорах.

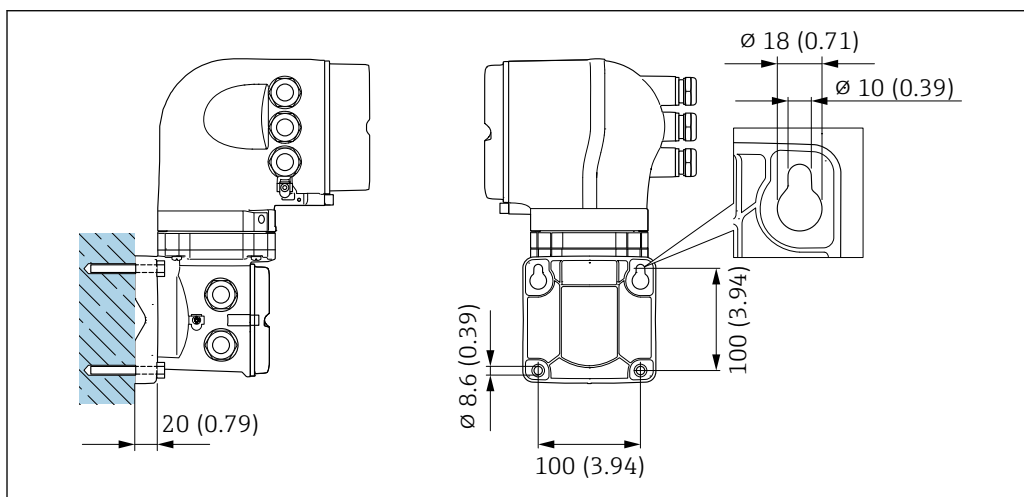
- Преобразователь следует устанавливать только на прочной и надежно закрепленной опоре на устойчивой поверхности.



A0029057

■ 21 Единица измерения, мм (дюйм)

Настенный монтаж



A0029068

■ 22 Единица измерения, мм (дюйм)

Специальные инструкции по монтажу

Обеспечение полной дренируемости

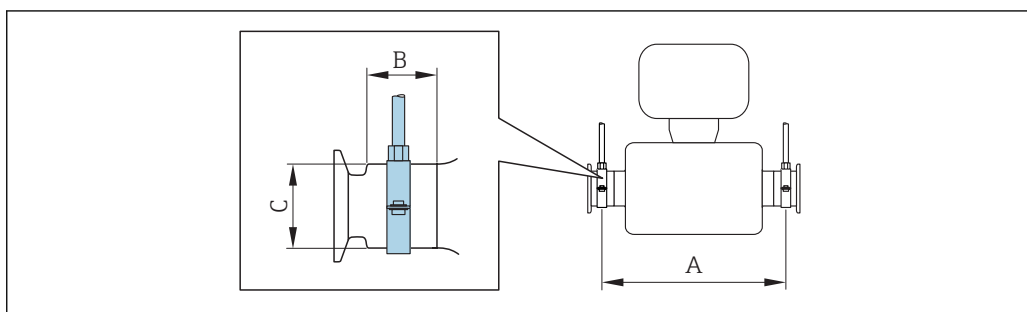
Если датчик устанавливается на горизонтальном трубопроводе, то для обеспечения полной дренируемости можно использовать эксцентриковые зажимы. Если трубопровод имеет уклон в определенном направлении под определенным углом, то обеспечить полную осушаемость можно за счет силы тяжести. В случае горизонтального монтажа датчика необходимо установить его в правильном положении, гарантирующем полную осушаемость. Правильная

монтажная позиция для достижения оптимальной дренируемости обозначена метками на датчике.

Крепление с помощью крепежного зажима для гигиенического соединения

Специально устанавливать дополнительную опору датчика с точки зрения рабочих характеристик не требуется. Если такая дополнительная опора необходима ввиду условий монтажа, следует обратить внимание на приведенные ниже размеры.

Крепежный зажим должен иметь футеровку в области между зажимом и измерительным прибором.



A0030298

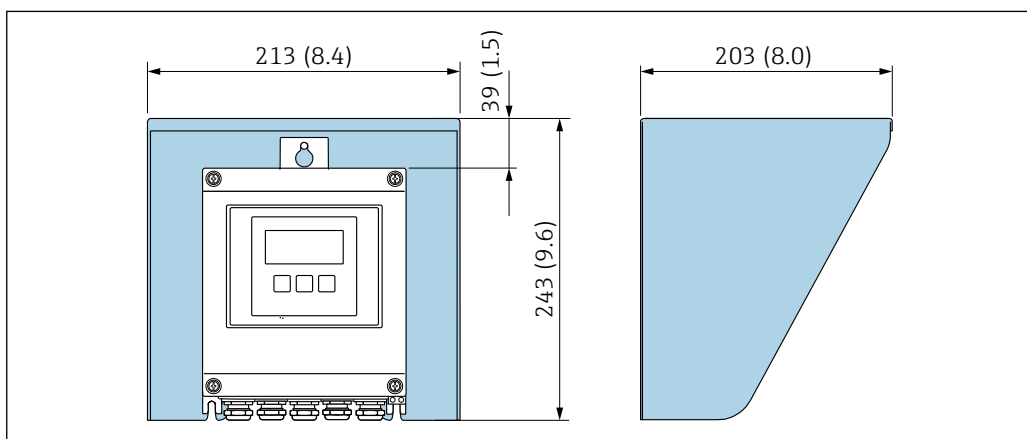
Коррекция нулевой точки

Все измерительные приборы откалиброваны с использованием самых современных технологий. Калибровка осуществляется в нормальных условиях → 44. Ввиду этого, коррекция нулевой точки на месте эксплуатации, как правило, не требуется.

На основе опыта можно утверждать, что коррекцию нулевой точки рекомендуется выполнять только в следующих случаях:

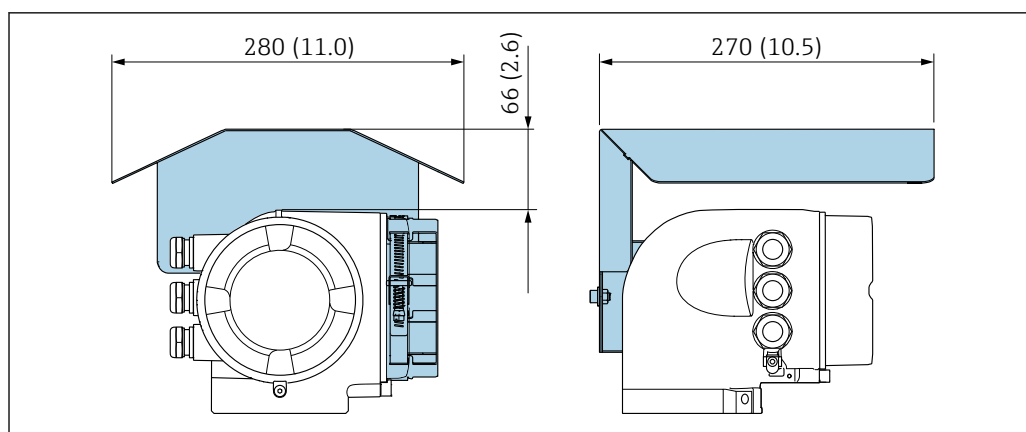
- Для достижения максимальной точности измерения при малых значениях расхода
- В случае экстремальных рабочих условий процесса (например, при очень высокой температуре процесса или высокой вязкости жидкости).

Защитный козырек



A0029552

23 Защитный козырек от атмосферных явлений для Proline 500 в цифровом исполнении



A0029553

24 Защитный козырек от атмосферных явлений для Proline 500

Окружающая среда

Диапазон температур окружающей среды

Измерительный прибор	Исполнение для безопасных зон	-40 до +60 °C (-40 до +140 °F)
	Исполнение Ex es, NI	-40 до +60 °C (-40 до +140 °F)
	Исполнение Ex ia, IS	<ul style="list-style-type: none"> ▪ -40 до +60 °C (-40 до +140 °F) ▪ Код заказа "Проверка, сертификат", опция JP -50 до +60 °C (-58 до +140 °F) ▪ Код заказа "Проверка, сертификат", опция JQ -60 до +60 °C (-76 до +140 °F) (сенсор) ▪ -50 до +60 °C (-58 до +140 °F) (преобразователь)
Читаемость локального дисплея		-20 до +60 °C (-4 до +140 °F) При температурах, выходящих за пределы этого диапазона, читаемость дисплея может понизиться.

- При эксплуатации вне помещений:
Предотвратите попадание на прибор прямых солнечных лучей, особенно в регионах с жарким климатом.

i Защитный козырек от атмосферных явлений можно заказать в Endress+Hauser : → 100

Температура хранения

-50 до +80 °C (-58 до +176 °F)

Климатический класс

DIN EN 60068-2-38 (испытание Z/AD)

Степень защиты

Преобразователь


- В качестве стандарта: IP66/67, защитная оболочка типа 4X
- При использовании кода заказа "Опции сенсора", опция **CM**: также можно заказать IP69K
- При открытом корпусе: IP20, защитная оболочка типа 1
- Модуль дисплея: IP20, защитная оболочка типа 1

Сенсор

В качестве стандарта: IP66/67, защитная оболочка типа 4X

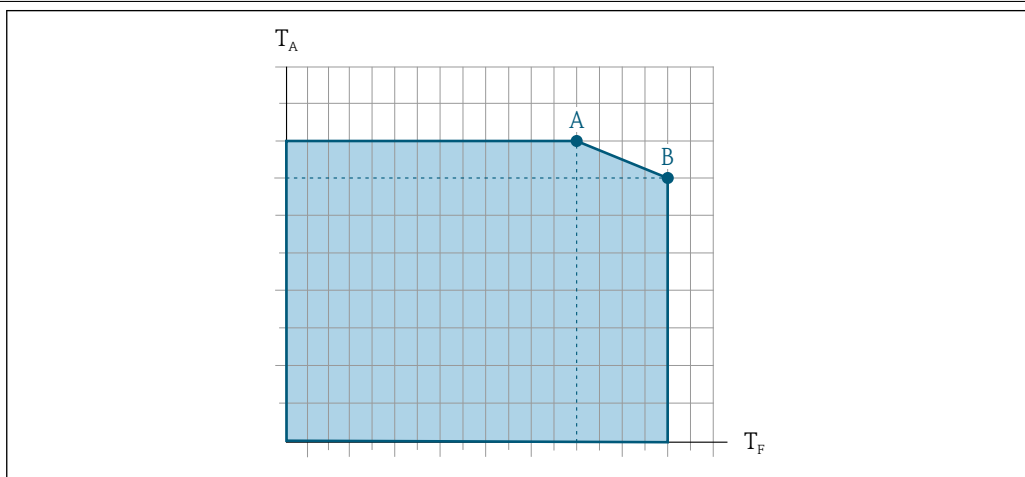
Внешняя антенна WLAN

IP67

Виброустойчивость	<ul style="list-style-type: none"> ■ Синусоидальные вибрации в соответствии с IEC 60068-2-6 <ul style="list-style-type: none"> - 2 до 8,4 Гц, 3,5 мм пиковое значение - 8,4 до 2 000 Гц, 1 г пиковое значение ■ Случайные вибрации в широком диапазоне, в соответствии с IEC 60068-2-64 <ul style="list-style-type: none"> - 10 до 200 Гц, 0,003 г²/Гц - 200 до 2 000 Гц, 0,001 г²/Гц - Суммарно: 1,54 г rms
Ударопрочность	Удары полусинусоидальными импульсами, в соответствии с IEC 60068-2-27 6 мс 30 г
Ударопрочность	Удары при манипуляциях, в соответствии с IEC 60068-2-31
Внутренняя очистка	<ul style="list-style-type: none"> ■ Функция очистки на месте (CIP) ■ Функция стерилизации на месте (SIP) <p>Опции Исполнение, очищенное от масла и смазки, для смачиваемых частей, без сертификата проверки Код заказа "Обслуживание", опция НА</p>
Электромагнитная совместимость (ЭМС)	Согласно IEC/EN 61326 и рекомендациям NAMUR 21 (NE 21)  Подробная информация приведена в Декларации о соответствии.

Процесс

Диапазон температур среды



A0031121

T_a Температура окружающей среды

T_F Температура среды

A Максимально допустимая температура среды при $T_{A\max} = 60\text{ °C}$ (140 °F); более высокие температуры требуют снижения температуры окружающей среды T_F (отклонение)

B Максимально допустимая температура окружающей среды при максимальной установленной температуре для сенсора

Сенсор	Неизолированный				Изолированный			
	А		В		А		В	
	T _a	T _F	T _a	T _F	T _a	T _F	T _a	T _F
Promass H 500 – цифровое исполнение ¹⁾	60 °C (140 °F)	150 °C (302 °F)	–	–	60 °C (140 °F)	150 °C (302 °F)	–	–
Promass H 500 – цифровое исполнение ²⁾	60 °C (140 °F)	205 °C (401 °F)	–	–	60 °C (140 °F)	150 °C (302 °F)	55 °C (131 °F)	205 °C (401 °F)

1) Тантал (код заказа "Материал измерительной трубы", опция EA)

2) Цирконий 702 (код заказа "Материал измерительной трубы, поверхность смачиваемых частей", опция DA)

Уплотнения

Без внутренних уплотнений

Плотность 0 до 5 000 кг/м³ (0 до 312 lb/cf)

Номинальное давление для вторичного кожуха

Вторичный кожух наполняется сухим инертным газом и служит для защиты электронных и механических частей прибора изнутри.

Указанный диапазон давления для вторичного кожуха действителен только для полностью сварного корпуса сенсора и/или прибора с закрытыми присоединениями для продувки (никогда не открывавшимися/в состоянии на момент поставки).

DN		Номинальное давление для вторичного кожуха (разработан с коэффициентом запаса прочности ≥ 4)		Давление разрушения для вторичного кожуха	
[мм]	[дюйм]	[бар]	[фунт/кв. дюйм]	[бар]	[фунт/кв. дюйм]
8	3/8	25	362	170	2 465
15	1/2	25	362	160	2 320
25	1	25	362	130	1 885
40	1 1/2	16	232	85	1 232
50	2	16	232	85	1 232

i При наличии риска повреждения измерительной трубы, обусловленного характеристиками процесса, например, при работе с агрессивными жидкостями, рекомендуется использовать сенсоры с вторичным кожухом, оборудованным специальными регуляторами давления (код заказа "Опции сенсора", опция CH "Присоединение для продувки").

Эти регуляторы давления обеспечивают сброс жидкости, накопившейся во вторичном кожухе, в случае повреждения трубы. Это особенно важно при работе с газами под высоким давлением. Кроме того, эти регуляторы можно использовать для продувки газом (обнаружения газа).

Не допускается открывать присоединения для продувки, если немедленное заполнение кожуха осушенным инертным газом невозможно. Продувку разрешается выполнять только под низким избыточным давлением. Максимальное давление: 5 бар (72,5 фунт/кв. дюйм).

При подключении прибора с присоединениями для продувки к системе продувки максимальное номинальное давление определяется системой продувки или прибором (в зависимости от того, какой из компонентов имеет более низкое номинальное давление).

Информация о размерах: см. раздел "Механическая конструкция" -> "Аксессуары"

Пределы расхода

Номинальный диаметр следует выбирать в зависимости от требуемого диапазона расхода и допустимой величины потери давления.



Значения верхнего предела диапазона измерения приведены в разделе "Диапазон измерения"

- Минимальный рекомендуемый верхний предел диапазона измерения составляет приблизительно 1/20 от максимального верхнего предела диапазона измерения
- В большинстве областей применения идеальным является значение 20 до 50 % от максимального верхнего предела диапазона измерения
- Для абразивных материалов (например, жидкостей с содержанием твердых частиц) рекомендуется выбрать меньшее значение верхнего предела диапазона измерения: скорость потока < 1 м/с (< 3 ft/s).
- В случае работы с газами применимы следующие правила:
 - Скорость потока в измерительных трубах не должна превышать половины скорости звука (0,5 Mach).
 - Максимальный массовый расход зависит от плотности газа: формула → 12

Потеря давления

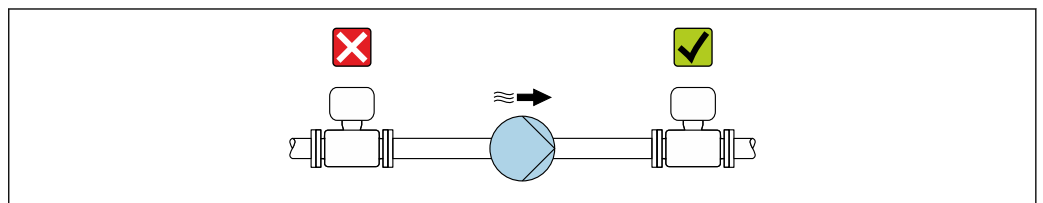
Для расчета потери давления используется программное обеспечение для выбора и определения размеров прибора *Applicator* → 102

Давление в системе

Важно не допускать возникновения кавитации, а также высвобождения газа, содержащегося в жидкости. Этого можно избежать за счет установки достаточно высокого давления в системе.

С этой целью рекомендуется установка в следующих местах:

- в самой низкой точке вертикальной трубы;
- после насосов (отсутствует опасность образования вакуума).



A0028777

Теплоизоляция

Для некоторых жидкостей необходимо свести тепло, излучаемое от сенсора в сторону преобразователя, к минимуму. Для обеспечения требуемой теплоизоляции можно использовать широкий спектр материалов.

УКАЗАНИЕ**Возможность перегрева при наличии изоляции**

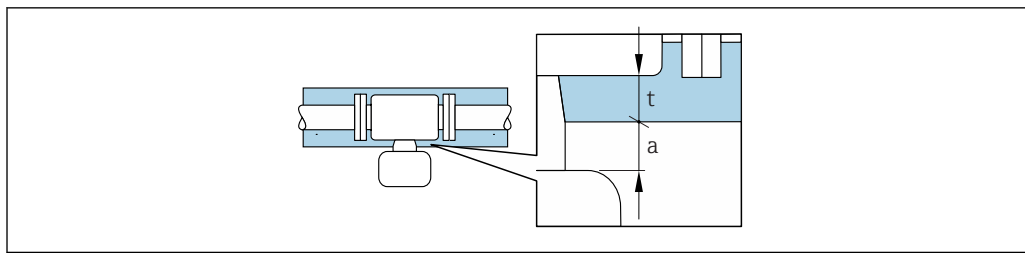
- ▶ Убедитесь в том, что температура в нижней области корпуса сенсора не превышает 80 °C (176 °F)

УКАЗАНИЕ

Кроме того, толщина изоляции может превышать рекомендованное максимальное значение.

Предварительные условия:

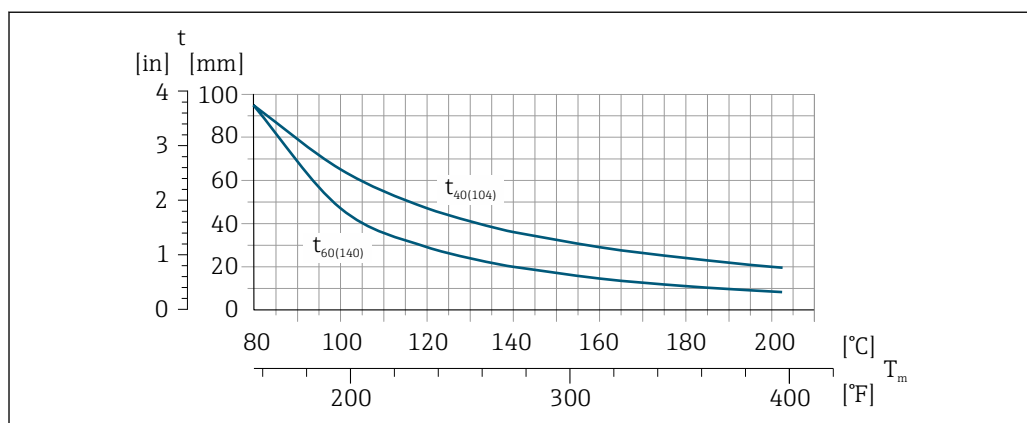
- ▶ Удостоверьтесь в том, что на достаточно большой площади шейки преобразователя происходит конвекция.
- ▶ Убедитесь в том, что достаточно большая площадь опоры корпуса остается непокрытой. Непокрытая область играет роль радиатора и защищает электронные компоненты от перегрева и переохлаждения.



A0028853

- a* Минимальное расстояние до изоляции
t Максимальная толщина изоляции

Минимальное расстояние между корпусом клеммного отсека сенсора и изоляцией составляет 10 мм (0,39 дюйм). За счет этого корпус клеммного отсека сенсора гарантированно остается полностью свободным.



A0029921

t Толщина изоляции

T_m Температура среды

*t*40₍₁₀₄₎ Рекомендованная максимальная толщина изоляции при температуре окружающей среды *T_a* = 40 °C (104 °F)

*t*60₍₁₄₀₎ Рекомендованная максимальная толщина изоляции при температуре окружающей среды *T_a* = 60 °C (140 °F)

Обогрев

При работе с некоторыми жидкостями могут потребоваться специальные меры по предотвращению теплопотерь в месте присоединения сенсора.

Способы обогрева

- Электрический обогрев, например, с помощью ленточных электронагревателей
- Посредством труб, по которым проходит горячая вода или пар
- С помощью нагревательных рубашек



Нагревательную рубашку для сенсора можно заказать в компании Endress+Hauser отдельно как аксессуар → 100.

УКАЗАНИЕ

Возможность перегрева при нагревании

- ▶ Убедитесь в том, что температура в нижней области корпуса преобразователя не превышает 80 °C (176 °F).
- ▶ Удостоверьтесь в том, что на достаточно большой площади шейки преобразователя происходит конвекция.
- ▶ Убедитесь в том, что достаточно большая площадь опоры корпуса остается непокрытой. непокрытая область играет роль радиатора и защищает электронные компоненты от перегрева и переохлаждения.

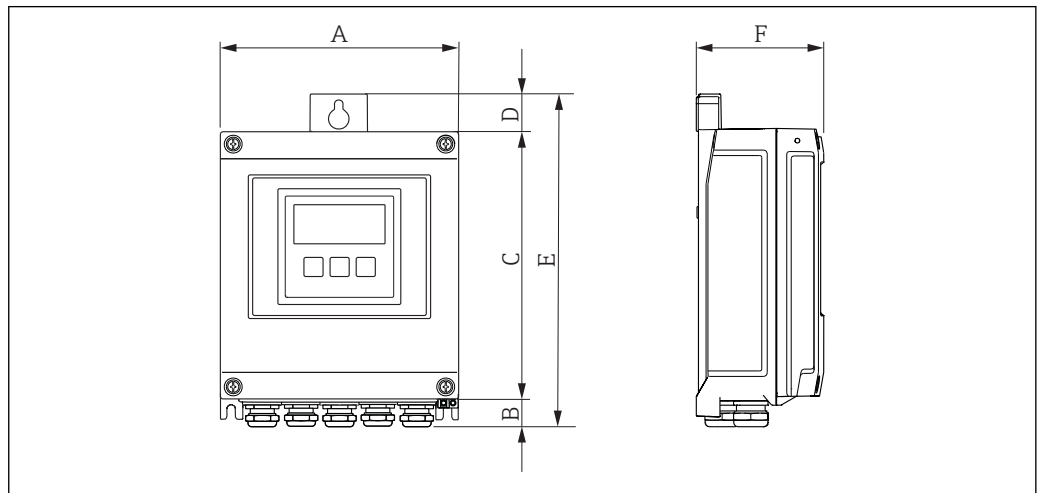
Вибрации

Благодаря высокой частоте колебаний измерительных труб, вибрация технологической установки не мешает правильному функционированию измерительной системы.

Механическая конструкция

Размеры в единицах СИ

Корпус Proline 500 с цифровым преобразователем, для безопасных зон, зона 2 и раздел 2



A0020522

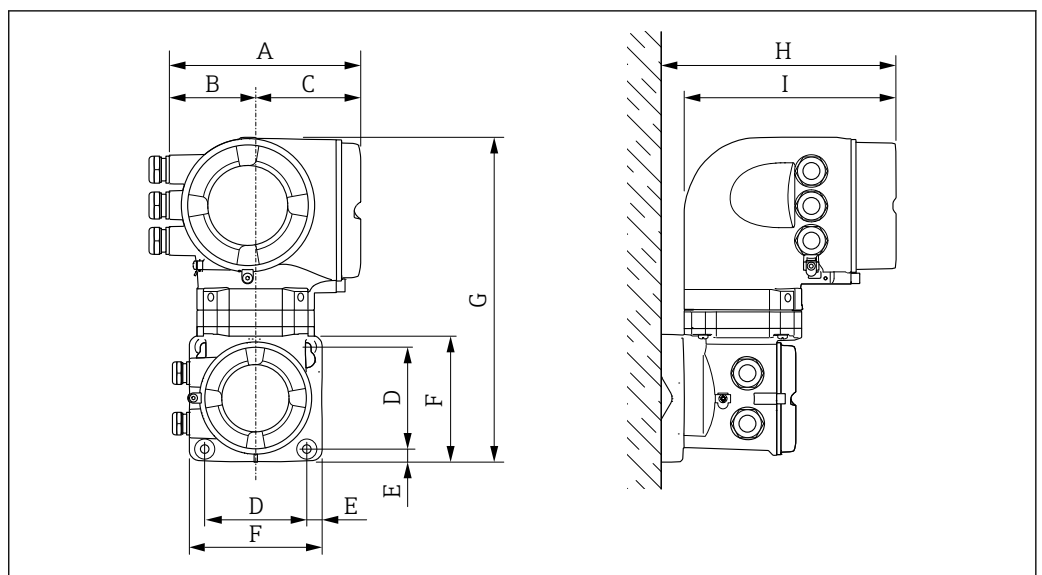
Код заказа "Корпус преобразователя", опция А "Алюминий, с покрытием" и код заказа "Встроенный электронный модуль ISEM", опция А "Цифровой, сенсор"

A [мм]	B [мм]	C [мм]	D [мм]	E [мм]	F [мм]
167	21	187	24	232	80

Код заказа "Корпус преобразователя", опция D "Поликарбонат" и код заказа "Встроенный электронный модуль ISEM", опция А "Цифровой, сенсор"

A [мм]	B [мм]	C [мм]	D [мм]	E [мм]	F [мм]
177	22	197	17	234	90

Корпус преобразователя Proline 500, зона 1/2 и раздел 1/2



A0029140

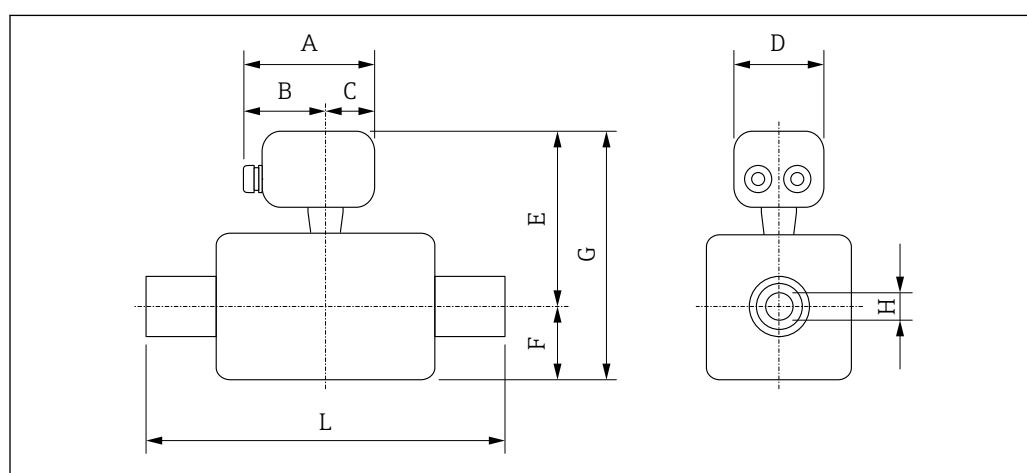
Код заказа "Корпус преобразователя", опция A "Алюминий, с покрытием" и код заказа "Встроенный электронный модуль ISEM", опция B "Аналоговый, сенсор"

A [мм]	B [мм]	C [мм]	D [мм]	E [мм]	F [мм]	G [мм]	H [мм]	I [мм]
188	85	103	100	15	130	318	239	217

Код заказа "Корпус преобразователя", опция L "Литой, нержавеющая сталь" и код заказа "Встроенный электронный модуль ISEM", опция B "Аналоговый, сенсор"

A [мм]	B [мм]	C [мм]	D [мм]	E [мм]	F [мм]	G [мм]	H [мм]	I [мм]
188	85	103	100	15	130	295	239	217

Клеммный отсек сенсора



A0029795

Код заказа "Клеммный отсек сенсора", опция A "Алюминий, с покрытием"

DN [мм]	A ¹⁾ [мм]	B ¹⁾ [мм]	C [мм]	D [мм]	E ²⁾ [мм]	F [мм]	G ²⁾ [мм]	H [мм]	L [мм]
8	147,5	93,5	54	136	207	57	264	5,35	³⁾
15	147,5	93,5	54	136	207	57	264	8,30	³⁾
15 FB	147,5	93,5	54	136	207	57	264	12,0	³⁾
25	147,5	93,5	54	136	207	57	264	12,0	³⁾
25 FB	147,5	93,5	54	136	217	71	288	17,6	³⁾
40	147,5	93,5	54	136	217	71	288	17,6	³⁾
40 FB	147,5	93,5	54	136	231	84	315	26,0	³⁾
50	147,5	93,5	54	136	231	84	315	26,0	³⁾
50 FB	147,5	93,5	54	136	256,5	109,5	366	26,0	³⁾
80	147,5	93,5	54	136	256,5	109,5	366	26,0	³⁾

- 1) В зависимости от используемого кабельного ввода: к значениям прибавляется максимум 30 мм
- 2) При использовании удлинительной шейки для изоляции, код заказа "Опция сенсора", опция CG: к значениям прибавляется 70 мм
- 3) В зависимости от соответствующего присоединения к процессу

Код заказа "Клеммный отсек сенсора", опция В "Нержавеющая сталь, гигиенический"

DN [мм]	A ¹⁾ [мм]	B [мм]	C [мм]	D [мм]	E ²⁾ [мм]	F [мм]	G ²⁾ [мм]	H [мм]	L [мм]
8	137	78	59	133,5	202	57	259	5,35	³⁾
15	137	78	59	133,5	202	57	259	8,30	³⁾
15 FB	137	78	59	133,5	202	57	259	12,0	³⁾
25	137	78	59	133,5	202	57	259	12,0	³⁾
25 FB	137	78	59	133,5	212	71	283	17,6	³⁾
40	137	78	59	133,5	212	71	283	17,6	³⁾
40 FB	137	78	59	133,5	226	84	310	26,0	³⁾
50	137	78	59	133,5	226	84	310	26,0	³⁾
50 FB	137	78	59	133,5	251,5	109,5	361	26,0	³⁾
80	137	78	59	133,5	251,5	109,5	361	26,0	³⁾

- 1) В зависимости от используемого кабельного ввода: к значениям прибавляется максимум 30 мм
- 2) При использовании удлинительной шейки для изоляции, код заказа "Опция сенсора", опция CG: к значениям прибавляется 70 мм
- 3) В зависимости от соответствующего присоединения к процессу

Код заказа "Клеммный отсек сенсора", опция С "Сверхкомпактный, гигиенический, нержавеющая сталь"

DN [мм]	A ¹⁾ [мм]	B [мм]	C [мм]	D [мм]	E ²⁾ [мм]	F [мм]	G ²⁾ [мм]	H [мм]	L [мм]
8	124	68	56	111,5	202	57	259	5,35	³⁾
15	124	68	56	111,5	202	57	259	8,30	³⁾
15 FB	124	68	56	111,5	202	57	259	12,0	³⁾
25	124	68	56	111,5	202	57	259	12,0	³⁾
25 FB	124	68	56	111,5	212	71	283	17,6	³⁾
40	124	68	56	111,5	212	71	283	17,6	³⁾
40 FB	124	68	56	111,5	226	84	310	26,0	³⁾
50	124	68	56	111,5	226	84	310	26,0	³⁾
50 FB	124	68	56	111,5	251,5	109,5	361	26,0	³⁾
80	124	68	56	111,5	251,5	109,5	361	26,0	³⁾

- 1) В зависимости от используемого кабельного ввода: к значениям прибавляется максимум 30 мм
- 2) При использовании удлинительной шейки для изоляции, код заказа "Опция сенсора", опция CG: к значениям прибавляется 70 мм
- 3) В зависимости от соответствующего присоединения к процессу

Код заказа "Клеммный отсек сенсора", опция L "Литой, нержавеющая сталь"

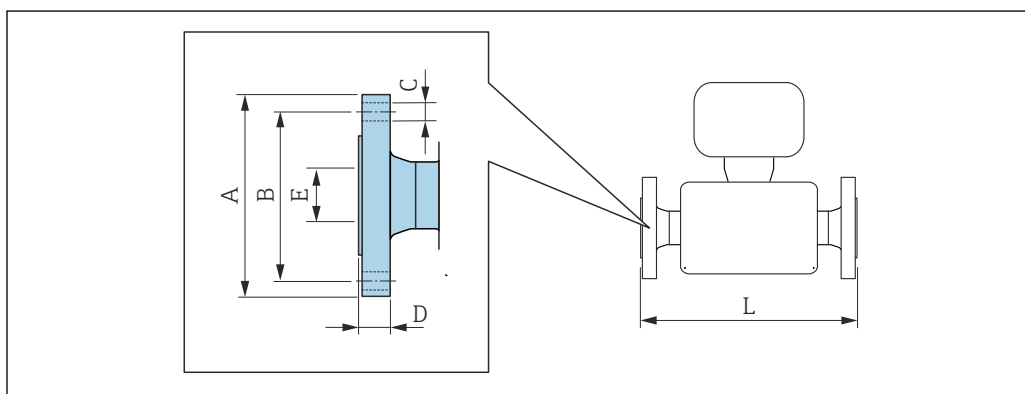
DN [мм]	A ¹⁾ [мм]	B [мм]	C [мм]	D [мм]	E ²⁾ [мм]	F [мм]	G ²⁾ [мм]	H [мм]	L [мм]
8	224	165	59	136	230	57	287	5,35	³⁾
15	224	165	59	136	230	57	287	8,30	³⁾
15 FB	224	165	59	136	230	57	287	12,0	³⁾
25	224	165	59	136	230	57	287	12,0	³⁾
25 FB	224	165	59	136	240	71	311	17,6	³⁾
40	224	165	59	136	240	71	311	17,6	³⁾

DN [мм]	A ¹⁾ [мм]	B [мм]	C [мм]	D [мм]	E ²⁾ [мм]	F [мм]	G ²⁾ [мм]	H [мм]	L [мм]
40 FB	224	165	59	136	254	84	338	26,0	³⁾
50	224	165	59	136	254	84	338	26,0	³⁾
50 FB	224	165	59	136	279,5	109,5	389	26,0	³⁾
80	224	165	59	136	279,5	109,5	389	26,0	³⁾

- 1) В зависимости от используемого кабельного ввода: к значениям прибавляется максимум 30 мм
- 2) При использовании удлинительной шейки для изоляции, код заказа "Опция сенсора", опция CG: к значениям прибавляется 70 мм
- 3) В зависимости от соответствующего присоединения к процессу

Фланцевые присоединения

Фиксированный фланец EN 1092-1, ASME B16.5, JIS B2220



A0015621



Допуск по длине для размера L в мм:
+1,5 / -2,0

Фланец в соответствии с EN 1092-1 (DIN 2501), форма B1 (DIN 2526, форма C): PN 40 1.4301 (304), смачиваемые части: титан Код заказа "Присоединение к процессу", опция D2W						
DN [мм]	A [мм]	B [мм]	C [мм]	D [мм]	E [мм]	L [мм]
8 ¹⁾	95	65	4 × Ø14	16	17,30	402
15	95	65	4 × Ø14	16	17,30	438
15 FB	95	65	4 × Ø14	15	17,07	572
25	115	85	4 × Ø14	19	28,50	578
25 FB	115	85	4 × Ø14	18	25,60	700
40	150	110	4 × Ø18	22	43,10	708
40 FB	150	110	4 × Ø18	20	35,62	819
50	165	125	4 × Ø18	24	54,50	827
50 FB	165	125	4 × Ø18	36	54,8	1210
80	200	160	8 × Ø18	33	82,5	1210

FB = Full bore; полнопроходное исполнение
Шероховатость поверхности: Ra 3,2 до 12,5 мкм

- 1) DN 8 с фланцами DN 15 (стандартный вариант)

**Фланец в соответствии с EN 1092-1 (DIN 2501), форма В2 (DIN 2526, форма Е): PN 63
1.4301 (304), смачиваемые части: титан**

Код заказа "Присоединение к процессу", опция D3W

DN [мм]	A [мм]	B [мм]	C [мм]	D [мм]	E [мм]	L [мм]
50	180	135	4 × Ø22	34	54,5	832
50 FB	180	135	4 × Ø22	45	54,8	1210
80	215	170	8 × Ø22	41	81,7	1210

FB = Full bore; полнопроходное исполнение
Шероховатость поверхности (фланец): Ra 0,8 до 3,2 мкм

**Фланец в соответствии с EN 1092-1 (DIN 2501), форма В2 (DIN 2526, форма Е): PN 100
1.4301 (304), смачиваемые части: титан**

Код заказа "Присоединение к процессу", опция D4W

DN [мм]	A [мм]	B [мм]	C [мм]	D [мм]	E [мм]	L [мм]
8 ¹⁾	105	75	4 × Ø14	25	17,30	402
15	105	75	4 × Ø14	25	17,30	438
15 FB	105	75	4 × Ø14	26	17,07	578
25	140	100	4 × Ø18	29	28,50	578
25 FB	140	100	4 × Ø18	31	25,60	706
40	170	125	4 × Ø22	32	42,50	708
40 FB	170	125	4 × Ø22	33	35,62	825
50	195	145	4 × Ø26	36	53,90	832
50 FB	195	145	4 × Ø26	48	54,8	1210
80	230	180	8 × Ø26	58	80,9	1236

FB = Full bore; полнопроходное исполнение
Шероховатость поверхности (фланец): Ra 0,8 до 3,2 мкм

1) DN 8 с фланцами DN 15 (стандартный вариант)

Фланец в соответствии с ASME B16.5: класс 150

1.4301 (304), смачиваемые части: титан

Код заказа "Присоединение к процессу", опция AAW

DN [мм]	A [мм]	B [мм]	C [мм]	D [мм]	E [мм]	L [мм]
8 ¹⁾	90	60,3	4 × Ø15,7	20	15,70	402
15	90	60,3	4 × Ø15,7	20	15,70	438
15 FB	90	60,3	4 × Ø15,7	19	17,07	572
25	110	79,4	4 × Ø15,7	23	26,70	578
25 FB	110	79,4	4 × Ø15,7	22	25,60	700
40	125	98,4	4 × Ø15,7	26	40,90	708
40 FB	125	98,4	4 × Ø15,7	24	35,62	819
50	150	120,7	4 × Ø19,1	28	52,60	827
50 FB	150	120,7	4 × Ø19,1	40	54,8	1210

Фланец в соответствии с ASME B16.5: класс 150 1.4301 (304), смачиваемые части: титан <i>Код заказа "Присоединение к процессу", опция AAW</i>						
DN [мм]	A [мм]	B [мм]	C [мм]	D [мм]	E [мм]	L [мм]
80	190	152,4	4 × Ø19,1	37	78	1210

FB = Full bore; полнопроходное исполнение
Шероховатость поверхности (фланец): Ra 3,2 до 6,3 мкм

1) DN 8 с фланцами DN 15 (стандартный вариант)

Фланец в соответствии с ASME B16.5: класс 300 1.4301 (304), смачиваемые части: титан <i>Код заказа "Присоединение к процессу", опция ABW</i>						
DN [мм]	A [мм]	B [мм]	C [мм]	D [мм]	E [мм]	L [мм]
8 ¹⁾	95	66,7	4 × Ø15,7	20	15,70	402
15	95	66,7	4 × Ø15,7	20	15,70	438
15 FB	95	66,7	4 × Ø15,7	19	17,07	572
25	125	88,9	4 × Ø19,1	23	26,70	578
25 FB	125	88,9	4 × Ø19,1	22	25,60	700
40	155	114,3	4 × Ø22,4	26	40,90	708
40 FB	155	114,3	4 × Ø22,4	24	35,62	819
50	165	127,0	8 × Ø19,1	28	52,60	827
50 FB	165	127,0	8 × Ø19,1	43	54,8	1210
80	210	168,3	8 × Ø22,3	42	78	1210

FB = Full bore; полнопроходное исполнение
Шероховатость поверхности (фланец): Ra 3,2 до 6,3 мкм

1) DN 8 с фланцами DN 15 (стандартный вариант)

Фланец в соответствии с ASME B16.5: класс 600 1.4301 (304), смачиваемые части: титан <i>Код заказа "Присоединение к процессу", опция ACW</i>						
DN [мм]	A [мм]	B [мм]	C [мм]	D [мм]	E [мм]	L [мм]
8 ¹⁾	95	66,7	4 × Ø15,7	20	13,80	402
15	95	66,7	4 × Ø15,7	20	13,80	438
15 FB	95	66,7	4 × Ø15,7	22	17,07	578
25	125	88,9	4 × Ø19,1	23	24,40	578
25 FB	125	88,9	4 × Ø19,1	25	25,60	706
40	155	114,3	4 × Ø22,4	28	38,10	708
40 FB	155	114,3	4 × Ø22,4	29	35,62	825
50	165	127,0	8 × Ø19,1	33	49,30	832
50 FB	165	127,0	8 × Ø19,1	46	54,8	1210
80	210	168,3	8 × Ø22,3	53	73,7	1222

FB = Full bore; полнопроходное исполнение
Шероховатость поверхности (фланец): Ra 3,2 до 6,3 мкм

1) DN 8 с фланцами DN 15 (стандартный вариант)

Фланец JIS B2220: 10К**1.4301 (304), смачиваемые части: титан**

Код заказа "Присоединение к процессу", опция NDW

DN [мм]	A [мм]	B [мм]	C [мм]	D [мм]	E [мм]	L [мм]
50	155	120	4 × Ø19	28	50	827
50 FB	195	145	4 × Ø26	48	54,8	1210
80	200	160	8 × Ø18	37	82,5	1210

FB = Full bore; полнопроходное исполнение

Шероховатость поверхности (фланец): Ra 3,2 до 6,3 мкм

Фланец JIS B2220: 20К**1.4301 (304), смачиваемые части: титан**

Код заказа "Присоединение к процессу", опция NEW

DN [мм]	A [мм]	B [мм]	C [мм]	D [мм]	E [мм]	L [мм]
8 ¹⁾	95	70	4 × Ø15	20	15,00	402
15	95	70	4 × Ø15	20	15,00	438
15 FB	95	70	4 × Ø15	19	17,07	572
25	125	90	4 × Ø19	23	25,00	578
25 FB	125	90	4 × Ø19	22	25,60	700
40	140	105	4 × Ø19	26	40,00	708
40 FB	140	105	4 × Ø19	24	35,62	819
50	155	120	8 × Ø19	28	50,00	827
50 FB	155	120	8 × Ø19	42	54,8	1210
80	200	160	8 × Ø23	36	80	1210

FB = Full bore; полнопроходное исполнение

Шероховатость поверхности (фланец): Ra 3,2 до 6,3 мкм

1) DN 8 с фланцами DN 15 (стандартный вариант)

Фланец JIS B2220: 40К**1.4301 (304), смачиваемые части: титан**

Код заказа "Присоединение к процессу", опция NFW

DN [мм]	A [мм]	B [мм]	C [мм]	D [мм]	E [мм]	L [мм]
8 ¹⁾	115	80	4 × Ø19	25	15,00	402
15	115	80	4 × Ø19	25	15,00	438
15 FB	115	80	4 × Ø19	26	17,07	578
25	130	95	4 × Ø19	27	25,00	578
25 FB	130	95	4 × Ø19	29	25,60	706
40	160	120	4 × Ø23	30	38,00	708
40 FB	160	120	4 × Ø23	31	35,62	825
50	165	130	8 × Ø19	32	50,00	827
50 FB	165	130	8 × Ø19	43	54,8	1210

Фланец JIS B2220: 40K 1.4301 (304), смачиваемые части: титан Код заказа "Присоединение к процессу", опция NFW						
DN [мм]	A [мм]	B [мм]	C [мм]	D [мм]	E [мм]	L [мм]
80	210	170	8 × Ø23	46	75	1210

FB = Full bore; полнопроходное исполнение
Шероховатость поверхности (фланец): Ra 3,2 до 6,3 мкм

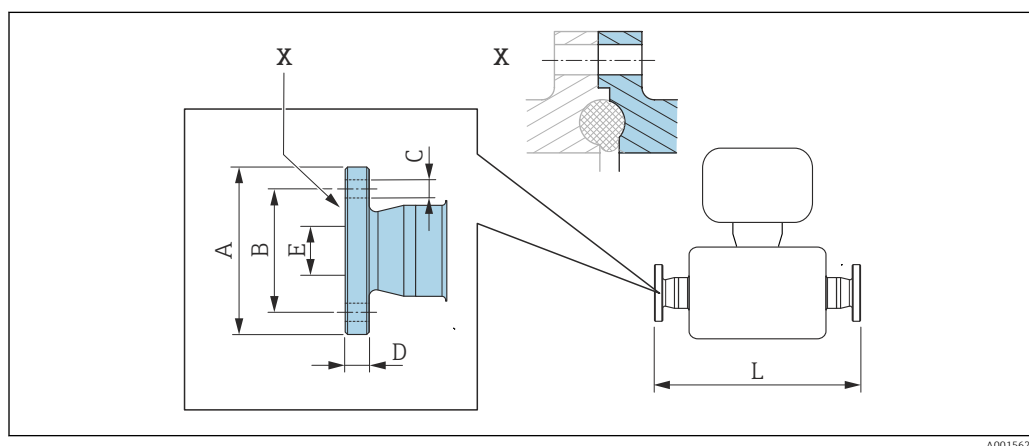
- 1) DN 8 с фланцами DN 15 (стандартный вариант)

Фланец JIS B2220: 63K 1.4301 (304), смачиваемые части: титан Код заказа "Присоединение к процессу", опция NHW						
DN [мм]	A [мм]	B [мм]	C [мм]	D [мм]	E [мм]	L [мм]
8 ¹⁾	120	85	4 × Ø19	28	12,00	402
15	120	85	4 × Ø19	28	12,80	438
15 FB	120	85	4 × Ø19	29	17,07	578
25	140	100	4 × Ø23	30	22,00	578
25 FB	140	100	4 × Ø23	32	25,60	706
40	175	130	4 × Ø25	36	35,00	708
40 FB	175	130	4 × Ø25	37	35,62	825
50	185	145	8 × Ø23	40	48,00	832
50 FB	185	145	8 × Ø23	47	54,8	1210
80	230	185	8 × Ø25	55	73	1226


FB = Full bore; полнопроходное исполнение
Шероховатость поверхности (фланец): Ra 3,2 до 6,3 мкм

- 1) DN 8 с фланцами DN 15 (стандартный вариант)

Фиксированный фланец DIN 11864-2



- 25 Деталь X: асимметричное присоединение к процессу, деталь, обозначенная серым цветом, предоставляется поставщиком.

 Допуск по длине для размера L в мм:
+1,5 / -2,0

**Фланец DIN11864-2, форма А, для трубы по DIN11866 серии А, плоский фланец
Титан**
Код заказа "Присоединение к процессу", опция KFW

DN [мм]	A [мм]	B [мм]	C [мм]	D [мм]	E [мм]	L [мм]
8 ¹⁾	54	37	4 × Ø9	10	10	449
15	59	42	4 × Ø9	10	16	485
25	70	53	4 × Ø9	10	26	625
40	82	65	4 × Ø9	10	38	753
50	94	77	4 × Ø9	10	50	874
80	133	112	8 × Ø11	12	81	1268

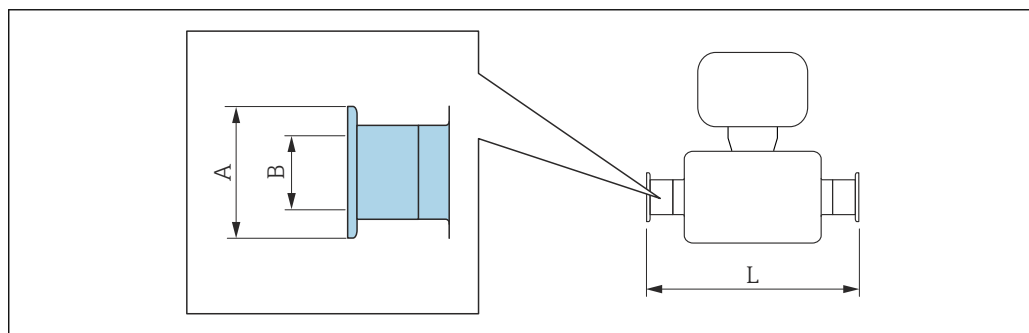
FB = Full bore; полнопроходное исполнение

Доступно исполнение 3А: код заказа "Дополнительные сертификаты", опция LP в сочетании с

Ra ≤ 0,8 мкм: код заказа "Материал измерительной трубки", опция СВ или

Ra ≤ 0,4 мкм: код заказа "Материал измерительной трубки", опция CD

- 1) DN 8 с фланцами DN 15 (стандартный вариант)

Соединения на основе зажимов
Tri-Clamp


A0015625


 Допуск по длине для размера L в мм:
+1,5 / -2,0

Tri-Clamp (≥ 1"), DIN 11866 серии C
Титан
Код заказа "Присоединение к процессу", опция FTW

DN [мм]	Clamp [дюйм]	A [мм]	B [мм]	L [мм]
8	1	50,4	22,1	427
15	1	50,4	22,1	463
15 FB	см. присоединение Tri-Clamp ¾"			
25	1	50,4	22,1	603
25 FB	1	50,4	22,1	730
40	1 ½	50,4	34,8	731
40 FB	1 ½	50,4	34,8	849
50	2	63,9	47,5	850
50 FB ¹⁾	2 ½	77,4	60,3	1268

Tri-Clamp (≥ 1"), DIN 11866 серии C				
Титан				
<i>Код заказа "Присоединение к процессу", опция FTW</i>				
DN [мм]	Clamp [дюйм]	A [мм]	B [мм]	L [мм]
80	3	90,9	72,9	1268

FB = Full bore; полнопроходное исполнение
 Доступно исполнение 3A: код заказа "Дополнительные сертификаты", опция LP в сочетании с
 Ra ≤ 0,8 мкм: код заказа "Материал измерительной трубки", опция CB или
 Ra ≤ 0,4 мкм: код заказа "Материал измерительной трубки", опция CD

1) Код заказа "Присоединение к процессу", опция FRW

¾" Tri-Clamp, DIN 11866 серии C				
Титан				
<i>Код заказа "Присоединение к процессу", опция FEW</i>				
DN [мм]	Clamp [дюйм]	A [мм]	B [мм]	L [мм]
8	¾	25,0	16,0	426
15	¾	25,0	16,0	462
15 FB	¾	25,0	16,0	602

FB = Full bore; полнопроходное исполнение
 Доступно исполнение 3A: код заказа "Дополнительные сертификаты", опция LP в сочетании с
 Ra ≤ 0,8 мкм: код заказа "Материал измерительной трубки", опция CB или
 Ra ≤ 0,4 мкм: код заказа "Материал измерительной трубки", опция CD

½" Tri-Clamp, DIN 11866 серии C				
Титан				
<i>Код заказа "Присоединение к процессу", опция FBW</i>				
DN [мм]	Clamp [дюйм]	A [мм]	B [мм]	L [мм]
8	½	25,0	9,5	426
15	½	25,0	9,5	462

Доступно исполнение 3A: код заказа "Дополнительные сертификаты", опция LP в сочетании с
 Ra ≤ 0,8 мкм: код заказа "Материал измерительной трубки", опция CB или
 Ra ≤ 0,4 мкм: код заказа "Материал измерительной трубки", опция CD

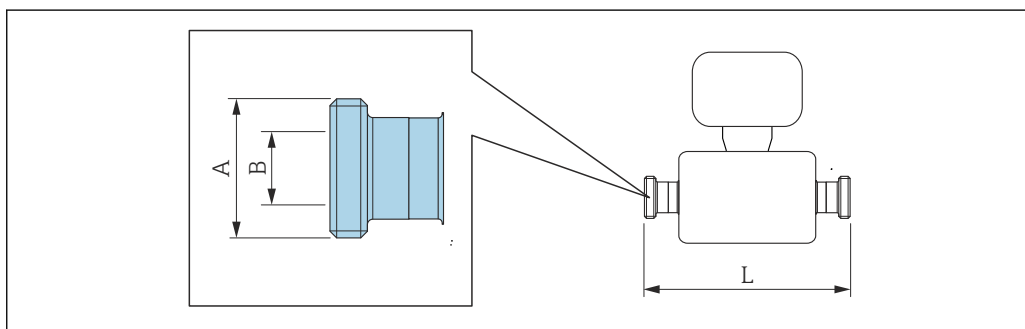
Эксцентриковый зажим Tri-Clamp, DIN 11866 серии C					
Титан					
DN [мм]	Код заказа "Присоединение к процессу", Опция	Clamp [дюйм]	A [мм]	B [мм]	L [мм]
8	FEA	½	25	9,5	427
15	FEC	¾	25	15,75	463
15 FB	FEE	1	50,5	22,1	603
25	FEE	1	50,5	22,1	603
25 FB	FEG	1½	50,5	34,8	730
40	FEG	1½	50,5	34,8	730
40 FB	FEJ	2	64	47,5	849
50	FEJ	2	64	47,5	849
50 FB	FEL	2 ½	77,5	60,3	1268

Эксцентриковый зажим Tri-Clamp, DIN 11866 серии C Титан					
DN [мм]	Код заказа "Присоединение к процессу", Опция	Clamp [дюйм]	A [мм]	B [мм]	L [мм]
50 FB	FEM	3	91	72,9	1268
80	FEL	2 ½	77,5	60,3	1268
80	FEM	3	91	72,9	1268


FB = Full bore; полнопроходное исполнение
 Доступно исполнение 3A: код заказа "Дополнительные сертификаты", опция LP в сочетании с
 $Ra \leq 0,8$ мкм: код заказа "Материал измерительной трубки", опция CB или
 $Ra \leq 0,4$ мкм: код заказа "Материал измерительной трубки", опция CD
 Дополнительная информация об эксцентриковых зажимах

Кабельные вводы

Резьбовое гигиеническое соединение DIN 11851



A0015628

 Допуск по длине для размера L в мм:
+1,5 / -2,0

Резьбовое гигиеническое соединение DIN 11851, для трубы по DIN11866 серии A Титан			
Код заказа "Присоединение к процессу", опция KCW			
DN [мм]	A [дюйм]	B [мм]	L [мм]
8	Rd 34 × 1/8	16	427
15	Rd 34 × 1/8	16	463
15 FB	Rd 34 × 1/8	16	602
25	Rd 52 × 1/6	26	603
25 FB	Rd 52 × 1/6	26	736
40	Rd 65 × 1/6	38	731
40 FB	Rd 65 × 1/6	38	855
50	Rd 78 × 1/6	50	856
50 FB	Rd 78 × 1/6	50	1268
80	Rd 110 × 1/4	81	1268

FB = Full bore; полнопроходное исполнение
 Доступно исполнение 3A: код заказа "Дополнительные сертификаты", опция LP в сочетании с
 $Ra \leq 0,8$ мкм: код заказа "Материал измерительной трубки", опция CB

Резьбовое гигиеническое соединение Rd 28 × 1/8" DIN 11851, для трубы в соответствии с DIN11866 серии А			
Титан			
<i>Код заказа "Присоединение к процессу", опция KAW</i>			
DN [мм]	А [дюйм]	В [мм]	L [мм]
8	Rd 28 × 1/8	10	426
15	Rd 28 × 1/8	10	462

Доступно исполнение 3А: код заказа "Дополнительные сертификаты", опция LP в сочетании с Ra ≤ 0,8 мкм: код заказа "Материал измерительной трубки", опция CB

Резьбовое гигиеническое соединение DIN DIN11864-1, форма А, для трубы по DIN11866 серии А			
Титан			
<i>Код заказа "Присоединение к процессу", опция KEW</i>			
DN [мм]	А [дюйм]	В [мм]	L [мм]
8 ¹⁾	Rd 28 × 1/8	10	428
15	Rd 34 × 1/8	16	463
15 FB	Rd 34 × 1/8	16	602
25	Rd 52 × 1/6	26	603
25 FB	Rd 52 × 1/6	26	734
40	Rd 65 × 1/6	38	731
40 FB	Rd 65 × 1/6	38	855
50	Rd 78 × 1/6	50	856
50 FB	Rd 78 × 1/6	50	1268
80	Rd 110 × 1/4	81	1268

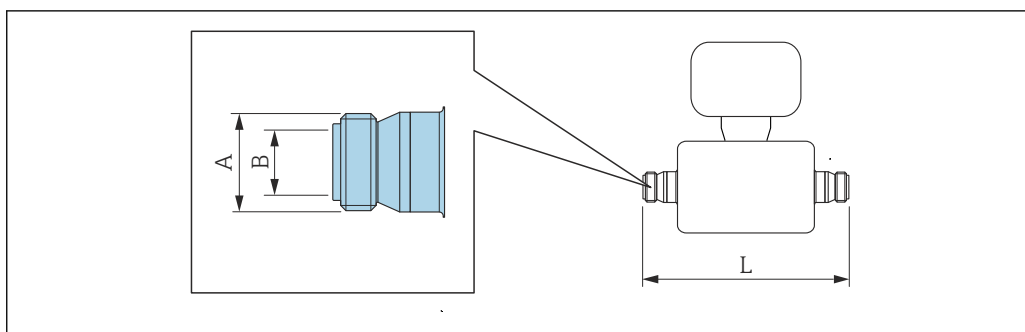
FB = Full bore; полнопроходное исполнение
Для заказа доступно исполнение 3А (код заказа "Дополнительные сертификаты", опция LP) в сочетании с шероховатостью Ra ≤ 0,8 мкм, Ra ≤ 0,4 мкм (код заказа "Материал измерительной трубки", опция CB, CD)

1) Стандартное исполнение: DN 8 с резьбовым гигиеническим присоединением DN 10

Резьбовое гигиеническое соединение SMS 1145			
Титан			
<i>Код заказа "Присоединение к процессу", опция SCS</i>			
DN [мм]	А [дюйм]	В [мм]	L [мм]
8	Rd 40 × 1/6	22,5	427
15	Rd 40 × 1/6	22,5	463
25	Rd 40 × 1/6	22,5	603
25 FB	Rd 40 × 1/6	22,5	736
40	Rd 60 × 1/6	35,5	738
40 FB	Rd 60 × 1/6	35,5	857
50	Rd 70 × 1/6	48,5	858
50 FB	Rd 70 × 1/6	48,5	1258
80	Rd 98 × 1/6	72	1268

FB = Full bore; полнопроходное исполнение
Для заказа доступно исполнение 3А (Ra ≤ 0,8 мкм) (код заказа "Дополнительные сертификаты", опция LP)

Резьбовое гигиеническое соединение ISO 2853



A0015623

 Допуск по длине для размера L в мм:
+1,5 / -2,0

Резьбовое гигиеническое соединение ISO 2853, для трубы по ISO 2037

Титан

Код заказа "Присоединение к процессу", опция JSE

DN [мм]	A [дюйм]	B [мм]	L [мм]
8 ¹⁾	37,13	22,6	435
15	37,13	22,6	471
15 FB	37,13	22,6	610
25 FB	37,13	22,6	744
40	50,65	35,6	737
40 FB	50,65	35,6	859
50	64,16	48,6	856
50 FB	64,1	48,6	1268
80	91,19	72,9	1268

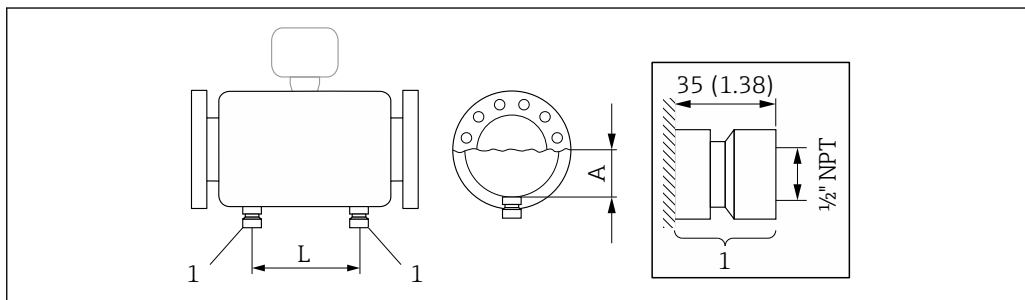
FB = Full bore; полнопроходное исполнение

Для заказа доступно исполнение 3A (код заказа "Дополнительные сертификаты", опция LP) в сочетании с шероховатостью Ra ≤ 0,8 мкм, Ra ≤ 0,4 мкм (код заказа "Материал измерительной трубки", опция CB, CD)

1) Стандартное исполнение: DN 8 с резьбовым гигиеническим присоединением DN 15

Дополнительные принадлежности

Присоединения для продувки/мониторинг вторичного кожуха

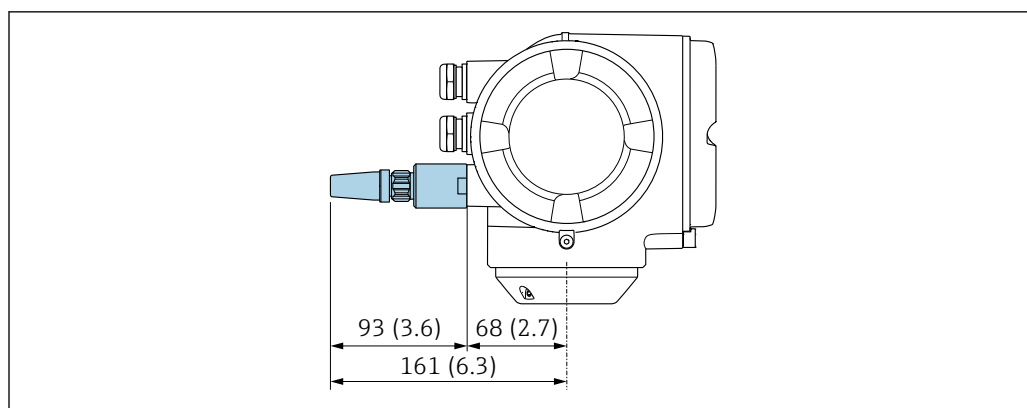


A0029968

1 Соединительный патрубков для присоединения для продувки/контроля камеры высокого давления: код заказа "Опции сенсора", опция SN "Присоединение для продувки"

DN	A	L
[мм]	[мм]	[мм]
8	90,65	122
15	90,65	158
15 FB	90,65	158
25	90,65	296
25 FB	90,65	296
40	103,35	392
40 FB	103,35	392
50	117,75	488
50 FB	145,5	814
80	145,5	814

Внешняя антенна WLAN

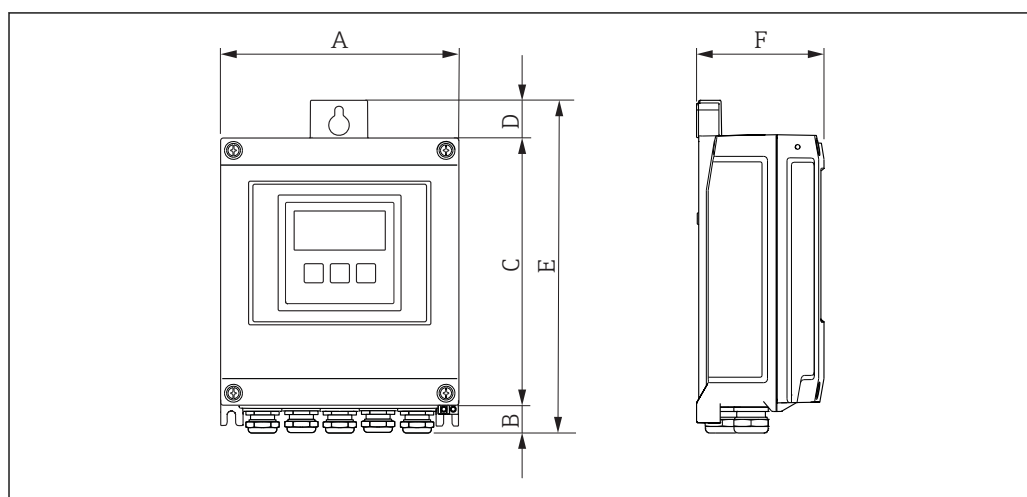


A0028923

26 Единица измерения, мм (дюйм)

Размеры в американских
единицах

Корпус Proline 500 с цифровым преобразователем, для безопасных зон, зона 2 и раздел 2



A0020522

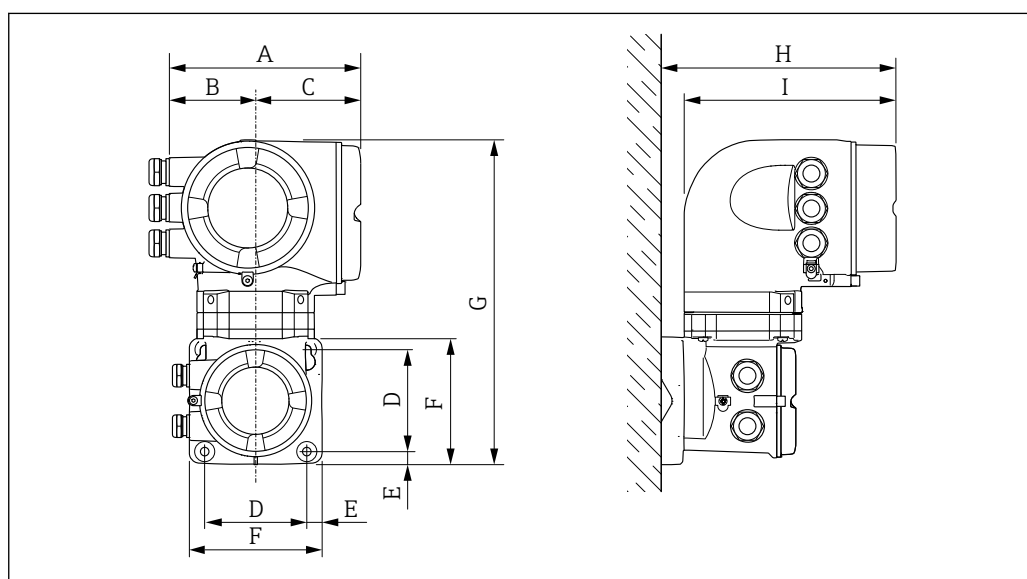
Код заказа "Корпус преобразователя", опция А "Алюминий, с покрытием" и код заказа "Встроенный электронный модуль ISEM", опция А "Цифровой, сенсор"

А [дюйм]	В [дюйм]	С [дюйм]	Д [дюйм]	Е [дюйм]	F [дюйм]
6,57	0,83	7,36	0,94	9,13	3,15

Код заказа "Корпус преобразователя", опция D "Поликарбонат" и код заказа "Встроенный электронный модуль ISEM", опция А "Цифровой, сенсор"

А [дюйм]	В [дюйм]	С [дюйм]	Д [дюйм]	Е [дюйм]	F [дюйм]
6,97	0,87	7,76	0,67	9,21	3,54

Корпус преобразователя Proline 500, зона 1/2 и раздел 1/2



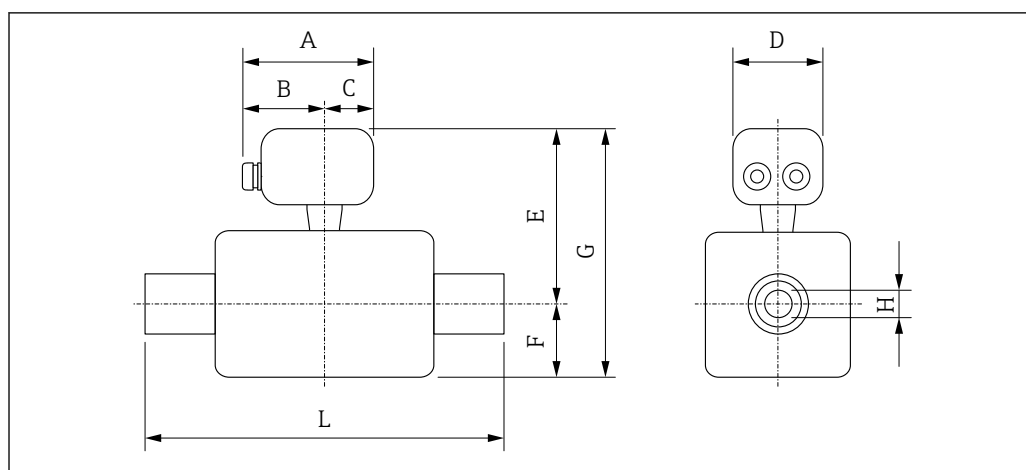
Код заказа "Корпус преобразователя", опция А "Алюминий, с покрытием" и код заказа "Встроенный электронный модуль ISEM", опция В "Аналоговый, сенсор"

А [дюйм]	В [дюйм]	С [дюйм]	Д [дюйм]	Е [дюйм]	F [дюйм]	Г [дюйм]	Н [дюйм]	І [дюйм]
7,40	3,35	4,06	3,94	0,60	5,12	12,5	9,41	8,54

Код заказа "Корпус преобразователя", опция L "Литой, нержавеющая сталь" и код заказа "Встроенный электронный модуль ISEM", опция В "Аналоговый, сенсор"

А [дюйм]	В [дюйм]	С [дюйм]	Д [дюйм]	Е [дюйм]	F [дюйм]	Г [дюйм]	Н [дюйм]	І [дюйм]
7,40	3,35	4,06	3,94	0,60	5,12	11,6	9,41	8,54

Клеммный отсек сенсора



A0029795

Код заказа "Клеммный отсек сенсора", опция A "Алюминий, с покрытием"

DN	A ¹⁾	B ¹⁾	C	D	E ²⁾	F	G ²⁾	H	L
[дюйм]	[дюйм]	[дюйм]	[дюйм]	[дюйм]	[дюйм]	[дюйм]	[дюйм]	[дюйм]	[дюйм]
3/8	5,81	3,68	2,13	5,35	8,15	2,24	10,39	0,211	³⁾
1/2	5,81	3,68	2,13	5,35	8,15	2,24	10,39	0,33	³⁾
1/2 FB	5,81	3,68	2,13	5,35	8,15	2,24	10,39	0,47	³⁾
1	5,81	3,68	2,13	5,35	8,15	2,24	10,39	0,47	³⁾
1 FB	5,81	3,68	2,13	5,35	8,54	2,8	11,34	0,69	³⁾
1 1/2	5,81	3,68	2,13	5,35	8,54	2,8	11,34	0,69	³⁾
1 1/2 FB	5,81	3,68	2,13	5,35	9,09	3,31	12,4	1,02	³⁾
2	5,81	3,68	2,13	5,35	9,09	3,31	12,4	1,02	³⁾
2 FB	5,81	3,68	2,13	5,35	10,1	4,31	14,41	1,02	³⁾
3	5,81	3,68	2,13	5,35	10,1	4,31	14,41	1,02	³⁾

- 1) В зависимости от используемого кабельного ввода: к значениям прибавляется максимум 1,18 in
- 2) При использовании удлинительной шейки для изоляции, код заказа "Опция сенсора", опция CG: к значениям прибавляется 2,76 in
- 3) В зависимости от соответствующего присоединения к процессу

Код заказа "Клеммный отсек сенсора", опция B "Нержавеющая сталь, гигиенический"

DN	A ¹⁾	B	C	D	E ²⁾	F	G ²⁾	H	L
[дюйм]	[дюйм]	[дюйм]	[дюйм]	[дюйм]	[дюйм]	[дюйм]	[дюйм]	[дюйм]	[дюйм]
3/8	5,39	3,07	2,32	5,26	7,95	2,24	10,2	0,211	³⁾
1/2	5,39	3,07	2,32	5,26	7,95	2,24	10,2	0,33	³⁾
1/2 FB	5,39	3,07	2,32	5,26	7,95	2,24	10,2	0,47	³⁾
1	5,39	3,07	2,32	5,26	7,95	2,24	10,2	0,47	³⁾
1 FB	5,39	3,07	2,32	5,26	8,35	2,8	11,14	0,69	³⁾
1 1/2	5,39	3,07	2,32	5,26	8,35	2,8	11,14	0,69	³⁾
1 1/2 FB	5,39	3,07	2,32	5,26	8,9	3,31	12,2	1,02	³⁾
2	5,39	3,07	2,32	5,26	8,9	3,31	12,2	1,02	³⁾

DN	A ¹⁾	B	C	D	E ²⁾	F	G ²⁾	H	L
[дюйм]	[дюйм]	[дюйм]	[дюйм]	[дюйм]	[дюйм]	[дюйм]	[дюйм]	[дюйм]	[дюйм]
2 FB	5,39	3,07	2,32	5,26	9,9	4,31	14,21	1,02	³⁾
3	5,39	3,07	2,32	5,26	9,9	4,31	14,21	1,02	³⁾

- 1) В зависимости от используемого кабельного ввода: к значениям прибавляется максимум 1,18 in
- 2) При использовании удлинительной шейки для изоляции, код заказа "Опция сенсора", опция CG: к значениям прибавляется 2,76 in
- 3) В зависимости от соответствующего присоединения к процессу

Код заказа "Клеммный отсек сенсора", опция C "Сверхкомпактный, гигиенический, нержавеющая сталь"

DN	A ¹⁾	B	C	D	E ²⁾	F	G ²⁾	H	L
[дюйм]	[дюйм]	[дюйм]	[дюйм]	[дюйм]	[дюйм]	[дюйм]	[дюйм]	[дюйм]	[дюйм]
$\frac{3}{8}$	4,88	2,68	2,2	4,39	7,95	2,24	10,2	0,211	³⁾
$\frac{1}{2}$	4,88	2,68	2,2	4,39	7,95	2,24	10,2	0,33	³⁾
$\frac{1}{2}$ FB	4,88	2,68	2,2	4,39	7,95	2,24	10,2	0,47	³⁾
1	4,88	2,68	2,2	4,39	7,95	2,24	10,2	0,47	³⁾
1 FB	4,88	2,68	2,2	4,39	8,35	2,8	11,14	0,69	³⁾
1 $\frac{1}{2}$	4,88	2,68	2,2	4,39	8,35	2,8	11,14	0,69	³⁾
1 $\frac{1}{2}$ FB	4,88	2,68	2,2	4,39	8,9	3,31	12,2	1,02	³⁾
2	4,88	2,68	2,2	4,39	8,9	3,31	12,2	1,02	³⁾
2 FB	4,88	2,68	2,2	4,39	9,9	4,31	14,21	1,02	³⁾
3	4,88	2,68	2,2	4,39	9,9	4,31	14,21	1,02	³⁾

- 1) В зависимости от используемого кабельного ввода: к значениям прибавляется максимум 1,18 in
- 2) При использовании удлинительной шейки для изоляции, код заказа "Опция сенсора", опция CG: к значениям прибавляется 2,76 in
- 3) В зависимости от соответствующего присоединения к процессу

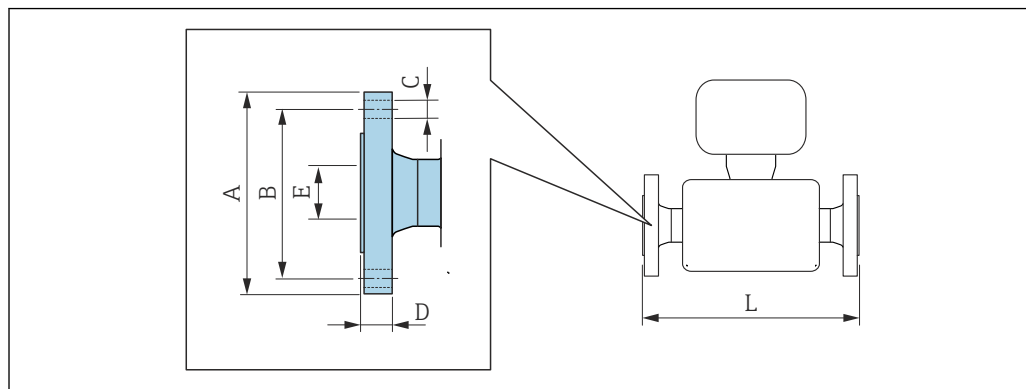
Код заказа "Клеммный отсек сенсора", опция L "Литой, нержавеющая сталь"

DN	A ¹⁾	B	C	D	E ²⁾	F	G ²⁾	H	L
[дюйм]	[дюйм]	[дюйм]	[дюйм]	[дюйм]	[дюйм]	[дюйм]	[дюйм]	[дюйм]	[дюйм]
$\frac{3}{8}$	8,82	6,5	2,32	5,35	9,06	2,24	11,3	0,211	³⁾
$\frac{1}{2}$	8,82	6,5	2,32	5,35	9,06	2,24	11,3	0,33	³⁾
$\frac{1}{2}$ FB	8,82	6,5	2,32	5,35	9,06	2,24	11,3	0,47	³⁾
1	8,82	6,5	2,32	5,35	9,06	2,24	11,3	0,47	³⁾
1 FB	8,82	6,5	2,32	5,35	9,45	2,8	12,24	0,69	³⁾
1 $\frac{1}{2}$	8,82	6,5	2,32	5,35	9,45	2,8	12,24	0,69	³⁾
1 $\frac{1}{2}$ FB	8,82	6,5	2,32	5,35	10	3,31	13,31	1,02	³⁾
2	8,82	6,5	2,32	5,35	10	3,31	13,31	1,02	³⁾
2 FB	8,82	6,5	2,32	5,35	11	4,31	15,31	1,02	³⁾
3	8,82	6,5	2,32	5,35	11	4,31	15,31	1,02	³⁾

- 1) В зависимости от используемого кабельного ввода: к значениям прибавляется максимум 1,18 in
- 2) При использовании удлинительной шейки для изоляции, код заказа "Опция сенсора", опция CG: к значениям прибавляется 2,76 in
- 3) В зависимости от соответствующего присоединения к процессу

Фланцевые присоединения

Фиксированный фланец ASME B16.5



A0015621

i Допуск по длине для размера L в дюймах:
+0,06 / -0,08

Фланец в соответствии с ASME B16.5: класс 150 1.4301 (304), смачиваемые части: титан Код заказа "Присоединение к процессу", опция AAW						
DN [дюйм]	A [дюйм]	B [дюйм]	C [дюйм]	D [дюйм]	E [дюйм]	L [дюйм]
3/8 ¹⁾	3,54	2,37	4 × Ø0,62	0,79	0,62	15,83
1/2	3,54	2,37	4 × Ø0,62	0,79	0,62	17,24
1/2 FB	3,54	2,37	4 × Ø0,62	0,75	0,67	22,52
1	4,33	3,13	4 × Ø0,62	0,91	1,05	22,76
1 FB	4,33	3,13	4 × Ø0,62	0,87	1,01	27,56
1 1/2	4,92	3,87	4 × Ø0,62	1,02	1,61	27,87
1 1/2 FB	4,92	3,87	4 × Ø0,62	0,94	1,4	32,24
2	5,91	4,75	4 × Ø0,75	1,1	2,07	32,56
2 FB	5,91	4,75	4 × Ø0,75	1,57	2,16	47,64
3	7,48	6,00	4 × Ø0,75	1,46	3,07	47,64

FB = Full bore; полнопроходное исполнение
Шероховатость поверхности (фланец): Ra 125 до 248 µin

1) DN 3/8" с фланцами DN 1/2" (стандартный вариант);

Фланец в соответствии с ASME B16.5: класс 300 1.4301 (304), смачиваемые части: титан Код заказа "Присоединение к процессу", опция ABW						
DN [дюйм]	A [дюйм]	B [дюйм]	C [дюйм]	D [дюйм]	E [дюйм]	L [дюйм]
3/8 ¹⁾	3,74	2,63	4 × Ø0,62	0,79	0,62	15,83
1/2	3,74	2,63	4 × Ø0,62	0,79	0,62	17,24
1/2 FB	3,74	2,63	4 × Ø0,62	0,75	0,67	22,52
1	4,92	3,50	4 × Ø0,75	0,91	1,05	22,76
1 FB	4,92	3,50	4 × Ø0,75	0,87	1,01	27,56
1 1/2	6,10	4,50	4 × Ø0,88	1,02	1,61	27,87

Фланец в соответствии с ASME B16.5: класс 300**1.4301 (304), смачиваемые части: титан**

Код заказа "Присоединение к процессу", опция ABW

DN [дюйм]	A [дюйм]	B [дюйм]	C [дюйм]	D [дюйм]	E [дюйм]	L [дюйм]
1½ FB	6,10	4,50	4 × Ø0,88	0,94	1,4	32,24
2	6,50	5,00	8 × Ø0,75	1,1	2,07	32,56
2 FB	6,50	5,00	8 × Ø0,75	1,69	2,16	47,64
3	8,27	6,63	8 × Ø0,88	1,65	3,07	47,64

FB = Full bore; полнопроходное исполнение
Шероховатость поверхности (фланец): Ra 125 до 248 µin

1) DN 3/8" с фланцами DN 1/2" (стандартный вариант);

Фланец в соответствии с ASME B16.5: класс 600**1.4301 (304), смачиваемые части: титан**

Код заказа "Присоединение к процессу", опция ACW

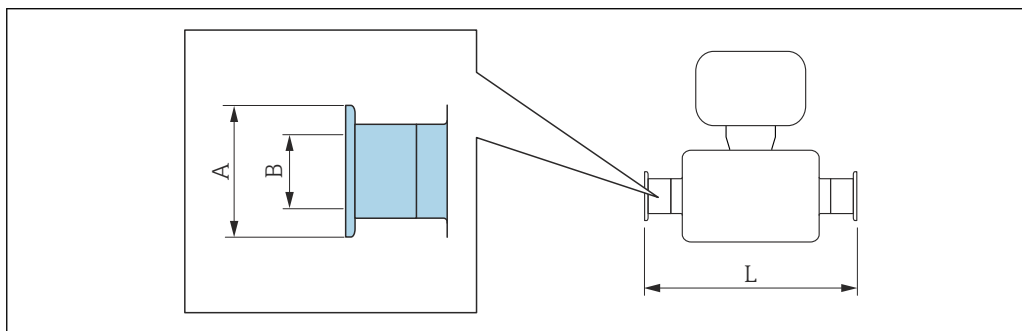
DN [дюйм]	A [дюйм]	B [дюйм]	C [дюйм]	D [дюйм]	E [дюйм]	L [дюйм]
3/8 ¹⁾	3,74	2,63	4 × Ø0,62	0,79	0,54	15,83
1/2	3,74	2,63	4 × Ø0,62	0,79	0,54	17,24
1/2 FB	3,74	2,63	4 × Ø0,62	0,87	0,67	22,76
1	4,92	3,50	4 × Ø0,75	0,91	0,96	22,76
1 FB	4,92	3,50	4 × Ø0,75	0,98	1,01	27,8
1½	6,10	4,50	4 × Ø0,88	1,1	1,5	27,87
1½ FB	6,10	4,50	4 × Ø0,88	1,14	1,4	32,48
2	6,50	5,00	8 × Ø0,75	1,3	1,94	32,76
2 FB	6,50	5,00	8 × Ø0,75	1,81	2,16	47,64
3	8,27	6,63	8 × Ø0,88	2,09	2,9	48,11

FB = Full bore; полнопроходное исполнение
Шероховатость поверхности (фланец): Ra 125 до 248 µin

1) DN 3/8" с фланцами DN 1/2" (стандартный вариант);

Соединения на основе зажимов

Tri-Clamp



A0015625



Допуск по длине для размера L в дюймах:
+0,06 / -0,08

Tri-Clamp (≥ 1"), DIN 11866 серии С				
Титан				
<i>Код заказа "Присоединение к процессу", опция FTW</i>				
DN [дюйм]	Clamp [дюйм]	A [дюйм]	B [дюйм]	L [дюйм]
3/8	1	1,98	0,87	16,81
1/2	1	1,98	0,87	18,23
1/2 FB	см. присоединение Tri-Clamp 3/4"			
1	1	1,98	0,87	23,74
1 FB	1	1,98	0,87	28,74
1 1/2	1 1/2	1,98	1,37	28,78
1 1/2 FB	1 1/2	1,98	1,37	33,43
2	2	2,52	1,87	33,46
2 FB ¹⁾	2 1/2	3,05	2,37	49,92
3	3	3,58	2,87	49,92

FB = Full bore; полнопроходное исполнение
Доступно исполнение 3А: код заказа "Дополнительные сертификаты", опция LP в сочетании с
Ra ≤ 32 µin: код заказа "Материал измерительной трубки", опция СВ или
Ra ≤ 16 µin: код заказа "Материал измерительной трубки", опция CD

1) Код заказа "Присоединение к процессу", опция FRW

3/4" Tri-Clamp, DIN 11866 серии С				
Титан				
<i>Код заказа "Присоединение к процессу", опция FEW</i>				
DN [дюйм]	Clamp [дюйм]	A [дюйм]	B [дюйм]	L [дюйм]
3/8	3/4	0,98	0,63	16,77
1/2	3/4	0,98	0,63	18,19
1/2 FB	3/4	0,98	0,63	23,7

FB = Full bore; полнопроходное исполнение
Доступно исполнение 3А: код заказа "Дополнительные сертификаты", опция LP в сочетании с
Ra ≤ 32 µin: код заказа "Материал измерительной трубки", опция СВ или
Ra ≤ 16 µin: код заказа "Материал измерительной трубки", опция CD

1/2" Tri-Clamp, DIN 11866 серии С				
Титан				
<i>Код заказа "Присоединение к процессу", опция FBW</i>				
DN [дюйм]	Clamp [дюйм]	A [дюйм]	B [дюйм]	L [дюйм]
3/8	1/2	0,98	0,37	16,77
1/2	1/2	0,98	0,37	18,19

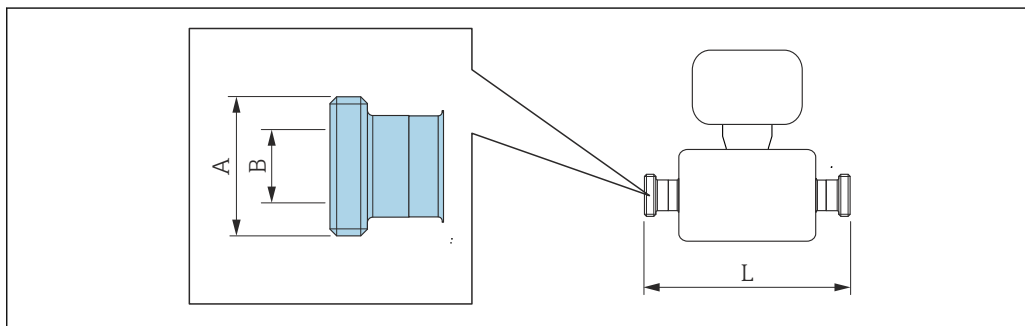
Доступно исполнение 3А: код заказа "Дополнительные сертификаты", опция LP в сочетании с
Ra ≤ 32 µin: код заказа "Материал измерительной трубки", опция СВ или
Ra ≤ 16 µin: код заказа "Материал измерительной трубки", опция CD

Эксцентриковый зажим Tri-Clamp, DIN 11866 серии C Титан					
DN [дюйм]	Код заказа "Присоединение к процессу", Опция	Clamp [дюйм]	A [дюйм]	B [дюйм]	L [дюйм]
3/8	FEA	1/2	0,98	0,37	16,81
1/2	FEC	3/4	0,98	0,62	18,23
1/2 FB	FEE	1	1,99	0,87	23,74
1	FEE	1	1,99	0,87	23,74
1 FB	FEG	1 1/2	1,99	1,37	28,74
1 1/2	FEG	1 1/2	1,99	1,37	28,74
1 1/2 FB	FEJ	2	2,52	1,87	33,43
2	FEJ	2	2,52	1,87	33,43
2 FB	FEL	2 1/2	3,05	2,37	49,92
2 FB	FEM	3	3,58	2,87	49,92
3	FEL	2 1/2	3,05	2,37	49,92
3	FEM	3	3,58	2,87	49,92

FB = Full bore; полнопроходное исполнение
 Доступно исполнение 3A: код заказа "Дополнительные сертификаты", опция LP в сочетании с
 Ra ≤ 32 µm: код заказа "Материал измерительной трубки", опция CB или
 Ra ≤ 16 µm: код заказа "Материал измерительной трубки", опция CD
 Дополнительная информация об эксцентриковых зажимах

Кабельные вводы

Резьбовое гигиеническое соединение SMS 1145



A0015628

i Допуск по длине для размера L в дюймах:
 +0,06 / -0,08

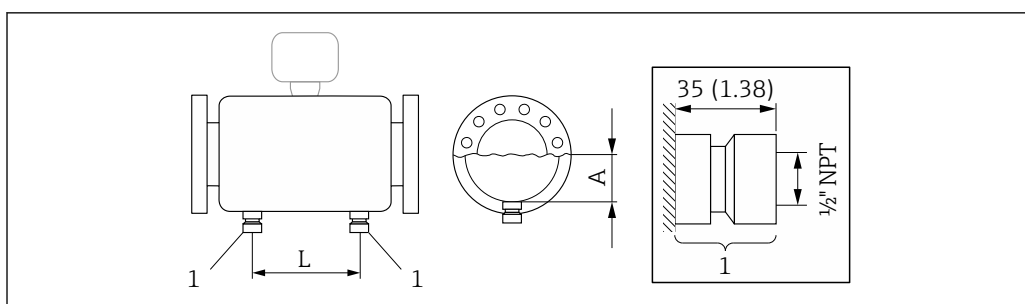
Резьбовое гигиеническое соединение SMS 1145 Титан Код заказа "Присоединение к процессу", опция SCS			
DN [дюйм]	A [дюйм]	B [дюйм]	L [дюйм]
3/8	Rd 40 × 1/6	0,89	16,81
1/2	Rd 40 × 1/6	0,89	18,23
1	Rd 40 × 1/6	0,89	23,74
1 FB	Rd 40 × 1/6	0,89	28,98

Резьбовое гигиеническое соединение SMS 1145			
Титан			
Код заказа "Присоединение к процессу", опция SCS			
DN [дюйм]	A [дюйм]	B [дюйм]	L [дюйм]
1½	Rd 60 × 1/6	1,4	29,06
1½ FB	Rd 60 × 1/6	1,4	33,74
2	Rd 70 × 1/6	1,91	33,78
2 FB	Rd 70 × 1/6	1,91	49,53
3	Rd 98 × 1/6	2,83	49,92

FB = Full bore; полнопроходное исполнение
 Ra ≤ 32 µm: код заказа "Материал измерительной трубки", опция CB или

Дополнительные принадлежности

Присоединения для продувки/мониторинг вторичного кожуха

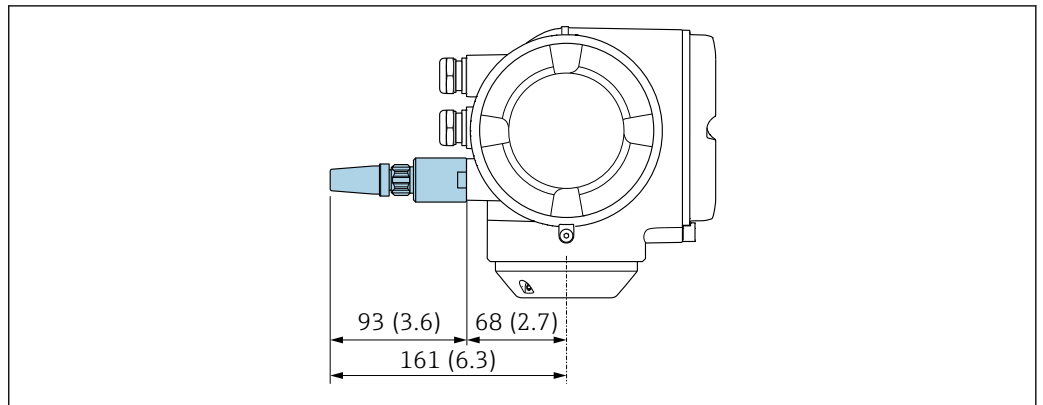


A0029968

1 Соединительный патрубок для присоединения для продувки/контроля камеры высокого давления: код заказа "Опции сенсора", опция SN "Присоединение для продувки"

DN [дюйм]	A [дюйм]	L [дюйм]
¾	3,569	4,8
½	3,569	6,22
½ FB	3,569	6,22
1	3,569	11,65
1 FB	3,569	11,65
1½	4,069	15,43
1½ FB	4,069	15,43
2	4,636	19,21
2 FB	5,73	32,05
3	5,73	32,05

Внешняя антенна WLAN



A0028923

27 Единица измерения, мм (дюйм)

Вес

Без преобразователя

- Алюминий
 - 6,5 кг (14,3 lbs)
 - Цифровой: 2,4 кг (5,3 lbs)
- Поликарбонат: 1,4 кг (3,1 lbs)
- Литой, нержавеющая сталь: 15,6 кг (34,4 lbs)

Литой корпус клеммного отсека из нержавеющей стали: +3,7 кг (+8,2 lbs)

Все значения (вес) относятся к приборам с фланцами EN/DIN PN 40.

Вес в единицах СИ

DN [мм]	Вес [кг]
8	11
15	13
15 FB	19
25	20
25 FB	39
40	40
40 FB	65
50	67
50 FB	118
80	122

FB = Full bore (свободное проходное сечение)

Вес в американских единицах измерения

DN [дюйм]	Вес [фунты]
3/8	24
1/2	29
1/2 FB	42
1	44
1 FB	86
1 1/2	88

DN [дюйм]	Вес [фунты]
1½ FB	143
2	148
2 FB	260
3	269

FB = Full bore (свободное проходное сечение)

Материалы

Корпус преобразователя

Proline 500 – корпус цифрового преобразователя

Код заказа "Корпус преобразователя":

- Опция **A** "Алюминий, с покрытием": алюминий, AlSi10Mg, с покрытием
- Опция **D** "Поликарбонат": поликарбонат

Proline 500 – корпус преобразователя

Код заказа "Корпус преобразователя":

- Опция **A** "Алюминий, с покрытием": алюминий, AlSi10Mg, с покрытием
- Опция **L** "Литой, нержавеющая сталь": литой, нержавеющая сталь, 1.4409 (CF3M), аналогично 316L

Материал окна

Код заказа "Корпус преобразователя":

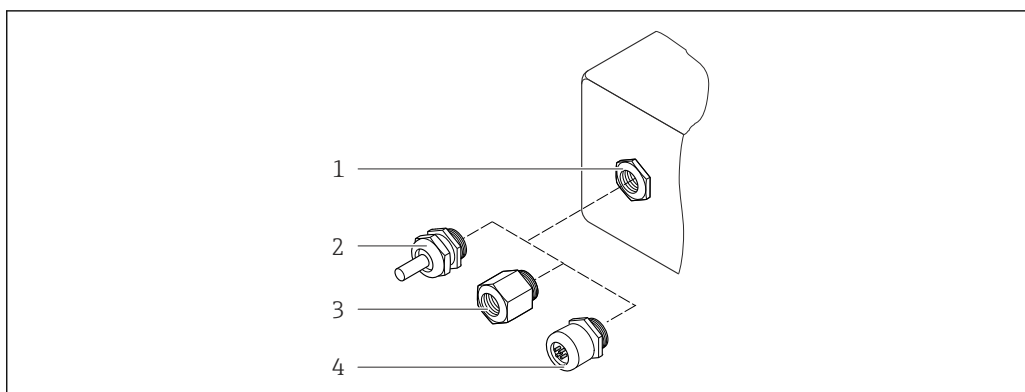
- Опция **A** "Алюминий, с покрытием": стекло
- Опция **D** "Поликарбонат": пластик
- Опция **L** "Литой, нержавеющая сталь": стекло

Клеммный отсек сенсора

Код заказа "Корпус клеммного отсека сенсора":

- Опция **A** "Алюминий, с покрытием": алюминий, AlSi10Mg, с покрытием
- Опция **B** "Нержавеющая сталь":
 - Нержавеющая сталь 1.4301 (304)
 - Дополнительно: код заказа "Функции сенсора", опция **CC** "Гигиеническое исполнение, для максимальной стойкости к коррозии": нержавеющая сталь 1.4404 (316L)
- Опция **C** "Сверхкомпактный, нержавеющая сталь":
 - Нержавеющая сталь 1.4301 (304)
 - Дополнительно: код заказа "Функции сенсора", опция **CC** "Гигиеническое исполнение, для максимальной стойкости к коррозии": нержавеющая сталь 1.4404 (316L)
- Опция **L** "Литой, нержавеющая сталь": 1.4409 (CF3M), аналогично 316L

Кабельные вводы/кабельные уплотнители



A0028352

28 Доступные кабельные вводы/кабельные уплотнители

- 1 Кабельный ввод с внутренней резьбой $M20 \times 1,5$
- 2 Кабельный уплотнитель $M20 \times 1,5$
- 3 Переходник для кабельного ввода с внутренней резьбой $G \frac{1}{2}$ " или $NPT \frac{1}{2}$ "
- 4 Соединение разъема прибора

Кабельные вводы и переходники	Материал
Кабельный уплотнитель $M20 \times 1,5$	Пластмасса
<ul style="list-style-type: none"> ▪ Переходник для кабельного ввода с внутренней резьбой $G \frac{1}{2}$" ▪ Переходник для кабельного ввода с внутренней резьбой $NPT \frac{1}{2}$" <p>i Доступно только для определенных исполнений приборов:</p> <ul style="list-style-type: none"> ▪ Код заказа "Корпус преобразователя": <ul style="list-style-type: none"> - Опция A "Алюминий, с покрытием" - Опция D "Поликарбонат" ▪ Код заказа "Корпус клеммного отсека сенсора": <ul style="list-style-type: none"> - Опция A "Алюминий, с покрытием" - Proline 500 – цифровое исполнение: <ul style="list-style-type: none"> Опция B "Нержавеющая сталь" - Опция C "Сверхкомпактный гигиенический, нержавеющая сталь" 	Никелированная латунь
<ul style="list-style-type: none"> ▪ Переходник для кабельного ввода с внутренней резьбой $G \frac{1}{2}$" ▪ Переходник для кабельного ввода с внутренней резьбой $NPT \frac{1}{2}$" <p>i Доступно только для определенных исполнений приборов:</p> <ul style="list-style-type: none"> ▪ Код заказа "Корпус преобразователя": <ul style="list-style-type: none"> Опция L "Литой, нержавеющая сталь" ▪ Код заказа "Корпус клеммного отсека сенсора": <ul style="list-style-type: none"> Опция L "Литой, нержавеющая сталь" 	Нержавеющая сталь, 1.4404 (316L)
Переходник для разъема прибора	Нержавеющая сталь, 1.4404 (316L)
<p>i Разъем прибора для цифрового подключения: Доступно только для определенных исполнений приборов → 31.</p>	
Соединение разъема прибора	Разъем $M12 \times 1$ <ul style="list-style-type: none"> ▪ Разъем: нержавеющая сталь, 1.4404 (316L) ▪ Контактные поверхности корпуса: полиамид ▪ Контакты: позолоченная медь

Соединительный кабель

Соединительный кабель для соединения сенсора и преобразователя: Proline 500 – цифровой преобразователь

Кабель ПВХ с медным экраном

Соединительный кабель для соединения сенсора и преобразователя Proline 500

- Стандартный кабель: кабель ПВХ с медным экраном
- Армированный кабель: кабель ПВХ с медной оплеткой и дополнительной рубашкой из стального провода

Корпус сенсора

- Стойкая к кислоте и щелочи внешняя поверхность
- Нержавеющая сталь 1.4301 (304)

Измерительные трубки

Титан, класс 9

Присоединения к процессу

- Фланцы согласно EN 1092-1 (DIN 2501) / согласно ASME B16.5 / согласно JIS:
 - Нержавеющая сталь 1.4301 (304)
 - Смачиваемые части: титан, класс 2
- Все другие присоединения к процессу:
 - Титан, класс 2



Список всех имеющихся присоединений к процессу → 84

Уплотнения

Сварные присоединения без внутренних уплотнений

Аксессуары

Защитный козырек

Нержавеющая сталь, 1.4404 (316L)

Внешняя антенна WLAN

- Антенна WLAN:
 - пластик ASA (акриловый эфир-стиролакрилонитрил) и никелированная латунь
- Переходник:
 - Нержавеющая сталь и медь

Присоединения к процессу

Фиксированные фланцевые присоединения:

- Фланец EN 1092-1 (DIN 2501)
- Фланец EN 1092-1 (DIN 2512N)
- Фланец ASME B16.5
- Фланец JIS B2220



Информация о материалах присоединений к процессу

Шероховатость поверхности

Все данные приведены для деталей, контактирующих с жидкостью.
Без полировки

Управление

Принцип управления


Принцип управления структурой меню, ориентированного на оператора для выполнения пользовательских задач

- Ввод в эксплуатацию
- Эксплуатация
- Диагностика
- Уровень эксперта

Быстрый и безопасный ввод в эксплуатацию

- Интуитивное меню для настройки прибора в соответствии с областью применения (с помощью мастера быстрой настройки)
- Управление посредством меню с краткими пояснениями относительно назначения отдельных параметров
- Доступ посредством веб-сервера
- Опция: доступ к прибору с помощью ручного программатора посредством WLAN

Надежная работа

- Управление на местном языке →  85
- Универсальный принцип управления на приборе и в управляющих программах
- При замене электронных модулей настройки прибора сохраняются на встроенном устройстве памяти (HistoROM), которое содержит данные процесса и измерительного прибора, а также журнал событий. Повторная настройка не требуется.

Эффективная диагностика для расширения возможностей измерения

- С мерами по устранению неисправностей можно ознакомиться с помощью прибора и управляющих программ
- Различные возможности моделирования, журнал происходящих событий и дополнительные функции линейной записи

Языки

Управление можно осуществлять на следующих языках:

- Локальное управление
английский, немецкий, французский, испанский, итальянский, голландский, португальский, польский, русский, турецкий, китайский, японский, корейский, арабский, индонезийский, тайский, вьетнамский, чешский, шведский
- Через веб-браузер
английский, немецкий, французский, испанский, итальянский, голландский, португальский, польский, русский, турецкий, китайский, японский, корейский, арабский, индонезийский, тайский, вьетнамский, чешский, шведский
- С помощью управляющей программы "FieldCare", "DeviceCare": английский, немецкий, французский, испанский, итальянский, китайский, японский

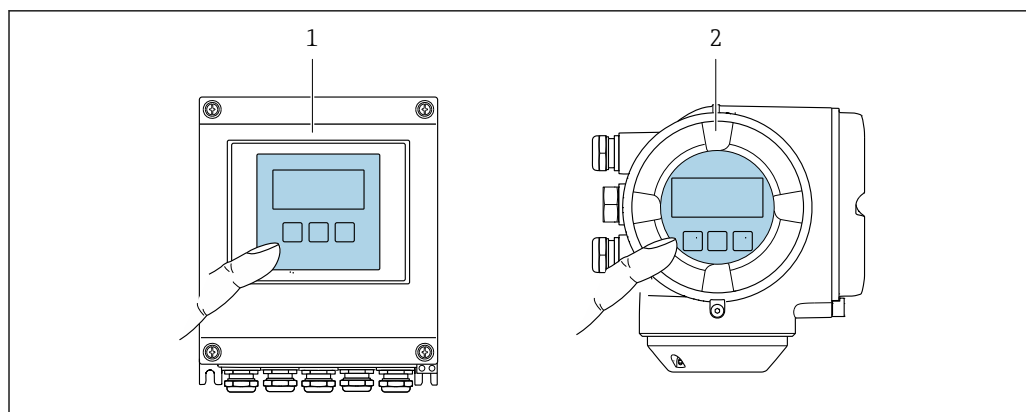
Локальное управление

С помощью модуля дисплея

Доступно два модуля дисплея:

- Код заказа "Дисплей; управление", опция **F** "4-строчный, с подсветкой, графический; сенсорное управление"
- Код заказа "Дисплей; управление", опция **G** "4-строчный, с подсветкой, графический; сенсорное управление + WLAN"

 Информация об интерфейсе WLAN →  89



A0028232

■ 29 Сенсорное управление

- 1 Proline 500 – цифровое исполнение
- 2 Proline 500

Элементы индикации

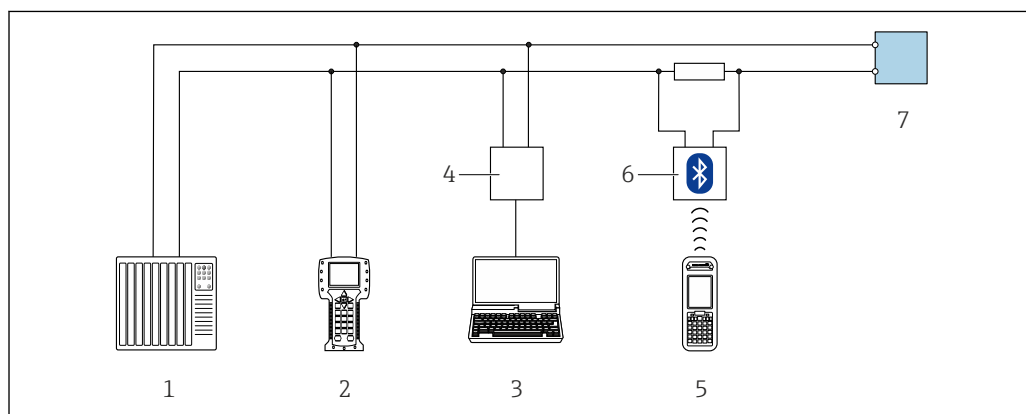
- 4-строчный графический дисплей с подсветкой
- Белая фоновая подсветка, в случае неисправности прибора включается красная подсветка
- Возможности индивидуальной настройки формата индикации измеряемых переменных и переменных состояния
- Допустимая температура окружающей среды для дисплея: -20 до $+60$ °C (-4 до $+140$ °F)
При температурах, выходящих за пределы этого диапазона, читаемость дисплея может понизиться.

Элементы управления

- Сенсорное внешнее управление (3 оптические кнопки) без необходимости открытия корпуса:
⊕, ⊖, ⊞
- Элементы управления с возможностью использования во взрывоопасных зонах различных типов

Дистанционное управление По протоколу HART

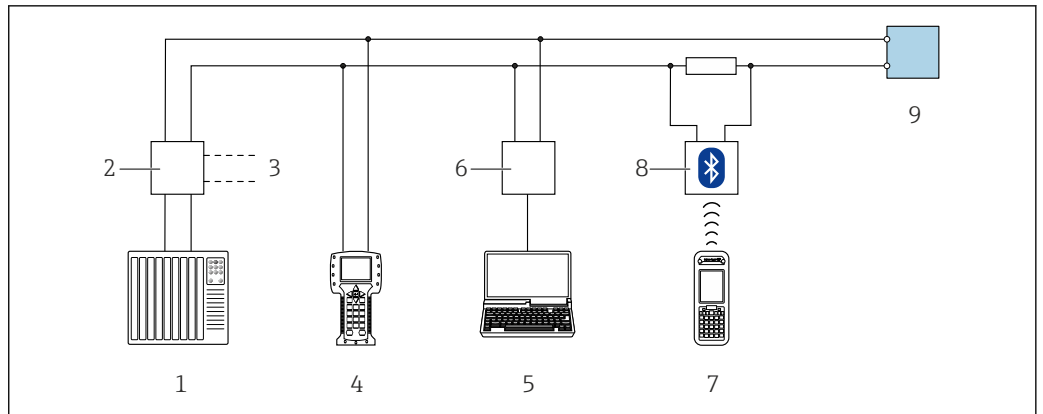
Этот интерфейс передачи данных доступен в исполнениях прибора с выходом HART.



A0028747

■ 30 Варианты дистанционного управления по протоколу HART (активный режим)

- 1 Система управления (например, ПЛК)
- 2 Field Communicator 475
- 3 Компьютер с веб-браузером (например, Internet Explorer) для доступа к встроенному веб-серверу прибора или с установленной управляющей программой (например, FieldCare, DeviceCare, AMS Device Manager, SIMATIC PDM) с COM DTM "CDI Communication TCP/IP"
- 4 Commbbox FXA195 (USB)
- 5 Field Xpert SFX350 или SFX370
- 6 Bluetooth-модем VIATOR с соединительным кабелем
- 7 Преобразователь



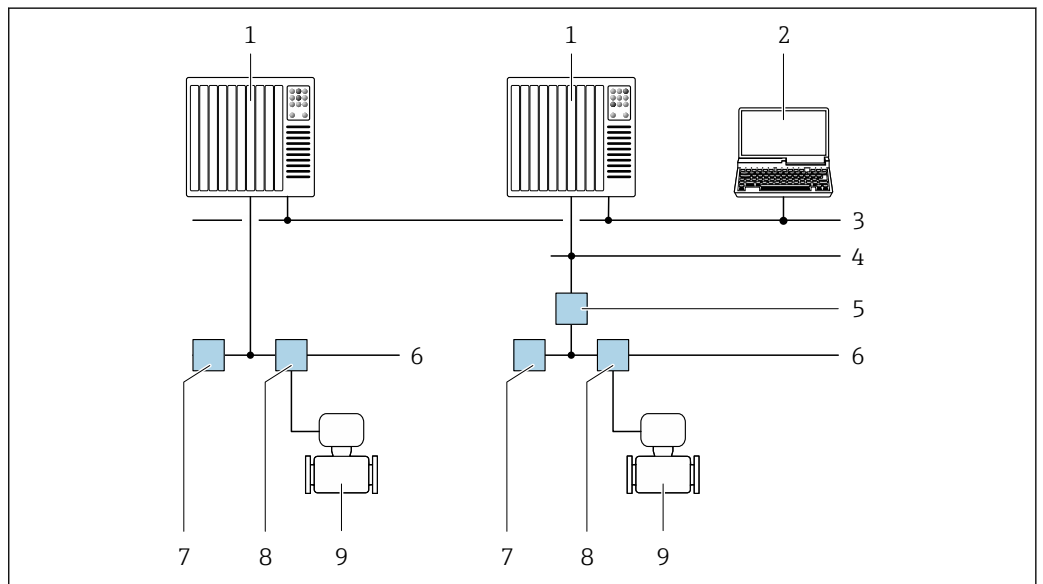
A0028746

31 Варианты дистанционного управления по протоколу HART (пассивный режим)

- 1 Система управления (например, ПЛК)
- 2 Блок питания преобразователя, например, RN221N (с резистором линий связи)
- 3 Подключение для Comtibox FXA195 и Field Communicator 475
- 4 Field Communicator 475
- 5 Компьютер с веб-браузером (например, Internet Explorer) для доступа к встроенному веб-серверу прибора или с установленной управляющей программой (например, FieldCare, DeviceCare, AMS Device Manager, SIMATIC PDM) с COM DTM "CDI Communication TCP/IP"
- 6 Comtibox FXA195 (USB)
- 7 Field Xpert SFX350 или SFX370
- 8 Bluetooth-модем VIATOR с соединительным кабелем
- 9 Преобразователь

По сети FOUNDATION Fieldbus

Этот интерфейс передачи данных доступен в исполнениях прибора с FOUNDATION Fieldbus.



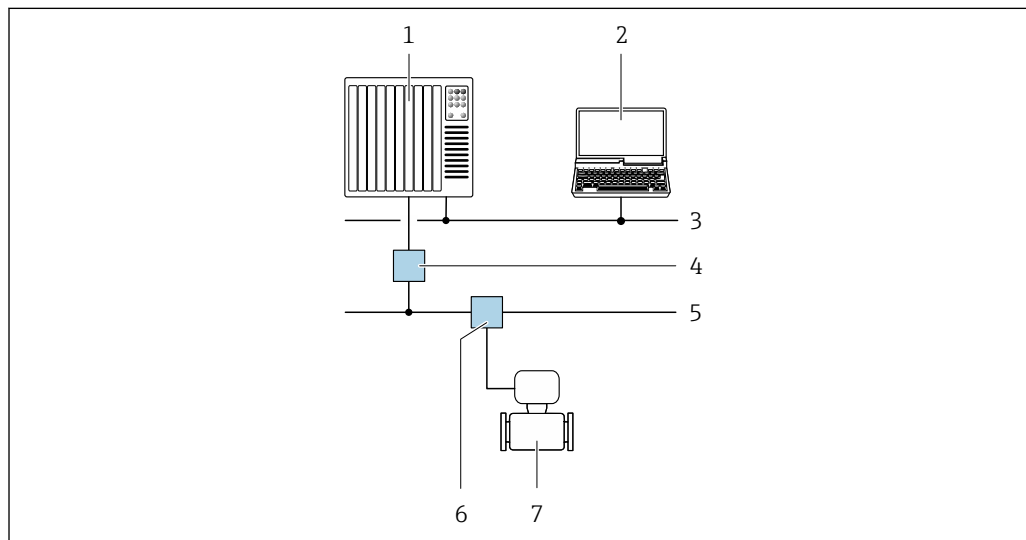
A0028837

32 Варианты дистанционного управления через сеть FOUNDATION Fieldbus

- 1 Система автоматизации
- 2 Компьютер с адаптером сети FOUNDATION Fieldbus
- 3 Промышленная сеть
- 4 Высокоскоростная сеть Ethernet FF-HSE
- 5 Сегментный соединитель FF-HSE/FF-H1
- 6 Сеть FOUNDATION Fieldbus FF-H1
- 7 Сеть питания FF-H1
- 8 Распределительная коробка
- 9 Измерительный прибор

Через сеть PROFIBUS PA

Этот интерфейс передачи данных доступен в исполнениях прибора с PROFIBUS PA.



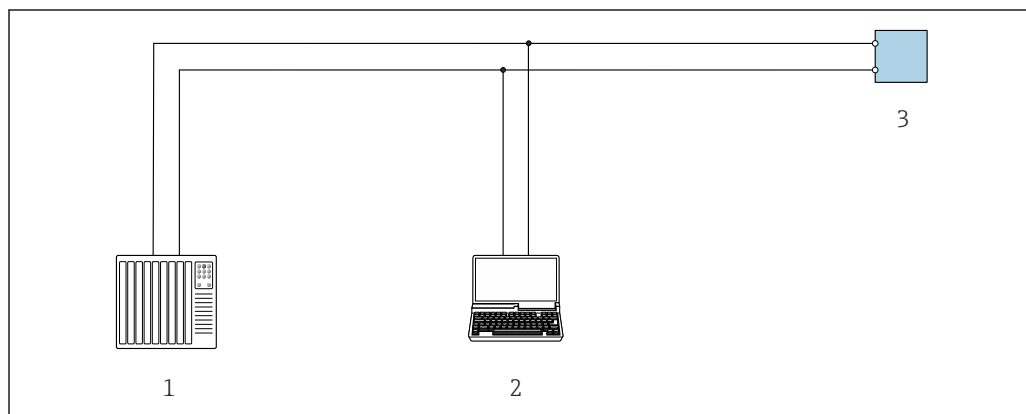
A0028838

33 Варианты дистанционной работы через сеть PROFIBUS PA

- 1 Система автоматизации
- 2 Компьютер с адаптером сети PROFIBUS
- 3 Сеть PROFIBUS DP
- 4 Сегментный соединитель PROFIBUS DP/PA
- 5 Сеть PROFIBUS PA
- 6 Распределительная коробка
- 7 Измерительный прибор

По протоколу MODBUS RS485

Этот интерфейс передачи данных доступен в исполнениях прибора с выходом Modbus-RS485.



A0029437

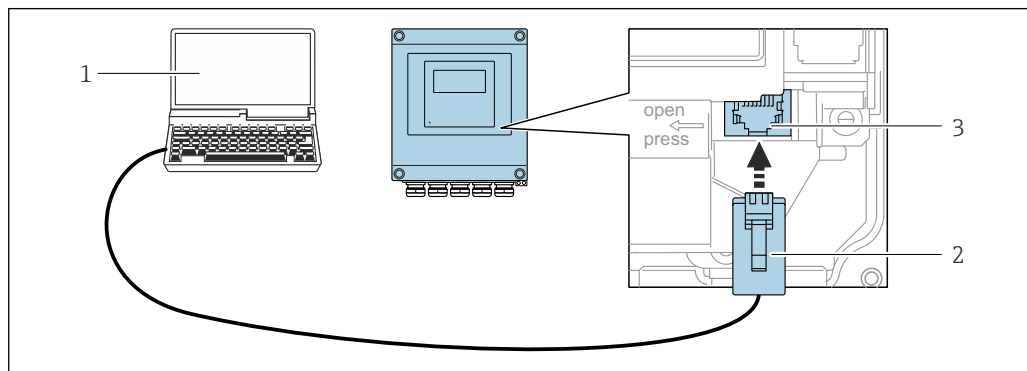
34 Варианты дистанционного управления по протоколу Modbus-RS485 (активный режим)

- 1 Система управления (например, ПЛК)
- 2 Компьютер с веб-браузером (например, Internet Explorer) для доступа к встроенному веб-серверу прибора или с установленной управляющей программой (например, FieldCare, DeviceCare) с COM DTM "CDI Communication TCP/IP" или Modbus DTM
- 3 Преобразователь

Служебный интерфейс

Через сервисный интерфейс (CDI-RJ45)

Proline 500 – цифровой преобразователь

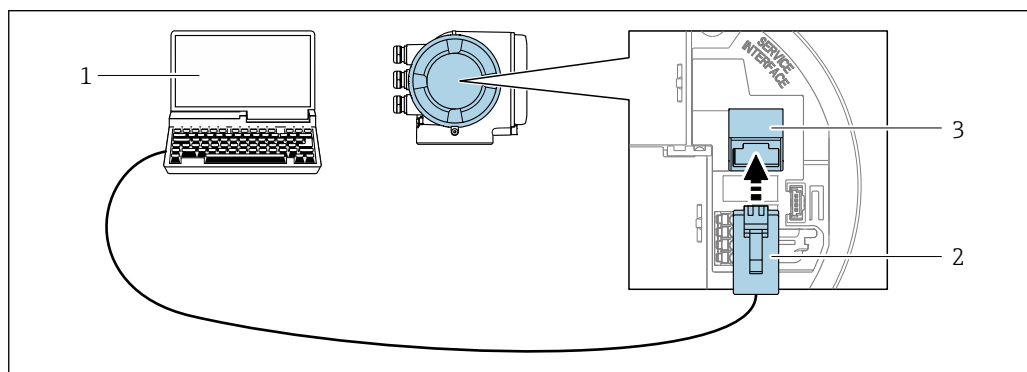


A0029163

35 Подключение через служебный интерфейс (CDI-RJ45)

- 1 Компьютер с веб-браузером (например, Internet Explorer) для доступа к встроенному веб-серверу прибора или с установленной управляющей программой "FieldCare", "DeviceCare" с COM DTM "CDI Communication TCP/IP" или Modbus DTM
- 2 Стандартный соединительный кабель Ethernet с разъемом RJ45
- 3 Сервисный интерфейс (CDI -RJ45) измерительного прибора с доступом к встроенному веб-серверу

Преобразователь Proline 500



A0027563

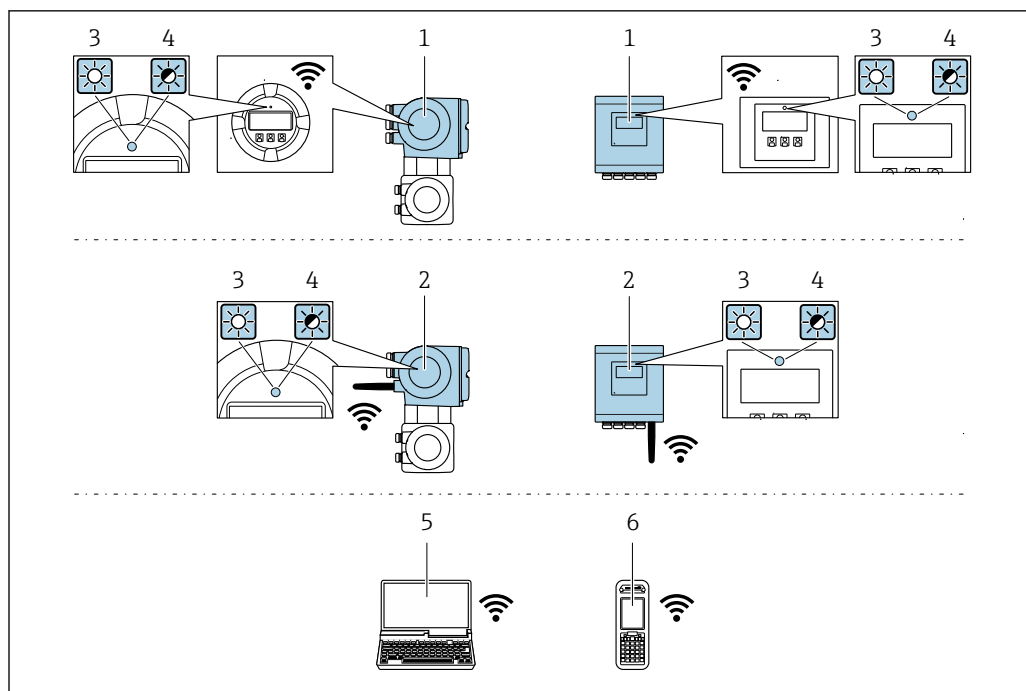
36 Подключение через служебный интерфейс (CDI-RJ45)

- 1 Компьютер с веб-браузером (например, Internet Explorer) для доступа к встроенному веб-серверу прибора или с установленной управляющей программой "FieldCare", "DeviceCare" с COM DTM "CDI Communication TCP/IP" или Modbus DTM
- 2 Стандартный соединительный кабель Ethernet с разъемом RJ45
- 3 Сервисный интерфейс (CDI -RJ45) измерительного прибора с доступом к встроенному веб-серверу

Посредством интерфейса WLAN

Дополнительный интерфейс WLAN имеется в следующих исполнениях прибора:

Код заказа "Дисплей; управление", опция **G** "4-строчный, с подсветкой, графический; сенсорное управление + WLAN"






A0029165

- 1 Преобразователь со встроенной антенной WLAN
- 2 Преобразователь с внешней антенной WLAN
- 3 Светодиод горит постоянно: на измерительном приборе активировано соединение с WLAN
- 4 Светодиод мигает: установлено WLAN-соединение между устройством управления и измерительным прибором
- 5 Компьютер с WLAN-интерфейсом и веб-браузером (например, Internet Explorer) для доступа к встроенному веб-серверу прибора или с установленной управляющей программой (например, FieldCare, DeviceCare)
- 6 Ручной программатор с WLAN-интерфейсом и веб-браузером (например, Internet Explorer, Microsoft Edge) для доступа к встроенному веб-серверу прибора или с установленной управляющей программой (например, FieldCare, DeviceCare)

Беспроводная локальная сеть	WLAN стандарта IEEE 802.11 b/g (2,4 ГГц)
Шифрование	WPA2 PSK/TKIP AES-128
Настраиваемые каналы	1 до 11
Функция	Точка доступа с сервисом DHCP
Дальность действия при использовании встроенной антенны	Макс. 10 м (32 фут)
Дальность действия при использовании внешней антенны	Макс. 50 м (164 фут)

Поддерживаемые управляющие программы

Для локальной или удаленной работы с измерительным прибором можно использовать различные управляющие программы. От используемой управляющей программы зависит то, какие управляющие устройства и интерфейсы можно применять для подключения к прибору.

Поддерживаемые управляющие программы	Управляющее устройство	Интерфейс	Дополнительная информация
Веб-браузер	Ноутбук, ПК или планшетный компьютер с веб-браузером	<ul style="list-style-type: none"> ■ Служебный интерфейс CDI-RJ45 ■ Интерфейс WLAN 	Специализированная документация по прибору →  104
DeviceCare SFE100	Ноутбук, ПК или планшетный компьютер с операционной системой Microsoft Windows	<ul style="list-style-type: none"> ■ Служебный интерфейс CDI-RJ45 ■ Интерфейс WLAN ■ Протокол Fieldbus 	→  102
FieldCare SFE500	Ноутбук, ПК или планшетный компьютер с операционной системой Microsoft Windows	<ul style="list-style-type: none"> ■ Служебный интерфейс CDI-RJ45 ■ Интерфейс WLAN ■ Протокол Fieldbus 	→  102
Device Xpert	Field Xpert SFX 100/350/370	Протокол HART и FOUNDATION Fieldbus	Руководство по эксплуатации ВА01202S Файлы описания прибора: С помощью функции обновления портативного терминала



Для работы с прибором можно использовать и другие средства управления, поддерживающие технологию FDT, в сочетании с драйвером прибора в формате DTM/iDTM или DD/EDD. Получить такие средства управления можно от соответствующих изготовителей. В частности, помимо прочих, поддерживается интеграция в следующие средства управления:

- Process Device Manager (PDM) производства Siemens → www.siemens.com
- Asset Management Solutions (AMS) производства Emerson → www.emersonprocess.com
- Field Communicator 375/475 производства Emerson → www.emersonprocess.com
- Field Device Manager (FDM) производства Honeywell → www.honeywellprocess.com
- FieldMate производства Yokogawa → www.yokogawa.com
- PACTWare → www.pactware.com

Соответствующие файлы описания приборов можно получить по адресу: www.endress.com
→ Downloads

Веб-сервер

Встроенный веб-сервер позволяет управлять прибором и настраивать его с помощью веб-браузера с подключением через служебный интерфейс (CDI-RJ45) или интерфейс WLAN. Структура меню управления аналогична структуре меню для локального дисплея. Помимо значений измеряемой величины, отображается информация о состоянии прибора, что позволяет пользователю отслеживать состояние прибора. Кроме того, доступно управление данными измерительного прибора и настройка сетевых параметров. Подключение WLAN требует наличия прибора, выполняющего функции точки доступа и обеспечивающего связь с компьютером или ручным программатором.

Поддерживаемые функции

Обмен данными между управляющим устройством (например, ноутбуком) и измерительным прибором:

- Выгрузка конфигурации из измерительного прибора (формат XML, резервная копия конфигурации)
- Сохранение конфигурации в прибор (формат XML, восстановление конфигурации)
- Экспорт списка событий (файл .csv)
- Экспорт значений параметров (файл .csv, создание документации по установленным параметрам точки измерения)
- Экспорт журнала проверки работоспособности (файл PDF, доступен только при наличии пакета прикладных программ "Heartbeat Verification" (Проверка работоспособности))
- Загрузка программного обеспечения новой версии, например, для обновления ПО прибора

Управление данными HistoROM

Измерительный прибор поддерживает управление данными HistoROM. Управление данными HistoROM включает в себя как хранение, так и импорт/экспорт ключевых данных прибора и процесса, значительно повышая надежность, безопасность и эффективность эксплуатации и обслуживания прибора.



При поставке прибора заводские установки данных конфигурации сохраняются в памяти прибора в виде резервной копии. Запись данных в этой памяти можно обновить, например, после ввода в эксплуатацию.

Дополнительная информация о принципе хранения данных

Существуют различные типы модулей хранения данных, в которых хранятся данные, используемые прибором:

	Память прибора	T-DAT	S-DAT
Доступные данные	<ul style="list-style-type: none"> ■ История событий, например диагностические события ■ Резервная копия записи данных параметров ■ Пакет программного обеспечения прибора ■ Драйвер для системной интеграции, например: <ul style="list-style-type: none"> – DD для HART – GSD для PROFIBUS PA – DD для FOUNDATION Fieldbus 	<ul style="list-style-type: none"> ■ Память измеренных значений (опция для заказа "Расширенный HistoROM") ■ Запись данных с текущими параметрами (используется программным обеспечением в реальном времени) ■ Индикаторы максимума (минимальные/максимальные значения) ■ Значения сумматоров 	<ul style="list-style-type: none"> ■ Данные сенсора: диаметр и др. ■ Серийный номер ■ Пользовательский код доступа (используемый в роли "Техобслуживание") ■ Данные калибровки ■ Конфигурация прибора (например, программные опции, фиксированные или переменные входы/выходы)
Место хранения	Находится на плате интерфейса пользователя в клеммном отсеке	Может подключаться к интерфейсу пользователя в клеммном отсеке	В разъеме сенсора в области шейки преобразователя

Резервное копирование данных

Автоматически

- Наиболее важные данные прибора (сенсора и преобразователя) автоматически сохраняются в модулях DAT
- При замене преобразователя или измерительного прибора: после того, как модуль T-DAT с данными предыдущего прибора будет переставлен, новый измерительный прибор будет сразу готов к работе, каких-либо ошибок не возникает
- При замене сенсора: после замены сенсора происходит передача данных нового сенсора из модуля S-DAT в измерительный прибор, и по окончании этого процесса измерительный прибор становится готовым к работе, каких-либо ошибок не возникает

Вручную

Во встроенной памяти прибора находится дополнительная запись данных параметров (полный набор значений параметров настройки), выполняющая следующие функции:

- Резервное копирование данных
Резервное копирование и последующее восстановление конфигурации прибора в памяти прибора
- Функция сравнения данных
Сравнение текущей конфигурации прибора с конфигурацией прибора, сохраненной в его памяти

Передача данных

Вручную

Перенос конфигурации прибора на другой прибор с помощью функции экспорта в соответствующей управляющей программе, такой как FieldCare, DeviceCare или веб-сервер: дублирование конфигурации или сохранение ее в архив (например, для создания резервной копии)

Список событий

Автоматически

- Хронологическое отображение до 20 сообщений о событиях в списке событий
- При наличии активного пакета прикладных программ **Расширенный HistoROM** (приобретается как опция): отображение до 100 сообщений о событиях в списке событий с метками времени, текстовыми описаниями и мерами по устранению
- Список событий можно экспортировать и просматривать посредством различных интерфейсов и управляющих программ, таких как DeviceCare, FieldCare или веб-сервер

Регистрация данных**Вручную**

При наличии активного пакета прикладных программ **Расширенный HistoROM**:

- Запись до 1 000 измеренных значений по нескольким каналам (от 1 до 4)
- Интервал регистрации настраивается пользователем
- Запись до 250 измеренных значений по каждому из 4 каналов памяти
- Экспорт журнала измеренных значений посредством различных интерфейсов и управляющих программ, таких как FieldCare, DeviceCare или веб-сервер
- Использование зарегистрированных данных измеренных значений во встроенной в прибор функции моделирования в меню подменю **Диагностика**.

Журнал регистрации техобслуживания**Вручную**

- Создание до 20 пользовательских событий с датой и произвольным текстом в отдельном журнале регистрации для документирования точки измерения
- Эта функция используется, например, в операциях калибровки или обслуживания, а также технического обслуживания или контроля выполненных работ

Сертификаты и нормативы

Маркировка CE

Измерительная система полностью удовлетворяет требованиям соответствующих директив ЕС. Эти требования перечислены в декларации соответствия ЕС вместе с применимыми стандартами.

Endress+Hauser подтверждает успешное испытание прибора нанесением маркировки CE.

Знак "C-tick"

Измерительная система соответствует требованиям по ЭМС Австралийской службы по связи и телекоммуникациям (ACMA).

Сертификаты на взрывозащищенное исполнение

Прибор сертифицирован для использования во взрывоопасных зонах; соответствующие правила техники безопасности приведены в отдельном документе "Правила техники безопасности" (XA). Ссылка на этот документ указана на паспортной табличке.



Для получения отдельной документации по взрывозащищенному исполнению (XA), в которой содержатся все соответствующие данные по взрывозащите, обратитесь в региональное торговое представительство Endress+Hauser.

Proline 500 – цифровое исполнение

ATEX/IECEx

В настоящее время доступны следующие исполнения для использования в опасных зонах:

Ex ia

Преобразователь		Сенсор	
Категория	Маркировка взрывозащиты	Категория	Маркировка взрывозащиты
II(1)G	[Ex ia] IIC	II1/2G	Ex ia IIC T6...T1 Gb Ex ia IIB T6...T1 Gb
II(1)G	[Ex ia] IIC	II2G	Ex ia IIC T6...T1 Gb Ex ia IIB T6...T1 Gb
II3(1)G	Ex ec [ia Ga] IIC T5...T4 Gc	II1/2G	Ex ia IIC T6...T1 Gb Ex ia IIB T6...T1 Gb
II3(1)G	Ex ec [ia Ga] IIC T5...T4 Gc	II2G	Ex ia IIC T6...T1 Gb Ex ia IIB T6...T1 Gb

Ex tb

Преобразователь		Сенсор	
Категория	Маркировка взрывозащиты	Категория	Маркировка взрывозащиты
II(1)D	[Ex ia] IIIС	II2D	Ex ia tb IIIС Т** °С Db

Для безопасных зон / Ex ec

Преобразователь		Сенсор	
Категория	Маркировка взрывозащиты	Категория	Маркировка взрывозащиты
Исполнение для безопасных зон	Исполнение для безопасных зон	II3G	Ex ec IIС Т5...Т1 Gc
II3G	Ex ec IIС Т5...Т4 Gc	II3G	Ex ec IIС Т5...Т1 Gc

cCSA_{US}

В настоящее время доступны следующие исполнения для использования в опасных зонах:

IS (Ex nA, Ex i)

Преобразователь	Сенсор
Класс I, раздел 2, группы А-D	Класс I, II, III, раздел 1, группы А-G
Класс I, раздел 2, группы А-D	Класс I, II, III, раздел 1, группы С-G

NI (Ex nA)

Преобразователь	Сенсор
Класс I, раздел 2, группы А-D	

Ex nA / Ex i

Преобразователь	Сенсор
Класс I, зона 2, АЕх/ Ex nA [ia Ga] IIС Т5...Т4 Gb	Класс I, зона 1, АЕх/ Ex ia IIС Т6...Т1 Gb Класс I, зона 1, АЕх/ Ex ia IIВ Т6...Т1 Gb
Класс I, зона 2, АЕх/ Ex nA [ia Ga] IIС Т5...Т4 Gb	Класс I, зона 1, АЕх/ Ex ia IIС Т6...Т1 Gb Класс I, зона 1, АЕх/ Ex ia IIВ Т6...Т1 Gb

Ex nA

Преобразователь	Сенсор
Класс I, зона 2, АЕх/ Ex nA IIС Т5...Т4 Gc	Класс I, зона 2, АЕх/ Ex nA IIС Т5...Т1 Gc

Ex tb

Преобразователь	Сенсор
[АЕх / Ex ia] IIIС	зона 21, АЕх/ Ex ia tb IIIС Т** °С Db

Proline 500*ATEX/IECEx*

В настоящее время доступны следующие исполнения для использования в опасных зонах:

Ex db eb

Преобразователь		Сенсор	
Категория	Маркировка взрывозащиты	Категория	Маркировка взрывозащиты
II2G	Ex db eb ia IIC T6...T4 Gb	II2G	Ex ia IIC T6...T1 Gb
II2G	Ex db eb ia IIB T6...T4 Gb	II2G	Ex ia IIB T6...T1 Gb
II2G	Ex db eb ia IIC T6...T4 Gb	II2G	Ex ia IIC T6...T1 Gb
II2G	Ex db eb ia IIB T6...T4 Gb	II2G	Ex ia IIB T6...T1 Gb

Ex db

Преобразователь		Сенсор	
Категория	Маркировка взрывозащиты	Категория	Маркировка взрывозащиты
II2G	Ex db ia IIC T6...T4 Gb	II2G	Ex ia IIC T6...T1 Gb
II2G	Ex db ia IIB T6...T4 Gb	II2G	Ex ia IIB T6...T1 Gb
II2G	Ex db ia IIC T6...T4 Gb	II2G	Ex ia IIC T6...T1 Gb
II2G	Ex db ia IIB T6...T4 Gb	II2G	Ex ia IIB T6...T1 Gb

Ex tb

Категория	Маркировка взрывозащиты	
	Преобразователь	Сенсор
II2D	Ex tb IIIC T85°C Db	Ex ia tb IIIC T** °C Db

Ex ec

Категория	Маркировка взрывозащиты	
	Преобразователь	Сенсор
II3G	Ex ec IIC T5...T4 Gc	Ex ec IIC T5...T1 Gc

cCSA_{US}

В настоящее время доступны следующие исполнения для использования в опасных зонах:

IS (Ex i) и XP (Ex d)

Преобразователь	Сенсор
Класс I, III, III, раздел 1, группы A-G	
Класс I, III, III, раздел 1, группы C-G	

NI (Ex nA)

Преобразователь	Сенсор
Класс I, раздел 2, группы ABCD	

Ex de

Преобразователь	Сенсор
Класс I, зона 1, AEx/ Ex de ia IIC T6...T4 Gb	Класс I, зона 1, AEx/ Ex ia IIC T6...T1 Gb
Класс I, зона 1, AEx/ Ex de ia IIB T6...T4 Gb	Класс I, зона 1, AEx/ Ex ia IIB T6...T1 Gb

Преобразователь	Сенсор
Класс I, зона 1, AEx/ Ex de ia IIC T6...T4 Gb	Класс I, зона 1, AEx/ Ex ia IIC T6...T1 Gb
Класс I, зона 1, AEx/ Ex de ia IIB T6...T4 Gb	Класс I, зона 1, AEx/ Ex ia IIB T6...T1 Gb

Ex d

Преобразователь	Сенсор
Класс I, зона 1, AEx/ Ex d ia IIC T6...T4 Gb	Класс I, зона 1, AEx/ Ex ia IIC T6...T1 Gb
Класс I, зона 1, AEx/ Ex d ia IIB T6...T4 Gb	Класс I, зона 1, AEx/ Ex ia IIB T6...T1 Gb
Класс I, зона 1, AEx/ Ex d ia IIC T6...T4 Gb	Класс I, зона 1, AEx/ Ex ia IIC T6...T1 Gb
Класс I, зона 1, AEx/ Ex d ia IIB T6...T4 Gb	Класс I, зона 1, AEx/ Ex ia IIB T6...T1 Gb

Ex nA

Преобразователь	Сенсор
Класс I, зона 2, AEx/ Ex nA IIC T5...T4 Gc	Класс I, зона 2, AEx/ Ex nA IIC T5...T1 Gc

Ex tb

Преобразователь	Сенсор
Зона 21, AEx/ Ex tb IIC T85°C Db	Зона 21, AEx/ Ex ia tb IIC T** °C Db

Функциональная безопасность

Данный измерительный прибор может использоваться в системах контроля расхода (мин., макс. значения, диапазон) версий до уровня полноты безопасности SIL 2 (одноканальная архитектура); код заказа "Дополнительные сертификаты", опция **LA**, и SIL 3 (многоканальная архитектура с однородным резервированием) и прошел независимую оценку и сертификацию TÜV в соответствии с ГОСТ Р МЭК 61508.

Возможны следующие типы контроля на оборудовании для обеспечения безопасности:

- Массовый расход
- Объемный расход
- Плотность



Руководство по функциональной безопасности с информацией о приборе SIL → 104

Сертификация HART**Интерфейс HART**

Измерительный прибор сертифицирован и зарегистрирован FieldComm Group. Измерительная система соответствует всем требованиям следующих спецификаций:

- Сертификация в соответствии с HART 7
- Прибор также можно эксплуатировать совместно с сертифицированными приборами других изготовителей (функциональная совместимость)

Сертификация FOUNDATION Fieldbus**Интерфейс FOUNDATION Fieldbus**

Измерительный прибор сертифицирован и зарегистрирован FieldComm Group. Измерительная система соответствует всем требованиям следующих спецификаций:

- Сертификат в соответствии с FOUNDATION Fieldbus H1
- Комплект для тестирования на совместимость (Interoperability Test Kit, ИТК), версия 6.1.2 (сертификат доступен по запросу)
- Тест на соответствие на физическом уровне
- Прибор также можно эксплуатировать совместно с сертифицированными приборами других изготовителей (функциональная совместимость)

Сертификация PROFIBUS**Интерфейс PROFIBUS**

Измерительный прибор сертифицирован и зарегистрирован организацией пользователей PROFIBUS (PNO). Измерительная система соответствует всем требованиям следующих спецификаций:

- Сертификация в соответствии с PROFIBUS PA, профиль 3.02
- Прибор также можно эксплуатировать совместно с сертифицированными приборами других изготовителей (функциональная совместимость)

Сертификация Modbus RS485

Измерительный прибор отвечает всем требованиям испытаний на соответствие MODBUS/TCP и соответствует стандартам "MODBUS/TCP Conformance Test Policy, версия 2.0". Измерительный прибор успешно прошел все проведенные испытания.

Директива по оборудованию, работающему под давлением

Существует возможность заказа измерительных приборов с сертификатом соответствия положениям директивы по оборудованию, работающему под давлением (Pressure Equipment Directive, PED), или без него. Если требуется прибор с сертификатом PED, то это необходимо явно указать при заказе. Для приборов с номинальными диаметрами не более DN 25 (1") нет необходимости в сертификате.

- Наличие на заводской табличке сенсора маркировки PED/G1/x (x = категория) указывает на то, что Endress+Hauser подтверждает его соответствие базовым требованиям по безопасности в Приложении I Директивы по оборудованию, работающему под давлением, 2014/68/ЕС.
- Приборы с такой маркировкой (PED) подходят для работы со следующими типами сред:
 - Среды групп 1 и 2 при давлении пара выше или ниже или равно 0,5 бар (7,3 фунт/кв. дюйм)
 - Нестабильные газы
- Приборы без такой маркировки (PED) разработаны и изготовлены в соответствии с передовой инженерно-технической практикой. Они соответствуют требованиям статьи 4, часть 3 Директивы по оборудованию, работающему под давлением, 2014/68/ЕС. Область их применения представлена в таблицах 6-9 в Приложении II Директивы по оборудованию, работающему под давлением, 2014/68/ЕС.

Сертификаты в области радиосвязи

Европа:
RED 2014/53/EU

США:
CFR, статья 47; FCC, часть 15.247

Канада:
RSS-247, выпуск 1

Япония:
Статья 2, раздел 1, пункт 19

 Дополнительные сертификаты для конкретных стран предоставляются по запросу.

Дополнительные сертификаты**Сертификат CRN**

На некоторые варианты исполнения прибора получен сертификат CRN. В комплект к прибору с сертификатом CRN необходимо заказать присоединение к процессу с сертификатами CRN и CSA.

Испытания и сертификаты

- Испытание под давлением, внутренняя процедура, сертификат проверки
- 3.1 Сертификат на материалы, смачиваемые части и вторичный кожух, сертификат проверки EN10204-3.1
- Испытание PMI (XRF), внутренняя процедура, смачиваемые части, сертификат проверки EN10204-3.1
- Подтверждение соответствия заказу по EN10204-2.1 и отчет об испытаниях по EN10204-2.2

Другие стандарты и директивы

- EN 60529
Степень защиты, обеспечиваемая корпусами (код IP)
- IEC/EN 60068-2-6
Процедура испытания - тест Fc: вибрации (синусоидальные).
- IEC/EN 60068-2-31
Процедура испытания - тест Es: удары вследствие небрежного обращения, в первую очередь проводится для приборов.
- EN 61010-1
Требования по безопасности электрического оборудования для измерения, контроля и лабораторного применения – общие положения
- IEC/EN 61326
Излучение в соответствии с требованиями класса А. Электромагнитная совместимость (требования ЭМС).
- NAMUR NE 21
Электромагнитная совместимость (ЭМС) производственного и лабораторного контрольного оборудования
- NAMUR NE 32
Сохранение данных в контрольно-измерительных и полевых приборах с микропроцессорами в случае отказа электропитания
- NAMUR NE 43
Стандартизация уровня аварийного сигнала цифровых преобразователей с аналоговым выходным сигналом.
- NAMUR NE 53
Программное обеспечение для полевых устройств и устройств обработки сигналов с цифровыми электронными модулями
- NAMUR NE 80
Применение директивы по оборудованию, работающему под давлением
- NAMUR NE 105
Спецификация по интеграции устройств Fieldbus с техническими средствами полевых приборов
- NAMUR NE 107
Самодиагностика и диагностика полевых приборов
- NAMUR NE 131
Требования к полевым приборам для использования в стандартных областях применения
- NAMUR NE 132
Расходомер массовый кориолисовый

Информация для заказа

Подробную информацию о формировании заказа можно получить из следующих источников:

- Модуль конфигурации изделия на веб-сайте Endress+Hauser: www.endress.com -> Выберите раздел "Corporate" -> Выберите страну -> Выберите раздел "Products" -> Выберите изделие с помощью фильтров и поля поиска -> Откройте страницу изделия -> После нажатия кнопки "Configure", находящейся справа от изображения изделия, откроется модуль конфигурации изделия.
- В региональном торговом представительстве Endress+Hauser: www.addresses.endress.com



Конфигуратор – инструмент для индивидуальной конфигурации продукта

- Самые последние опции продукта
- В зависимости от прибора: прямой ввод специфической для измерительной точки информации, например, рабочего диапазона или языка настройки
- Автоматическая проверка совместимости опций
- Автоматическое формирование кода заказа и его расшифровка в формате PDF или Excel

Пакеты приложений

Доступны различные пакеты приложений для расширения функциональности прибора. Такие пакеты могут потребовать применения специальных мер безопасности или выполнения требований, специфичных для приложений.

Пакеты приложений можно заказывать в компании Endress+Hauser вместе с прибором или позднее. Endress+Hauser. За подробной информацией о соответствующем коде заказа

обратитесь в региональное торговое представительство Endress+Hauser или посетите страницу прибора на веб-сайте Endress+Hauser: www.endress.com.



Подробная информация о пакетах прикладных программ:
Специализированная документация по прибору

Функции диагностики

Пакет	Описание
Расширенный HistoROM	<p>Включает в себя расширенные функции (журнал событий и активация памяти измеренных значений).</p> <p>Журнал событий: Объем памяти расширен с 20 записей сообщений (стандартное исполнение) до 100 записей.</p> <p>Регистрация данных (линейная запись):</p> <ul style="list-style-type: none"> ■ Емкость памяти расширена до 1000 измеренных значений. ■ По каждому из четырех каналов памяти можно передавать 250 измеренных значений. Интервал регистрации данных определяется и настраивается пользователем. ■ Журналы измеренных значений можно просматривать на локальном дисплее или с помощью управляющих программ, таких как FieldCare, DeviceCare или веб-сервер.

Технология Heartbeat

Пакет	Описание
Поверка + мониторинг Heartbeat	<p>Мониторинг работоспособности Непрерывная передача данных, соответствующих принципу измерения, во внешнюю систему мониторинга состояния для проведения предупреждающего техобслуживания или анализа процесса. Эти данные позволяют оператору:</p> <ul style="list-style-type: none"> ■ на основе этих данных и другой информации формировать заключения о влиянии процесса (коррозии, истирании, образовании отложений и т.д.) на эффективность измерения с течением времени; ■ своевременно планировать обслуживание; ■ вести мониторинг качества продукта, например наличия газовых карманов. <p>Верификация Heartbeat Соответствует требованиям к прослеживаемой верификации по DIN ISO 9001:2008, глава 7.6 а) "Контроль за оборудованием мониторинга и измерительными приборами".</p> <ul style="list-style-type: none"> ■ Функциональное тестирование в установленном состоянии без прерывания процесса. ■ Результаты прослеживаемой верификации, в том числе отчет, предоставляются по запросу. ■ Простой процесс тестирования с использованием локального управления или других интерфейсов управления. ■ Однозначная оценка точки измерения (соответствие/несоответствие) с большим охватом испытания на основе спецификаций изготовителя. ■ Увеличение интервалов калибровки в соответствии с оценкой рисков, выполняемой оператором.

Концентрация




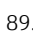


Пакет	Описание
Измерение концентрации и специальная плотность	<p>Вычисление и отображение концентрации жидкости</p> <p>Во многих областях применения в качестве ключевого измеряемого значения для мониторинга качества или управления процессами используется плотность. Прибор измеряет плотность эталонной жидкости и передает полученное значение в систему управления.</p> <p>Пакет прикладных программ "Специальная плотность" обеспечивает высокоточное измерение плотности в широком диапазоне плотностей и температуры в тех областях применения, для которых характерны значительные колебания рабочих условий процесса.</p> <p>Пакет прикладных программ "Измерение концентрации" позволяет, используя измеренную плотность, рассчитывать следующие параметры:</p> <ul style="list-style-type: none"> ■ Плотность с термокомпенсацией (приведенная плотность). ■ Процентная доля массы конкретных веществ в двухфазной жидкости. (Концентрация в %). ■ Концентрация жидкости выдается в специальных единицах (градусы Брикса, градусы Боме, градусы API и т. д.), используемых в стандартных областях применения.




Аксессуары

Для этого прибора поставляются различные аксессуары, которые можно заказать в Endress+Hauser для поставки вместе с прибором или позднее. За подробной информацией о соответствующем коде заказа обратитесь в региональное торговое представительство Endress+Hauser или посетите страницу прибора на веб-сайте Endress+Hauser: www.endress.com.


Аксессуары к прибору

Для преобразователя







Аксессуары	Описание
Преобразователь <ul style="list-style-type: none"> ■ Proline 500 ■ Proline 500 – цифровое 	<p>Преобразователь для замены или для складского запаса. С помощью кода заказа можно уточнить следующую информацию:</p> <p>и Сертификаты</p> <ul style="list-style-type: none"> ■ Выход ■ Вход ■ Дисплей/управление ■ Корпус ■ Программное обеспечение <p> Для получения подробной информации см. инструкцию по монтажу EA01150</p> <p>Для получения подробной информации см. инструкцию по монтажу EA01150</p> <ul style="list-style-type: none"> ■ Proline 500 – цифровой преобразователь: инструкция по монтажу EA01151 ■ Преобразователь Proline 500: инструкция по монтажу EA01152 <p> Преобразователь Proline 500 для замены: при заказе всегда следует указывать серийный номер имеющегося преобразователя. На основе этого серийного номера можно применить данные заменяющего прибора для нового преобразователя.</p>
Антенна WLAN Большая дальность действия	<p>Внешняя антенна WLAN для дальности действия до 50 м (165 фут).</p> <p> Дополнительная информация об интерфейсе WLAN →  89.</p>
Комплект для монтажа на опоре	<p>Комплект для монтажа преобразователя на опоре.</p> <p> Комплект для монтажа на опоре можно заказать только вместе с преобразователем.</p>
Защитный козырек Proline 500	<p>Предназначен для защиты измерительного прибора от воздействия погодных условий, например, от дождевой воды, повышенной температуры вследствие прямого попадания солнечных лучей.</p> <p> Для получения подробной информации см. инструкцию по монтажу EA01160</p>

Защита дисплея Proline 500 – цифровое исполнение	Предназначена для защиты измерительного прибора от воздействия погодных условий, например, от дождевой воды, повышенной температуры вследствие прямого попадания солнечных лучей.  Для получения подробной информации см. инструкцию по монтажу EA01161
Соединительный кабель Proline 500 – цифровое исполнение Сенсор - Преобразователь	Доступны следующие длины кабелей: код заказа "Кабель, подключение сенсора" <ul style="list-style-type: none"> ▪ Опция В: 20 м (65 фут) ▪ Опция Е: по выбору заказчика, до 50 м ▪ Опция F: по выбору заказчика, до 165 фут  Максимально возможная длина кабеля для Proline 500 – соединительный кабель для цифрового сигнала: 300 м (1 000 фут)
Соединительный кабель Proline 500 Сенсор - Преобразователь	Доступны следующие длины кабелей: код заказа "Кабель, подключение сенсора" <ul style="list-style-type: none"> ▪ Опция 1: 5 м (16 фут) ▪ Опция 2: 10 м (32 фут) ▪ Опция 3: 20 м (65 фут)  Максимально возможная длина соединительного кабеля для Proline 500: 20 м (65 фут)



Для сенсора

Аксессуары	Описание
Нагревательная рубашка	Используется для стабилизации температуры жидкости в сенсоре. Для обогрева допускается применение воды, водяного пара и других неагрессивных жидкостей. Если в качестве теплоносителя планируется использовать масло, проконсультируйтесь со специалистами Endress+Hauser.  Для получения дополнительной информации см. руководство по эксплуатации BA00099D



Аксессуары для связи



Аксессуары	Описание
Commubox FXA195 HART	Для искробезопасного исполнения со связью по протоколу HART с FieldCare через интерфейс USB.  Для получения подробной информации см. техническое описание TI00404F
Преобразователь контура HART HMX50	Используется для оценки и преобразования динамических переменных процесса HART в аналоговые токовые сигналы или предельные значения.  Для получения подробной информации см. техническое описание TI00429F и руководство по эксплуатации BA00371F
Fieldgate FXA320	Шлюз для дистанционного мониторинга подключенных измерительных приборов 4...20 мА с помощью веб-браузера.  Для получения подробной информации см. техническое описание TI00025S и руководство по эксплуатации BA00053S
Fieldgate FXA520	Шлюз для дистанционной диагностики и дистанционной настройки подключенных измерительных приборов HART с помощью веб-браузера.  Для получения подробной информации см. техническое описание TI00025S и руководство по эксплуатации BA00051S
Field Xpert SFX350	Field Xpert SFX350 – это промышленный коммуникатор для ввода оборудования в эксплуатацию и его обслуживания. Он обеспечивает эффективную настройку и диагностику устройств HART и FOUNDATION Fieldbus в безопасных зонах .  Для получения дополнительной информации см. руководство по эксплуатации BA01202S
Field Xpert SFX370	Field Xpert SFX370 – это промышленный коммуникатор для ввода оборудования в эксплуатацию и его обслуживания. Он обеспечивает эффективную настройку и диагностику устройств HART и FOUNDATION Fieldbus во взрывоопасных и в безопасных зонах .  Для получения дополнительной информации см. руководство по эксплуатации BA01202S

Аксессуары для обслуживания

Аксессуары	Описание
Applicator	<p>Программное обеспечение для выбора и подбора размеров измерительных приборов Endress+Hauser:</p> <ul style="list-style-type: none"> Выбор измерительных приборов для промышленного применения Расчет всех необходимых данных для выбора оптимального расходомера: номинальный диаметр, потеря давления, скорость потока и погрешность. Графическое представление результатов расчета Определение частичного кода доступа, управление всеми связанными с проектом данными и параметрами на протяжении всего жизненного цикла проекта, документирование и доступ к этим данным. <p>Applicator доступен:</p> <ul style="list-style-type: none"> В сети Интернет по адресу: https://wapps.endress.com/applicator Копируемый DVD-диск для локальной установки на ПК.
W@M	<p>W@M Life Cycle Management</p> <p>Улучшенная производительность - вся информация под рукой. Данные, важные для предприятия и его элементов, генерируются с первых этапов планирования и в течение всего жизненного цикла.</p> <p>Система управления жизненным циклом W@M – это открытая и гибкая информационная платформа с онлайн-средствами и полевыми инструментами. Мгновенный доступ всего персонала к актуальным подробным данным сокращает время инженерных работ, ускоряет процесс закупок и уменьшает время простоя предприятия.</p> <p>В сочетании с подходящими услугами система управления жизненным циклом W@M повышает производительность на каждом этапе. Для получения дополнительной информации посетите веб-сайт www.endress.com/lifecyclemanagement</p>
FieldCare	<p>Инструментальное средство Endress+Hauser для управления парком приборов на базе стандарта FDT.</p> <p>С его помощью можно настраивать все интеллектуальные полевые приборы в системе и управлять ими. Кроме того, получаемая информация о состоянии обеспечивает эффективный мониторинг состояния приборов.</p> <p> Для получения дополнительной информации см. руководства по эксплуатации BA00027S и BA00059S</p>
DeviceCare	<p>Инструмент для подсоединения и конфигурирования полевых приборов Endress+Hauser.</p> <p> Подробнее см. буклет «Инновации» IN01047S</p>

Системные компоненты

Аксессуары	Описание
Регистратор Memograph M с графическим дисплеем	<p>Регистратор Memograph M с графическим дисплеем предоставляет информацию обо всех измеряемых переменных. Обеспечивается корректная регистрация измеренных значений, контроль предельных значений и анализ точек измерения. Данные сохраняются во внутренней памяти объемом 256 Мб, на SD-карте или USB-накопителе.</p> <p> Для получения подробной информации см. техническое описание TI00133R и руководство по эксплуатации BA00247R</p>
Serabar M	<p>Преобразователь давления для измерения абсолютного и манометрического давления газов, пара и жидкостей. Его можно использовать для считывания значений рабочего давления.</p> <p> Для получения подробной информации см. технические описания TI00426P, TI00436P и руководства по эксплуатации BA00200P, BA00382P</p>

Cerabar S	Преобразователь давления для измерения абсолютного и манометрического давления газов, пара и жидкостей. Его можно использовать для считывания значений рабочего давления.  Для получения подробной информации см. техническое описание I00383P и руководство по эксплуатации BA00271P
iTEMP	Преобразователи температуры можно использовать во всех областях применения, они подходят для проведения измерений в газах, паре и жидкостях. Их можно использовать для считывания температуры жидкости.  Подробную информацию см. в документе "Области деятельности", FA00006T

Вспомогательная документация



Обзор связанной технической документации:

- *W@M Device Viewer* : введите серийный номер с паспортной таблички (www.endress.com/deviceviewer)
- *Endress+Hauser Operations App*: введите серийный номер с паспортной таблички или просканируйте двумерный матричный код (QR-код) с паспортной таблички.

Стандартная документация Краткое руководство по эксплуатации

Часть 1 из 2: сенсор

Измерительный прибор	Код документа
Proline Promass	KA01212D

Часть 2 из 2: Трансмиситтер

Измерительный прибор	Код документа			
	HART	FOUNDATION Fieldbus	PROFIBUS PA	Modbus RS485
Proline 500	KA01230D	KA01233D	KA01231D	KA01232D

Руководство по эксплуатации

Измерительный прибор	Документация			
	HART	FOUNDATION Fieldbus	PROFIBUS PA	Modbus RS485
Promass H 500	BA01530D	BA01563D	BA01552D	BA01541D

Описание параметров прибора

Измерительный прибор	Код документа
Promass 500	GP01060D
Promass 500	GP01096D
Promass 500	GP01061D
Promass 500	GP01062D

Дополнительная
документация для
различных приборов

Указания по технике безопасности

Содержание	Код документа Измерительный прибор
ATEX/IECEX Ex i	XA01473D
ATEX/IECEX Ex ec	XA01474D
cCSAus IS	XA01475D
cCSAus Ex i	XA01509D
cCSAus Ex nA	XA01510D
INMETRO Ex i	XA01476D
INMETRO Ex ec	XA01477D
NEPSI Ex i	XA01478D
NEPSI Ex nA	XA01479D

Специальная документация

Содержание	Код документа
Информация о директиве по оборудованию, работающему под давлением	SD01614D
Руководство по функциональной безопасности	SD01729D

Содержание	Документация			
	HART	FOUNDATION Fieldbus	PROFIBUS PA	Modbus RS485
Веб-сервер	SD01666D	SD01669D	SD01668D	SD01667D
Технология Heartbeat	SD01643D	SD01608D	SD01705D	SD01704D
Измерение концентрации	SD01645D	SD01709D	SD01711D	SD01710D

Инструкции по монтажу

Содержание	Код документа
Инструкция по монтажу для комплектов запасных частей	Указывается для каждого аксессуара отдельно

Зарегистрированные товарные знаки

HART®

Зарегистрированный товарный знак FieldComm Group, Остин, Техас, США

PROFIBUS®

Зарегистрированный товарный знак организации пользователей PROFIBUS, Карлсруэ, Германия

FOUNDATION™ Fieldbus

Ожидающий регистрации товарный знак FieldComm Group, Остин, Техас, США

Modbus®

Зарегистрированный товарный знак SCHNEIDER AUTOMATION, INC.

**Applicator[®], FieldCare[®], DeviceCare[®], Field Xpert[™], HistoROM[®], TMB[®], Heartbeat
Technology[™]**

Зарегистрированные или ожидающие регистрации товарные знаки группы Endress+Hauser

www.addresses.endress.com
