

# Техническое описание Proline Promass F 300

Кориолисовый расходомер



## Высокоточный, надежный расходомер с компактным преобразователем

### Область применения

- Принцип измерения не зависит от физических свойств жидкости, таких как вязкость и плотность
- Высочайшая точность измерения жидкостей и газов при изменяющихся сложных условиях процесса

### Характеристики прибора

- Массовый расход: погрешность измерения  $\pm 0,05\%$  (PremiumCal)
- Температура среды до  $+350\text{ }^{\circ}\text{C}$  ( $+662\text{ }^{\circ}\text{F}$ )
- Номинальный диаметр: DN 8...250 ( $\frac{3}{8}$ ...10")
- Компактный корпус с двумя отсеками, до 3 входных/выходных сигналов
- Сенсорный экран с подсветкой и поддержкой WLAN-подключения
- Возможность использования выносного дисплея

### Преимущества

- Высочайшая безопасность процесса – устойчивость в меняющихся и сложных условиях
- Меньше точек измерения процесса – многопараметрическое измерение (расход, плотность, температура)
- Компактный монтаж – прямые участки не требуются
- Полный доступ к информации о процессе и диагностике – множество произвольно комбинируемых входных/выходных сигналов и цифровых протоколов
- Упрощение и разнообразие – свободно конфигурируемая функциональность ввода/вывода
- Встроенная верификация – технология Heartbeat

## Содержание

<b>Информация о документе</b> . . . . .	<b>4</b>	Климатический класс . . . . .	47
Условные обозначения . . . . .	4	Степень защиты . . . . .	47
<b>Принцип действия и архитектура системы</b> . . . . .	<b>5</b>	Виброустойчивость . . . . .	47
Принцип измерения . . . . .	5	Ударопрочность . . . . .	47
Измерительная система . . . . .	7	Ударопрочность . . . . .	47
Архитектура оборудования . . . . .	8	Внутренняя очистка . . . . .	47
Обеспечение безопасности . . . . .	8	Электромагнитная совместимость (ЭМС) . . . . .	47
<b>Вход</b> . . . . .	<b>10</b>	<b>Процесс</b> . . . . .	<b>48</b>
Измеряемая величина . . . . .	10	Диапазон температур среды . . . . .	48
Диапазон измерения . . . . .	10	Плотность . . . . .	48
Рабочий диапазон измерения расхода . . . . .	11	Зависимости "давление/температура" . . . . .	48
Входной сигнал . . . . .	11	Номинальное давление для вторичного кожуха . . . . .	53
<b>Выход</b> . . . . .	<b>13</b>	Разрывной диск . . . . .	54
Варианты выходов и входов . . . . .	13	Пределы расхода . . . . .	54
Выходной сигнал . . . . .	14	Потеря давления . . . . .	55
Сигнал при сбое . . . . .	17	Давление в системе . . . . .	55
Данные по взрывозащищенному подключению . . . . .	19	Теплоизоляция . . . . .	55
Отсечка при низком расходе . . . . .	21	Обогрев . . . . .	57
Гальваническая изоляция . . . . .	21	Вибрации . . . . .	57
Данные протокола . . . . .	21	<b>Измерение в режиме коммерческого учета</b> . . . . .	<b>57</b>
<b>Источник питания</b> . . . . .	<b>28</b>	<b>Механическая конструкция</b> . . . . .	<b>59</b>
Назначение клемм . . . . .	28	Размеры в единицах СИ . . . . .	59
Доступные разъемы приборов . . . . .	29	Размеры в американских единицах . . . . .	80
Назначение контактов, разъем прибора . . . . .	29	Вес . . . . .	91
Напряжение питания . . . . .	29	Материалы . . . . .	92
Потребляемая мощность . . . . .	30	Присоединения к процессу . . . . .	95
Потребление тока . . . . .	30	Шероховатость поверхности . . . . .	95
Сбой питания . . . . .	30	<b>Управление</b> . . . . .	<b>95</b>
Электрическое подключение . . . . .	30	Принцип управления . . . . .	95
Выравнивание потенциалов . . . . .	36	Языки . . . . .	96
Клеммы . . . . .	36	Локальное управление . . . . .	96
Кабельные вводы . . . . .	37	Дистанционное управление . . . . .	97
Спецификация кабелей . . . . .	37	Служебный интерфейс . . . . .	100
<b>Точностные характеристики</b> . . . . .	<b>39</b>	Поддерживаемые управляющие программы . . . . .	101
нормальные рабочие условия . . . . .	39	Управление данными HISTOGRAM . . . . .	102
Максимальная погрешность измерения . . . . .	39	<b>Сертификаты и нормативы</b> . . . . .	<b>104</b>
Повторяемость . . . . .	41	Маркировка CE . . . . .	104
Время отклика . . . . .	41	Знак "C-tick" . . . . .	104
Влияние температуры окружающей среды . . . . .	41	Сертификаты на взрывозащищенное исполнение . . . . .	104
Влияние температуры среды . . . . .	41	Санитарная совместимость . . . . .	105
Влияние давления продукта . . . . .	42	Функциональная безопасность . . . . .	105
Технические особенности . . . . .	42	Сертификация HART . . . . .	105
<b>Монтаж</b> . . . . .	<b>43</b>	Сертификация FOUNDATION Fieldbus . . . . .	106
Место монтажа . . . . .	43	Сертификация PROFIBUS . . . . .	106
Монтажные позиции . . . . .	44	Сертификация Modbus RS485 . . . . .	106
Входные и выходные участки . . . . .	45	Директива по оборудованию, работающему под давлением . . . . .	106
Специальные инструкции по монтажу . . . . .	45	Сертификаты в области радиосвязи . . . . .	106
<b>Окружающая среда</b> . . . . .	<b>46</b>	Сертификат для измерительных приборов . . . . .	106
Диапазон температур окружающей среды . . . . .	46	Дополнительные сертификаты . . . . .	107
Температура хранения . . . . .	47	Другие стандарты и директивы . . . . .	107

<b>Информация для заказа</b> .....	<b>108</b>
<b>Пакеты приложений</b> .....	<b>108</b>
Функции диагностики .....	109
Технология Heartbeat .....	109
Концентрация .....	109
<b>Аксессуары</b> .....	<b>110</b>
Аксессуары к прибору .....	110
Аксессуары для связи .....	110
Аксессуары для обслуживания .....	111
Системные компоненты .....	112
<b>Вспомогательная документация</b> .....	<b>112</b>
Стандартная документация .....	112
Дополнительная документация для различных приборов .....	113
<b>Зарегистрированные товарные знаки</b> .....	<b>114</b>

## Информация о документе

### Условные обозначения

### Символы электрических схем

Символ	Значение
	Постоянный ток
	Переменный ток
	Постоянный и переменный ток
	<b>Заземление</b> Клемма заземления, которая уже заземлена посредством специальной системы.
	<b>Клемма защитного заземления</b> Клемма, которую перед подключением любого другого оборудования следует подключить к системе заземления.
	<b>Эквипотенциальная клемма</b> Клемма, которая должна быть подключена к системе заземления. Это может быть линейное заземление или заземление звездой, в зависимости от норм и правил, принятых в данной стране и компании.




### Справочно-информационные символы

Символ	Значение
	<b>Беспроводная локальная сеть (WLAN)</b> Обмен данными через беспроводную локальную сеть.
	<b>Bluetooth</b> Беспроводная передача данных между приборами на короткое расстояние.
	<b>LED</b> Светодиод не горит.
	<b>LED</b> Светодиод горит.
	<b>LED</b> Светодиод мигает.

### Описание информационных символов

Символ	Значение
	<b>Допустимо</b> Означает допустимые процедуры, процессы или действия.
	<b>Предпочтительно</b> Означает предпочтительные процедуры, процессы или действия.
	<b>Запрещено</b> Означает запрещенные процедуры, процессы или действия.
	<b>Подсказка</b> Указывает на дополнительную информацию.
	Ссылка на документ
	Ссылка на страницу
	Ссылка на схему
	Внешний осмотр

**Символы на иллюстрациях**

Символ	Значение
1, 2, 3,...	Номера элементов
1., 2., 3....	Серия этапов
A, B, C, ...	Виды
A-A, B-B, C-C, ...	Сечения
	Взрывоопасные зоны
	Безопасная среда (невзрывоопасная среда)
	Направление потока

**Принцип действия и архитектура системы**

**Принцип измерения**

Принцип измерения основан на управляемой генерации сил Кориолиса. Эти силы всегда возникают в системе, в которой одновременно присутствуют поступательное и вращательное движения.

$$F_c = 2 \cdot \Delta m (v \cdot \omega)$$

$F_c$  = сила Кориолиса

$\Delta m$  = движущаяся масса

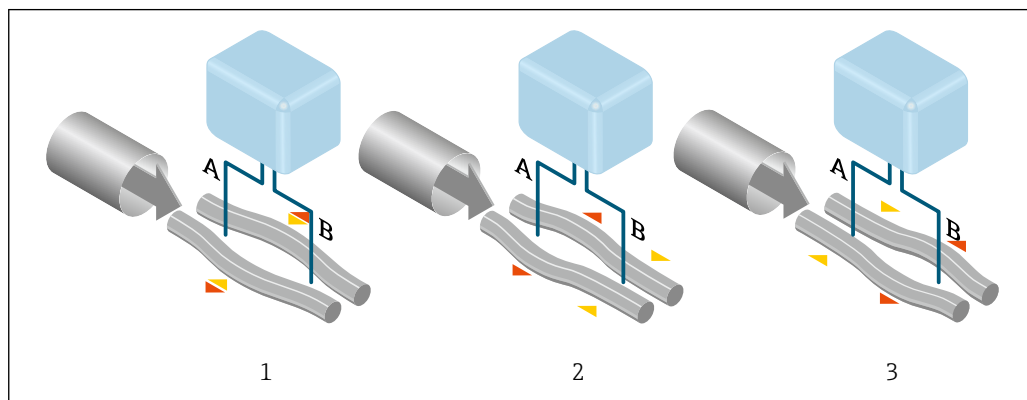
$\omega$  = скорость вращения

$v$  = радиальная скорость во вращающейся или колеблющейся системе

Величина силы Кориолиса зависит от движущейся массы  $\Delta m$ , скорости ее перемещения  $v$  в системе и, следовательно, массового расхода. Вместо постоянной скорости вращения  $\omega$  в сенсоре создается колебательное движение.

Две параллельные измерительные трубки сенсора с движущейся по ним жидкостью колеблются в противофазе наподобие камертона. Возникающие в измерительных трубках силы Кориолиса приводят к фазовому сдвигу в колебаниях трубок (см. рисунок):

- При нулевом расходе (если жидкость неподвижна) обе трубки колеблются в одной фазе (1).
- При возникновении массового расхода колебание на входе в трубку замедляется (2), а на выходе ускоряется (3).



A0028850

Разность фаз (A-B) увеличивается по мере увеличения массового расхода. Электродинамические сенсоры регистрируют колебания трубок на входе и выходе. Равновесие системы обеспечивается за счет колебания двух измерительных трубок в противофазе.

Эффективность данного принципа измерения не зависит от температуры, давления, вязкости, электропроводности продукта и профиля потока.

**Измерение плотности**

Непрерывно возбуждаемые колебания измерительной трубки возникают строго на ее резонансной частоте. При изменении массы и, как следствие, плотности колеблющейся системы (состоящей из измерительной трубки и жидкости), частота колебаний автоматически корректируется. Таким образом, резонансная частота зависит от плотности продукта. Эта зависимость используется в микропроцессоре для расчета сигнала плотности.

**Измерение объемного расхода**

Кроме измерения массового расхода, прибор используется для расчета объемного расхода.

**Измерение температуры**

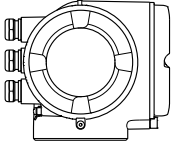
Для расчета коэффициента компенсации температурного воздействия определяется температура измерительной трубки. Этот сигнал соответствует рабочей температуре, а также используется в качестве выходного сигнала.

**Измерительная система**

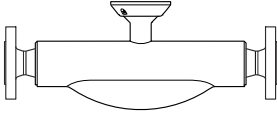
Измерительная система состоит из преобразователя и сенсора.

Прибор доступен в компактном исполнении:  
преобразователь и сенсор находятся в одном корпусе.

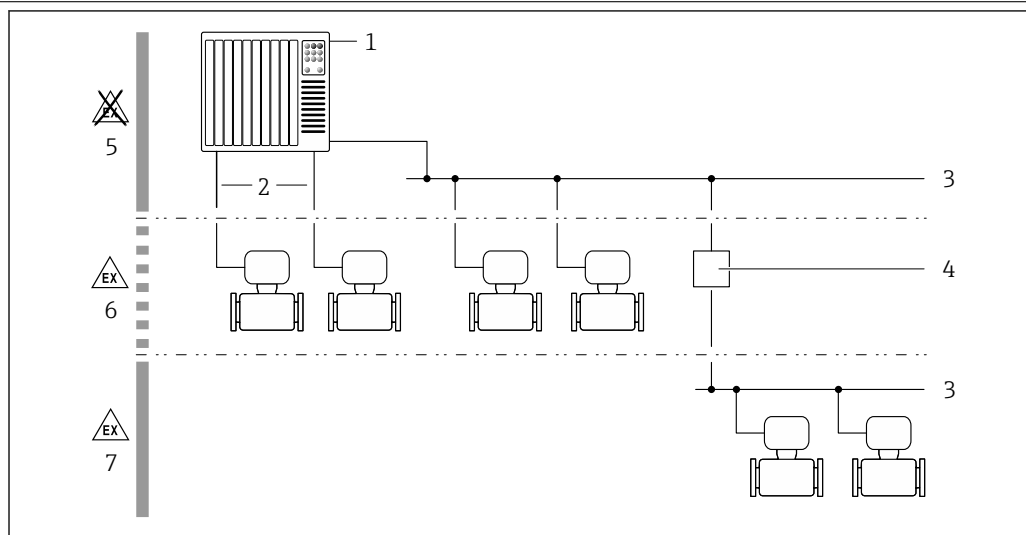
**Преобразователь**

<p><b>Promass 300</b></p>  <p style="text-align: right; font-size: small;">A0026708</p>	<p>Исполнения прибора и материалы:</p> <ul style="list-style-type: none"> <li>■ Корпус первичного преобразователя <ul style="list-style-type: none"> <li>- Алюминий, с покрытием: алюминий, AlSi10Mg, с покрытием</li> <li>- Литой нержавеющей: литая нержавеющая сталь, 1.4409 (CF3M) аналогично 316L</li> </ul> </li> <li>■ Материал окна в корпусе преобразователя: <ul style="list-style-type: none"> <li>- Алюминий, с покрытием: стекло</li> <li>- Литой нержавеющей: стекло</li> </ul> </li> </ul> <p>Конфигурация:</p> <ul style="list-style-type: none"> <li>■ Внешнее управление с помощью 4-строчного графического локального дисплея с подсветкой и сенсорным управлением, через меню с подсказками (в виде мастера быстрой настройки) для различных областей применения.</li> <li>■ Через служебный интерфейс или интерфейс WLAN: <ul style="list-style-type: none"> <li>- С помощью управляющих программ (например, FieldCare, DeviceCare)</li> <li>- Веб-сервер (доступ через веб-браузер, например, Microsoft Internet Explorer, Microsoft Edge)</li> </ul> </li> </ul>
--	---

**Сенсор**

<p><b>Promass F</b></p>  <p style="text-align: right; font-size: small;">A0026713</p>	<ul style="list-style-type: none"> <li>■ Высокая эффективность в различных областях применения</li> <li>■ Одновременное измерение массового и объемного расхода, плотности и температуры (несколько переменных)</li> <li>■ Устойчивость к влиянию факторов процесса</li> <li>■ Диапазон номинальных диаметров: DN 8 ... 250 (3/8 ... 10")</li> <li>■ Материалы: <ul style="list-style-type: none"> <li>- Сенсор: нержавеющая сталь, 1.4301/1.4307 (304L); опция: 1.4404 (316/316L)</li> <li>- Измерительные трубки: нержавеющая сталь, 1.4539 (904L); 1.4404 (316/316L); сплав Alloy C22, 2.4602 (UNS N06022)</li> <li>- Присоединения к процессу: нержавеющая сталь, 1.4404 (316/316L); 1.4301 (304); сплав Alloy C22, 2.4602 (UNS N06022)</li> </ul> </li> </ul>
--	--

## Архитектура оборудования



A0027512

1 Возможности интегрирования измерительных приборов в систему

- 1 Система управления (например, ПЛК)
- 2 Соединительный кабель (0/4 ... 20 мА HART и т.д.)
- 3 Полевая шина
- 4 Сегментный соединитель
- 5 Безопасные зоны
- 6 Безопасная зона и зона 2/раздел 2
- 7 Взрывоопасная зона и зона 1/раздел 1

## Обеспечение безопасности

**Безопасность информационных технологий**

Гарантия действует только в том случае, если установка и использование устройства производится согласно инструкциям, изложенным в Руководстве по эксплуатации. Устройство оснащено механизмом обеспечения защиты, позволяющим не допустить внесения каких-либо непреднамеренных изменений в установки устройства.

Безопасность информационных технологий соответствует общепринятым стандартам безопасности оператора и разработана с целью предоставления дополнительной защиты устройства, в то время как передача данных прибора должна осуществляться операторами самостоятельно.

**Информационная безопасность, связанная с прибором**

Прибор снабжен набором специальных функций, реализующих защитные меры на стороне оператора. Эти функции доступны для настройки пользователем и при правильном применении обеспечивают повышенную эксплуатационную безопасность. Обзор наиболее важных функций приведен в следующем разделе.

*Защита доступа на основе аппаратной защиты от записи*

Доступ для записи к параметрам прибора посредством локального дисплея, веб-браузера или управляющей программы (например, FieldCare, DeviceCare) можно деактивировать с помощью переключателя защиты от записи (DIP-переключателя на основной плате). При активированной аппаратной защите от записи параметры доступны только для чтения.

Прибор поставляется с деактивированной аппаратной защитой от записи.

*Защита от записи на основе пароля*

Доступна установка различных паролей для защиты параметров прибора от записи и доступа к прибору посредством интерфейса WLAN.



- Пользовательский код доступа  
Доступ для записи к параметрам прибора посредством локального дисплея, веб-браузера или управляющей программы (например, FieldCare, DeviceCare). С функциональной точки зрения этот способ эквивалентен аппаратной защите от записи.
- WLAN passphrase  
Сетевой ключ защищает соединение между управляющим устройством (например, портативным компьютером или планшетом) и прибором по интерфейсу WLAN, который можно заказать как опцию.

#### *Пользовательский код доступа*

Доступ для записи к параметрам прибора посредством локального дисплея, веб-браузера или управляющей программы (например, FieldCare, DeviceCare) можно защитить произвольно задаваемым пользовательским кодом доступа.

При поставке прибор не имеет кода доступа, что соответствует значению 0000 (открыт).

#### *WLAN passphrase*

Соединение между управляющим устройством (например, портативным компьютером или планшетом) и прибором по интерфейсу WLAN, который можно заказать как опцию, защищается сетевым ключом. WLAN-аутентификация сетевого ключа соответствует стандарту IEEE 802.11.

При поставке прибора сетевой ключ устанавливается определенным образом в зависимости от конкретного прибора. Его можно изменить в разделе подменю **WLAN settings**, параметр параметр **WLAN passphrase**.

#### *Общие указания по использованию паролей*

- Код доступа и сетевой ключ, установленные в приборе при поставке, следует изменить при вводе в эксплуатацию.
- При создании и управлении кодом доступа и сетевым ключом следуйте общим правилам создания надежных паролей.
- Ответственность за управление и аккуратное обращение с кодом доступа и сетевым ключом лежит на пользователе.

#### *Доступ по цифровой шине*

В случае подключения по цифровой шине работа с параметрами прибора может быть ограничена доступом "Только для чтения". Изменить эту опцию можно в параметре параметр **Fieldbus writing access**.

Эта настройка не влияет на передачу измеренного значения вышестоящей системе, которая гарантированно осуществляется всегда.



Дополнительная информация: документ "Описание параметров прибора" по данному прибору → 113.

#### *Доступ посредством веб-сервера*

Эксплуатацию и настройку прибора можно осуществлять с помощью веб-браузера благодаря наличию встроенного веб-сервера. При этом используется соединение через служебный интерфейс (CDI-RJ45) или интерфейс WLAN.

В поставляемых приборах веб-сервер активирован. При необходимости (например, по окончании ввода в эксплуатацию) веб-сервер можно деактивировать в меню параметр **Функциональность веб-сервера**.

Информацию о приборе и его состоянии на странице вода в систему можно скрыть. За счет этого предотвращается несанкционированный доступ к этой информации.



Дополнительная информация: документ "Описание параметров прибора" по данному прибору → 113.

## Вход

### Измеряемая величина

#### Величины измеряемые напрямую

- Массовый расход
- Плотность
- Температура

#### Вычисляемые величины

- Объемный расход
- Скорректированный объемный расход
- Эталонная плотность

### Диапазон измерения

#### Диапазоны измерения для жидкостей

DN		Верхние пределы диапазона измерения от $\dot{m}_{\min(F)}$ до $\dot{m}_{\max(F)}$	
[мм]	[дюйм]	[кг/ч]	[фунт/мин]
8	$\frac{3}{8}$	0 до 2 000	0 до 73,50
15	$\frac{1}{2}$	0 до 6 500	0 до 238,9
25	1	0 до 18 000	0 до 661,5
40	$1\frac{1}{2}$	0 до 45 000	0 до 1 654
50	2	0 до 70 000	0 до 2 573
80	3	0 до 180 000	0 до 6 615
100	4	0 до 350 000	0 до 12 860
150	6	0 до 800 000	0 до 29 400
250	10	0 до 2 200 000	0 до 80 850

#### Диапазоны измерения для газов



Верхний предел диапазона измерения зависит от плотности газа и рассчитывается по приведенной ниже формуле:

$$\dot{m}_{\max(G)} = \dot{m}_{\max(F)} \cdot \rho_G : x$$

$\dot{m}_{\max(G)}$	Верхний предел диапазона измерения для газа [кг/ч]
$\dot{m}_{\max(F)}$	Верхний предел диапазона измерения для жидкости [кг/ч]
$\dot{m}_{\max(G)} < \dot{m}_{\max(F)}$	$\dot{m}_{\max(G)}$ не может превышать $\dot{m}_{\max(F)}$
$\rho_G$	Плотность газа в [кг/м <sup>3</sup> ] в рабочих условиях
x	Константа, зависящая от номинального диаметра

DN		x
[мм]	[дюйм]	[кг/м <sup>3</sup> ]
8	$\frac{3}{8}$	60
15	$\frac{1}{2}$	80
25	1	90
40	$1\frac{1}{2}$	90
50	2	90
80	3	110
100	4	130

DN		x
[мм]	[дюйм]	[кг/м <sup>3</sup> ]
150	6	200
250	10	200

 Для расчета диапазона измерения используется программное обеспечение для выбора и определения размеров прибора *Applicator* →  111


#### Пример расчета для газа

- Сенсор: Promass F, DN 50
- Газ: воздух с плотностью 60,3 kg/m<sup>3</sup> (при 20 °C и 50 бар)
- Диапазон измерения (жидкость): 70 000 кг/ч
- x = 90 kg/m<sup>3</sup> (для Promass F, DN 50)

Максимальный верхний предел диапазона измерения:

$$\dot{m}_{\max(G)} = \dot{m}_{\max(F)} \cdot \rho_G : x = 70\,000 \text{ кг/ч} \cdot 60,3 \text{ кг/м}^3 : 90 \text{ кг/м}^3 = 46\,900 \text{ кг/ч}$$

#### Рекомендованный диапазон измерения

Раздел "Пределы расхода" →  54

#### Рабочий диапазон измерения расхода

Более 1000 : 1.

Значения расхода, вышедшие за предварительно установленные пределы диапазона измерения, не отсекаются электронным модулем, т.е. сумматор регистрирует значения в нормальном режиме.

#### Входной сигнал


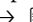
##### Варианты входов и выходов

→  13

##### Внешние измеряемые величины

Для повышения точности измерения определенных измеряемых величин или для расчета скорректированного объемного расхода газа в системе автоматизации может происходить непрерывная запись различных измеряемых величин в измерительный прибор:

- Рабочее давление для повышения точности (специалисты Endress+Hauser рекомендуют использовать датчик давления для значений абсолютного давления, например, Cerabar M или Cerabar S)
- Температура жидкости для повышения точности (например, iTEMP)
- Эталонная плотность для расчета скорректированного объемного расхода для газов

 В компании Endress+Hauser можно заказать различные преобразователи давления и приборы, предназначенные для измерения температуры, см. раздел "Аксессуары" →  112

Рекомендуется выполнять считывание внешних измеренных значений для вычисления следующих величин для газов:


- Массовый расход
- Скорректированный объемный расход

##### Протокол HART

Измеряемые величины записываются из системы автоматизации в измерительный прибор по протоколу HART. Преобразователь давления должен поддерживать следующие функции протокола:

- Протокол HART
- Пакетный режим

##### Токовый вход

Измеренные значения записываются из системы автоматизации в измерительный прибор через токовый вход →  12.

*Цифровая связь*

Измеренные значения могут записываться из системы автоматизации в измерительный прибор через:

- FOUNDATION Fieldbus
- PROFIBUS PA
- Modbus RS485

**Токовый вход 0/4...20 мА**

Токовый вход	0/4...20 мА (активный/пассивный)
Диапазон тока	<ul style="list-style-type: none"> <li>■ 4...20 мА (активный)</li> <li>■ 0/4...20 мА (пассивный)</li> </ul>
Разрешение	1 мкА
Перепад напряжения	Обычно: 0,6 до 2 В для 3,6 до 22 мА (пассивный)
Максимальное входное напряжение	≤ 30 В (пассивный)
Напряжение при разомкнутой цепи	≤ 28,8 В (активный)
Возможные входные переменные	<ul style="list-style-type: none"> <li>■ Давление</li> <li>■ Температура</li> <li>■ Плотность</li> </ul>

**Входной сигнал состояния**

Максимальные входные значения	<ul style="list-style-type: none"> <li>■ Постоянный ток -3 до 30 В</li> <li>■ При активном (ON) входе сигнала состояния: <math>R_i &gt; 3 \text{ кОм}</math></li> </ul>
Время отклика	Возможность регулировки: 5 до 200 мс
Уровень входного сигнала	<ul style="list-style-type: none"> <li>■ Низкий уровень сигнала: пост. ток -3 до +5 В</li> <li>■ Высокий уровень сигнала: пост. ток 12 до 30 В</li> </ul>
Присваиваемые функции	<ul style="list-style-type: none"> <li>■ Выкл.</li> <li>■ Раздельный сброс сумматоров</li> <li>■ Сброс всех сумматоров</li> <li>■ Превышение расхода</li> </ul>

## Выход

### Варианты выходов и входов

В зависимости от опции, выбранной для выхода/входа 1, для других выходов и входов доступны различные опции. Для каждого из выходов/входов 1 можно выбрать только одну опцию для 3. Читать таблицу следует по вертикали (↓).

Пример: если для выхода/входа 1 была выбрана опция **BA** (токовый выход 4...20 мА HART), то для выхода 2 доступна одна из опций **A, B, D, E, F, H, I** или **J**, и для выхода 3 – одна из опций **A, B, D, E, F, H, I** или **J**.


Код заказа "Выход; вход 1" (020) →	Возможные варианты						
Токовый выход 4...20 мА HART	<b>BA</b>						
Токовый выход 4...20 мА HART Ex i	↓	<b>CA</b>					
FOUNDATION Fieldbus		↓	<b>SA</b>				
FOUNDATION Fieldbus Ex i			↓	<b>TA</b>			
PROFIBUS PA				↓	<b>GA</b>		
PROFIBUS PA Ex i					↓	<b>HA</b>	
Modbus RS485						↓	<b>MA</b>
<b>Код заказа "Выход; вход 2" (021) →</b>	↓	↓	↓	↓	↓	↓	↓
Не присвоено	<b>A</b>	<b>A</b>	<b>A</b>	<b>A</b>	<b>A</b>	<b>A</b>	<b>A</b>
Токовый выход 0/4...20 мА	<b>B</b>		<b>B</b>		<b>B</b>		<b>B</b>
Токовый выход 0/4...20 мА (Ex i)		<b>C</b>		<b>C</b>		<b>C</b>	
Пользовательский вход/выход <sup>1)</sup>	<b>D</b>		<b>D</b>		<b>D</b>		<b>D</b>
Импульсный/частотный/релейный выход	<b>E</b>		<b>E</b>		<b>E</b>		<b>E</b>
Двойной импульсный выход <sup>2)</sup>	<b>F</b>						<b>F</b>
Импульсный/частотный/релейный выход (Ex i)		<b>G</b>		<b>G</b>		<b>G</b>	
Релейный выход	<b>H</b>		<b>H</b>		<b>H</b>		<b>H</b>
Токовый вход 0/4...20 мА	<b>I</b>		<b>I</b>		<b>I</b>		<b>I</b>
Входной сигнал состояния	<b>J</b>		<b>J</b>		<b>J</b>		<b>J</b>
<b>Код заказа "Выход; вход 3" (022) →</b>	↓	↓	↓	↓	↓	↓	↓
Не присвоено	<b>A</b>	<b>A</b>	<b>A</b>	<b>A</b>	<b>A</b>	<b>A</b>	<b>A</b>
Токовый выход 0/4...20 мА	<b>B</b>						<b>B</b>
Токовый выход 0/4...20 мА (Ex i)		<b>C</b>					
Пользовательский вход/выход	<b>D</b>						<b>D</b>
Импульсный/частотный/релейный выход	<b>E</b>						<b>E</b>
Двойной импульсный выход (ведомый) <sup>2)</sup>	<b>F</b>						<b>F</b>
Импульсный/частотный/релейный выход (Ex i)		<b>G</b>					
Релейный выход	<b>H</b>						<b>H</b>
Токовый вход 0/4...20 мА	<b>I</b>						<b>I</b>
Входной сигнал состояния	<b>J</b>						<b>J</b>

1) Пользовательскому входу/выходу может быть присвоен определенный вход или выход → 17.

2) Если для выхода/входа 2 (021) выбран двойной импульсный выход (F), то для выхода/входа 3 (022) доступна к выбору только опция двойного импульсного выхода (F).

## Выходной сигнал

## Токовый выход HART

Токовый выход	4...20 мА, HART
Диапазон тока	Можно установить как: 4...20 мА (активный/пассивный)
Напряжение при разомкнутой цепи	Пост. ток 28,8 В (акт.)
Максимальное входное напряжение	Пост. ток 30 В (пасс.)
Загрузка	250 до 700 Ом
Разрешение	0,38 мкА
Выравнивание	Возможность регулировки: 0,07 до 999 с
Присваиваемые измеряемые величины	<ul style="list-style-type: none"> <li>■ Массовый расход</li> <li>■ Объемный расход</li> <li>■ Скорректированный объемный расход</li> <li>■ Плотность</li> <li>■ Эталонная плотность</li> <li>■ Температура</li> </ul> <p> Если для данного измерительного прибора имеется несколько пакетов прикладных программ, выбор опций расширяется.</p>

## PROFIBUS PA

PROFIBUS PA	В соответствии с EN 50170, том 2, IEC 61158-2 (MBP), гальванически развязанный
Передача данных	31,25 KBit/s
Потребление тока	10 мА
Допустимое напряжение питания	9 до 32 В
Подключение по шине	Со встроенной защитой от обратной полярности

## FOUNDATION Fieldbus


FOUNDATION Fieldbus	H1, IEC 61158-2, гальванически развязанный
Передача данных	31,25 KBit/s
Потребление тока	10 мА
Допустимое напряжение питания	9 до 32 В
Подключение по шине	Со встроенной защитой от обратной полярности

## Modbus RS485

Физический интерфейс	RS485 в соответствии со стандартом EIA/TIA-485
Оконечный резистор	встроенный, активируется с помощью DIP-переключателей

## Токовый выход 0/4...20 мА

Токовый выход	0/4...20 мА
Максимальные выходные значения	22,5 мА

Диапазон тока	Можно настроить следующим образом: <ul style="list-style-type: none"> <li>■ 4...20 мА (активный)</li> <li>■ 0/4...20 мА (пассивный)</li> </ul>
Напряжение при разомкнутой цепи	Пост. ток 28,8 В (акт.)
Максимальное входное напряжение	Пост. ток 30 В (пасс.)
Загрузка	0 до 700 Ом
Разрешение	0,38 мкА
Выравнивание	Возможность регулировки: 0,07 до 999 с
Присваиваемые измеряемые величины	<ul style="list-style-type: none"> <li>■ Массовый расход</li> <li>■ Объемный расход</li> <li>■ Скорректированный объемный расход</li> <li>■ Плотность</li> <li>■ Эталонная плотность</li> <li>■ Температура</li> </ul> <p> Если для данного измерительного прибора имеется несколько пакетов прикладных программ, выбор опций расширяется.</p>

#### Импульсный/частотный/релейный выход


Функция	Может использоваться в качестве импульсного, частотного или релейного выхода
Исполнение	Открытый коллектор Можно настроить следующим образом: <ul style="list-style-type: none"> <li>■ Активен</li> <li>■ Пассивный</li> </ul>
Максимальные входные значения	Пост. ток 30 В, 250 мА (пасс.)
Напряжение при разомкнутой цепи	Пост. ток 28,8 В (акт.)
Перепад напряжения	Для 22,5 мА: ≤ Пост. ток 2 В
<b>Импульсный выход</b>	
Максимальные входные значения	Пост. ток 30 В, 250 мА (пасс.)
Максимальный выходной ток	22,5 мА(активный)
Напряжение при разомкнутой цепи	Пост. ток 28,8 В (акт.)
Длительность импульса	Возможность регулировки: 0,05 до 2 000 мс
Максимальная частота импульсов	10 000 Impulse/s
"Вес" импульса	Настраиваемый
Присваиваемые измеряемые величины	<ul style="list-style-type: none"> <li>■ Массовый расход</li> <li>■ Объемный расход</li> <li>■ Скорректированный объемный расход</li> <li>■ Плотность</li> <li>■ Эталонная плотность</li> <li>■ Температура</li> </ul>
<b>Частотный выход</b>	
Максимальные входные значения	Пост. ток 30 В, 250 мА (пасс.)
Максимальный выходной ток	22,5 мА(активный)

Напряжение при разомкнутой цепи	Пост. ток 28,8 В (акт.)
Частота выхода	Настраиваемая: частота конечного значения 2 до 10 000 Гц ( $f_{max} = 12\,500$ Гц)
Выравнивание	Возможность регулировки: 0 до 999 с
Отношение импульс/пауза	1:1
Присваиваемые измеряемые величины	<ul style="list-style-type: none"> <li>■ Массовый расход</li> <li>■ Объемный расход</li> <li>■ Скорректированный объемный расход</li> <li>■ Плотность</li> <li>■ Эталонная плотность</li> <li>■ Температура</li> </ul> <p> Если для данного измерительного прибора имеется несколько пакетов прикладных программ, выбор опций расширяется.</p>
<b>Релейный выход</b>	
Максимальные входные значения	Пост. ток 30 В, 250 мА (пасс.)
Напряжение при разомкнутой цепи	Пост. ток 28,8 В (акт.)
Поведение при переключении	Двоичный, проводимый или непроводимый
Задержка переключения	Возможность регулировки: 0 до 100 с
Количество циклов реле	Не ограничено
Присваиваемые функции	<ul style="list-style-type: none"> <li>■ Выкл.</li> <li>■ Вкл.</li> <li>■ Поведение диагностики</li> <li>■ Предельное значение <ul style="list-style-type: none"> <li>- Массовый расход</li> <li>- Объемный расход</li> <li>- Скорректированный объемный расход</li> <li>- Плотность</li> <li>- Эталонная плотность</li> <li>- Температура</li> <li>- Сумматор 1-3</li> </ul> </li> <li>■ Мониторинг направления потока</li> <li>■ Состояние <ul style="list-style-type: none"> <li>- Обнаружение частичного заполнения трубы</li> <li>- Отсечка при низком расходе</li> </ul> </li> </ul> <p> Если для данного измерительного прибора имеется несколько пакетов прикладных программ, выбор опций расширяется.</p>


**Двойной импульсный выход**

Функция	Двойной импульсный сигнал
Исполнение	Открытый коллектор Можно настроить следующим образом: <ul style="list-style-type: none"> <li>■ Активный</li> <li>■ Пассивный</li> </ul>
Максимальные входные значения	Пост. ток 30 В, 250 мА (пасс.)
Напряжение при разомкнутой цепи	Пост. ток 28,8 В (акт.)
Перепад напряжения	Для 22,5 мА: ≤ Пост. ток 2 В
Частота выхода	Возможность регулировки: 0 до 1 000 Гц
Выравнивание	Возможность регулировки: 0 до 999 с



Отношение импульс/ пауза	1:1
Присваиваемые измеряемые величины	<ul style="list-style-type: none"> <li>■ Массовый расход</li> <li>■ Объемный расход</li> <li>■ Скорректированный объемный расход</li> <li>■ Плотность</li> <li>■ Эталонная плотность</li> <li>■ Температура</li> </ul> <p> Если для данного измерительного прибора имеется несколько пакетов прикладных программ, выбор опций расширяется.</p>

### Релейный выход

Функция	Релейный выход
Исполнение	Релейный выход, гальванически развязанный
Поведение при переключении	<p>Можно настроить следующим образом:</p> <ul style="list-style-type: none"> <li>■ NO (нормально разомкнутый), заводская установка</li> <li>■ NC (нормально замкнутый)</li> </ul>
Макс. коммутационные свойства (пасс.)	<ul style="list-style-type: none"> <li>■ Пост. ток 30 В, 0,1 А</li> <li>■ Пер. ток 30 В, 0,5 А</li> </ul>
Присваиваемые функции	<ul style="list-style-type: none"> <li>■ Выкл.</li> <li>■ Вкл.</li> <li>■ Поведение диагностики</li> <li>■ Предельное значение <ul style="list-style-type: none"> <li>- Массовый расход</li> <li>- Объемный расход</li> <li>- Скорректированный объемный расход</li> <li>- Плотность</li> <li>- Эталонная плотность</li> <li>- Температура</li> <li>- Сумматор 1-3</li> </ul> </li> <li>■ Мониторинг направления потока</li> <li>■ Состояние <ul style="list-style-type: none"> <li>- Обнаружение частичного заполнения трубы</li> <li>- Отсечка при низком расходе</li> </ul> </li> </ul> <p> Если для данного измерительного прибора имеется несколько пакетов прикладных программ, выбор опций расширяется.</p>

### Конфигурирование пользователем входа/выхода

В процессе ввода в эксплуатацию пользовательскому входу/выходу присваивается **один** конкретный вход или выход (настраиваемый вход/выход).

Для назначения доступны следующие входы и выходы::

- HBSI (Heartbeat Sensor Integrity; целостность сенсора)
- Импульсный/частотный/релейный выход
- Варианты токового входа: 4...20 мА (активный), 0/4...20 мА (пассивный)
- Входной сигнал состояния

В этом разделе описываются технические значения, соответствующие значениям входов и выходов.

### Сигнал при сбое

В зависимости от интерфейса информация о сбое выводится следующим образом:

#### Токовый выход HART

Диагностика прибора	Состояние прибора считывается с помощью команды HART №48
---------------------	--

## PROFIBUS PA

Состояние и аварийный сигнал сообщения	Диагностика в соответствии с PROFIBUS PA, профиль 3.02
Ток ошибки FDE (Fault Disconnection Electronic)	0 мА

## FOUNDATION Fieldbus

Состояние и аварийный сигнал сообщения	Диагностика в соответствии с FF-891
Ток ошибки FDE (Fault Disconnection Electronic)	0 мА

## Modbus RS485

Режим отказа	Варианты: <ul style="list-style-type: none"> <li>■ Нечисловое значение вместо текущего значения измеряемой величины</li> <li>■ Последнее действительное значение</li> </ul>
--------------	---

## Токовый выход 0/4...20 мА

4 ... 20 мА

Режим отказа	Варианты: <ul style="list-style-type: none"> <li>■ 4 до 20 мА в соответствии с рекомендацией NAMUR NE 43</li> <li>■ 4 до 20 мА в соответствии со стандартом US</li> <li>■ Минимальное значение: 3,59 мА</li> <li>■ Максимальное значение: 22,5 мА</li> <li>■ Произвольно определяемое значение между: 3,59 до 22,5 мА</li> <li>■ Фактическое значение</li> <li>■ Последнее действительное значение</li> </ul>
--------------	---

0 ... 20 мА

Режим отказа	Варианты: <ul style="list-style-type: none"> <li>■ Максимальный уровень аварийного сигнала: 22 мА</li> <li>■ Произвольно определяемое значение между: 0 до 20,5 мА</li> </ul>
--------------	---

## Импульсный/частотный/релейный выход

<b>Импульсный выход</b>	
Режим отказа	Варианты: <ul style="list-style-type: none"> <li>■ Фактическое значение</li> <li>■ Импульсы отсутствуют</li> </ul>
<b>Частотный выход</b>	
Режим отказа	Варианты: <ul style="list-style-type: none"> <li>■ Фактическое значение</li> <li>■ 0 Гц</li> <li>■ Определенное значение (<math>f_{\max}</math> 2 до 12 500 Гц)</li> </ul>
<b>Релейный выход</b>	
Режим отказа	Варианты: <ul style="list-style-type: none"> <li>■ Текущее состояние</li> <li>■ Открытый</li> <li>■ Закрытый</li> </ul>

### Релейный выход

Режим отказа	Варианты: <ul style="list-style-type: none"> <li>■ Текущее состояние</li> <li>■ Открытый</li> <li>■ Закрытый</li> </ul>
--------------	---

### Локальный дисплей



Текстовый дисплей	Информация о причине и мерах по устранению
Подсветка	Красная подсветка указывает на неисправность прибора.

 Сигнал состояния в соответствии с рекомендацией NAMUR NE 107

### Интерфейс/протокол

- По системе цифровой связи:
  - Протокол HART
  - FOUNDATION Fieldbus
  - PROFIBUS PA
  - Modbus RS485
- Через служебный интерфейс

Текстовый дисплей	Информация о причине и мерах по устранению
-------------------	--

 Дополнительная информация о дистанционном управлении →  97

### Веб-сервер

Текстовый дисплей	Информация о причине и мерах по устранению
-------------------	--

### Светодиодные индикаторы (LED)

Информация о состоянии	Различные светодиодные индикаторы отображают состояние Отображаемая информация зависит от выбранного исполнения прибора: <ul style="list-style-type: none"> <li>■ Активна подача напряжения питания</li> <li>■ Активна передача данных</li> <li>■ Авария/ошибка прибора</li> </ul>
------------------------	---

### Данные по взрывозащищенному подключению

### Значения, связанные с обеспечением безопасности

Код заказа "Выход; вход 1"	Тип выхода	Значения, связанные с обеспечением безопасности "Выход; вход 1"	
		26 (+)	27 (-)
Опция <b>BA</b>	Токовый выход 4...20 мА HART	$U_{\text{ном}} = 30 \text{ В}$ $U_{\text{макс.}} = 250 \text{ В}$	
Опция <b>GA</b>	PROFIBUS PA	$U_{\text{ном}} = 32 \text{ В}$ $U_{\text{макс.}} = 250 \text{ В}$	
Опция <b>MA</b>	Modbus RS485	$U_{\text{ном}} = 30 \text{ В}$ $U_{\text{макс.}} = 250 \text{ В}$	
Опция <b>SA</b>	FOUNDATION Fieldbus	$U_{\text{ном}} = 32 \text{ В}$ $U_{\text{макс.}} = 250 \text{ В}$	

Код заказа "Выход; вход 2" "Выход; вход 3"	Тип выхода	Значения, связанные с обеспечением безопасности			
		Выход; вход 2		Выход; вход 3	
		24 (+)	25 (-)	22 (+)	23 (-)
Опция В	Токовый выход 4...20 мА	$U_{\text{ном}} = 30 \text{ В}$ $U_{\text{макс.}} = 250 \text{ В}$			
Опция D	Пользовательский вход/ выход	$U_{\text{ном}} = 30 \text{ В}$ $U_{\text{макс.}} = 250 \text{ В}$			
Опция E	Импульсный/частотный/ релейный выход	$U_{\text{ном}} = 30 \text{ В}$ $U_{\text{макс.}} = 250 \text{ В}$			
Опция F	Двойной импульсный выход	$U_{\text{ном}} = 30 \text{ В}$ $U_{\text{макс.}} = 250 \text{ В}$			
Опция H	Релейный выход	$U_{\text{ном}} = 30 \text{ В}$ $I_{\text{ном}} = 100 \text{ мА (пост. ток)}/500 \text{ мА (пер. ток)}$ $U_{\text{макс.}} = 250 \text{ В}$			
Опция I	Токовый вход 4...20 мА	$U_{\text{ном}} = 30 \text{ В}$ $U_{\text{макс.}} = 250 \text{ В}$			
Опция J	Входной сигнал состояния	$U_{\text{ном}} = 30 \text{ В}$ $U_{\text{макс.}} = 250 \text{ В}$			

**Значения для искробезопасного исполнения Значения для искробезопасного исполнения  
Значения для искробезопасного исполнения или значения NIFW**

Код заказа "Выход; вход 1"	Тип выхода	Значения для искробезопасного исполнения "Выход; вход 1"	
		26 (+)	27 (-)
Опция СА	Токовый выход 4...20 мА HART Ex i	$U_i = 30 \text{ В}$ $I_i = 100 \text{ мА}$ $P_i = 1,25 \text{ Вт}$ $L_i = 0$ $C_i = 0$	
Опция НА	PROFIBUS PA Ex i	<b>Ex ia</b> <sup>1)</sup> $U_i = 30 \text{ В}$ $I_i = 570 \text{ мА}$ $P_i = 8,5 \text{ Вт}$ $L_i = 10 \text{ мкГн}$ $C_i = 5 \text{ нФ}$	<b>Ex ic</b> <sup>2)</sup> $U_i = 32 \text{ В}$ $I_i = 570 \text{ мА}$ $P_i = 8,5 \text{ Вт}$ $L_i = 10 \text{ мкГн}$ $C_i = 5 \text{ нФ}$
Опция ТА	FOUNDATION Fieldbus Ex i	<b>Ex ia</b> <sup>1)</sup> $U_i = 30 \text{ В}$ $I_i = 570 \text{ мА}$ $P_i = 8,5 \text{ Вт}$ $L_i = 10 \text{ мкГн}$ $C_i = 5 \text{ нФ}$	<b>Ex ic</b> <sup>2)</sup> $U_i = 32 \text{ В}$ $I_i = 570 \text{ мА}$ $P_i = 8,5 \text{ Вт}$ $L_i = 10 \text{ мкГн}$ $C_i = 5 \text{ нФ}$

- 1) Доступно только для исполнения "Зона 1, класс I, раздел 1"  
2) Доступно только для исполнения "Зона 2, класс I, раздел 2" преобразователем

Код заказа "Выход; вход 2" "Выход; вход 3"	Тип выхода	Значения для искробезопасного исполнения Значения для искробезопасного исполнения или значения NIFW			
		Выход; вход 2		Выход; вход 3	
		24 (+)	25 (-)	22 (+)	23 (-)
Опция С	Токовый выход 4...20 мА Ex i	$U_i = 30 \text{ В}$ $I_i = 100 \text{ мА}$ $P_i = 1,25 \text{ Вт}$ $L_i = 0$ $C_i = 0$			
Опция G	Импульсный/частотный/ релейный выход Ex i	$U_i = 30 \text{ В}$ $I_i = 100 \text{ мА}$ $P_i = 1,25 \text{ Вт}$ $L_i = 0$ $C_i = 0$			

Отсечка при низком  
расходе

Точки переключения для отсечки при низком расходе выбираются пользователем.




Гальваническая изоляция

Выходы гальванически развязаны друг с другом и с землей (PE).

Данные протокола




HART



ID изготовителя	0x11
ID типа прибора	0x3B
Версия протокола HART	7
Файлы описания прибора (DTM, DD)	Информация и файлы на: <a href="http://www.endress.com">www.endress.com</a>
Нагрузка HART	Мин. 250 Ом

<p><b>Динамические переменные</b></p>	<p>Чтение динамических переменных: команда HART № 3 Значения измеряемых величин можно присваивать любым динамическим переменным.</p> <p><b>Измеряемые величины для первой динамической переменной (PV)</b></p> <ul style="list-style-type: none"> <li>■ Массовый расход</li> <li>■ Объемный расход</li> <li>■ Скорректированный объемный расход</li> <li>■ Плотность</li> <li>■ Эталонная плотность</li> <li>■ Температура</li> </ul> <p><b>Измеряемые величины для второй (SV), третьей (TV) и четвертой (QV) динамических переменных</b></p> <ul style="list-style-type: none"> <li>■ Массовый расход</li> <li>■ Объемный расход</li> <li>■ Скорректированный объемный расход</li> <li>■ Плотность</li> <li>■ Эталонная плотность</li> <li>■ Температура</li> <li>■ Сумматор 1</li> <li>■ Сумматор 2</li> <li>■ Сумматор 3</li> </ul> <p> Если для данного измерительного прибора имеется несколько пакетов прикладных программ, выбор опций расширяется.</p> <p><b>Пакет прикладных программ Heartbeat Technology</b> В пакете прикладных программ Heartbeat Technology доступны дополнительные измеряемые величины: Амплитуда колебаний 0</p> <p> Специальная документация по технологии Heartbeat →  114</p>
<p><b>Переменные прибора</b></p>	<p>Чтение переменных прибора: команда HART № 9 Присвоения переменных прибора фиксируются.</p> <p>Возможна передача до 8 переменных прибора:</p> <ul style="list-style-type: none"> <li>■ 0 = массовый расход</li> <li>■ 1 = объемный расход</li> <li>■ 2 = скорректированный объемный расход</li> <li>■ 3 = плотность</li> <li>■ 4 = эталонная плотность</li> <li>■ 5 = температура</li> <li>■ 6 = сумматор 1</li> <li>■ 7 = сумматор 2</li> <li>■ 8 = сумматор 3</li> <li>■ 13 = целевой массовый расход</li> <li>■ 14 = массовый расход жидкости-носителя</li> <li>■ 15 = концентрация</li> </ul>

### PROFIBUS PA

ID изготовителя	0x11
Идент. номер	0x156D
Версия профиля	3.02
Файлы описания прибора (GSD, DTM, DD)	<p>Информация и файлы на:</p> <ul style="list-style-type: none"> <li>■ <a href="http://www.endress.com">www.endress.com</a></li> <li>■ <a href="http://www.profibus.org">www.profibus.org</a></li> </ul>

<p><b>Выходные значения</b> (передаваемые из измерительного прибора в систему автоматизации)</p>	<p><b>Аналоговый вход 1...8</b></p> <ul style="list-style-type: none"> <li>■ Массовый расход</li> <li>■ Объемный расход</li> <li>■ Скорректированный объемный расход</li> <li>■ Массовый расход жидкости-носителя</li> <li>■ Целевой массовый расход</li> <li>■ Плотность</li> <li>■ Эталонная плотность</li> <li>■ Концентрация</li> <li>■ Температура</li> <li>■ Температура трубопровода с жидкостью-носителем</li> <li>■ Электронная температура</li> <li>■ Токовый вход</li> </ul> <p> Если для данного измерительного прибора имеется несколько пакетов прикладных программ, выбор опций расширяется.</p> <p><b>Пакет прикладных программ Heartbeat Technology</b> В пакете прикладных программ Heartbeat Technology доступны дополнительные измеряемые величины:</p> <ul style="list-style-type: none"> <li>■ Частота колебаний 0</li> <li>■ Отклонение частоты 0</li> <li>■ Амплитуда колебаний 0</li> <li>■ Затухание колебаний 0</li> <li>■ Отклонение затухания колебаний 0</li> <li>■ Ток катушки возбуждения 0</li> </ul> <p> Специальная документация по технологии Heartbeat →  114</p> <p><b>Цифровой вход 1...2</b></p> <ul style="list-style-type: none"> <li>■ Контроль заполнения трубы</li> <li>■ Отсечка при низком расходе</li> <li>■ Проверка состояния</li> </ul> <p><b>Сумматор 1...3</b></p> <ul style="list-style-type: none"> <li>■ Массовый расход</li> <li>■ Объемный расход</li> <li>■ Скорректированный объемный расход</li> <li>■ Целевой массовый расход</li> <li>■ Массовый расход жидкости-носителя</li> </ul>
<p><b>Входные значения</b> (передаваемые из системы автоматизации в измерительный прибор)</p>	<p><b>Аналоговый выход 1...3 (фиксированное назначение)</b></p> <ul style="list-style-type: none"> <li>■ Аналоговый выход 1: внешнее давление</li> <li>■ Аналоговый выход 2: внешняя температура</li> <li>■ Аналоговый выход 3: внешняя приведенная плотность</li> </ul> <p><b>Цифровой выход 1...4: (фиксированное назначение)</b></p> <ul style="list-style-type: none"> <li>■ Цифровой выход 1: активация/деактивация режима подавления измерений</li> <li>■ Цифровой выход 2: активация/деактивация режима коррекции нулевой точки</li> <li>■ Цифровой выход 3: начало поверки</li> <li>■ Цифровой выход 4: непроводящий/проводящий релейный выход</li> </ul> <p><b>Сумматор 1...3</b></p> <ul style="list-style-type: none"> <li>■ Суммировать</li> <li>■ Сброс и удержание</li> <li>■ Предварительная установка и удержание</li> <li>■ Настройка рабочего режима: <ul style="list-style-type: none"> <li>- Суммарный расход</li> <li>- Суммарный расход прямого потока</li> <li>- Суммарный расход обратного потока</li> <li>- Последнее действительное значение</li> </ul> </li> </ul>
<p><b>Поддерживаемые функции</b></p>	<ul style="list-style-type: none"> <li>■ Идентификация и техническое обслуживание Простая идентификация прибора в составе системы управления и по данным на заводской табличке</li> <li>■ Выгрузка/загрузка по PROFIBUS Чтение и запись параметров с использованием выгрузки/загрузки по PROFIBUS выполняется до 10 раз быстрее</li> <li>■ Краткая информация о состоянии Кратчайшая и интуитивно понятная диагностическая информация с разбивкой выдаваемых диагностических сообщений по категориям</li> </ul>

<b>Настройка адреса устройства</b>	<ul style="list-style-type: none"> <li>■ DIP-переключатели на электронном модуле ввода/вывода</li> <li>■ Локальный дисплей</li> <li>■ С помощью управляющих программ (например, FieldCare)</li> </ul>
<b>Совместимость с более ранними моделями</b>	<p>В случае замены прибора: измерительный прибор Promass 300 поддерживает совместимость по циклическим данным с предыдущими моделями. Исправлять технические параметры сети PROFIBUS в GSD-файле приборов Promass 300 не требуется.</p> <p>Предыдущие модели:</p> <ul style="list-style-type: none"> <li>■ Promass 80 PROFIBUS PA <ul style="list-style-type: none"> <li>- Ид. номер: 1528 (16-ричный)</li> <li>- Расширенный GSD-файл: EH3x1528.gsd</li> <li>- Стандартный GSD-файл: EH3_1528.gsd</li> </ul> </li> <li>■ Promass 83 PROFIBUS PA <ul style="list-style-type: none"> <li>- Ид. номер: 152A (16-ричный)</li> <li>- Расширенный GSD-файл: EH3x152A.gsd</li> <li>- Стандартный GSD-файл: EH3_152A.gsd</li> </ul> </li> </ul> <p> Описание функций совместимости: Руководство по эксплуатации →  113.</p>

## FOUNDATION Fieldbus

<b>ID изготовителя</b>	0x452B48
<b>Идент. номер</b>	0x103B
<b>Версия прибора</b>	1
<b>Версия файлов описания прибора (DD)</b>	Информация и файлы на: <ul style="list-style-type: none"> <li>■ <a href="http://www.endress.com">www.endress.com</a></li> <li>■ <a href="http://www.fieldbus.org">www.fieldbus.org</a></li> </ul>
<b>Версия файла совместимости (CFF)</b>	
<b>Комплект для тестирования на совместимость (Interoperability Test Kit, ИТК)</b>	Версия 6.1.2
<b>Номер операции испытания ИТК</b>	Информация: <ul style="list-style-type: none"> <li>■ <a href="http://www.endress.com">www.endress.com</a></li> <li>■ <a href="http://www.fieldbus.org">www.fieldbus.org</a></li> </ul>
<b>Поддержка функции Link Master (LAS)</b>	Да
<b>Выбор функций "Link Master" и "Basic Device"</b>	Да Заводская установка: Basic Device
<b>Адрес узла</b>	Заводская установка: 247 (0xF7)
<b>Поддерживаемые функции</b>	Доступны следующие способы: <ul style="list-style-type: none"> <li>■ Перезапуск</li> <li>■ Перезапуск электронной заводской таблички (ENP)</li> <li>■ Диагностика</li> </ul>
<b>Виртуальные коммуникационные связи (VCR)</b>	
<b>Количество VCR</b>	44
<b>Количество связанных объектов в VFD</b>	50
<b>Постоянные позиции</b>	1
<b>VCR клиента</b>	0
<b>VCR сервера</b>	10
<b>VCR источника</b>	43
<b>VCR назначения</b>	0
<b>VCR подписчика</b>	43
<b>VCR издателя</b>	43



Пропускная способность канала устройства	
Временной интервал	4
Мин. задержка между PDU	8
Макс. задержка ответа	20


#### Блоки трансмиттеров

Блок	Содержание	Выходные значения
Настройка блока трансмиттера (TRDSUP)	Все параметры для стандартного ввода в эксплуатацию.	Выходные сигналы отсутствуют
Дополнительная настройка блока трансмиттера (TRDASUP)	Все параметры для более точной настройки измерения.	Выходные сигналы отсутствуют
Блок трансмиттера для дисплея (TRDDISP)	Параметры настройки местного дисплея.	Выходные сигналы отсутствуют
Блок трансмиттера HistoROM (TRDHROM)	Параметры для использования функции HistoROM.	Выходные сигналы отсутствуют
Блок трансмиттера для диагностики (TRDDIAG)	Диагностическая информация.	Переменные процесса (канал AI) <ul style="list-style-type: none"> <li>■ Температура (7)</li> <li>■ Объемный расход (9)</li> <li>■ Концентрация (10)</li> <li>■ Массовый расход (11)</li> <li>■ Скорректированный объемный расход (13)</li> <li>■ Плотность (14)</li> <li>■ Эталонная плотность (15)</li> <li>■ Температура трубопровода с продуктом-носителем (51)</li> <li>■ Массовый расход продукта-носителя (57)</li> <li>■ Массовый расход целевого продукта (58)</li> <li>■ Температура электронного модуля (65)</li> <li>■ Токовый вход 1 (99)</li> </ul>
Блок трансмиттера для настройки в режиме "Эксперт" (TRDEXP)	Параметры, для надлежащей установки которых пользователь должен обладать глубокими знаниями об управлении прибором.	Выходные сигналы отсутствуют
Блок трансмиттера, содержащий информацию о режиме "Эксперт" (TRDEXPIN)	Параметры, содержащие информацию о состоянии прибора.	Выходные сигналы отсутствуют
Блок трансмиттера для обслуживания сенсора (TRDSRVS)	Параметры, доступные только для специалистов отдела сервиса Endress +Hauser.	Выходные сигналы отсутствуют
Блок преобразователя, содержащий информацию об обслуживании (TRDSRVIF)	Параметры, содержащие информацию о состоянии прибора, предназначенную для сотрудников отдела сервиса Endress+Hauser.	Выходные сигналы отсутствуют

Блок	Содержание	Выходные значения
Блок трансмиттера для счетчика общего запаса (TRDTIC)	Параметры для настройки всех сумматоров и счетчика.	Переменные процесса (канал AI) <ul style="list-style-type: none"> <li>■ Сумматор 1 (16)</li> <li>■ Сумматор 2 (17)</li> <li>■ Сумматор 3 (18)</li> </ul>
Блок трансмиттера для функции Heartbeat Technology (TRDNBT)	Параметры для настройки и исчерпывающая информация о результатах поверки.	Выходные сигналы отсутствуют
Блок трансмиттера для результатов Heartbeat 1 (TRDNBTR1)	Информация о результатах поверки.	Выходные сигналы отсутствуют
Блок трансмиттера для результатов Heartbeat 2 (TRDNBTR2)	Информация о результатах поверки.	Выходные сигналы отсутствуют
Блок трансмиттера для результатов Heartbeat 3 (TRDNBTR3)	Информация о результатах поверки.	Выходные сигналы отсутствуют
Блок трансмиттера для результатов Heartbeat 4 (TRDNBTR4)	Информация о результатах поверки.	Выходные сигналы отсутствуют

#### Функциональные блоки

Блок	Число блоков	Число исполнений	Переменные процесса (канал)
Блок ресурсов (RB)	1	Этот блок (расширенный функционал) содержит все данные, однозначно определяющие прибор; он является эквивалентом электронной заводской таблички прибора.	–
Блоки аналоговых входных данных (AI)	8	7 мс	Переменные процесса (канал AI) <ul style="list-style-type: none"> <li>■ Температура (7)</li> <li>■ Объемный расход (9)</li> <li>■ Концентрация (10)</li> <li>■ Массовый расход (11)</li> <li>■ Скорректированный объемный расход (13)</li> <li>■ Плотность (14)</li> <li>■ Эталонная плотность (15)</li> <li>■ Сумматор 1 (16)</li> <li>■ Сумматор 2 (17)</li> <li>■ Сумматор 3 (18)</li> <li>■ Температура трубопровода с продуктом-носителем (51)</li> <li>■ Массовый расход продукта-носителя (57)</li> <li>■ Массовый расход целевого продукта (58)</li> <li>■ Температура электронного модуля (65)</li> <li>■ Токовый вход 1 (99)</li> </ul>

Блок	Число блоков	Число исполнений	Переменные процесса (канал)
Блок дискретного входа (DI)	2	5 мс	<ul style="list-style-type: none"> <li>■ Состояние релейного выхода (101)</li> <li>■ Отсечка при низком расходе (103)</li> <li>■ Контроль заполнения трубы (104)</li> <li>■ Проверка состояния (105)</li> </ul>
Блок PID (PID)	1	6 мс	–
Блок нескольких аналоговых выходов (MAO)	1	5 мс	Канал_0 (121) <ul style="list-style-type: none"> <li>■ Значение 1: переменная внешней компенсации, давление</li> <li>■ Значение 2: переменная внешней компенсации, температура</li> <li>■ Значение 3: переменная внешней компенсации, приведенная плотность</li> </ul>  Переменные компенсации по должны передаваться в прибор в базовых единицах СИ.
Блок нескольких цифровых выходов (MDO)	1	5 мс	Канал_DO (122) <ul style="list-style-type: none"> <li>■ Значение 1: сброс сумматора 1</li> <li>■ Значение 2: сброс сумматора 2</li> <li>■ Значение 3: сброс сумматора 3</li> <li>■ Значение 4: переопределение расхода</li> <li>■ Значение 5: запуск поверки работоспособности</li> <li>■ Значение 6: релейный выход состояния</li> <li>■ Значение 7: запуск коррекции нулевой точки</li> <li>■ Значение 8: не присвоено</li> </ul>
Блок интегратора (IT)	1	6 мс	–

### Modbus RS485

Протокол	Спецификация прикладных протоколов Modbus 1.1
Показатели времени отклика	<ul style="list-style-type: none"> <li>■ Прямой доступ к данным: обычно 25 до 50 мс</li> <li>■ Буфер автосканирования (диапазон данных): обычно 3 до 5 мс</li> </ul>
Тип прибора	Ведомое устройство
Диапазон адресов ведомого устройства	1 до 247
Диапазон широковещательных адресов	0


<b>Коды функций</b>	<ul style="list-style-type: none"> <li>■ 03: Считывание регистра временного хранения информации</li> <li>■ 04: Считывание входного регистра</li> <li>■ 06: Запись отдельных регистров</li> <li>■ 08: Диагностика</li> <li>■ 16: Запись нескольких регистров</li> <li>■ 23: Чтение/запись нескольких регистров</li> </ul>
<b>Широковещательные сообщения</b>	<p>Поддерживаются следующими кодами функций:</p> <ul style="list-style-type: none"> <li>■ 06: Запись отдельных регистров</li> <li>■ 16: Запись нескольких регистров</li> <li>■ 23: Чтение/запись нескольких регистров</li> </ul>
<b>Поддерживаемая скорость передачи</b>	<ul style="list-style-type: none"> <li>■ 1 200 BAUD</li> <li>■ 2 400 BAUD</li> <li>■ 4 800 BAUD</li> <li>■ 9 600 BAUD</li> <li>■ 19 200 BAUD</li> <li>■ 38 400 BAUD</li> <li>■ 57 600 BAUD</li> <li>■ 115 200 BAUD</li> </ul>
<b>Режим передачи данных</b>	<ul style="list-style-type: none"> <li>■ ASCII</li> <li>■ RTU</li> </ul>
<b>Доступ к данным</b>	<p>Доступ к каждому параметру прибора можно осуществить с помощью Modbus RS485.</p> <p> Информация о регистрах Modbus</p>
<b>Совместимость с более ранними моделями</b>	<p>В случае замены прибора: измерительный прибор Promass 300 поддерживает совместимость по регистрам Modbus для переменных процесса и диагностической информации с предыдущими моделями Promass 83. Изменение технических параметров в системе автоматизации не требуется.</p> <p> Описание функций совместимости: Руководство по эксплуатации →  113.</p>

## Источник питания

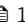
### Назначение клемм

### Преобразователь: напряжение питания, вход/выходы

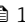
#### HART

Напряжение питания		Вход/выход 1		Вход/выход 2		Вход/выход 3	
1 (+)	2 (-)	26 (+)	27 (-)	24 (+)	25 (-)	22 (+)	23 (-)
Назначение клемм зависит от заказанного исполнения прибора →  13.							

#### FOUNDATION Fieldbus

Напряжение питания		Вход/выход 1		Вход/выход 2		Вход/выход 3	
1 (+)	2 (-)	26 (A)	27 (B)	24 (+)	25 (-)	22 (+)	23 (-)
Назначение клемм зависит от заказанного исполнения прибора →  13.							

#### PROFIBUS PA


Напряжение питания		Вход/выход 1		Вход/выход 2		Вход/выход 3	
1 (+)	2 (-)	26 (B)	27 (A)	24 (+)	25 (-)	22 (+)	23 (-)
Назначение клемм зависит от заказанного исполнения прибора →  13.							

Modbus RS485

Напряжение питания		Вход/выход 1		Вход/выход 2		Вход/выход 3	
1 (+)	2 (-)	26 (B)	27 (A)	24 (+)	25 (-)	22 (+)	23 (-)
Назначение клемм зависит от заказанного исполнения прибора → 13.							

 Назначение клемм выносного дисплея и модуля управления: → 30

Доступные разъемы приборов

 Разъемы приборов запрещается использовать во взрывоопасных зонах!

**Разъемы приборов доступны только для следующих исполнений приборов:**

Код заказа "Вход; выход 1"

- Опция GA "PROFIBUS PA" → 29
- Опция SA "FOUNDATION Fieldbus" → 29

**Код заказа "Вход; выход 1", опция GA "PROFIBUS PA"**

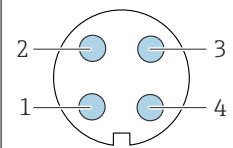
Код заказа "Электроподключение"	Кабельный ввод 2	Кабельный ввод 3
L, N, P, U	Разъем M12 × 1	-

**Код заказа "Вход; выход 1", опция SA "FOUNDATION Fieldbus"**

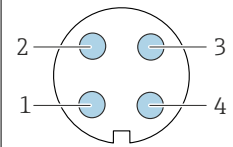
Код заказа "Электроподключение"	Кабельный ввод 2	Кабельный ввод 3
M, 3, 4, 5	Разъем 7/8"	-

Назначение контактов, разъем прибора

PROFIBUS PA

	Контакт	Назначение	Кодировка	Разъем/гнездо	
	1	+	PROFIBUS PA +	A	Разъем
	2		Заземление		
	3	-	PROFIBUS PA -		
	4		Не присвоено		

FOUNDATION Fieldbus

	Контакт	Назначение	Кодировка	Разъем/гнездо	
	1	+	Сигнал +	A	Разъем
	2	-	Сигнал -		
	3		Заземление		
	4		Не присвоено		

Напряжение питания

Код заказа "Питание"	напряжения на клеммах		Частотный диапазон
Опция D	Постоянный ток 24 В	±20%	-
Опция E	Пер. ток 100 до 240 В	-15...+10%	50/60 Гц

Код заказа "Питание"	напряжения на клеммах		Частотный диапазон
Опция I	Постоянный ток 24 В	±20%	–
	Пер. ток 100 до 240 В	–15...+10%	50/60 Гц

**Потребляемая мощность**      **Преобразователь**  
Макс. 10 Вт (активная мощность)

**Потребление тока**      **Преобразователь**

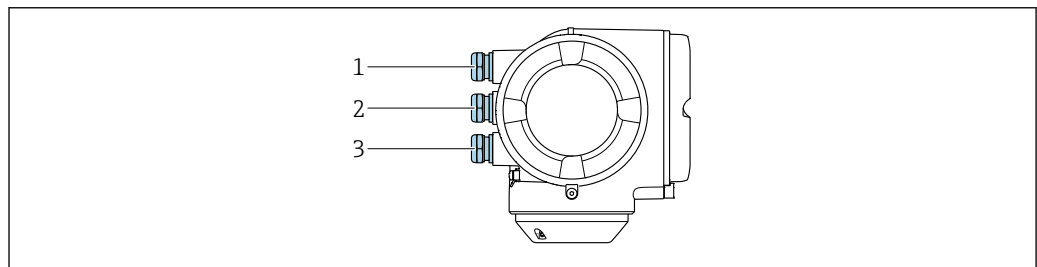
- Макс. 400 мА (24 В)
- Макс. 200 мА (110 В, 50/60 Гц; 230 В, 50/60 Гц)

**Сбой питания**

- Сумматоры останавливают подсчет на последнем измеренном значении.
- Параметры настройки сохраняются на встроенном устройстве памяти (HistoROM DAT).
- Сохраняются сообщения об ошибках (в т.ч. значение счетчика отработанного времени).

**Электрическое подключение**      **Подключение преобразователя**

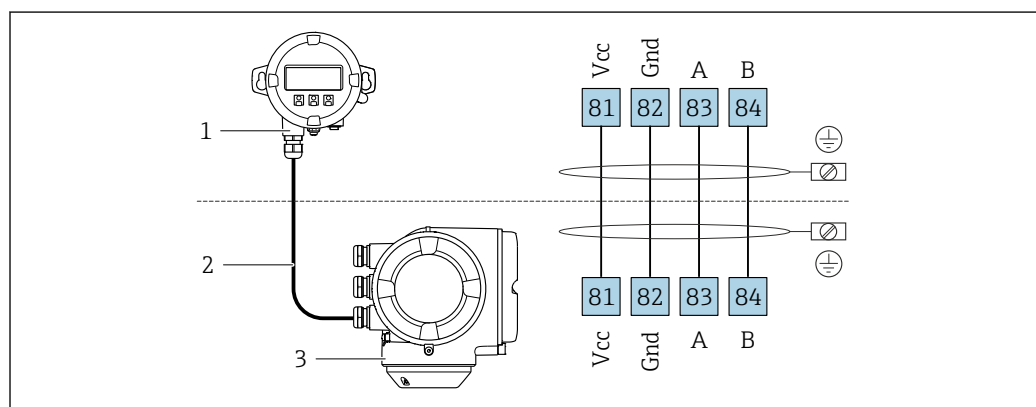
- Назначение клемм → 28
- Разъемы прибора → 29



A0026781

- 1 Кабельный ввод для кабеля подачи напряжения питания
- 2 Кабельный ввод для входного/выходного сигнала
- 3 Кабельный ввод для входного/выходного сигнала; Опция: подключение внешней антенны WLAN, подключение выносного дисплея и модуля управления DKX001 или сервисный разъем

#### Подключение выносного дисплея и модуля управления DKX001



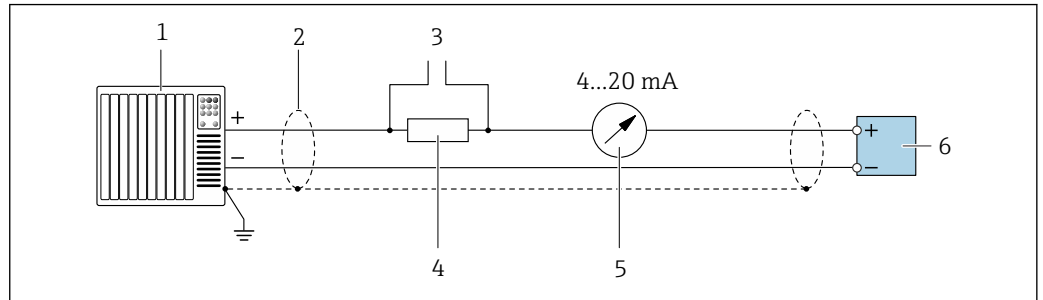
A0027518

- 1 Выносной дисплей и модуль управления DKX001
- 2 Соединительный кабель
- 3 Измерительный прибор

Выносной дисплей и модуль управления DKX001 → 110

## Примеры подключения

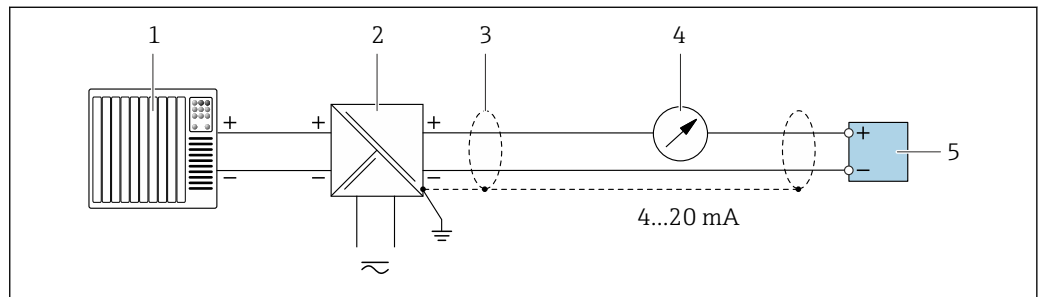
## Токовый выход 4...20 мА HART



A0029055

2 Пример подключения для токового выхода 4...20 мА HART (активного)

- 1 Система автоматизации с токовым входом (например, ПЛК)
- 2 Экран кабеля: для выполнения требований по ЭМС необходимо заземление экрана кабеля с обоих концов; соблюдайте спецификацию кабелей → 37
- 3 Подключение приборов, работающих по протоколу HART → 97
- 4 Резистор для подключения HART ( $\geq 250 \text{ Ом}$ ): не допускайте превышения максимальной нагрузки → 14
- 5 Аналоговый блок индикации; не допускайте превышения максимальной нагрузки → 14
- 6 Преобразователь

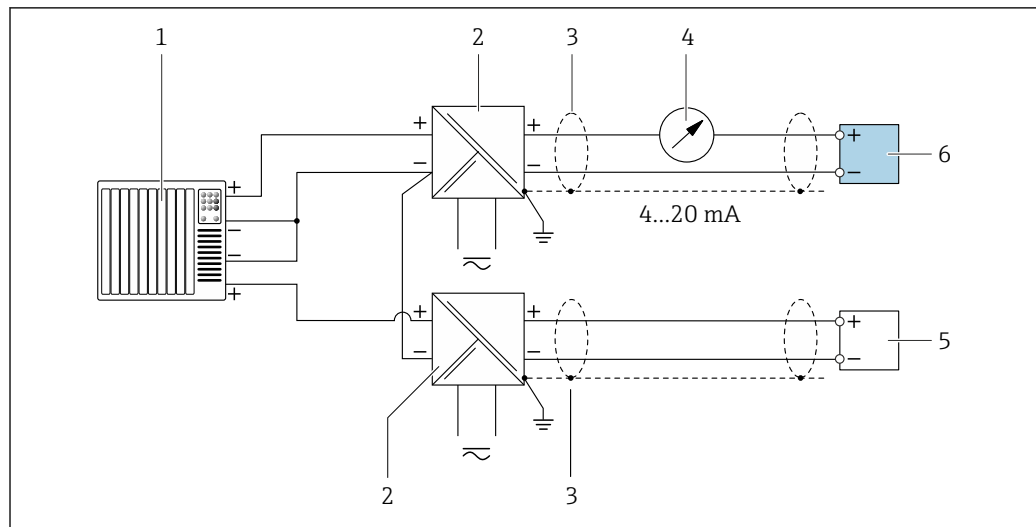


A0028762

3 Пример подключения для токового выхода 4...20 мА HART (пассивного)

- 1 Система автоматизации с токовым входом (например, ПЛК)
- 2 Источник питания
- 3 Экран кабеля: для выполнения требований по ЭМС необходимо заземление экрана кабеля с обоих концов; соблюдайте спецификацию кабелей → 37
- 4 Аналоговый блок индикации; не допускайте превышения максимальной нагрузки → 14
- 5 Преобразователь

## Вход HART

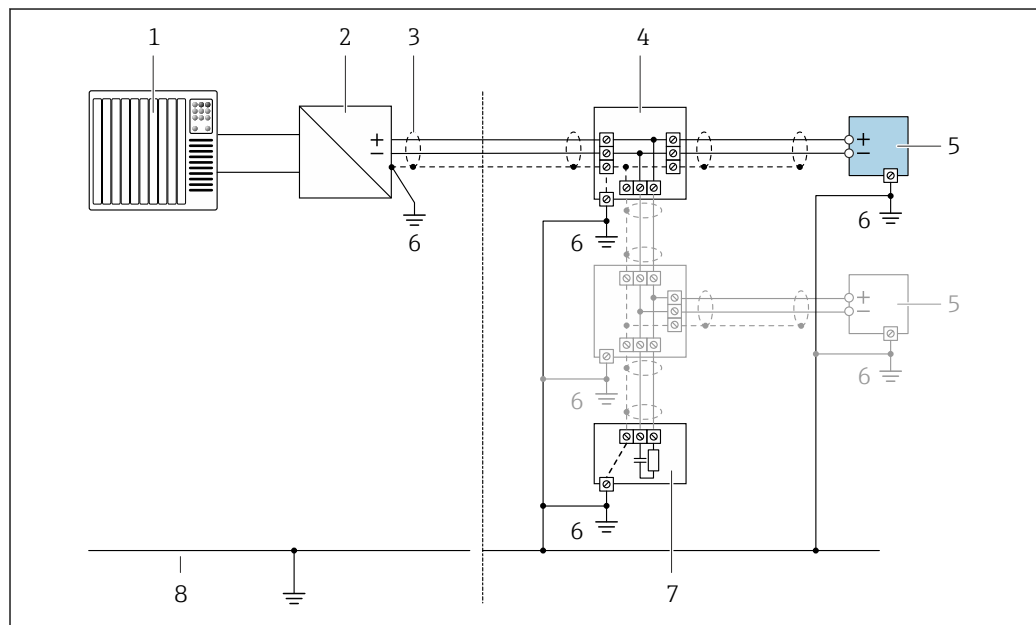


A0028763

4 Пример подключения для входа HART с общим минусом (пассивного)

- 1 Система автоматизации с выходом HART (например, ПЛК)
- 2 Активный барьер искрозащиты для подачи напряжения (например, RN221N)
- 3 Экран кабеля: для выполнения требований по ЭМС необходимо заземление экрана кабеля с обоих концов; соблюдайте спецификацию кабелей
- 4 Аналоговый блок индикации; не допускайте превышения максимальной нагрузки
- 5 Преобразователь давления (например, Cerabar M, Cerabar S): см. требования
- 6 Преобразователь

## PROFIBUS-PA



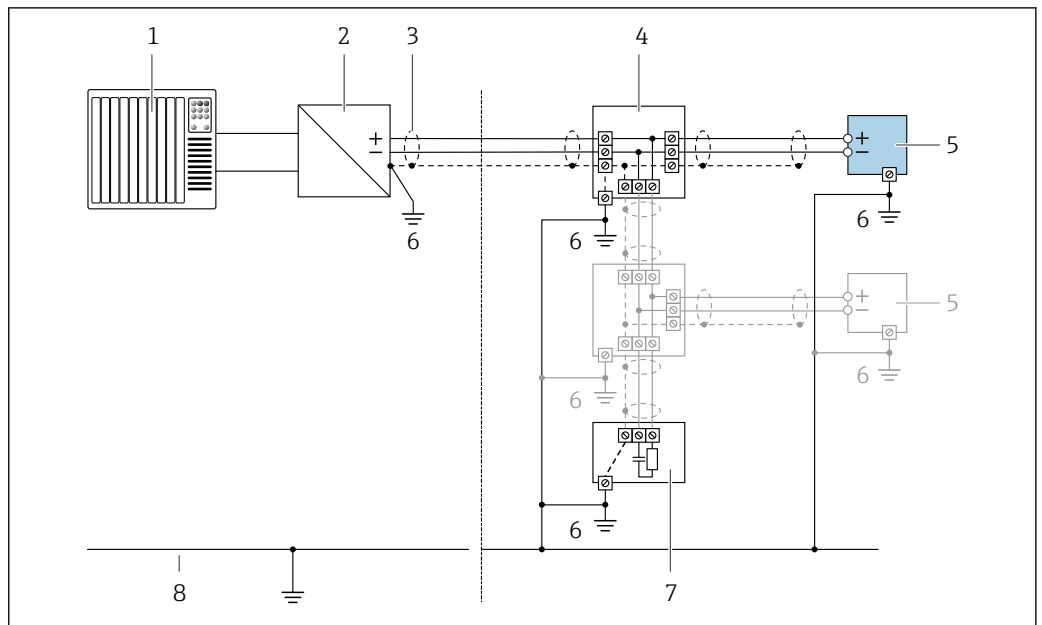
A0028768

5 Пример подключения для PROFIBUS-PA

- 1 Система управления (например, ПЛК)
- 2 Сегментный соединитель PROFIBUS PA
- 3 Экран кабеля: для выполнения требований по ЭМС необходимо заземление экрана кабеля с обоих концов; соблюдайте спецификацию кабелей
- 4 Распределительная коробка
- 5 Измерительный прибор
- 6 Местное заземление
- 7 Терминатор шины
- 8 Линия выравнивания потенциалов



FOUNDATION Fieldbus

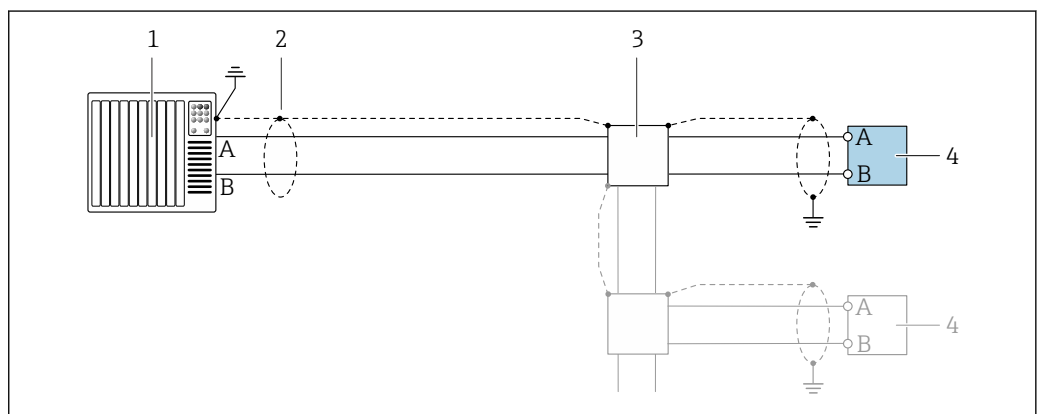


A0028768

6 Пример подключения для FOUNDATION Fieldbus

- 1 Система управления (например, ПЛК)
- 2 Стабилизатор напряжения (FOUNDATION Fieldbus)
- 3 Экран кабеля: для выполнения требований по ЭМС необходимо заземление экрана кабеля с обоих концов; соблюдайте спецификацию кабелей
- 4 Распределительная коробка
- 5 Измерительный прибор
- 6 Местное заземление
- 7 Терминатор шины
- 8 Линия выравнивания потенциалов

Modbus RS485

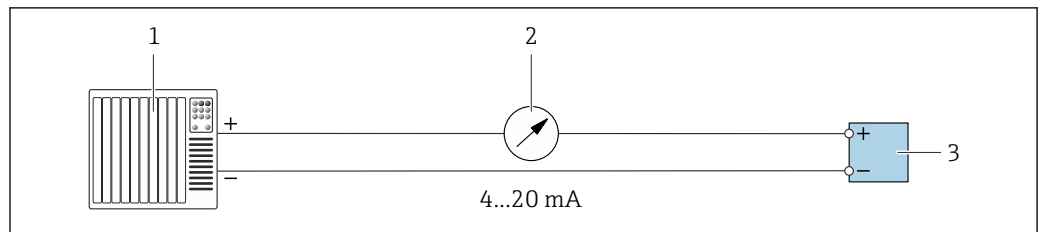


A0028765

7 Пример подключения для Modbus RS485, безопасная зона и зона 2/разд. 2

- 1 Система управления (например, ПЛК)
- 2 Экран кабеля: для выполнения требований по ЭМС необходимо заземление экрана кабеля с обоих концов; соблюдайте спецификацию кабелей
- 3 Распределительная коробка
- 4 Преобразователь

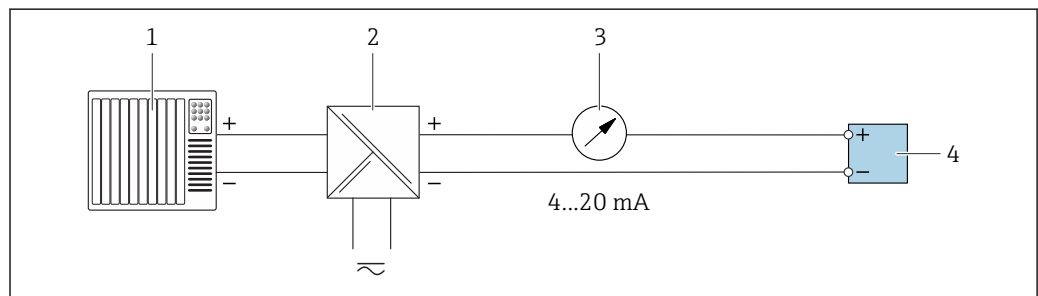
## Токовый выход 4–20 мА



A0028758

8 Пример подключения для токового выхода 4–20 мА (активного)

- 1 Система автоматизации с токовым входом (например, ПЛК)
- 2 Аналоговый блок индикации; не допускайте превышения максимальной нагрузки
- 3 Преобразователь

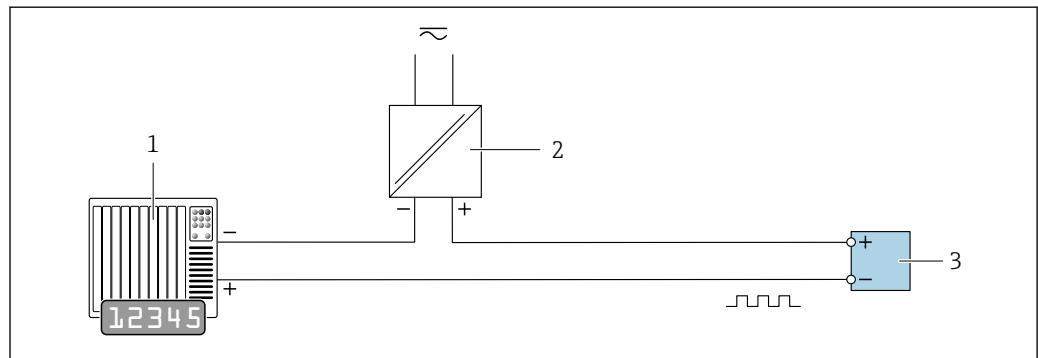


A0028759

9 Пример подключения для токового выхода 4–20 мА (пассивного)

- 1 Система автоматизации с токовым входом (например, ПЛК)
- 2 Активный барьер искрозащиты для подачи напряжения (например, RN221N)
- 3 Аналоговый блок индикации; не допускайте превышения максимальной нагрузки
- 4 Преобразователь

## Импульсный/частотный выход

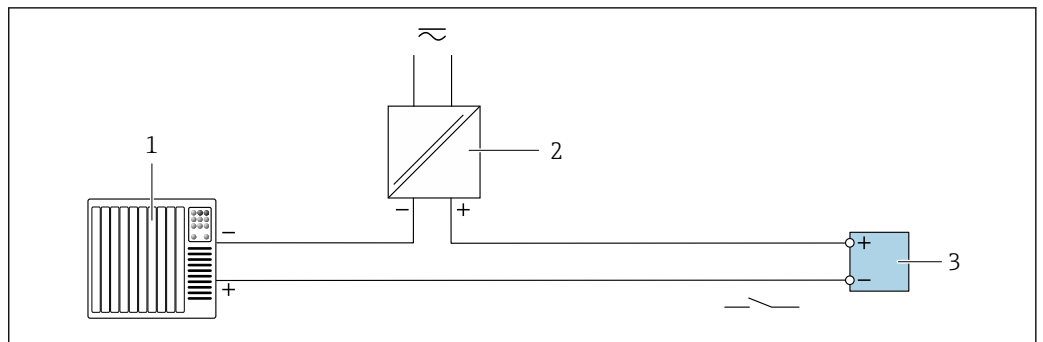


A0028761

10 Пример подключения для импульсного/частотного выхода (пассивного)

- 1 Система автоматизации с импульсным/частотным входом (например, ПЛК)
- 2 Источник питания
- 3 Преобразователь: соблюдайте требования к входным значениям → 15

Релейный выход

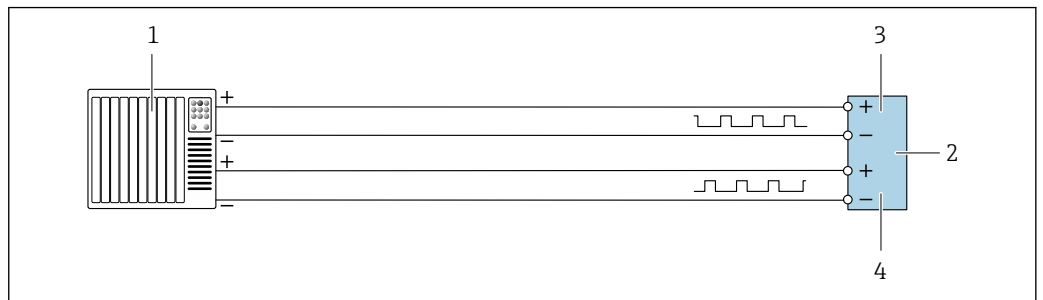


A0028760

11 Пример подключения для релейного выхода (пассивного)

- 1 Система автоматизации с релейным входом (например, ПЛК)
- 2 Источник питания
- 3 Преобразователь: соблюдайте требования к входным значениям → 16

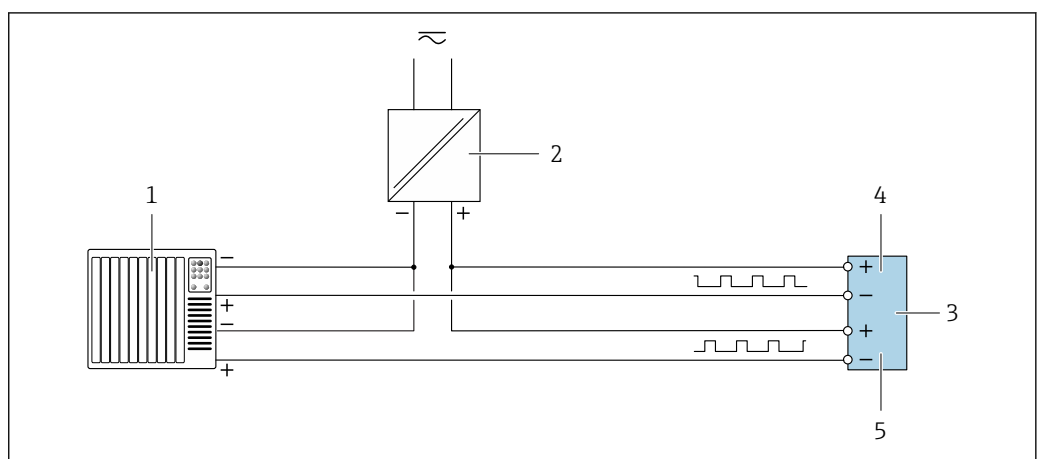
Двойной импульсный выход



A0029280

12 Пример подключения двойного импульсного выхода (активного)

- 1 Система автоматизации с двойным импульсным входом (например, ПЛК)
- 2 Преобразователь: соблюдайте требования к входным значениям → 16
- 3 Двойной импульсный выход
- 4 Двойной импульсный выход (ведомый), с переменной фаз

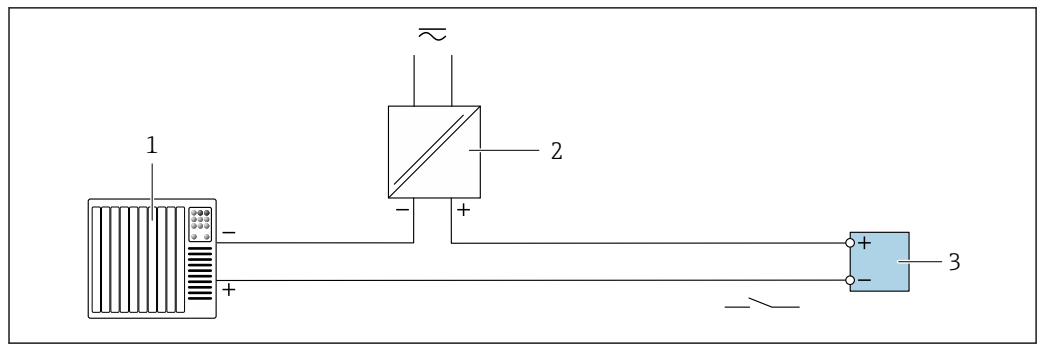


A0029279

13 Пример подключения двойного импульсного выхода (пассивного)

- 1 Система автоматизации с двойным импульсным входом (например, ПЛК)
- 2 Источник питания
- 3 Преобразователь: соблюдайте требования к входным значениям → 16
- 4 Двойной импульсный выход
- 5 Двойной импульсный выход (ведомый), с переменной фаз

## Релейный выход

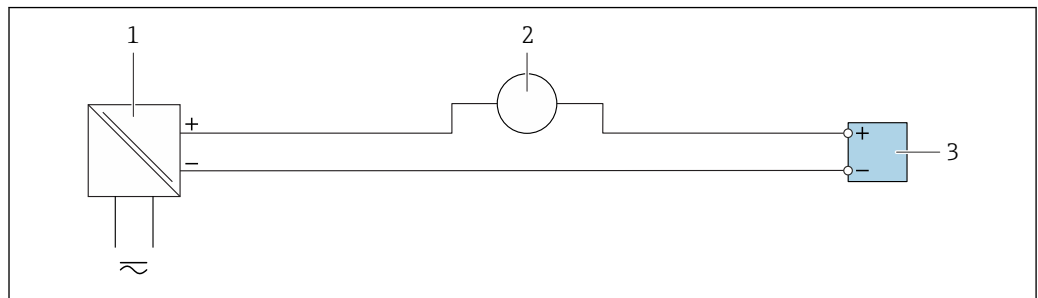


A0028760

14 Пример подключения релейного выхода (пассивного)

- 1 Система автоматизации с релейным входом (например, ПЛК)
- 2 Источник питания
- 3 Преобразователь: соблюдайте требования к входным значениям → 17

## Токовый вход

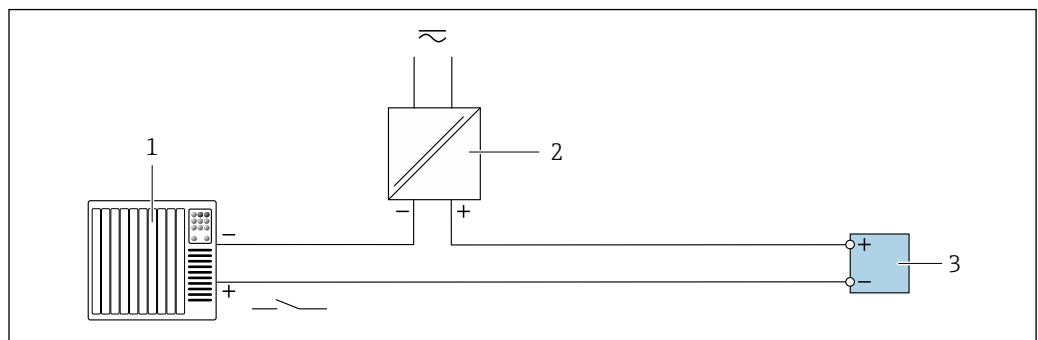


A0028915

15 Пример подключения для токового входа 4...20 мА

- 1 Источник питания
- 2 Внешнее измерительное устройство (например, для считывания давления или температуры)
- 3 Преобразователь: соблюдайте требования к входным значениям

## Входной сигнал состояния



A0028764

16 Пример подключения для входного сигнала состояния

- 1 Система автоматизации с выходом для сигнала состояния (например, ПЛК)
- 2 Источник питания
- 3 Преобразователь: соблюдайте требования к входным значениям

### Выравнивание потенциалов

### Требования


Принятие специальных мер по заземлению прибора не требуется.

### Клеммы

### Преобразователь

Пружинные клеммы для проводников сечением 0,2 до 2,5 мм<sup>2</sup> (24 до 12 AWG)

**Кабельные вводы**

- Кабельный ввод: M20 × 1,5 с кабелем диаметром 6 до 12 мм (0,24 до 0,47 дюйм)
- Резьба кабельного ввода:
  - NPT ½"
  - G ½"
  - M20
- Разъем прибора для цифрового подключения: M12  
Доступно только для определенных исполнений приборов →  29.

**Спецификация кабелей****Допустимый диапазон температур**

Минимальные требования: диапазон температуры для кабеля ≥ температуры окружающей среды +20 К

**Кабель питания**

Подходит стандартный кабель.

**Кабель защитного заземления**

Кабель: 2,1 мм<sup>2</sup> (14 AWG)

Сопротивление заземления должно быть меньше 1 Ом.

**Сигнальный кабель**

*Токовый выход 4...20 мА HART*

Рекомендуется использовать экранированный кабель. Изучите схему заземления системы.

*PROFIBUS PA*

Витой двужильный экранированный кабель. Рекомендуется использовать кабель типа А.



Для получения дополнительной информации о планировании и монтаже сетей PROFIBUS PA см. следующие документы:

- Руководство по эксплуатации «Рекомендации по планированию и вводу в эксплуатацию PROFIBUS DP/PA» (BA00034S)
- Директива PNO 2.092 «Руководство по эксплуатации и монтажу PROFIBUS PA»
- МЭК 61158-2 (MBP)

*FOUNDATION Fieldbus*

Витой двужильный экранированный кабель.



Для получения дополнительной информации о планировании и установке сетей FOUNDATION Fieldbus см. следующие документы:

- Руководство по эксплуатации «Обзор FOUNDATION Fieldbus» (BA00013S)
- Руководство по FOUNDATION Fieldbus
- МЭК 61158-2 (MBP)

*Modbus RS485*

Стандарт EIA/TIA-485 определяет два типа кабеля (А и В) для шины, подходящей для использования при любой скорости передачи. Рекомендуется использовать кабель типа А.

<b>Тип кабеля</b>	А
<b>Волновое сопротивление</b>	135 до 165 Ом при частоте измерения 3 до 20 МГц
<b>Емкость кабеля</b>	< 30 пФ/м
<b>Поперечное сечение провода</b>	> 0,34 мм <sup>2</sup> (22 AWG)
<b>Тип кабеля</b>	Витые пары
<b>Сопротивление контура</b>	≤ 110 Ом/км

<b>Затухание сигнала</b>	Максимум 9 дБ по всей длине поперечного сечения кабеля
<b>Экран</b>	Медная экранирующая оплетка или экранирующая оплетка с экранирующей фольгой. При заземлении экрана кабеля соблюдайте концепцию заземления, принятую на предприятии.

*Токовый выход 0/4...20 мА*

Подходит стандартный кабель.

*Импульсный/частотный/релейный выход*

Подходит стандартный кабель.

*Двойной импульсный выход*

Подходит стандартный кабель.

*Релейный выход*

Подходит стандартный кабель.

*Токовый вход 0/4...20 мА*

Подходит стандартный кабель.

*Входной сигнал состояния*

Подходит стандартный кабель.

#### **Соединительный кабель для преобразователя - выносной дисплей и модуль управления DKX001**

*Стандартный кабель*

В качестве соединительного кабеля можно использовать стандартный кабель.

<b>Стандартный кабель</b>	4 жилы (2 пары); витые пары с разделением с общим экраном
<b>Экранирование</b>	Луженая медная оплетка, оптическое перекрытие $\geq 85\%$
<b>Емкость: жила/экран</b>	Максимум 1000 нФ для зоны 1, класс I, раздел 1
<b>L/R</b>	Максимум 24 мкГн/Ом для зоны 1, класс I, раздел 1
<b>Длина кабеля</b>	Максимум 300 м (1000 фут), см. следующую таблицу

<b>Поперечный разрез</b>	<b>Используемая длина кабеля в безопасной зоне, Взрывоопасная зона 2, класс I, раздел 2 Взрывоопасная зона 1, класс I, раздел 1</b>
0,34 мм <sup>2</sup> (22 AWG)	80 м (270 фут)
0,50 мм <sup>2</sup> (20 AWG)	120 м (400 фут)
0,75 мм <sup>2</sup> (18 AWG)	180 м (600 фут)
1,00 мм <sup>2</sup> (17 AWG)	240 м (800 фут)
1,50 мм <sup>2</sup> (15 AWG)	300 м (1000 фут)

*Дополнительный соединительный кабель*



<b>Стандартный кабель</b>	Кабель ПВХ 2 × 2 × 0,34 мм <sup>2</sup> (22 AWG) с общим экраном (2 витых пары с разделением)
<b>Огнеупорность</b>	В соответствии с DIN EN 60332-1-2
<b>Устойчивость к действию масел</b>	В соответствии с DIN EN 60811-2-1

Экранирование	Луженая медная оплетка, оптическое перекрытие $\geq 85\%$
Емкость: жила/экран	$\leq 200$ pF/m
L/R	$\leq 24$ мкГн/Ом
Доступная длина кабеля	10 м (35 фут)
Рабочая температура	При монтаже в стационарном положении: $-50$ до $+105$ °C ( $-58$ до $+221$ °F); с сохранением подвижности кабеля: $-25$ до $+105$ °C ( $-13$ до $+221$ °F)

## Точностные характеристики

### нормальные рабочие условия



- Пределы ошибок на основе ISO 11631
- Вода с  $+15$  до  $+45$  °C ( $+59$  до  $+113$  °F) при 2 до 6 бар (29 до 87 фунт/кв. дюйм)
- Спецификации в соответствии с протоколом калибровки
- Проверка погрешности на аккредитованных поверочных стендах согласно стандарту ISO 17025.

 Для получения информации об ошибках измерения используйте программное обеспечение для выбора и определения размеров прибора *Applicator* →  111

### Максимальная погрешность измерения

ИЗМ = от измеренного значения;  $1 \text{ г/см}^3 = 1 \text{ кг/л}$ ; T = температура среды

#### Базовая погрешность

 Технические особенности →  42

#### Массовый расход и объемный расход (жидкости)

$\pm 0,05\%$  ИЗМ (PremiumCal, код заказа "Калибровка, расход", опция **D**, для массового расхода)  
 $\pm 0,10\%$  ИЗМ

#### Массовый расход (газы)

$\pm 0,35\%$  ИЗМ

#### Плотность (жидкости)

В нормальных рабочих условиях [г/см <sup>3</sup> ]	Стандартная плотность (калибровка) <sup>1)</sup> [г/см <sup>3</sup> ]	Широкий диапазон Спецификация плотности <sup>2) 3)</sup> [г/см <sup>3</sup> ]
$\pm 0,0005$	$\pm 0,01$	$\pm 0,001$

- 1) Действительна для всего диапазона температуры и плотности
- 2) Допустимый диапазон для специальной калибровки по плотности: 0 до  $2 \text{ г/см}^3$ ,  $+5$  до  $+80$  °C ( $+41$  до  $+176$  °F)
- 3) код заказа "Пакет прикладных программ", опция EF "Специальная плотность"

#### Температура

$\pm 0,5$  °C  $\pm 0,005 \cdot T$  °C ( $\pm 0,9$  °F  $\pm 0,003 \cdot (T - 32)$  °F)

#### Стабильность нулевой точки

DN		Стабильность нулевой точки	
[мм]	[дюйм]	[кг/ч]	[фунт/мин]
8	$\frac{3}{8}$	0,030	0,001
15	$\frac{1}{2}$	0,200	0,007
25	1	0,540	0,019

DN		Стабильность нулевой точки	
[мм]	[дюйм]	[кг/ч]	[фунт/мин]
40	1½	2,25	0,083
50	2	3,50	0,129
80	3	9,0	0,330
100	4	14,0	0,514
150	6	32,0	1,17
250	10	88,0	3,23

*Высокотемпературное исполнение: код заказа "Материал измерительной трубы", опция TT, TU*

DN		Стабильность нулевой точки	
[мм]	[дюйм]	[кг/ч]	[фунт/мин]
25	1	1,80	0,0661
50	2	7,00	0,2572
80	3	18,0	0,6610

#### Значения расхода

Значения расхода как параметр диапазона изменения, зависящий от номинального диаметра.

*Единицы СИ*

DN	1:1	1:10	1:20	1:50	1:100	1:500
[мм]	[кг/ч]	[кг/ч]	[кг/ч]	[кг/ч]	[кг/ч]	[кг/ч]
8	2 000	200	100	40	20	4
15	6 500	650	325	130	65	13
25	18 000	1 800	900	360	180	36
40	45 000	4 500	2 250	900	450	90
50	70 000	7 000	3 500	1 400	700	140
80	180 000	18 000	9 000	3 600	1 800	360
100	350 000	35 000	17 500	7 000	3 500	700
150	800 000	80 000	40 000	16 000	8 000	1 600
250	2 200 000	220 000	110 000	44 000	22 000	4 400

*Американские единицы измерения*

DN	1:1	1:10	1:20	1:50	1:100	1:500
[дюймы]	[фунт/мин]	[фунт/мин]	[фунт/мин]	[фунт/мин]	[фунт/мин]	[фунт/мин]
¾	73,50	7,350	3,675	1,470	0,735	0,147
½	238,9	23,89	11,95	4,778	2,389	0,478
1	661,5	66,15	33,08	13,23	6,615	1,323
1½	1 654	165,4	82,70	33,08	16,54	3,308
2	2 573	257,3	128,7	51,46	25,73	5,146
3	6 615	661,5	330,8	132,3	66,15	13,23
4	12 860	1 286	643,0	257,2	128,6	25,72



DN	1:1	1:10	1:20	1:50	1:100	1:500
[дюймы]	[фунт/мин]	[фунт/мин]	[фунт/мин]	[фунт/мин]	[фунт/мин]	[фунт/мин]
6	29 400	2 940	1 470	588	294	58,80
10	80 850	8 085	4 043	1 617	808,5	161,7

**Погрешность на выходах**

Выходные сигналы обеспечивают следующие значения погрешности.

*Токовый выход*

<b>Погрешность</b>	±5 мкА
--------------------	--------

*Импульсный/частотный выход*

ИЗМ = от значения измеряемой величины

<b>Погрешность</b>	Макс. ±50 ppm ИЗМ (по всему диапазону температуры окружающей среды)
--------------------	---

**Повторяемость**

ИЗМ = от измеренного значения;  $1 \text{ g/cm}^3 = 1 \text{ kg/l}$ ; T = температура среды


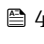
**Базовая повторяемость****Массовый расход и объемный расход (жидкости)**

±0,025 % ИЗМ (PremiumCal, для массового расхода)

±0,05 % ИЗМ

**Массовый расход (газы)**

±0,25 % ИЗМ

 Технические особенности →  42

**Плотность (жидкости)**

±0,00025 g/cm<sup>3</sup>

**Температура**

±0,25 °C ± 0,0025 · T °C (±0,45 °F ± 0,0015 · (T-32) °F)

**Время отклика**

Время отклика зависит от конфигурации системы (выравнивание).

**Влияние температуры окружающей среды****Токовый выход**

ИЗМ = от значения измеряемой величины

<b>Температурный коэффициент</b>	Обычно 1 мкА/°C
----------------------------------	-----------------

**Импульсный/частотный выход**

<b>Температурный коэффициент</b>	Дополнительное воздействие отсутствует. Включено в погрешность.
----------------------------------	---


**Влияние температуры среды****Массовый расход и объемный расход**

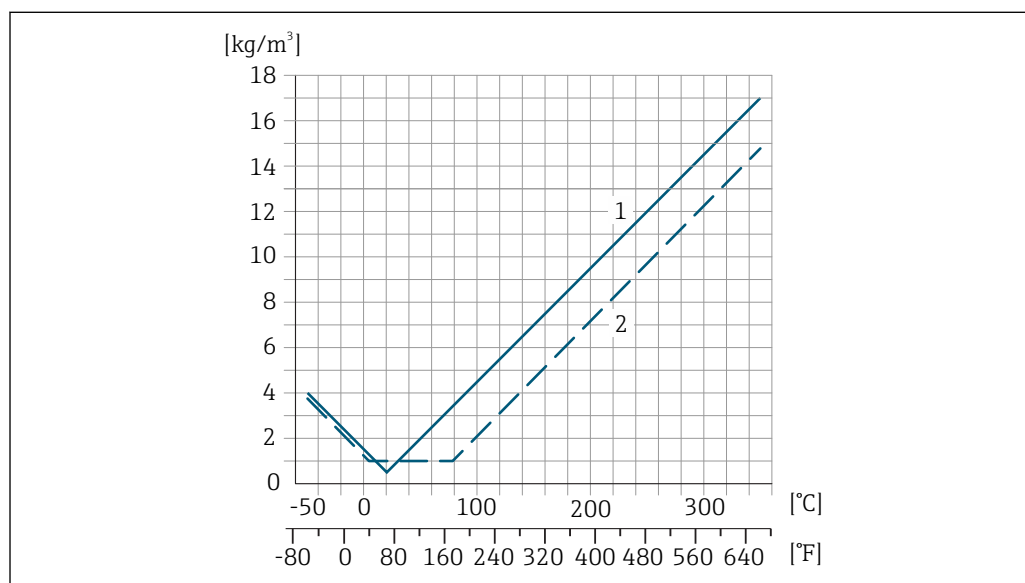
При наличии разницы между температурой коррекции нулевой точки и рабочей температурой погрешность измерения сенсора составляет ±0,0002 % верхнего предела диапазона измерения/°C (±0,0001 % верхнего предела диапазона измерения/°F).

**Плотность**

При наличии разницы между температурой калибровки по плотности и рабочей температурой погрешность измерения сенсора составляет ±0,00005 g/cm<sup>3</sup> /°C (±0,000025 g/cm<sup>3</sup> /°F). Выполнить калибровку по плотности можно на месте эксплуатации.

**Спецификация широкого диапазона плотности (специальная калибровка по плотности)**

Если рабочая температура выходит за пределы допустимого диапазона ( $\rightarrow$   39), погрешность измерения составляет  $\pm 0,00005 \text{ g/cm}^3 / ^\circ\text{C}$  ( $\pm 0,000025 \text{ g/cm}^3 / ^\circ\text{F}$ )



A0027453

- 1 Калибровка по плотности на месте эксплуатации, в примере при  $+20 \text{ } ^\circ\text{C}$  ( $+68 \text{ } ^\circ\text{F}$ )  
 2 Специальная калибровка по плотности

**Температура**

$\pm 0,005 \cdot T \text{ } ^\circ\text{C}$  ( $\pm 0,005 \cdot (T - 32) \text{ } ^\circ\text{F}$ )

**Влияние давления  
продукта**

В следующей таблице отражено влияние разницы между давлением при калибровке и рабочим давлением на точность измерения массового расхода.

ИЗМ = от значения измеряемой величины

DN		[% ИЗМ/бар]	[% ИЗМ/фунт/кв. дюйм]
[мм]	[дюйм]		
8	3/8	Влияние отсутствует	
15	1/2	Влияние отсутствует	
25	1	Влияние отсутствует	
40	1 1/2	-0,003	-0,0002
50	2	-0,008	-0,0006
80	3	-0,009	-0,0006
100	4	-0,007	-0,0005
150	6	-0,009	-0,0006
250	10	-0,009	-0,0006

**Технические особенности**

ИЗМ = измеренное значение; ВПД = верхний предел диапазона измерений

BaseAccu = базовая погрешность в % ИЗМ, BaseRepeat = базовая повторяемость в % ИЗМ

MeasValue = измеренное значение; ZeroPoint = стабильность нулевой точки

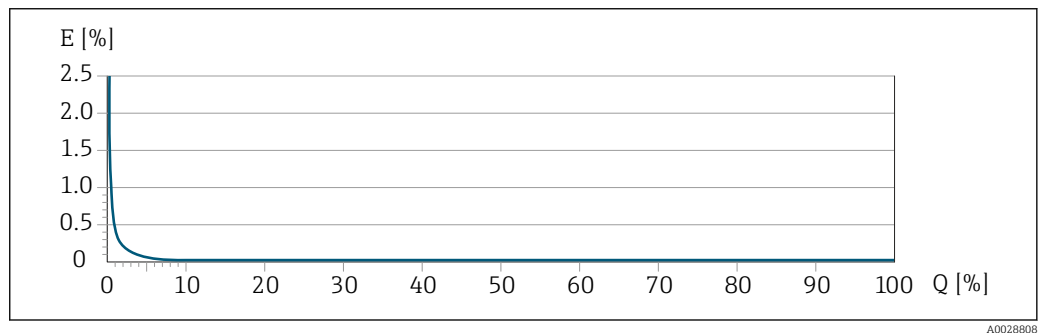
Расчет максимальной погрешности измерения как функции расхода

Расход	Максимальная погрешность измерения в % ИЗМ
$\geq \frac{\text{ZeroPoint}}{\text{BaseAccu}} \cdot 100$ <small>A0021332</small>	$\pm \text{BaseAccu}$ <small>A0021339</small>
$< \frac{\text{ZeroPoint}}{\text{BaseAccu}} \cdot 100$ <small>A0021333</small>	$\pm \frac{\text{ZeroPoint}}{\text{MeasValue}} \cdot 100$ <small>A0021334</small>

Расчет максимальной повторяемости как функции расхода

Расход	Максимальная повторяемость в % ИЗМ
$\geq \frac{1/2 \cdot \text{ZeroPoint}}{\text{BaseRepeat}} \cdot 100$ <small>A0021335</small>	$\pm \text{BaseRepeat}$ <small>A0021340</small>
$< \frac{1/2 \cdot \text{ZeroPoint}}{\text{BaseRepeat}} \cdot 100$ <small>A0021336</small>	$\pm 1/2 \cdot \frac{\text{ZeroPoint}}{\text{MeasValue}} \cdot 100$ <small>A0021337</small>

Пример максимальной погрешности измерения

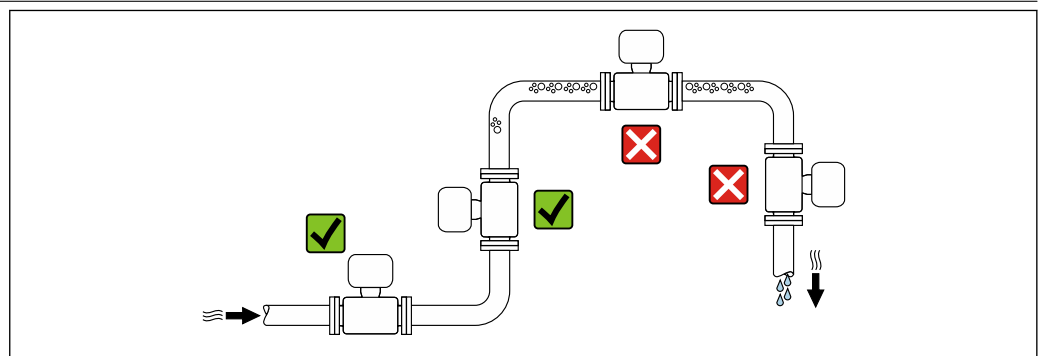


E Погрешность: максимальная погрешность измерения, % ИЗМ (пример с применением PremiumCal)  
 Q Значение расхода, %

## Монтаж

Специальные приспособления, например опоры, не требуются. Внешние воздействия поглощаются конструкцией прибора.

### Место монтажа

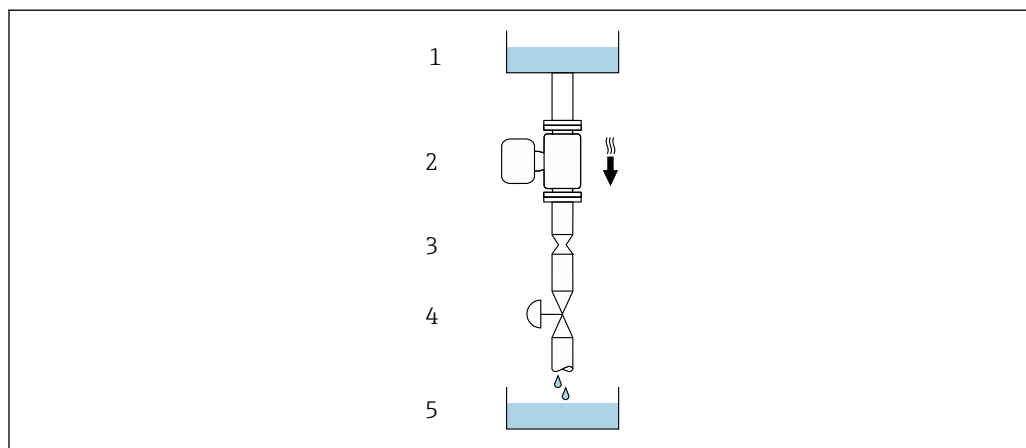


Скапливание пузырьков газа в измерительной трубе может привести к увеличению погрешности измерения. Поэтому не допускается монтаж расходомера в следующих точках трубопровода:

- В самой высокой точке трубопровода.
- Непосредственно перед свободным сливом из спускной трубы.

#### Монтаж в спускных трубах

Несмотря на вышеуказанные рекомендации, следующие варианты монтажа допускают установку расходомера в вертикальном трубопроводе. Использование ограничителей трубы или диафрагмы с поперечным сечением меньше номинального диаметра позволяет предотвратить опорожнение трубы и сенсора в ходе измерения.



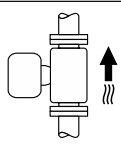
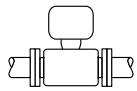
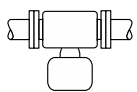
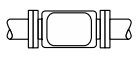
■ 17 Монтаж в трубе с нисходящим потоком (например, для дозирования)

- 1 Питающий резервуар
- 2 Сенсор
- 3 Плоская диафрагма, ограничитель трубы
- 4 Клапан
- 5 Дозировочный резервуар

DN		Диаметр: плоская диафрагма, ограничитель трубы	
[мм]	[дюйм]	[мм]	[дюйм]
8	$\frac{3}{8}$	6	0,24
15	$\frac{1}{2}$	10	0,40
25	1	14	0,55
40	$1\frac{1}{2}$	22	0,87
50	2	28	1,10
80	3	50	1,97
100	4	65	2,60
150	6	90	3,54
250	10	150	5,91

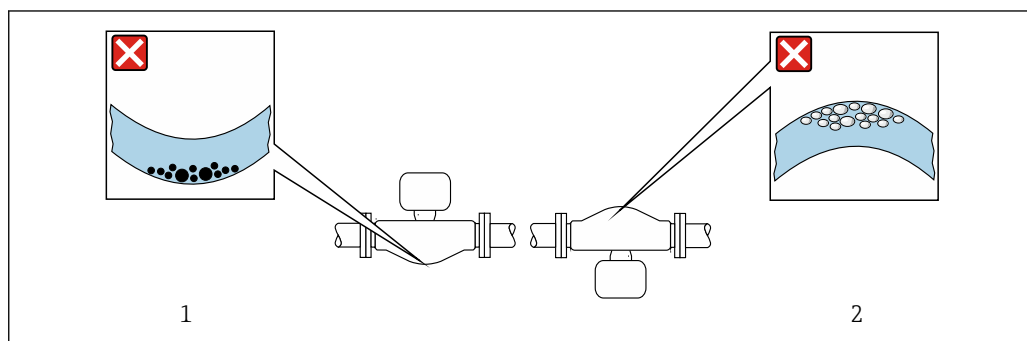
#### Монтажные позиции

Для правильной установки сенсора убедитесь в том, что направление стрелки на паспортной табличке сенсора совпадает с направлением потока продукта (в трубопроводе).

Монтажные позиции			Рекомендуется
<b>A</b>	Вертикальная ориентация	 A0015591	☑☑
<b>B</b>	Горизонтальная ориентация, преобразователь направлен вверх	 A0015589	☑☑ <sup>1)</sup> Исключения: → ☒ 18, ☒ 45
<b>C</b>	Горизонтальная ориентация, преобразователь направлен вниз	 A0015590	☑☑ <sup>2)</sup> Исключения: → ☒ 18, ☒ 45
<b>D</b>	Горизонтальная ориентация, преобразователь направлен вбок	 A0015592	☒

- 1) В областях применения с низкими рабочими температурами возможно понижение температуры окружающей среды. Для поддержания температуры окружающей среды не ниже минимально допустимой для преобразователя рекомендуется такая ориентация установки.
- 2) В областях применения с высокими рабочими температурами возможно повышение температуры окружающей среды. Для поддержания температуры окружающей среды, не превышающей максимально допустимую для преобразователя, рекомендуется такая ориентация установки.

Если сенсор устанавливается горизонтально и с изогнутой измерительной трубой, то положение сенсора следует выбрать в соответствии со свойствами жидкости.



☒ 18 Ориентация сенсора с изогнутой измерительной трубой

- 1 Эта ориентация не рекомендуется для работы с жидкостями, переносящими твердые частицы: риск скопления твердых частиц.
- 2 Эта ориентация не рекомендуется для работы с жидкостями со свободным газом: риск скопления газа.

**Входные и выходные участки**

Если кавитация не возникает, принимать специальные меры для устранения возможной турбулентности из-за фитингов (клапаны, колена, Т-образные участки и т.д.) не требуется → ☒ 55.

**Специальные инструкции по монтажу**

**Разрывной диск**

В процессе монтажа прибора убедитесь, что нормальному функционированию и работе разрывного диска ничто не препятствует. Правильное положение разрывного диска обозначено на наклейке, находящейся на его задней стороне.

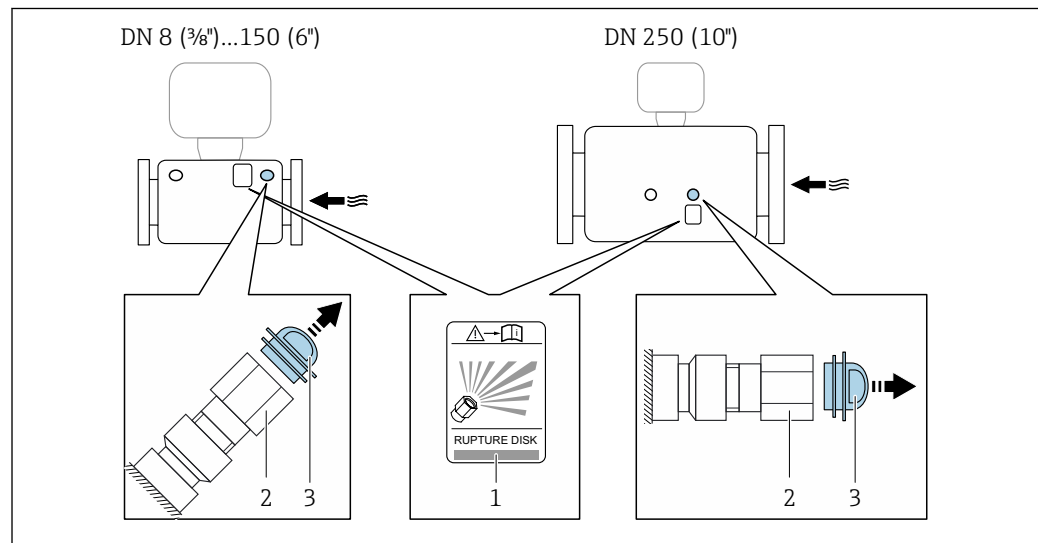
Транспортную упаковку необходимо удалить.

Информация об этой процедуре: → ☒ 54.

Информация о размерах: см. раздел "Механическая конструкция" -> "Аксессуары"

Существующие соединительные патрубки не предназначены для контроля над давлением или промывки, они применяются в качестве места установки разрывного диска.

В случае отказа разрывного диска можно вернуть в его внутреннюю резьбу сливное устройство, чтобы обеспечить слив выходящего продукта.



- 1 Этикетка разрывного диска
- 2 Разрывной диск с внутренней резьбой 1/2 дюйма NPT и шириной 1 дюйм (поперек плоскости)
- 3 Защита для транспортировки

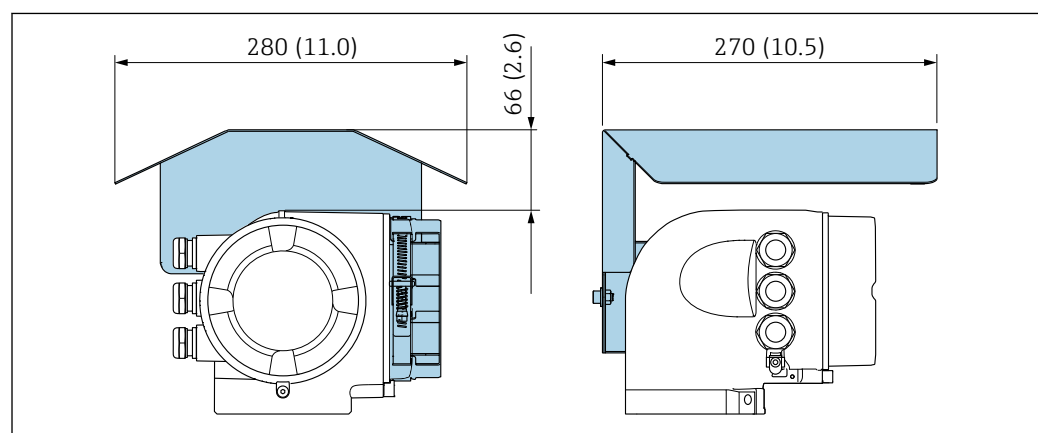
### Коррекция нулевой точки

Все измерительные приборы откалиброваны с использованием самых современных технологий. Калибровка осуществляется в нормальных условиях → 39. Ввиду этого, коррекция нулевой точки на месте эксплуатации, как правило, не требуется.

На основе опыта можно утверждать, что коррекцию нулевой точки рекомендуется выполнять только в следующих случаях:

- Для достижения максимальной точности измерения при малых значениях расхода
- В случае экстремальных рабочих условий процесса (например, при очень высокой температуре процесса или высокой вязкости жидкости).

### Защитный козырек



## Окружающая среда

Диапазон температур окружающей среды

Измерительный прибор	Исполнение для безопасных зон	-40 до +60 °C (-40 до +140 °F)
	Исполнение Ex ec, NI	-40 до +60 °C (-40 до +140 °F)

	Исполнение Ex ia, IS	<ul style="list-style-type: none"> <li>■ -40 до +60 °C (-40 до +140 °F)</li> <li>■ Код заказа "Проверка, сертификат", опция <b>JP</b></li> <li>-50 до +60 °C (-58 до +140 °F)</li> </ul>
<b>Читаемость локального дисплея</b>		-20 до +60 °C (-4 до +140 °F) При температурах, выходящих за пределы этого диапазона, читаемость дисплея может понизиться.

- При эксплуатации вне помещений:  
Предотвратите попадание на прибор прямых солнечных лучей, особенно в регионах с жарким климатом.

 Защитный козырек от атмосферных явлений можно заказать в Endress+Hauser : →  110

**Температура хранения** -50 до +80 °C (-58 до +176 °F)

**Климатический класс** DIN EN 60068-2-38 (испытание Z/AD)

**Степень защиты** **Преобразователь и сенсор**

- В качестве стандарта: IP66/67, защитная оболочка типа 4X
- При открытом корпусе: IP20, защитная оболочка типа 1
- Модуль дисплея: IP20, защитная оболочка типа 1

**Внешняя антенна WLAN**  
IP67

**Виброустойчивость**

- Синусоидальные вибрации в соответствии с IEC 60068-2-6
  - 2 до 8,4 Гц, 3,5 мм пиковое значение
  - 8,4 до 2 000 Гц, 1 г пиковое значение
- Случайные вибрации в широком диапазоне, в соответствии с IEC 60068-2-64
  - 10 до 200 Гц, 0,003 г<sup>2</sup>/Гц
  - 200 до 2 000 Гц, 0,001 г<sup>2</sup>/Гц
  - Суммарно: 1,54 г rms

**Ударопрочность** Удары полусинусоидальными импульсами, в соответствии с IEC 60068-2-27  
6 мс 30 г

**Ударопрочность** Удары при манипуляциях, в соответствии с IEC 60068-2-31


**Внутренняя очистка**

- Функция очистки на месте (CIP)
- Функция стерилизации на месте (SIP)

**Опции**

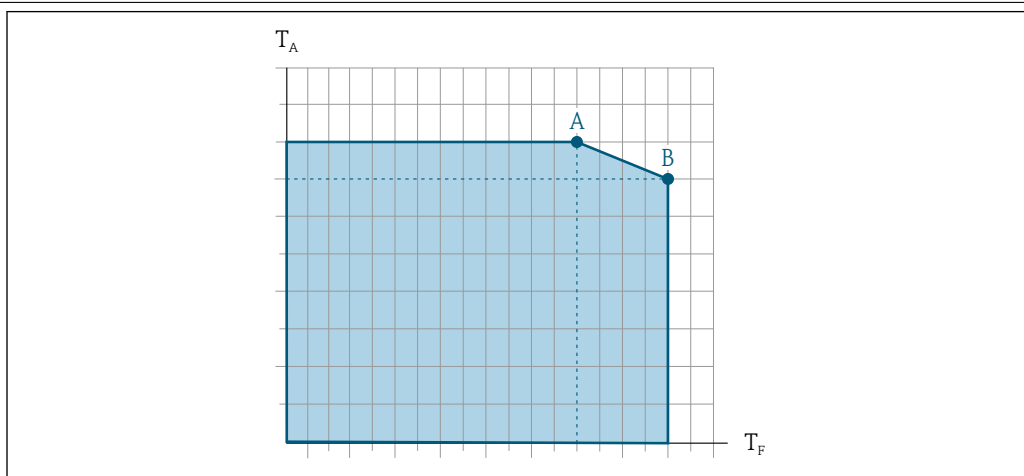
- Исполнение, очищенное от масла и смазки, для смачиваемых частей, без сертификата проверки  
Код заказа "Обслуживание", опция **HA**
- Исполнение, очищенное от масла и смазки, для смачиваемых частей, с сертификатом проверки по британскому стандарту – BS IEC 60877:1999+ British Oxygen Cleaning – обезжиривание в соответствии со спецификациями VOC 00000-N-S-430-00-01  
Код заказа "Обслуживание", опция **HB**

**Электромагнитная совместимость (ЭМС)** Согласно IEC/EN 61326 и рекомендациям NAMUR 21 (NE 21)

 Подробная информация приведена в Декларации о соответствии.

## Процесс

Диапазон температур среды



A0031121

$T_a$  Температура окружающей среды

$T_F$  Температура среды

A Максимально допустимая температура среды при  $T_{A\max} = 60\text{ °C}$  (140 °F); более высокие температуры требуют снижения температуры окружающей среды  $T_F$  (отклонение)

B Максимально допустимая температура окружающей среды при максимальной установленной температуре для сенсора

Сенсор	Неизолированный				Изолированный			
	A		B		A		B	
	$T_a$	$T_F$	$T_a$	$T_F$	$T_a$	$T_F$	$T_a$	$T_F$
Promass F 300 <sup>1)</sup>	60 °C (140 °F)	150 °C (302 °F)	–	–	60 °C (140 °F)	120 °C (248 °F)	55 °C (131 °F)	150 °C (302 °F)
Promass F 300 <sup>2)</sup>	60 °C (140 °F)	170 °C (338 °F)	55 °C (131 °F)	240 °C (464 °F)	60 °C (140 °F)	110 °C (230 °F)	50 °C (122 °F)	240 °C (464 °F)
Promass F 300 <sup>3)</sup>	60 °C (140 °F)	350 °C (662 °F)	–	–	60 °C (140 °F)	350 °C (662 °F)	–	–

- 1) Стандартное исполнение (код заказа "Материал измерительной трубы, поверхность смачиваемых частей", опция HA, LA, SA, SB, SC)
- 2) Исполнение с расширенным диапазоном температуры (код заказа "Материал измерительной трубы, поверхность смачиваемых частей", опция SD, SE, SF, TH)
- 3) Высокотемпературное исполнение (код заказа "Материал измерительной трубы, поверхность смачиваемых частей", опция TT, TU)

### Уплотнения

Без внутренних уплотнений

**Плотность** 0 до 5 000 кг/м<sup>3</sup> (0 до 312 lb/cf)

**Зависимости "давление/температура"**

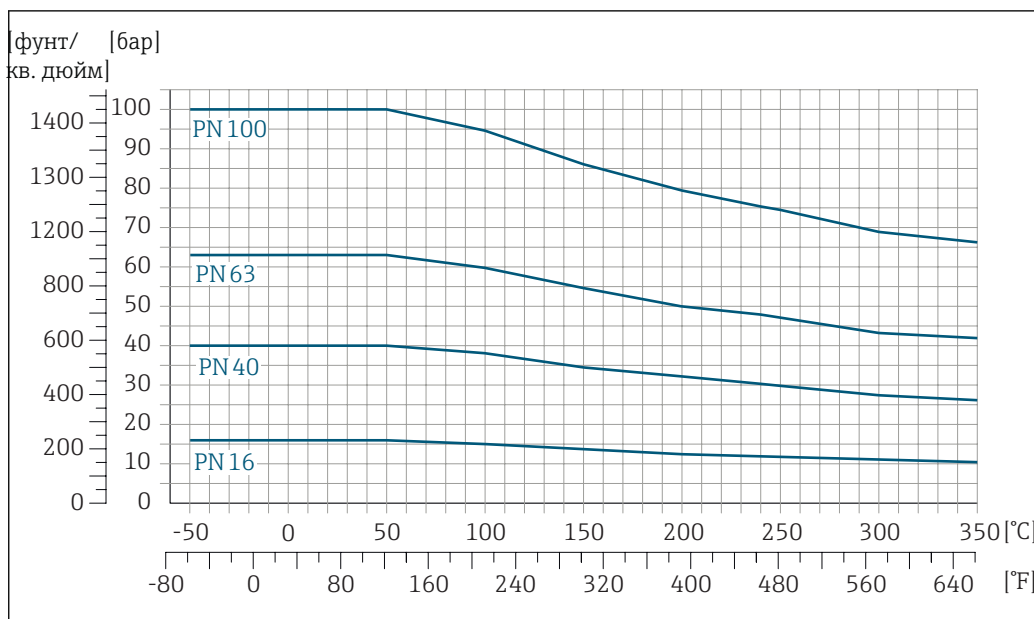
Приведенные ниже диаграммы давление/температура относятся ко всем частям прибора, находящимся под давлением, а не только к присоединению к процессу.

Диапазоны температуры для кривой зависимости температура/давление:

Стандартное исполнение	–50 до +150 °C (–58 до +302 °F)	
Расширенный диапазон температуры	–50 до +240 °C (–58 до +464 °F)	Код заказа "Материал измерительной трубы", опция <b>SD, SE, SF, TH</b>
Высокотемпературное исполнение	–50 до +350 °C (–58 до +662 °F)	Для номинальных диаметров DN 25 (DN 1"), DN 50 (DN 2") и DN 80 (DN 3") Код заказа "Материал измерительной трубы", опция <b>TT, TU</b>



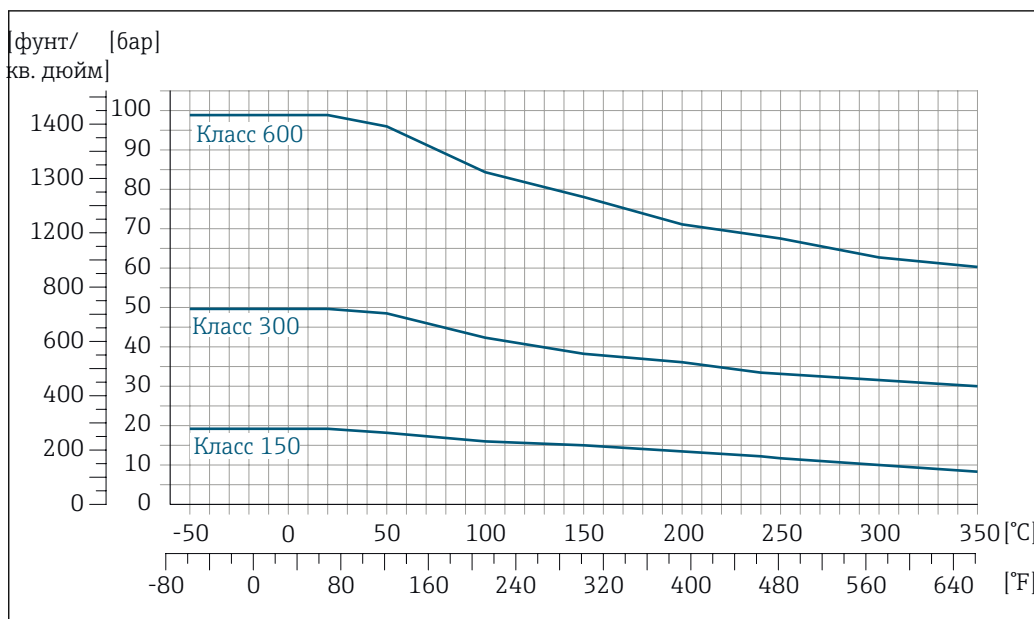
**Фланец по EN 1092-1 (DIN 2501)**



A0028778-RU

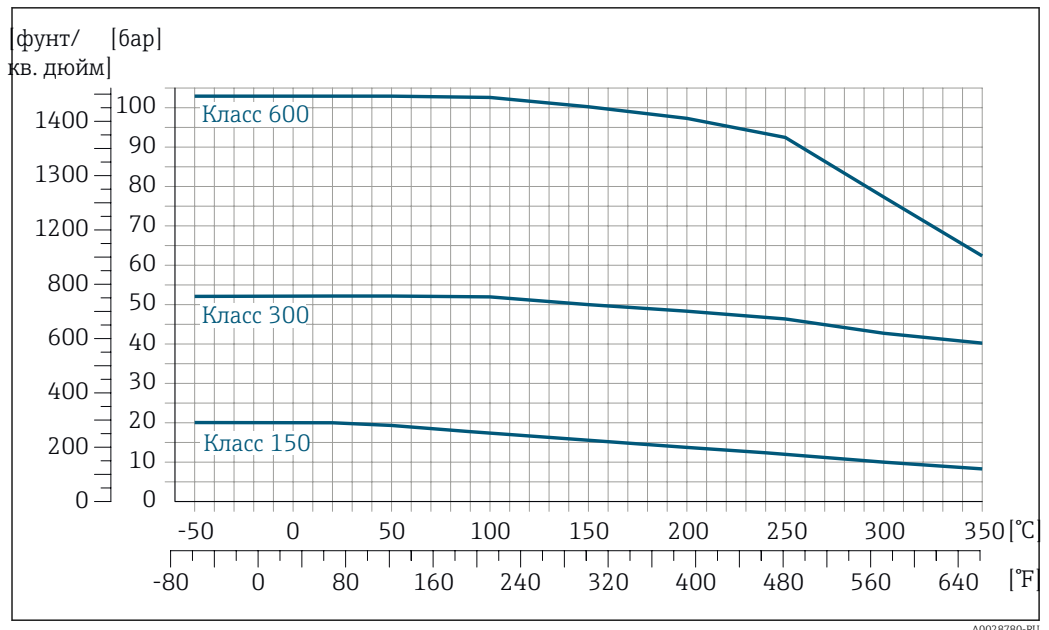
19 С материалом фланца 1.4404 (F316/F316L), сплав Alloy C22

**Фланец по ASME B16.5**



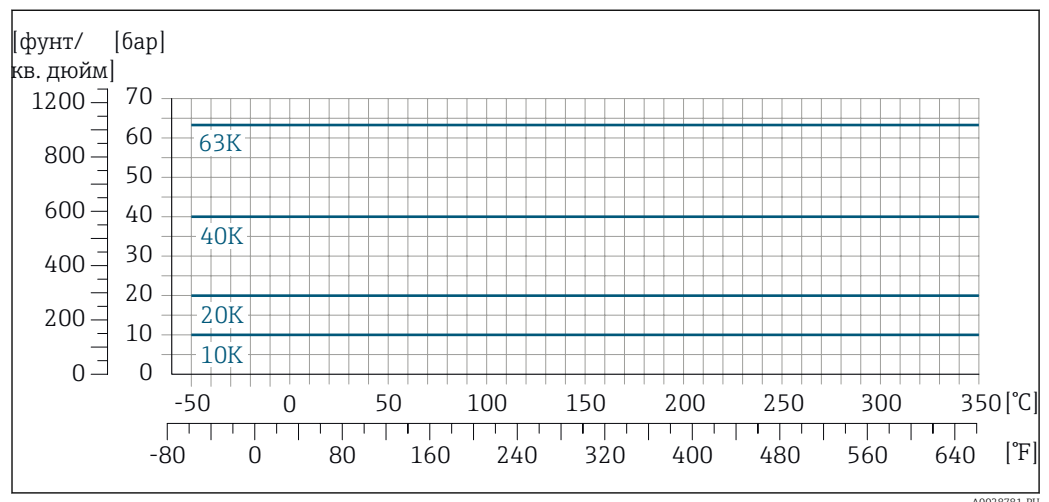
A0028779-RU

20 С материалом фланца 1.4404 (F316/F316L)



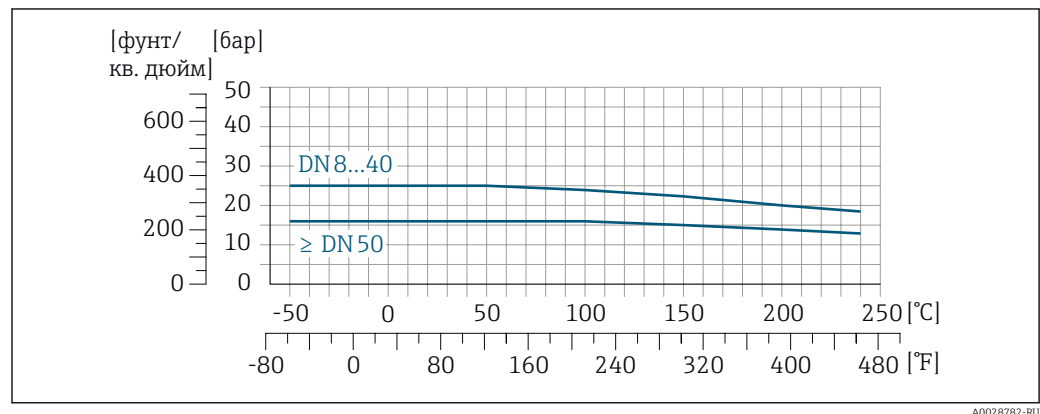
21 С материалом фланца: сплав Alloy C22

**Фланец JIS B2220**



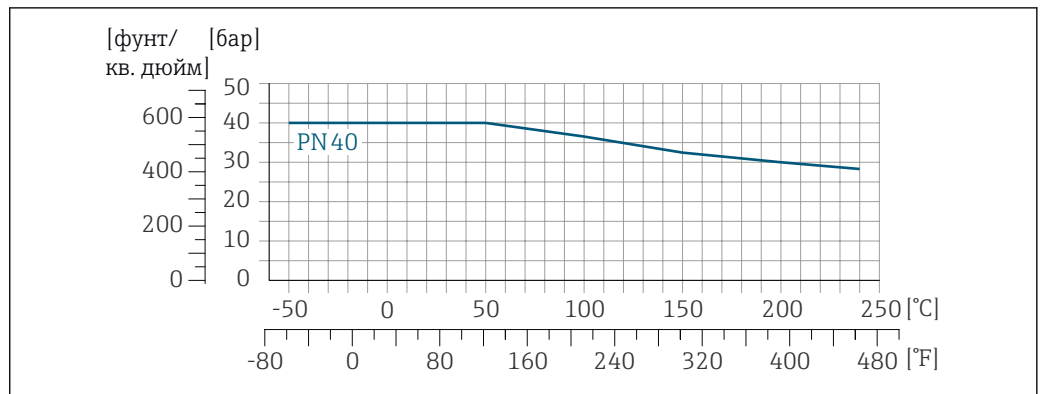
22 С материалом фланца 1.4404 (F316/F316L), сплав Alloy C22

**Фланец DIN 11864-2, форма А**



23 С материалом присоединения 1.4404 (316/316L)

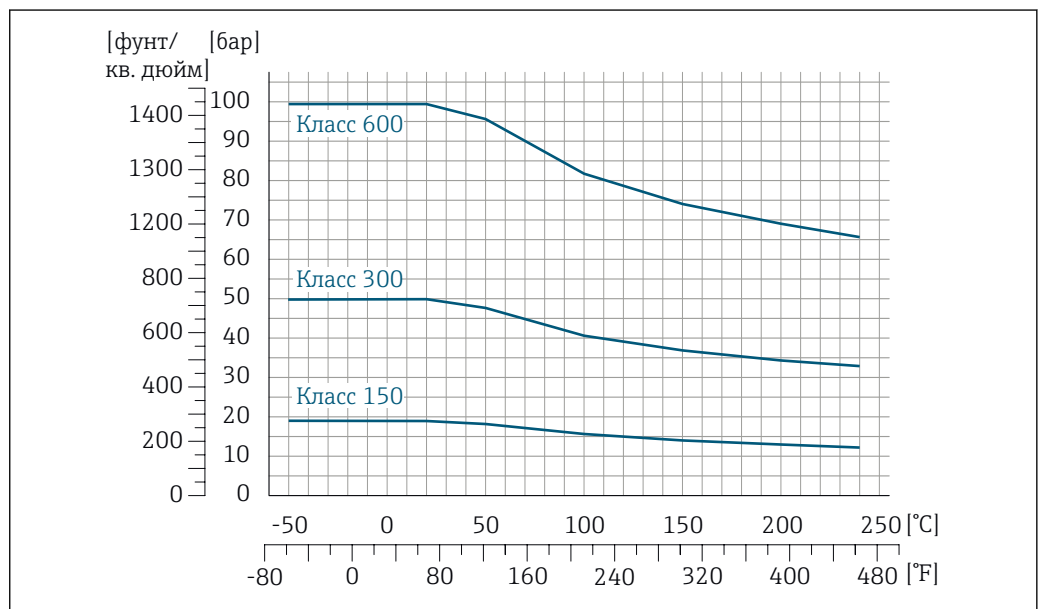
**Фланец переходной по EN 1092-1 (DIN 2501)**



A0028784-RU

24 С материалом фланца 1.4301 (F304); смачиваемые части: сплав Alloy C22

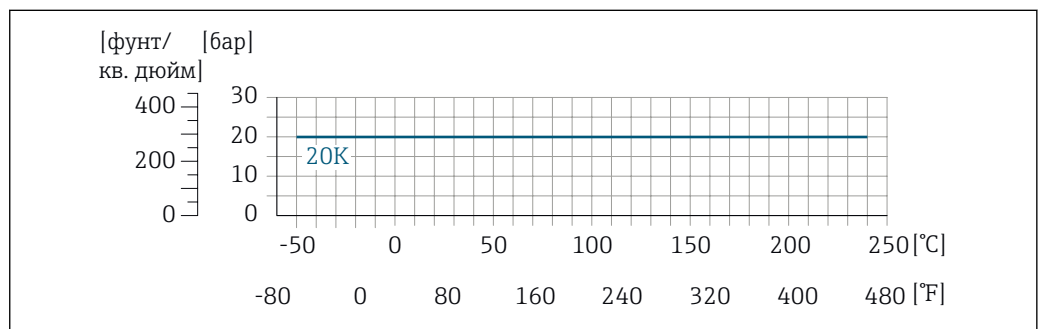
**Фланец переходной по ASME B16.5**



A0028785-RU

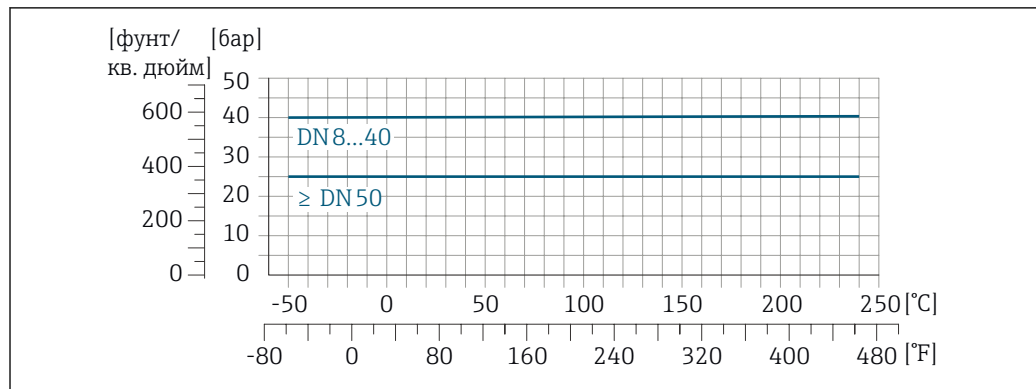
25 С материалом фланца 1.4301 (F304); смачиваемые части: сплав Alloy C22

**Фланец переходной по JIS B2220**



A0028786-RU

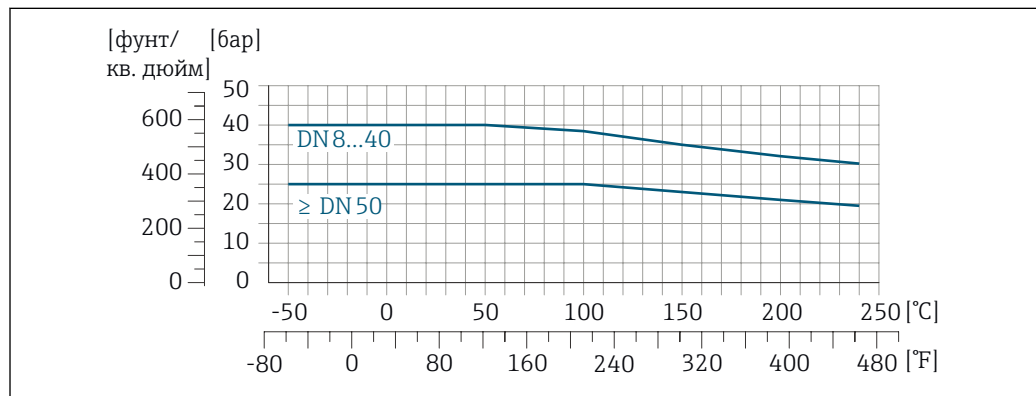
26 С материалом фланца 1.4301 (F304); смачиваемые части: сплав Alloy C22

**Резбовое гигиеническое соединение DIN 11851**

A0028794-RU

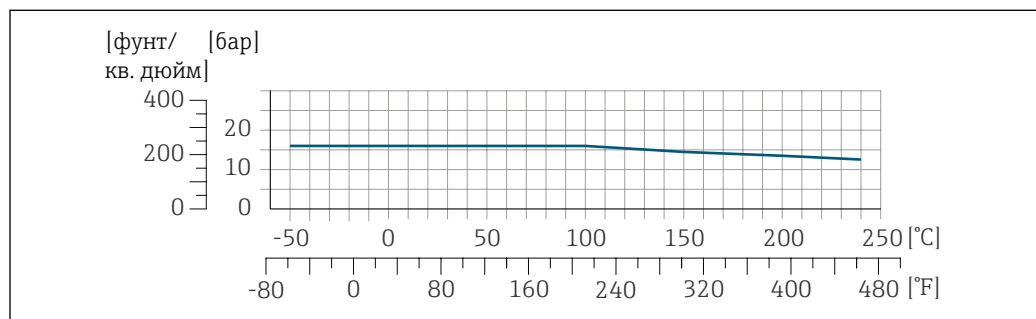
☑ 27 С материалом присоединения 1.4404 (316/316L)

При условии использования уплотнений из соответствующих материалов в соответствии с DIN 11851 допускается работа при температуре до +140 °C (+284 °F). Это следует учитывать при выборе уплотнений и составляющих, поскольку данные компоненты также могут иметь ограничения по допустимому диапазону давления и температуры.

**Резбовое гигиеническое соединение DIN 11864-1, форма А**

A0028798-RU

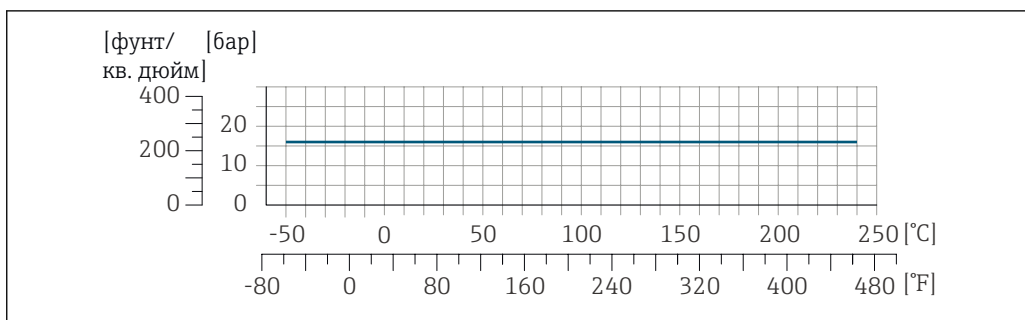
☑ 28 С материалом присоединения 1.4404 (316/316L)

**Резбовое гигиеническое соединение ISO 2853**

A0028799-RU

☑ 29 С материалом присоединения 1.4404 (316/316L)

**Резбовое гигиеническое соединение SMS 1145**

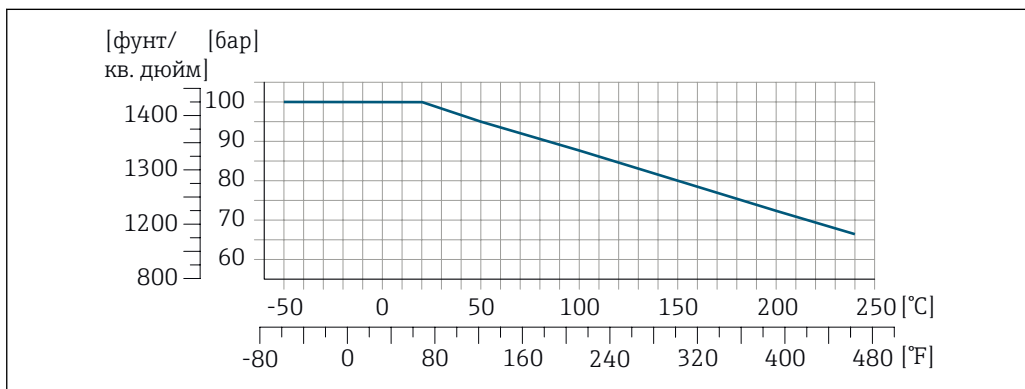


A0028800-RU

30 С материалом присоединения 1.4404 (316/316L)

При условии использования уплотнений из соответствующих материалов в соответствии с SMS 1145 допускается работа при температуре до 6 бар (87 фунт/кв. дюйм). Это следует учитывать при выборе уплотнений и составляющих, поскольку данные компоненты также могут иметь ограничения по допустимому диапазону давления и температуры.

**VCO**



A0028801-RU

31 С материалом присоединения 1.4404 (316/316L)

**Tri-Clamp**

Соединения на основе зажимов рассчитаны на максимальное давление 16 бар (232 фунт/кв. дюйм). Используя зажим и уплотнение, соблюдайте их эксплуатационные ограничения, которые могут составлять менее 16 бар (232 фунт/кв. дюйм). Зажим и уплотнение не входят в комплект поставки.

**Номинальное давление для вторичного кожуха**

Вторичный кожух наполняется сухим инертным газом и служит для защиты электронных и механических частей прибора изнутри.

Указанный диапазон давления для вторичного кожуха действителен только для полностью сварного корпуса сенсора и/или прибора с закрытыми присоединениями для продувки (никогда не открывавшимися/в состоянии на момент поставки).

DN		Номинальное давление для вторичного кожуха (разработан с коэффициентом запаса прочности ≥ 4)		Давление разрушения для вторичного кожуха	
[мм]	[дюйм]	[бар]	[фунт/кв. дюйм]	[бар]	[фунт/кв. дюйм]
8	3/8	40	580	255	3 698
15	1/2	40	580	200	2 900
25	1	40	580	280	4 060


DN		Номинальное давление для вторичного кожуха (разработан с коэффициентом запаса прочности $\geq 4$ )		Давление разрушения для вторичного кожуха	
[мм]	[дюйм]	[бар]	[фунт/кв. дюйм]	[бар]	[фунт/кв. дюйм]
40	1½	40	580	180	2 610
50	2	40	580	195	2 828
80	3	25	362	105	1 522
100	4	16	232	85	1 232
150	6	16	232	80	1 160
250	10	10	145	57	826

**i** При наличии риска повреждения измерительной трубы, обусловленного характеристиками процесса, например, при работе с агрессивными жидкостями, рекомендуется использовать сенсоры с вторичным кожухом, оборудованным специальными регуляторами давления (код заказа "Опции сенсора", опция **СН** "Присоединение для продувки").

Эти регуляторы давления обеспечивают сброс жидкости, накопившейся во вторичном кожухе, в случае повреждения трубы. Это особенно важно при работе с газами под высоким давлением. Кроме того, эти регуляторы можно использовать для продувки газом (обнаружения газа).

Не допускается открывать присоединения для продувки, если немедленное заполнение кожуха осушенным инертным газом невозможно. Продувку разрешается выполнять только под низким избыточным давлением. Максимальное давление: 5 бар (72,5 фунт/кв. дюйм).

При подключении прибора с присоединениями для продувки к системе продувки максимальное номинальное давление определяется системой продувки или прибором (в зависимости от того, какой из компонентов имеет более низкое номинальное давление).


С другой стороны, если прибор оснащен разрывным диском, именно разрывной диск играет важнейшую роль при определении максимального номинального давления  
→  54.

Информация о размерах: см. раздел "Механическая конструкция" -> "Аксессуары"

#### Разрывной диск

В целях повышения уровня безопасности можно выбрать исполнение прибора с разрывным диском, имеющим давление срабатывания 10 до 15 бар (145 до 217,5 фунт/кв. дюйм) (код заказа "Опции сенсора", опция **СА** "разрывной диск").

Не допускается использовать разрывные диски вместе с нагревательной рубашкой, поставляемой отдельно.

Специальные инструкции по монтажу: →  45

Информация о размерах: см. раздел "Механическая конструкция" -> "Аксессуары"


#### Пределы расхода

Номинальный диаметр следует выбирать в зависимости от требуемого диапазона расхода и допустимой величины потери давления.

**i** Значения верхнего предела диапазона измерения приведены в разделе "Диапазон измерения"

- Минимальный рекомендуемый верхний предел диапазона измерения составляет приблизительно 1/20 от максимального верхнего предела диапазона измерения
- В большинстве областей применения идеальным является значение 20 до 50 % от максимального верхнего предела диапазона измерения
- Для абразивных материалов (например, жидкостей с содержанием твердых частиц) рекомендуется выбрать меньшее значение верхнего предела диапазона измерения: скорость потока < 1 м/с (< 3 ft/s).
- В случае работы с газами применимы следующие правила:
  - Скорость потока в измерительных трубах не должна превышать половины скорости звука (0,5 Mach).
  - Максимальный массовый расход зависит от плотности газа: формула → 10

### Потеря давления

 Для расчета потери давления используется программное обеспечение для выбора и определения размеров прибора *Applicator* → 111

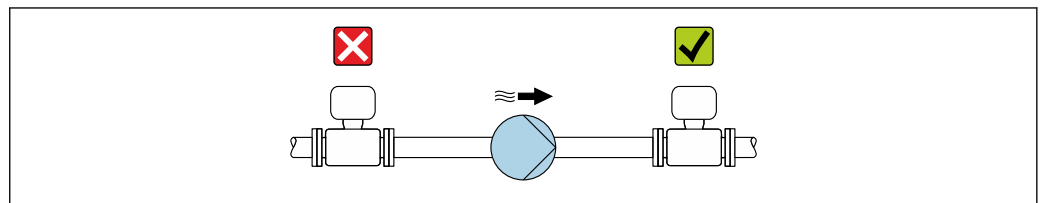
Promass F с малой потерей давления: код заказа "Опции сенсора", опция **CE** "Малая потеря давления"

### Давление в системе

Важно не допускать возникновения кавитации, а также высвобождения газа, содержащегося в жидкости. Этого можно избежать за счет установки достаточно высокого давления в системе.

С этой целью рекомендуется установка в следующих местах:

- в самой низкой точке вертикальной трубы;
- после насосов (отсутствует опасность образования вакуума).



A0028777

### Теплоизоляция

Для некоторых жидкостей необходимо свести тепло, излучаемое от сенсора в сторону преобразователя, к минимуму. Для обеспечения требуемой теплоизоляции можно использовать широкий спектр материалов.

#### УКАЗАНИЕ

#### Возможность перегрева при наличии изоляции

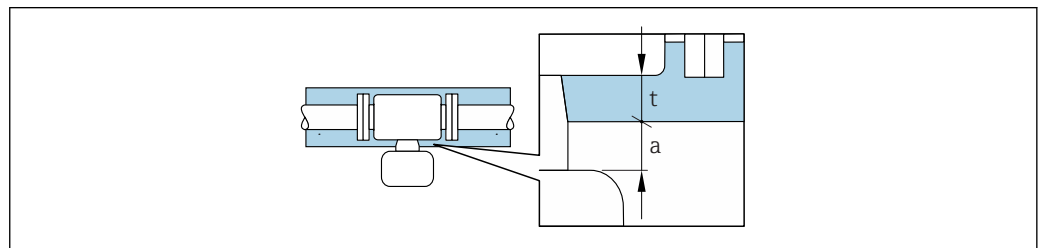
- ▶ Убедитесь в том, что температура в нижней области корпуса преобразователя не превышает 80 °C (176 °F)

#### УКАЗАНИЕ

Кроме того, толщина изоляции может превышать рекомендованное максимальное значение.

Предварительные условия:

- ▶ Удостоверьтесь в том, что на достаточно большой площади шейки преобразователя происходит конвекция.
- ▶ Убедитесь в том, что достаточно большая площадь опоры корпуса остается непокрытой. Непокрытая область играет роль радиатора и защищает электронные компоненты от перегрева и переохлаждения.

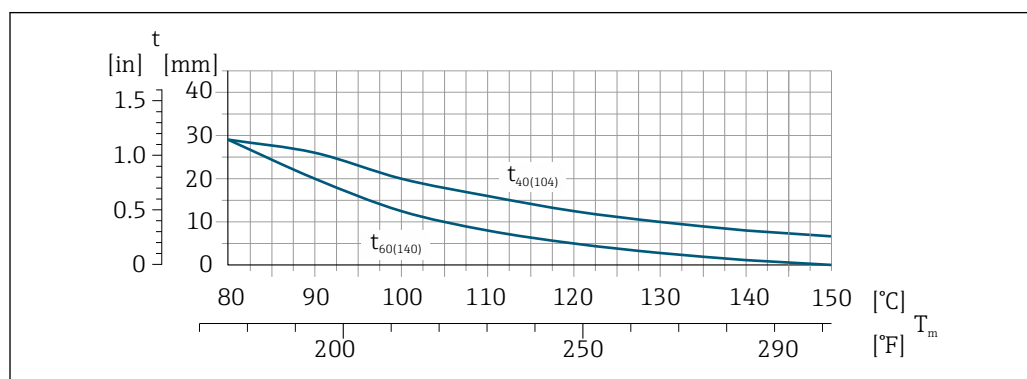


A0028853

- a* Минимальное расстояние до изоляции  
*t* Максимальная толщина изоляции

Минимальное расстояние между преобразователем и изоляцией составляет 10 мм (0,39 дюйм). За счет этого преобразователь гарантированно остается полностью свободным.

#### Рекомендованная максимальная толщина изоляции



A0028904

32 Рекомендованная максимальная толщина изоляции зависит от температуры продукта и температуры окружающей среды

$t$  Толщина изоляции

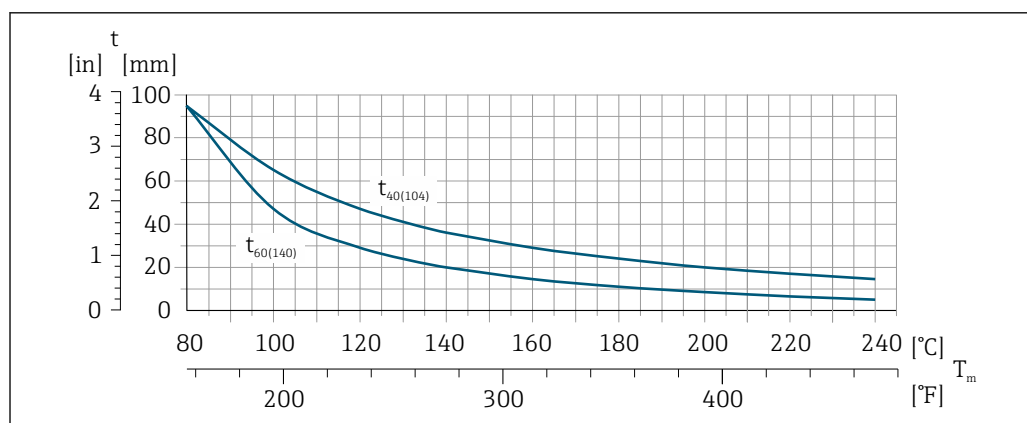
$T_m$  Температура среды

$t_{40(104)}$  Рекомендованная максимальная толщина изоляции при температуре окружающей среды  $T_a = 40\text{ °C}$  ( $104\text{ °F}$ )

$t_{60(140)}$  Рекомендованная максимальная толщина изоляции при температуре окружающей среды  $T_a = 60\text{ °C}$  ( $140\text{ °F}$ )

#### Рекомендованная максимальная толщина изоляции для расширенного диапазона температуры или изоляции

Для расширенного температурного диапазона следует использовать версию с удлинительной шейкой, код заказа "Материал измерительной трубы", опция **SD, SE, SF, TH** или удлинительную шейку для изоляции, код заказа "Опции сенсора", опция **CG**:



A0028906

$t$  Толщина изоляции

$T_m$  Температура среды

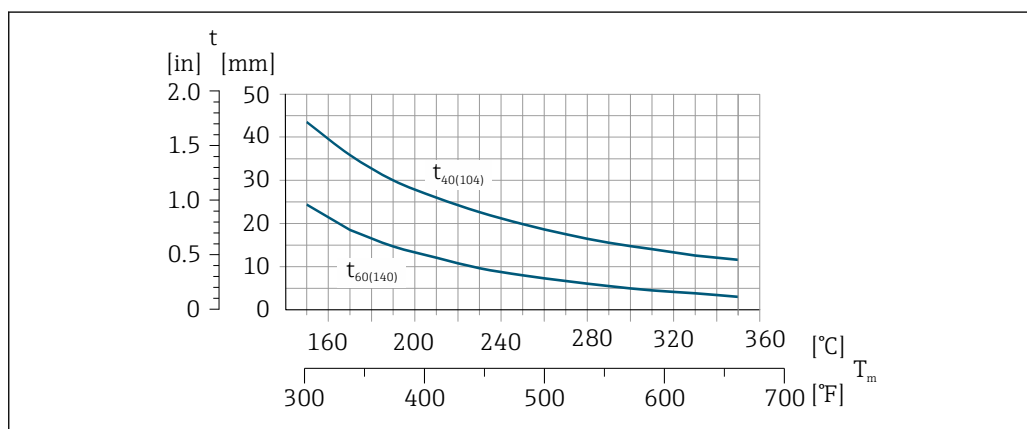
$t_{40(104)}$  Рекомендованная максимальная толщина изоляции при температуре окружающей среды  $T_a = 40\text{ °C}$  ( $104\text{ °F}$ )

$t_{60(140)}$  Рекомендованная максимальная толщина изоляции при температуре окружающей среды  $T_a = 60\text{ °C}$  ( $140\text{ °F}$ )



### Рекомендованная максимальная толщина изоляции для высокотемпературного диапазона

Для расширенного температурного диапазона следует использовать версию с удлинительной шейкой, код заказа "Материал измерительной трубы", опция TT, TU:





t	Толщина изоляции
T <sub>m</sub>	Температура среды
t <sub>40(104)</sub>	Рекомендованная максимальная толщина изоляции при температуре окружающей среды T <sub>a</sub> = 40 °C (104 °F)
t <sub>60(140)</sub>	Рекомендованная максимальная толщина изоляции при температуре окружающей среды T <sub>a</sub> = 60 °C (140 °F)

### Обогрев

При работе с некоторыми жидкостями могут потребоваться специальные меры по предотвращению теплопотерь в месте присоединения сенсора.

#### Способы обогрева

- Электрический обогрев, например, с помощью ленточных электронагревателей
- Посредством труб, по которым проходит горячая вода или пар
- С помощью нагревательных рубашек

 Нагревательную рубашку для сенсора можно заказать в компании Endress+Hauser отдельно как аксессуар →  110.

#### УКАЗАНИЕ

#### Возможность перегрева при нагревании

- ▶ Убедитесь в том, что температура в нижней области корпуса преобразователя не превышает 80 °C (176 °F).
- ▶ Удостоверьтесь в том, что на достаточно большой площади шейки преобразователя происходит конвекция.
- ▶ Убедитесь в том, что достаточно большая площадь опоры корпуса остается непокрытой. Непокрытая область играет роль радиатора и защищает электронные компоненты от перегрева и переохлаждения.

### Вибрации

Благодаря высокой частоте колебаний измерительных труб, вибрация технологической установки не мешает правильному функционированию измерительной системы.

## Измерение в режиме коммерческого учета

Измерительный прибор прошел дополнительное испытание в соответствии с OIML R81/R117 имеет сертификат испытаний типа ЕС в соответствии с Директивой об измерительных приборах 2014/32/ЕС (MID), условия эксплуатации прибора подпадают под законодательно контролируемый метрологический контроль ("коммерческий учет") для жидкостей, отличных от воды, и криогенных жидкостей (приложение MI-005).

Допустимая температура жидкости в данных случаях составляет  $-200$  до  $+80$  °C ( $-328$  до  $+176$  °F).

Данный прибор прошел дополнительное испытание в соответствии с OIML R137, имеет сертификат испытаний типа ЕС в соответствии с Директивой об измерительных приборах 2014/32/ЕС (MID), условия эксплуатации прибора в качестве измерителя газа подпадают под законодательно контролируемый метрологический контроль ("коммерческий учет") (MI-002). Допустимая температура жидкости в данных случаях составляет  $-25$  до  $+55$  °C ( $-13$  до  $+131$  °F).

Прибор используется с законодательно поверенным сумматором на локальном дисплее (дополнительная опция – с поверенным импульсным выходом).

Измерительные приборы, подлежащие метрологическому контролю, суммируют в оба направления, т. е. все выходы учитывают составляющие потока как в положительном (прямом), так и отрицательном (обратном) направлении.

По общему правилу измерительный прибор, подлежащий метрологическому контролю, защищен от вскрытия пломбами на преобразователе или сенсоре. Эти пломбы, как правило, могут быть сняты только представителем уполномоченного органа по метрологическому контролю.

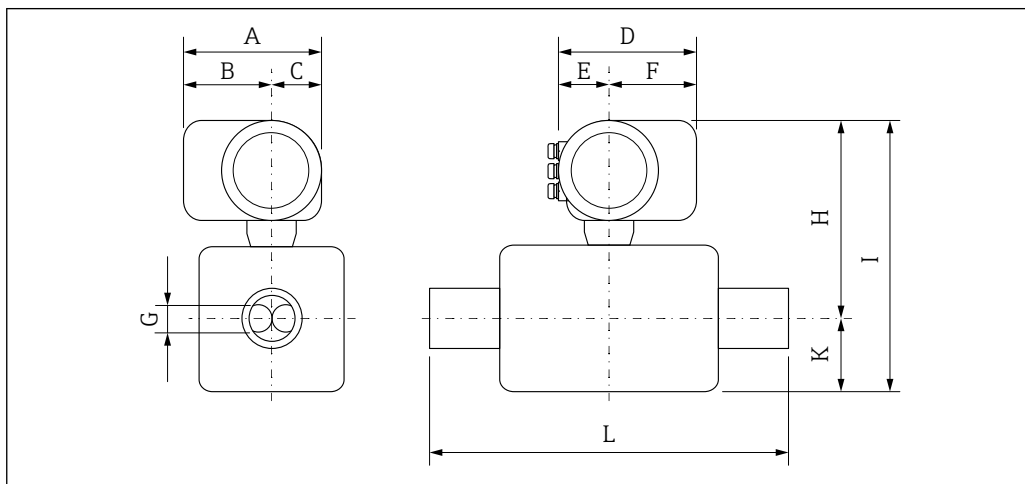


- После запуска или опечатывания прибора управление прибором возможно лишь в ограниченной степени.
- Подробную информацию об оформлении заказа и национальных сертификатах, основанных на сертификатах OIML (жидкости, отличные от воды, криогенные жидкости и газы), можно получить в региональном торговом представительстве Endress+Hauser.

## Механическая конструкция

Размеры в единицах СИ

Компактное исполнение



A0029786

Код заказа "Корпус", опция А "Алюминий, с покрытием"

DN	A <sup>1)</sup>	B <sup>1)</sup>	C	D <sup>2)</sup>	E <sup>2)</sup>	F	G	H <sup>3) 4)</sup>	I <sup>3) 4)</sup>	K	L
[мм]	[мм]	[мм]	[мм]	[мм]	[мм]	[мм]	[мм]	[мм]	[мм]	[мм]	[мм]
8	200	141	59	169	68	101	5,35	259,5	334,5	75	<sup>5)</sup>
15	200	141	59	169	68	101	8,30	259,5	334,5	75	<sup>5)</sup>
25	200	141	59	169	68	101	12,0	259,5	334,5	75	<sup>5)</sup>
40	200	141	59	169	68	101	17,6	264,5	369,5	105	<sup>5)</sup>
50	200	141	59	169	68	101	26,0	274,5	415,5	141	<sup>5)</sup>
80	200	141	59	169	68	101	40,5	294,5	494,5	200	<sup>5)</sup>
100	200	141	59	169	68	101	51,2	312,5	566,5	254	<sup>5)</sup>
150	200	141	59	169	68	101	68,9	333,5	711,5	378	<sup>5)</sup>
250	200	141	59	169	68	101	102,3	377,5	925,5	548	<sup>5)</sup>

- 1) Для исполнения без локального дисплея: из значений вычитается 30 мм
- 2) В зависимости от используемого ввода кабеля: к значениям прибавляется максимум 30 мм
- 3) При использовании удлинительной шейки для расширенного температурного диапазона, код заказа "Опция сенсора", опция CG и код заказа "Материал измерительной трубки", опция SD, SE, SF, TH, LA: к значениям прибавляется 70 мм
- 4) При использовании удлинительной шейки для высокотемпературного диапазона, код заказа "Опция сенсора", опция CG и код заказа "Материал измерительной трубки", опция TT, TU: к значениям прибавляется 104 мм
- 5) в зависимости от присоединения к процессу

Код заказа "Корпус", опция А "Алюминий, с покрытием"; Ex d

DN	A <sup>1)</sup>	B <sup>1)</sup>	C	D <sup>2)</sup>	E <sup>2)</sup>	F	G	H <sup>3) 4)</sup>	I	K	L
[мм]	[мм]	[мм]	[мм]	[мм]	[мм]	[мм]	[мм]	[мм]	[мм]	[мм]	[мм]
8	217	159	58	188	85	103	5,35	290	365	75	<sup>5)</sup>
15	217	159	58	188	85	103	8,30	290	365	75	<sup>5)</sup>
25	217	159	58	188	85	103	12,0	290	365	75	<sup>5)</sup>
40	217	159	58	188	85	103	17,6	294,5	399,5	105	<sup>5)</sup>
50	217	159	58	188	85	103	26,0	304,5	445,5	141	<sup>5)</sup>

DN	A <sup>1)</sup>	B <sup>1)</sup>	C	D <sup>2)</sup>	E <sup>2)</sup>	F	G	H <sup>3) 4)</sup>	I	K	L
[мм]	[мм]	[мм]	[мм]	[мм]	[мм]	[мм]	[мм]	[мм]	[мм]	[мм]	[мм]
80	217	159	58	188	85	103	40,5	324,5	524,5	200	<sup>5)</sup>
100	217	159	58	188	85	103	51,2	342,5	596,5	254	<sup>5)</sup>
150	217	159	58	188	85	103	68,9	363,5	741,5	378	<sup>5)</sup>
250	217	159	58	188	85	103	102,3	407,5	955,5	548	<sup>5)</sup>

- 1) Для исполнения без локального дисплея: из значений вычитается 38 мм
- 2) В зависимости от используемого ввода кабеля: к значениям прибавляется максимум 30 мм
- 3) При использовании удлинительной шейки для расширенного температурного диапазона, код заказа "Опция сенсора", опция CG и код заказа "Материал измерительной трубки", опция SD, SE, SF, TH, LA: к значениям прибавляется 70 мм
- 4) При использовании удлинительной шейки для высокотемпературного диапазона, код заказа "Опция сенсора", опция CG и код заказа "Материал измерительной трубки", опция TT, TU: к значениям прибавляется 104 мм
- 5) в зависимости от присоединения к процессу

*Код заказа "Корпус", опция B "Нержавеющий гигиенический"*

DN	A <sup>1)</sup>	B <sup>1)</sup>	C	D <sup>2)</sup>	E <sup>2)</sup>	F	G	H <sup>3) 4)</sup>	I	K	L
[мм]	[мм]	[мм]	[мм]	[мм]	[мм]	[мм]	[мм]	[мм]	[мм]	[мм]	[мм]
8	196	135	61	176	73	103	5,35	259	334	75	<sup>5)</sup>
15	196	135	61	176	73	103	8,30	259	334	75	<sup>5)</sup>
25	196	135	61	176	73	103	12,0	259	334	75	<sup>5)</sup>
40	196	135	61	176	73	103	17,6	263,5	368,5	105	<sup>5)</sup>
50	196	135	61	176	73	103	26,0	273,5	414,5	141	<sup>5)</sup>
80	196	135	61	176	73	103	40,5	293,5	493,5	200	<sup>5)</sup>
100	196	135	61	176	73	103	51,2	311,5	565,5	254	<sup>5)</sup>
150	196	135	61	176	73	103	68,9	332,5	710,5	378	<sup>5)</sup>
250	196	135	61	176	73	103	102,3	376,5	924,5	548	<sup>5)</sup>

- 1) Для исполнения без локального дисплея: из значений вычитается 13 мм
- 2) В зависимости от используемого ввода кабеля: к значениям прибавляется максимум 30 мм
- 3) При использовании удлинительной шейки для расширенного температурного диапазона, код заказа "Опция сенсора", опция CG и код заказа "Материал измерительной трубки", опция SD, SE, SF, TH, LA: к значениям прибавляется 70 мм
- 4) При использовании удлинительной шейки для высокотемпературного диапазона, код заказа "Опция сенсора", опция CG и код заказа "Материал измерительной трубки", опция TT, TU: к значениям прибавляется 104 мм
- 5) в зависимости от присоединения к процессу

*Код заказа "Корпус", опция L "Литой, нержавеющая сталь"*

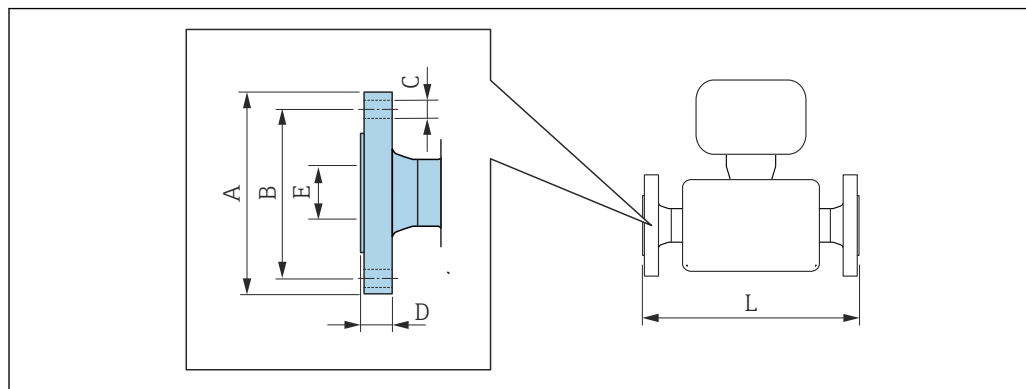
DN	A	B	C	D <sup>1)</sup>	E	F	G	H <sup>2) 3)</sup>	I	K	L
[мм]	[мм]	[мм]	[мм]	[мм]	[мм]	[мм]	[мм]	[мм]	[мм]	[мм]	[мм]
8	221	158	63	186	85	101	5,35	290	365	75	<sup>4)</sup>
15	221	158	63	186	85	101	8,30	290	365	75	<sup>4)</sup>
25	221	158	63	186	85	101	12,0	290	365	75	<sup>4)</sup>
40	221	158	63	186	85	101	17,6	294,5	399,5	105	<sup>4)</sup>
50	221	158	63	186	85	101	26,0	304,5	445,5	141	<sup>4)</sup>
80	221	158	63	186	85	101	40,5	324,5	524,5	200	<sup>4)</sup>
100	221	158	63	186	85	101	51,2	342,5	596,5	254	<sup>4)</sup>

DN	A	B	C	D <sup>1)</sup>	E	F	G	H <sup>2) 3)</sup>	I	K	L
[мм]	[мм]	[мм]	[мм]	[мм]	[мм]	[мм]	[мм]	[мм]	[мм]	[мм]	[мм]
150	221	158	63	186	85	101	68,9	363,5	741,5	378	<sup>4)</sup>
250	221	158	63	186	85	101	102,3	407,5	955,5	548	<sup>4)</sup>

- 1) В зависимости от используемого кабельного ввода: к значениям прибавляется максимум 30 мм
- 2) При использовании удлинительной шейки для расширенного температурного диапазона, код заказа "Опция сенсора", опция CG и код заказа "Материал измерительной трубки", опция SD, SE, SF, TH, LA: к значениям прибавляется 70 мм
- 3) При использовании удлинительной шейки для высокотемпературного диапазона, код заказа "Опция сенсора", опция CG и код заказа "Материал измерительной трубки", опция TT, TU: к значениям прибавляется 104 мм
- 4) в зависимости от присоединения к процессу

## Фланцевые присоединения

Фиксированный фланец EN 1092-1, ASME B16.5, JIS B2220



A0015621

**i** Допуск по длине для размера L в мм:

- DN ≤ 100: +1,5 / -2,0
- DN ≥ 125: +3,5

Фланец в соответствии с EN 1092-1 (DIN 2501): PN16						
1.4404 (F316/F316L): код заказа "Присоединение к процессу", опция D1S						
Сплав Alloy C22: код заказа "Присоединение к процессу", опция D1C						
Фланец с пазом в соответствии с EN 1092-1, форма D (DIN 2512N): PN16						
1.4404 (F316/F316L): код заказа "Присоединение к процессу", опция D5S						
Сплав Alloy C22: код заказа "Присоединение к процессу", опция D5C						
DN [мм]	A [мм]	B [мм]	C [мм]	D [мм]	E [мм]	L [мм]
100	220	180	8 × диаметр 18	20	107,1	1128/1400 <sup>1)</sup>
150	285	240	8 × диаметр 22	22	159,3	1330/1700 <sup>1)</sup>
250	405	355	12 × диаметр 26	26	260,4	1780
Шероховатость поверхности (фланец): EN 1092-1, форма B1 (DIN 2526, форма C), Ra 3,2 до 12,5 мкм						

1) Доступны для заказа (в качестве опции) монтажные расстояния в соответствии с рекомендацией NAMUR NE 132 (код заказа "Присоединение к процессу", опция D1N или D5N (с пазом))

Фланец в соответствии с EN 1092-1 (DIN 2501): PN16 с уменьшением номинального диаметра								
1.4404 (F316/F316L)								
DN [мм]	уменьшени е до DN [мм]	Код заказа "Присоединение к процессу", Опция	A [мм]	B [мм]	C [мм]	D [мм]	E [мм]	L [мм]
100	80	DHS	220	180	8 × диаметр 18	20	107,1	874
150	100	DJS	285	240	8 × диаметр 22	22	159,3	1167
200	150	DLS	340	295	12 × диаметр 22	24	206,5	1461
Шероховатость поверхности (фланец): EN 1092-1, форма B1 (DIN 2526, форма C), Ra 3,2 до 12,5 мкм								

**Фланец в соответствии с EN 1092-1 (DIN 2501): PN 40**

1.4404 (F316/F316L): код заказа "Присоединение к процессу", опция D2S

Сплав Alloy C22: код заказа "Присоединение к процессу", опция D2C

**Фланец с пазом в соответствии с EN 1092-1, форма D (DIN 2512N): PN 40**

1.4404 (F316/F316L): код заказа "Присоединение к процессу", опция D6S

Сплав Alloy C22: код заказа "Присоединение к процессу", опция D6C

DN [мм]	A [мм]	B [мм]	C [мм]	D [мм]	E [мм]	L [мм]
8 <sup>1)</sup>	95	65	4 × диаметр 14	16	17,3	370/510 <sup>2)</sup>
15	95	65	4 × диаметр 14	16	17,3	404/510 <sup>2)</sup>
25	115	85	4 × диаметр 14	18	28,5	440/600 <sup>2)</sup>
40	150	110	4 × диаметр 18	18	43,1	550
50	165	125	4 × диаметр 18	20	54,5	715/715 <sup>2)</sup>
80	200	160	8 × диаметр 18	24	82,5	840/915 <sup>2)</sup>
100	235	190	8 × диаметр 22	24	107,1	1128
150	300	250	8 × диаметр 26	28	159,3	1370
250	450	385	12 × диаметр 33	38	258,8	1850

Шероховатость поверхности (фланец): EN 1092-1, форма B1 (DIN 2526, форма C), Ra 3,2 до 12,5 мкм

- 1) DN 8 с фланцами DN 15 (стандартный вариант)
- 2) Доступны для заказа (в качестве опции) монтажные расстояния в соответствии с рекомендацией NAMUR NE 132 (код заказа "Присоединение к процессу", опция D2N или D6N (с пазом))

**Фланец в соответствии с EN 1092-1 (DIN 2501): PN 40 (с фланцами DN 25)**

1.4404 (F316/F316L): код заказа "Присоединение к процессу", опция R2S

DN [мм]	A [мм]	B [мм]	C [мм]	D [мм]	E [мм]	L [мм]
8	115	85	4 × диаметр 14	18	28,5	440
15	115	85	4 × диаметр 14	18	28,5	440

Шероховатость поверхности (фланец): EN 1092-1, форма B1 (DIN 2526, форма C), Ra 3,2 до 12,5 мкм

**Фланец в соответствии с EN 1092-1 (DIN 2501): PN 40 с уменьшением номинального диаметра**

1.4404 (F316/F316L)

DN [мм]	уменьше не до DN [мм]	Код заказа "Присоединение к процессу", Опция	A [мм]	B [мм]	C [мм]	D [мм]	E [мм]	L [мм]
50	40	DFS	165	125	4 × диаметр 18	20	54,5	555
80	50	DGS	200	160	8 × диаметр 18	24	82,5	840
100	80	DIS	235	190	8 × диаметр 22	24	107,1	874
150	100	DKS	300	250	8 × диаметр 26	28	159,3	1167
200	150	DMS	375	320	12 × диаметр 30	34	206,5	1461

Шероховатость поверхности (фланец): EN 1092-1, форма B1 (DIN 2526, форма C), Ra 3,2 до 12,5 мкм

<b>Фланец в соответствии с EN 1092-1 (DIN 2501): PN 63</b> 1.4404 (F316/F316L): код заказа "Присоединение к процессу", опция D3S Сплав Alloy C22: код заказа "Присоединение к процессу", опция D3C						
<b>Фланец с пазом в соответствии с EN 1092-1, форма D (DIN 2512N): PN 63</b> 1.4404 (F316/F316L): код заказа "Присоединение к процессу", опция D7S Сплав Alloy C22: код заказа "Присоединение к процессу", опция D7C						
DN [мм]	A [мм]	B [мм]	C [мм]	D [мм]	E [мм]	L [мм]
50	180	135	4 × диаметр 22	26	54,5	724
80	215	170	8 × диаметр 22	28	81,7	875
100	250	200	8 × диаметр 26	30	106,3	1128
150	345	280	8 × диаметр 33	36	157,1	1410
250	470	400	12 × диаметр 36	46	255,4	1890
Шероховатость поверхности (фланец): EN 1092-1, форма B1 (DIN 2526, форма C), Ra 3,2 до 12,5 мкм EN 1092-1, форма B2 (DIN 2526, форма E), Ra 0,8 до 3,2 мкм						

<b>Фланец в соответствии с EN 1092-1 (DIN 2501): PN 100</b> 1.4404 (F316/F316L): код заказа "Присоединение к процессу", опция D4S Сплав Alloy C22: код заказа "Присоединение к процессу", опция D4C						
<b>Фланец с пазом в соответствии с EN 1092-1, форма D (DIN 2512N): PN 100</b> 1.4404 (F316/F316L): код заказа "Присоединение к процессу", опция D8S Сплав Alloy C22: код заказа "Присоединение к процессу", опция D8C						
DN [мм]	A [мм]	B [мм]	C [мм]	D [мм]	E [мм]	L [мм]
8 <sup>1)</sup>	105	75	4 × диаметр 14	20	17,3	400
15	105	75	4 × диаметр 14	20	17,3	420
25	140	100	4 × диаметр 18	24	28,5	470
40	170	125	4 × диаметр 22	26	42,5	590
50	195	145	4 × диаметр 26	28	53,9	740
80	230	180	8 × диаметр 26	32	80,9	885
100	265	210	8 × диаметр 30	36	104,3	1128
150	355	290	12 × диаметр 33	44	154,0	1450
Шероховатость поверхности (фланец): EN 1092-1, форма B2 (DIN 2526, форма C), Ra 0,8 до 3,2 мкм						

1) DN 8 с фланцами DN 15 (стандартный вариант)

<b>Фланец в соответствии с ASME B16.5: класс 150</b> 1.4404 (F316/F316L): код заказа "Присоединение к процессу", опция AAS Сплав Alloy C22: код заказа "Присоединение к процессу", опция AAC						
DN [мм]	A [мм]	B [мм]	C [мм]	D [мм]	E [мм]	L [мм]
8 <sup>1)</sup>	90	60,3	4 × диаметр 15,7	11,2	15,7	370
15	90	60,3	4 × диаметр 15,7	11,2	15,7	404
25	110	79,4	4 × диаметр 15,7	14,2	26,7	440
40	125	98,4	4 × диаметр 15,7	17,5	40,9	550
50	150	120,7	4 × диаметр 19,1	19,1	52,6	715
80	190	152,4	4 × диаметр 19,1	23,9	78,0	840
100	230	190,5	8 × диаметр 19,1	23,9	102,4	1128
150	280	241,3	8 × диаметр 22,4	25,4	154,2	1398



**Фланец в соответствии с ASME B16.5: класс 150**

1.4404 (F316/F316L): код заказа "Присоединение к процессу", опция AAS

Сплав Alloy C22: код заказа "Присоединение к процессу", опция AAC

DN [мм]	A [мм]	B [мм]	C [мм]	D [мм]	E [мм]	L [мм]
250	405	362	12 × диаметр 25,4	30,2	254,5	1836

Шероховатость поверхности (фланец): Ra 3,2 до 6,3 мкм

1) DN 8 с фланцами DN 15 (стандартный вариант)

**Фланец в соответствии с ASME B16.5: класс 150 с уменьшением номинального диаметра 1.4404 (F316/F316L)**

DN [мм]	уменьшение до DN [мм]	Код заказа "Присоединение к процессу", Опция	A [мм]	B [мм]	C [мм]	D [мм]	E [мм]	L [мм]
50	40	AHS	150	120,7	4 × диаметр 19,1	19,1	52,6	550
80	50	AJS	190	152,4	4 × диаметр 19,1	23,9	78,0	720
100	80	ALS	230	190,5	8 × диаметр 19,1	23,9	102,4	874
150	100	ANS	280	241,3	8 × диаметр 22,4	25,4	154,2	1167
200	150	APS	345	298,5	8 × диаметр 22,4	29	202,7	1461

Шероховатость поверхности (фланец): Ra 3,2 до 6,3 мкм

**Фланец в соответствии с ASME B16.5: класс 300**

1.4404 (F316/F316L): код заказа "Присоединение к процессу", опция ABS

Сплав Alloy C22: код заказа "Присоединение к процессу", опция ABC

DN [мм]	A [мм]	B [мм]	C [мм]	D [мм]	E [мм]	L [мм]
8 <sup>1)</sup>	95	66,7	4 × диаметр 15,7	14,2	15,7	370
15	95	66,7	4 × диаметр 15,7	14,2	15,7	404
25	125	88,9	4 × диаметр 19,1	17,5	26,7	440
40	155	114,3	4 × диаметр 22,3	20,6	40,9	550
50	165	127	8 × диаметр 19,1	22,3	52,6	715
80	210	168,3	8 × диаметр 22,3	28,4	78,0	840
100	255	200	8 × диаметр 22,3	31,7	102,4	1128
150	320	269,9	12 × диаметр 22,3	36,5	154,2	1417
250	445	387,4	16 × диаметр 28,4	47,4	254,5	1868

Шероховатость поверхности (фланец): Ra 3,2 до 6,3 мкм

1) DN 8 с фланцами DN 15 (стандартный вариант)

<b>Фланец в соответствии с ASME B16.5: класс 300 с уменьшением номинального диаметра 1.4404 (F316/F316L)</b>								
DN [мм]	уменьшен е до DN [мм]	Код заказа "Присоединение к процессу", Опция	A [мм]	B [мм]	C [мм]	D [мм]	E [мм]	L [мм]
50	40	AIS	165	127	8 × диаметр 19,1	22,3	52,6	615
80	50	AKS	210	168,3	8 × диаметр 22,3	28,4	78,0	732
100	80	AMS	255	200	8 × диаметр 22,3	31,7	102,4	894
150	100	AOS	320	269,9	12 × диаметр 22,3	36,5	154,2	1187
200	150	AQS	380	330,2	12 × диаметр 25,4	41,7	202,7	1461
Шероховатость поверхности (фланец): Ra 3,2 до 6,3 мкм								

<b>Фланец в соответствии с ASME B16.5: класс 600 1.4404 (F316/F316L): код заказа "Присоединение к процессу", опция ACS Сплав Alloy C22: код заказа "Присоединение к процессу", опция ACC</b>						
DN [мм]	A [мм]	B [мм]	C [мм]	D [мм]	E [мм]	L [мм]
8 <sup>1)</sup>	95	66,7	4 × диаметр 15,7	20,6	13,9	400
15	95	66,7	4 × диаметр 15,7	20,6	13,9	420
25	125	88,9	4 × диаметр 19,1	23,9	24,3	490
40	155	114,3	4 × диаметр 22,3	28,7	38,1	600
50	165	127	8 × диаметр 19,1	31,8	49,2	742
80	210	168,3	8 × диаметр 22,3	38,2	73,7	900
100	275	215,9	8 × диаметр 25,4	48,4	97,3	1158
150	355	292,1	12 × диаметр 28,4	47,8	154,2	1467
250	510	431,8	16 × диаметр 35,1	69,9	254,5	1951
Шероховатость поверхности (фланец): Ra 3,2 до 6,3 мкм						

1) DN 8 с фланцами DN 15 (стандартный вариант)

<b>Фланец JIS B2220: 10K 1.4404 (F316/F316L): код заказа "Присоединение к процессу", опция NDS Сплав Alloy C22: код заказа "Присоединение к процессу", опция NDC</b>						
DN [мм]	A [мм]	B [мм]	C [мм]	D [мм]	E [мм]	L [мм]
50	155	120	4 × диаметр 19	16	50	715
80	185	150	8 × диаметр 19	18	80	832
100	210	175	8 × диаметр 19	18	100	1128
150	280	240	8 × диаметр 23	22	150	1354
250	400	355	12 × диаметр 25	24	250	1780
Шероховатость поверхности (фланец): Ra 3,2 до 6,3 мкм						

<b>Фланец JIS B2220: 20K</b>						
<b>1.4404 (F316/F316L): код заказа "Присоединение к процессу", опция NES</b>						
<b>Сплав Alloy C22: код заказа "Присоединение к процессу", опция NEC</b>						
DN [мм]	A [мм]	B [мм]	C [мм]	D [мм]	E [мм]	L [мм]
8 <sup>1)</sup>	95	70	4 × диаметр 15	14	15	370
15	95	70	4 × диаметр 15	14	15	404
25	125	90	4 × диаметр 19	16	25	440
40	140	105	4 × диаметр 19	18	40	550
50	155	120	8 × диаметр 19	18	50	715
80	200	160	8 × диаметр 23	22	80	832
100	225	185	8 × диаметр 23	24	100	1128
150	305	260	12 × диаметр 25	28	150	1368
250	430	380	12 × диаметр 27	34	250	1850
Шероховатость поверхности (фланец): Ra 1,6 до 3,2 мкм						

1) DN 8 с фланцами DN 15 (стандартный вариант)

<b>Фланец JIS B2220: 40K</b>						
<b>1.4404 (F316/F316L): код заказа "Присоединение к процессу", опция NGS</b>						
<b>Сплав Alloy C22: код заказа "Присоединение к процессу", опция NGC</b>						
DN [мм]	A [мм]	B [мм]	C [мм]	D [мм]	E [мм]	L [мм]
8 <sup>1)</sup>	115	80	4 × диаметр 19	20	15	400
15	115	80	4 × диаметр 19	20	15	425
25	130	95	4 × диаметр 19	22	25	485
40	160	120	4 × диаметр 23	24	38	600
50	165	130	8 × диаметр 19	26	50	760
80	210	170	8 × диаметр 23	32	75	890
100	250	205	8 × диаметр 25	36	100	1168
150	355	295	12 × диаметр 33	44	150	1498
Шероховатость поверхности (фланец): Ra 1,6 до 3,2 мкм						

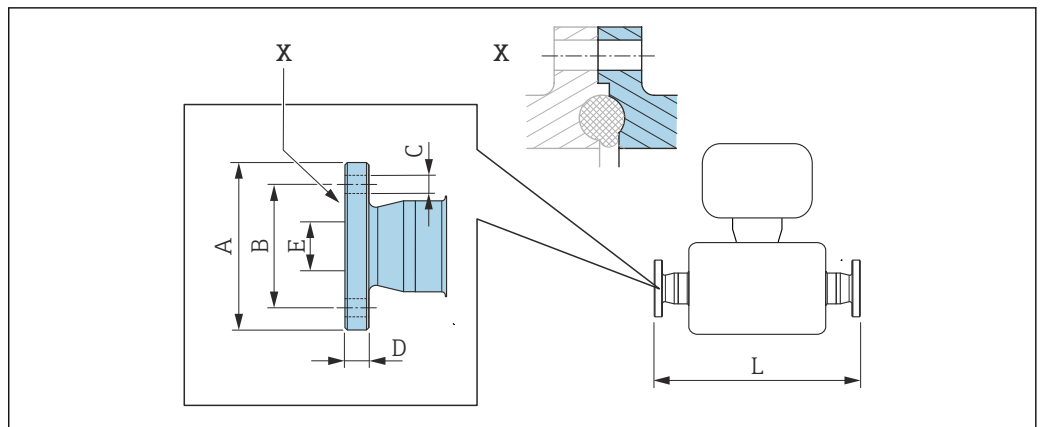
1) DN 8 с фланцами DN 15 (стандартный вариант)

<b>Фланец JIS B2220: 63K</b>						
<b>1.4404 (F316/F316L): код заказа "Присоединение к процессу", опция NHS</b>						
<b>Сплав Alloy C22: код заказа "Присоединение к процессу", опция NHC</b>						
DN [мм]	A [мм]	B [мм]	C [мм]	D [мм]	E [мм]	L [мм]
8 <sup>1)</sup>	120	85	4 × диаметр 19	23	12	420
15	120	85	4 × диаметр 19	23	12	440
25	140	100	4 × диаметр 23	27	22	494
40	175	130	4 × диаметр 25	32	35	620
50	185	145	8 × диаметр 23	34	48	775
80	230	185	8 × диаметр 25	40	73	915
100	270	220	8 × диаметр 27	44	98	1168

<b>Фланец JIS B2220: 63K</b> <b>1.4404 (F316/F316L): код заказа "Присоединение к процессу", опция NHS</b> <b>Сплав Alloy C22: код заказа "Присоединение к процессу", опция NHS</b>						
DN [мм]	A [мм]	B [мм]	C [мм]	D [мм]	E [мм]	L [мм]
150	365	305	12 × диаметр 33	54	146	1528
Шероховатость поверхности (фланец): Ra 1,6 до 3,2 мкм						

- 1) DN 8 с фланцами DN 15 (стандартный вариант)

Фиксированный фланец DIN 11864-2



A0015627

33 Деталь X: асимметричное присоединение к процессу, деталь, обозначенная синим цветом, предоставляется поставщиком.

**i** Допуск по длине для размера L в мм:  
+1,5 / -2,0

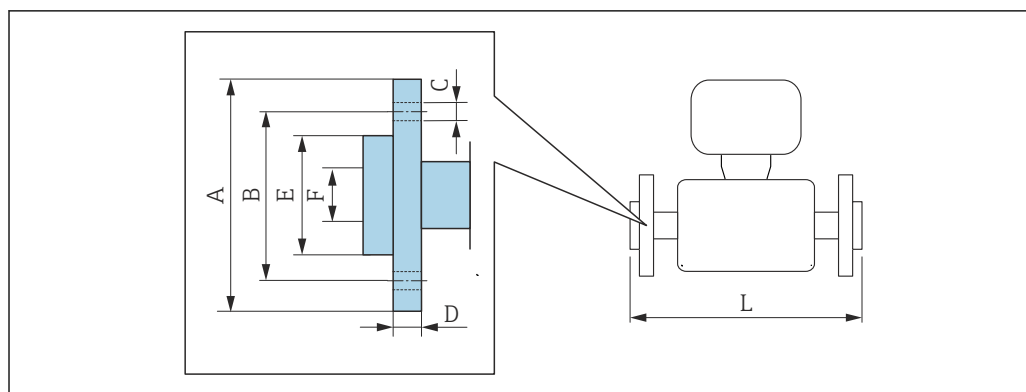
**Фланец DIN11864-2, форма А, для трубы по DIN11866 серии А, плоский фланец 1.4404 (316/316L)**

Код заказа "Присоединение к процессу", опция KCS

DN [мм]	A [мм]	B [мм]	C [мм]	D [мм]	E [мм]	L [мм]
8	54	37	4 × диаметр 9	10	10	387
15	59	42	4 × диаметр 9	10	16	418
25	70	53	4 × диаметр 9	10	26	454
40	82	65	4 × диаметр 9	10	38	560
50	94	77	4 × диаметр 9	10	50	720
80	133	112	8 × диаметр 11	12	81	900
100	159	137	8 × диаметр 11	14	100	1128

Доступно исполнение 3А: код заказа "Дополнительные сертификаты", опция LP в сочетании с  
 Ra ≤ 0,8 мкм: код заказа "Материал измерительной трубы", опция SB, SE или  
 Ra ≤ 0,4 мкм: код заказа "Материал измерительной трубы", опция SC, SF

## Фланец переходной EN 1092-1, ASME B16.5, JIS B2220



A002221

**i** Допуск по длине для размера L в мм:  
+1,5 / -2,0

## Фланец переходной в соответствии с EN 1092-1, форма D: PN 40

1.4301 (F304), смачиваемые части: сплав Alloy C22

Код заказа "Присоединение к процессу", опция DAC

DN [мм]	A [мм]	B [мм]	C [мм]	D [мм]	E [мм]	F [мм]	L [мм]	L <sub>diff</sub> <sup>1)</sup> [мм]
8 <sup>2)</sup>	95	65	4 × диаметр 14	14,5	45	17,3	370	0
15	95	65	4 × диаметр 14	14,5	45	17,3	404	0
25	115	85	4 × диаметр 14	16,5	68	28,5	444	+4
40	150	110	4 × диаметр 18	21	88	43,1	560	+10
50	165	125	4 × диаметр 18	23	102	54,5	719	+4
80	200	160	8 × диаметр 18	29	138	82,5	848	+8
100	235	190	8 × диаметр 22	34	162	107,1	1132	+4

Шероховатость поверхности (фланец): Ra 3,2 до 12,5 мкм

- 1) Разница в монтажном расстоянии для приварного фланца (код заказа "Присоединение к процессу", опция D2C)
- 2) DN 8 с фланцами DN 15 (стандартный вариант)

## Фланец переходной в соответствии с ASME B16.5: класс 150

1.4301 (F304), смачиваемые части: сплав Alloy C22

Код заказа "Присоединение к процессу", опция ADC

DN [мм]	A [мм]	B [мм]	C [мм]	D [мм]	E [мм]	F [мм]	L [мм]	L <sub>diff</sub> <sup>1)</sup> [мм]
8 <sup>2)</sup>	90	60,3	4 × диаметр 15,7	15	35,1	15,7	370	0
15	90	60,3	4 × диаметр 15,7	15	35,1	15,7	404	0
25	110	79,4	4 × диаметр 15,7	16	50,8	26,7	440	0

<b>Фланец переходной в соответствии с ASME B16.5: класс 150</b> 1.4301 (F304), смачиваемые части: сплав Alloy C22 Код заказа "Присоединение к процессу", опция ADC								
DN [мм]	A [мм]	B [мм]	C [мм]	D [мм]	E [мм]	F [мм]	L [мм]	L <sub>diff</sub> <sup>1)</sup> [мм]
40	125	98,4	4 × диаметр 15,7	15,9	73,2	40,9	550	0
50	150	120,7	4 × диаметр 19,1	19	91,9	52,6	715	0
80	190	152,4	4 × диаметр 19,1	22,3	127,0	78,0	840	0
100	230	190,5	8 × диаметр 19,1	26	157,2	102,4	1 128	0
Шероховатость поверхности (фланец): Ra 3,2 до 12,5 мкм								

- 1) Разница в монтажном расстоянии для приварного фланца (код заказа "Присоединение к процессу", опция AAC)
- 2) DN 8 с фланцами DN 15 (стандартный вариант)

<b>Фланец переходной в соответствии с ASME B16.5: класс 300</b> 1.4301 (F304), смачиваемые части: сплав Alloy C22 Код заказа "Присоединение к процессу", опция AEC								
DN [мм]	A [мм]	B [мм]	C [мм]	D [мм]	E [мм]	F [мм]	L [мм]	L <sub>diff</sub> <sup>1)</sup> [мм]
8 <sup>2)</sup>	95	66,7	4 × диаметр 15,7	16,5	35,1	15,7	376	+6
15	95	66,7	4 × диаметр 15,7	16,5	35,1	15,7	406	+2
25	125	88,9	4 × диаметр 19,1	21,0	50,8	26,7	450	+10
40	155	114,3	4 × диаметр 22,3	23,0	73,2	40,9	564	+14
50	165	127	8 × диаметр 19,1	25,5	91,9	52,6	717	+2
80	210	168,3	8 × диаметр 22,3	31,0	127,0	78,0	852,6	+12,6
100	255	200	8 × диаметр 22,3	32,0	157,2	102,4	1 140	+12
Шероховатость поверхности (фланец): Ra 3,2 до 12,5 мкм								

- 1) Разница в монтажном расстоянии для приварного фланца (код заказа "Присоединение к процессу", опция ABC)
- 2) DN 8 с фланцами DN 15 (стандартный вариант)

<b>Фланец переходной в соответствии с ASME B16.5: класс 600</b> 1.4301 (F304), смачиваемые части: сплав Alloy C22 Код заказа "Присоединение к процессу", опция AFC								
DN [мм]	A [мм]	B [мм]	C [мм]	D [мм]	E [мм]	F [мм]	L [мм]	L <sub>diff</sub> <sup>1)</sup> [мм]
8 <sup>2)</sup>	95	66,7	4 × диаметр 15,7	17,0	35,1	13,9	400	0
15	95	66,7	4 × диаметр 15,7	17,0	35,1	13,9	420	0
25	125	88,9	4 × диаметр 19,1	21,5	50,8	24,3	490	0

<b>Фланец переходной в соответствии с ASME B16.5: класс 600</b> 1.4301 (F304), смачиваемые части: сплав Alloy C22 Код заказа "Присоединение к процессу", опция AFC								
DN [мм]	A [мм]	B [мм]	C [мм]	D [мм]	E [мм]	F [мм]	L [мм]	L <sub>diff</sub> <sup>1)</sup> [мм]
40	155	114,3	4 × диаметр 22,3	25,0	73,2	38,1	600	0
50	165	127	8 × диаметр 19,1	28,0	91,9	49,2	742	0
80	210	168,3	8 × диаметр 22,3	35,0	127,0	73,7	900	0
100	275	215,9	8 × диаметр 25,4	44,0	157,2	97,3	1 168	+10
Шероховатость поверхности (фланец): Ra 3,2 до 12,5 мкм								

- 1) Разница в монтажном расстоянии для приварного фланца (код заказа "Присоединение к процессу", опция ACC)
- 2) DN 8 с фланцами DN 15 (стандартный вариант)

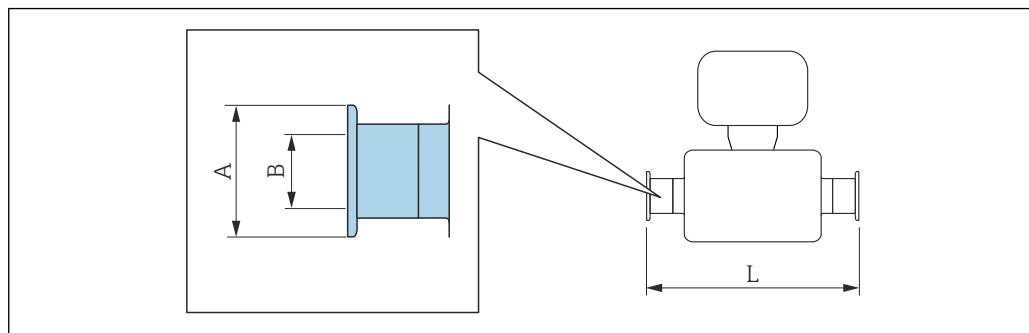
<b>Фланец JIS B2220: 20K</b> 1.4301 (F304), смачиваемые части: сплав Alloy C22 Код заказа "Присоединение к процессу", опция NIC								
DN [мм]	A [мм]	B [мм]	C [мм]	D [мм]	E [мм]	F [мм]	L [мм]	L <sub>diff</sub> <sup>1)</sup> [мм]
8 <sup>2)</sup>	95	70	4 × диаметр 15	14	51	15	370	0
15	95	70	4 × диаметр 15	14	51	15	404	0
25	125	90	4 × диаметр 19	18,5	67	25	440	0
40	140	105	4 × диаметр 19	18,5	81	40	550	0
50	155	120	8 × диаметр 19	23	96	50	715	0
80	200	160	8 × диаметр 23	29	132	80	844	+12
100	225	185	8 × диаметр 23	29	160	100	1 128	0
Шероховатость поверхности (фланец): Ra 3,2 до 12,5 мкм								

- 1) Разница в монтажном расстоянии для приварного фланца (код заказа "Присоединение к процессу", опция NEC)
- 2) DN 8 с фланцами DN 15 (стандартный вариант)




## Соединения на основе зажимов

## Tri-Clamp



A0015625

 Допуск по длине для размера L в мм:  
+1,5 / -2,0

**Tri-Clamp (½"), для трубы по DIN 11866 серии C  
1.4404 (316/316L)**

Код заказа "Присоединение к процессу", опция **FDW**

DN [мм]	Зажим [дюйм]	A [мм]	B [мм]	L [мм]
8	½	25,0	9,5	367
15	½	25,0	9,5	398

Доступно исполнение 3A: код заказа "Дополнительные сертификаты", опция **LP** в сочетании с  
 Ra ≤ 0,8 мкм: код заказа "Материал измерительной трубы", опция **SB, SE** или  
 Ra ≤ 0,4 мкм: код заказа "Материал измерительной трубы", опция **SC, SF**

**Tri-Clamp (≥ 1"), для трубы по DIN 11866 серии C  
1.4404 (316/316L)**

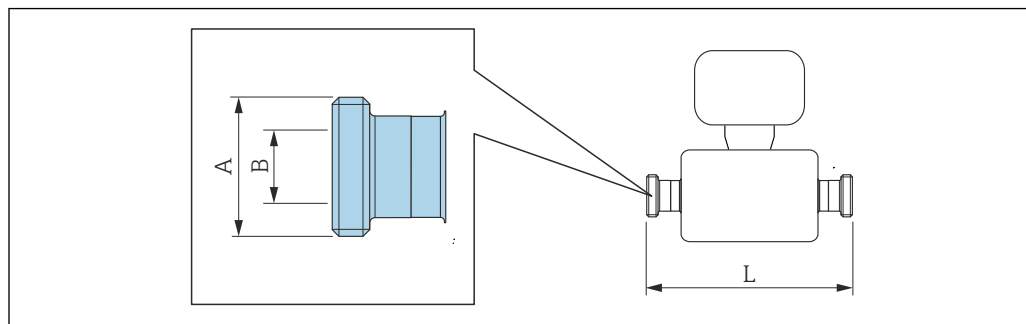
Код заказа "Присоединение к процессу", опция **FTS**

DN [мм]	Зажим [дюйм]	A [мм]	B [мм]	L [мм]
8	1	50,4	22,1	367
15	1	50,4	22,1	398
25	1	50,4	22,1	434
40	1½	50,4	34,8	560
50	2	63,9	47,5	720
80	3	90,9	72,9	900
100	4	118,9	97,4	1128

Доступно исполнение 3A: код заказа "Дополнительные сертификаты", опция **LP** в сочетании с  
 Ra ≤ 0,8 мкм: код заказа "Материал измерительной трубы", опция **SB, SE** или  
 Ra ≤ 0,4 мкм: код заказа "Материал измерительной трубы", опция **SC, SF**

## Кабельные вводы

Резьбовый переходник DIN 11851, DIN11864-1, SMS 1145



A0015628

**i** Допуск по длине для размера L в мм:  
+1,5 / -2,0

Резьбовое гигиеническое соединение DIN 11851, для трубы по DIN11866 серии A 1.4404 (316/316L) Код заказа "Присоединение к процессу", опция FMW			
DN [мм]	A [дюйм]	B [мм]	L [мм]
8	Rd 34 × 1/8	16	367
15	Rd 34 × 1/8	16	398
25	Rd 52 × 1/6	26	434
40	Rd 65 × 1/6	38	560
50	Rd 78 × 1/6	50	720
80	Rd 110 × 1/4	81	900
100	Rd 130 × 1/4	100	1128

Доступно исполнение 3A: код заказа "Дополнительные сертификаты", опция LP в сочетании с Ra ≤ 0,8 мкм: код заказа "Материал измерительной трубы", опция SB, SE

Резьбовое гигиеническое соединение DIN DIN11864-1, форма A, для трубы по DIN11866 серии A 1.4404 (316/316L) Код заказа "Присоединение к процессу", опция FLW			
DN [мм]	A [дюйм]	B [мм]	L [мм]
8	Rd 28 × 1/8	10	367
15	Rd 34 × 1/8	16	398
25	Rd 52 × 1/8	26	434
40	Rd 65 × 1/6	38	560
50	Rd 78 × 1/6	50	720
80	Rd 110 × 1/4	81	900
100	Rd 130 × 1/4	100	1128

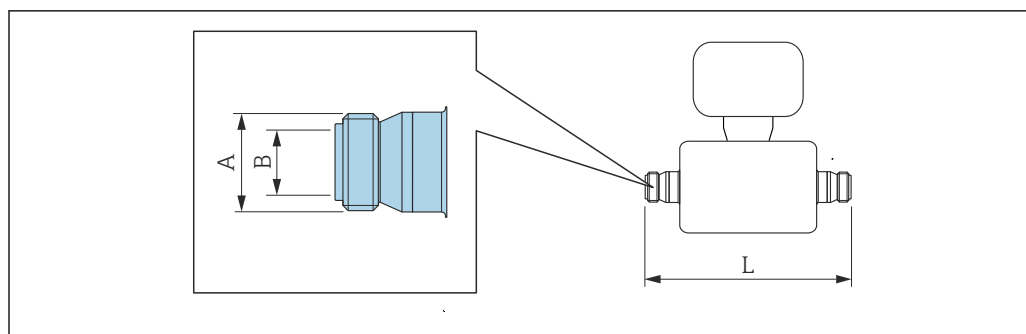
Доступно исполнение 3A: код заказа "Дополнительные сертификаты", опция LP в сочетании с Ra ≤ 0,8 мкм: код заказа "Материал измерительной трубы", опция SB, SE или Ra ≤ 0,4 мкм: код заказа "Материал измерительной трубы", опция SC, SF

**Резьбовое гигиеническое соединение SMS 1145****1.4404 (316/316L)**Код заказа "Присоединение к процессу", опция | **SCS**

<b>DN [мм]</b>	<b>A [дюйм]</b>	<b>B [мм]</b>	<b>L [мм]</b>
8	Rd 40 × 1/6	22,6	367
15	Rd 40 × 1/6	22,6	398
25	Rd 40 × 1/6	22,6	434
40	Rd 60 × 1/6	35,6	560
50	Rd 70 × 1/6	48,6	720
80	Rd 98 × 1/6	72,9	900
100	Rd 132 × 1/6	97,6	1 128

Доступно исполнение 3A: код заказа "Дополнительные сертификаты", опция **LP** в сочетании с  
 Ra ≤ 0,8 мкм: код заказа "Материал измерительной трубы", опция **SB, SE**

## Резбовое гигиеническое соединение ISO 2853



A0015623

**i** Допуск по длине для размера L в мм:  
+1,5 / -2,0

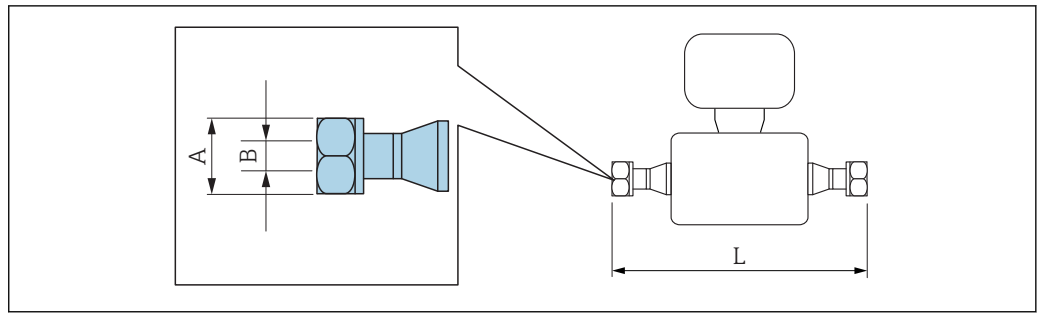
**Резбовое гигиеническое соединение ISO 2853, для трубы по ISO 2037  
1.4404 (316/316L)**
*Код заказа "Присоединение к процессу", опция |JSF*

DN [мм]	A <sup>1)</sup> [мм]	B [мм]	L [мм]
8	37,13	22,6	367
15	37,13	22,6	398
25	37,13	22,6	434
40	52,68	35,6	560
50	64,16	48,6	720
80	91,19	72,9	900
100	118,21	97,6	1128

Доступно исполнение 3A: код заказа "Дополнительные сертификаты", опция **LP** в сочетании с  
 Ra ≤ 0,8 мкм: код заказа "Материал измерительной трубы", опция **SB, SE** или  
 Ra ≤ 0,4 мкм: код заказа "Материал измерительной трубы", опция **SC, SF**

1) Макс. диаметр резьбы в соответствии с ISO 2853, приложение A

VCO



A0015624

**i** Допуск по длине для размера L в мм:  
+1,5 / -2,0

**8-VCO-4 (1/2")**  
**1.4404 (316/316L)**  
Код заказа "Присоединение к процессу", опция | CVS

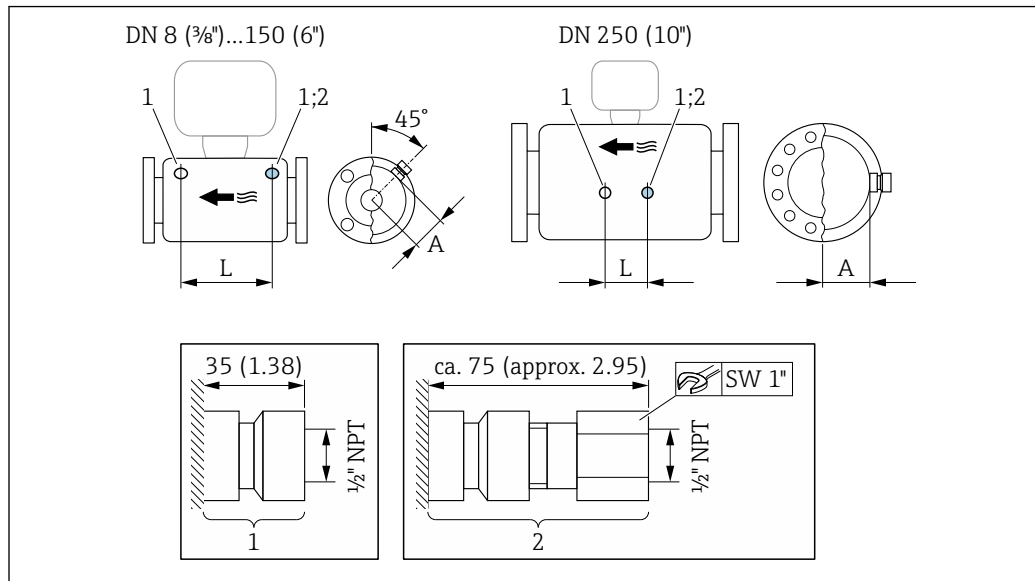
DN [мм]	A [дюйм]	B [мм]	L [мм]
8	AF1	10,2	390

**12-VCO-4 (3/4")**  
**1.4404 (316/316L)**  
Код заказа "Присоединение к процессу", опция | CWS

DN [мм]	A [дюйм]	B [мм]	L [мм]
15	AF1½	15,7	430

## Аксессуары

Присоединения для продувки/контроль камеры высокого давления/разрывной диск



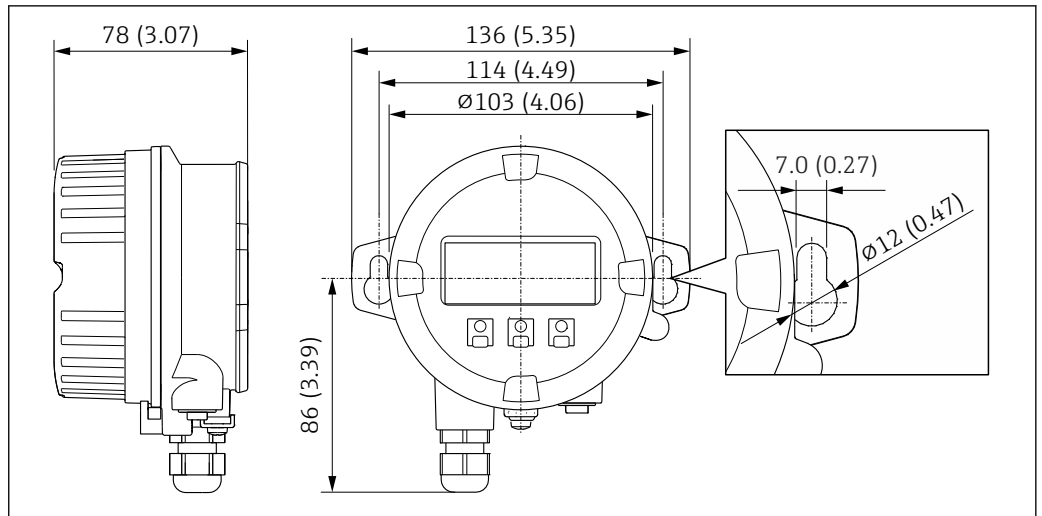
A0028914

34

- 1 Соединительный ниппель для присоединения для продувки/контроля камеры высокого давления: код заказа "Опции сенсора", опция CH "Присоединение для продувки"
- 2 Соединительный ниппель с разрывным диском: код заказа "Опции сенсора", опция CA "Разрывной диск"

DN	A	L
[MM]	[MM]	[MM]
8	62	216
15	62	220
25	62	260
40	67	310
50	79	452
80	101	560
100	120	684
150	141	880
250	182	380

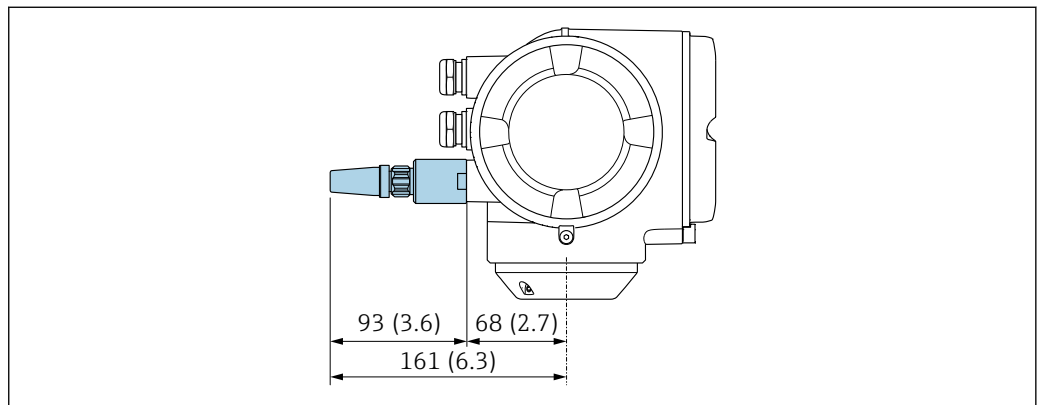
Выносной модуль дисплея и управления DKX001



A0028921

35 Единица измерения, мм (дюйм)

Внешняя антенна WLAN

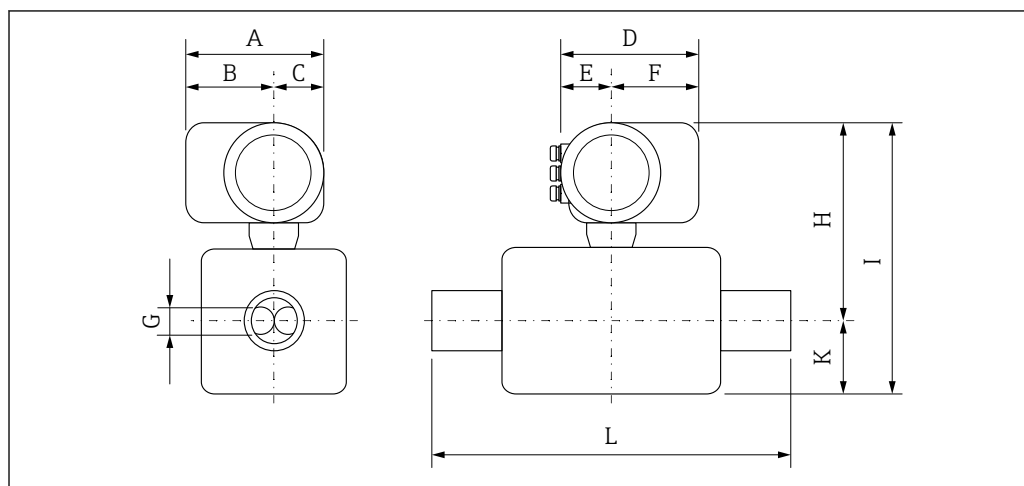


A0028923

36 Единица измерения, мм (дюйм)

Размеры в американских  
единицах

Компактное исполнение



A0029786

Код заказа "Корпус", опция А "Алюминий, с покрытием"

DN	A <sup>1)</sup>	B <sup>1)</sup>	C	D <sup>2)</sup>	E <sup>2)</sup>	F	G	H <sup>3) 4)</sup>	I <sup>3) 4)</sup>	K	L
[дюйм]	[дюйм]	[дюйм]	[дюйм]	[дюйм]	[дюйм]	[дюйм]	[дюйм]	[дюйм]	[дюйм]	[дюйм]	[дюйм]
3/8	7,87	5,55	2,32	6,65	2,68	3,98	0,211	10,22	13,17	2,95	<sup>5)</sup>
1/2	7,87	5,55	2,32	6,65	2,68	3,98	0,33	10,22	13,17	2,95	<sup>5)</sup>
1	7,87	5,55	2,32	6,65	2,68	3,98	0,47	10,22	13,17	2,95	<sup>5)</sup>
1 1/2	7,87	5,55	2,32	6,65	2,68	3,98	0,69	10,41	14,55	4,13	<sup>5)</sup>
2	7,87	5,55	2,32	6,65	2,68	3,98	1,02	10,81	16,36	5,55	<sup>5)</sup>
3	7,87	5,55	2,32	6,65	2,68	3,98	1,59	11,59	19,47	7,87	<sup>5)</sup>
4	7,87	5,55	2,32	6,65	2,68	3,98	2,02	12,3	22,3	10	<sup>5)</sup>
6	7,87	5,55	2,32	6,65	2,68	3,98	2,71	13,13	28,01	14,88	<sup>5)</sup>
10	7,87	5,55	2,32	6,65	2,68	3,98	4,03	14,86	36,44	21,57	<sup>5)</sup>

- 1) Для исполнения без локального дисплея: из значений вычитается 1,18 дюйма
- 2) В зависимости от используемого кабельного ввода: к значениям прибавляется максимум 1,18 дюйма
- 3) При использовании удлинительной шейки для расширенного температурного диапазона, код заказа "Опция сенсора", опция CG и код заказа "Материал измерительной трубки", опция SD, SE, SF, TH, LA: к значениям прибавляется 2,76 дюйма
- 4) При использовании удлинительной шейки для высокотемпературного диапазона, код заказа "Опция сенсора", опция CG и код заказа "Материал измерительной трубки", опция TT, TU: к значениям прибавляется 4,09 дюйма
- 5) в зависимости от присоединения к процессу

Код заказа "Корпус", опция А "Алюминий, с покрытием"; Ex d

DN	A <sup>1)</sup>	B	C	D <sup>2)</sup>	E	F	G	H <sup>3) 4)</sup>	I	K	L
[дюйм]	[дюйм]	[дюйм]	[дюйм]	[дюйм]	[дюйм]	[дюйм]	[дюйм]	[дюйм]	[дюйм]	[дюйм]	[дюйм]
3/8	8,54	6,26	2,28	7,4	3,35	4,06	0,211	11,42	14,37	2,95	<sup>5)</sup>
1/2	8,54	6,26	2,28	7,4	3,35	4,06	0,33	11,42	14,37	2,95	<sup>5)</sup>
1	8,54	6,26	2,28	7,4	3,35	4,06	0,47	11,42	14,37	2,95	<sup>5)</sup>
1 1/2	8,54	6,26	2,28	7,4	3,35	4,06	0,69	11,59	15,73	4,13	<sup>5)</sup>
2	8,54	6,26	2,28	7,4	3,35	4,06	1,02	11,99	17,54	5,55	<sup>5)</sup>
3	8,54	6,26	2,28	7,4	3,35	4,06	1,59	12,78	20,65	7,87	<sup>5)</sup>
4	8,54	6,26	2,28	7,4	3,35	4,06	2,02	13,48	23,48	10	<sup>5)</sup>



DN	A <sup>1)</sup>	B	C	D <sup>2)</sup>	E	F	G	H <sup>3) 4)</sup>	I	K	L
[дюйм]	[дюйм]	[дюйм]	[дюйм]	[дюйм]	[дюйм]	[дюйм]	[дюйм]	[дюйм]	[дюйм]	[дюйм]	[дюйм]
6	8,54	6,26	2,28	7,4	3,35	4,06	2,71	14,31	29,19	14,88	5)
10	8,54	6,26	2,28	7,4	3,35	4,06	4,03	16,04	37,62	21,57	5)

- 1) Для исполнения без локального дисплея: из значений вычитается 1,49 дюйма
- 2) В зависимости от используемого кабельного ввода: к значениям прибавляется максимум 1,18 дюйма
- 3) При использовании удлинительной шейки для расширенного температурного диапазона, код заказа "Опция сенсора", опция CG и код заказа "Материал измерительной трубки", опция SD, SE, SF, TH, LA: к значениям прибавляется 2,76 дюйма
- 4) При использовании удлинительной шейки для высокотемпературного диапазона, код заказа "Опция сенсора", опция CG и код заказа "Материал измерительной трубки", опция TT, TU: к значениям прибавляется 4,09 дюйма
- 5) в зависимости от присоединения к процессу

*Код заказа "Корпус", опция В "Нержавеющая сталь, гигиенический"*

DN	A <sup>1)</sup>	B	C	D <sup>2)</sup>	E	F	G	H <sup>3) 4)</sup>	I	K	L
[дюйм]	[дюйм]	[дюйм]	[дюйм]	[дюйм]	[дюйм]	[дюйм]	[дюйм]	[дюйм]	[дюйм]	[дюйм]	[дюйм]
$\frac{3}{8}$	7,72	5,31	2,4	6,93	2,8	4,13	0,211	10,2	13,15	2,95	5)
$\frac{1}{2}$	7,72	5,31	2,4	6,93	2,8	4,13	0,33	10,2	13,15	2,95	5)
1	7,72	5,31	2,4	6,93	2,8	4,13	0,47	10,2	13,15	2,95	5)
1½	7,72	5,31	2,4	6,93	2,8	4,13	0,69	10,37	14,51	4,13	5)
2	7,72	5,31	2,4	6,93	2,8	4,13	1,02	10,77	16,32	5,55	5)
3	7,72	5,31	2,4	6,93	2,8	4,13	1,59	11,56	19,43	7,87	5)
4	7,72	5,31	2,4	6,93	2,8	4,13	2,02	12,26	22,26	10	5)
6	7,72	5,31	2,4	6,93	2,8	4,13	2,71	13,09	27,97	14,88	5)
10	7,72	5,31	2,4	6,93	2,8	4,13	4,03	14,82	36,4	21,57	5)

- 1) Для исполнения без локального дисплея: из значений вычитается 0,51 дюйма
- 2) В зависимости от используемого кабельного ввода: к значениям прибавляется максимум 1,18 дюйма
- 3) При использовании удлинительной шейки для расширенного температурного диапазона, код заказа "Опция сенсора", опция CG и код заказа "Материал измерительной трубки", опция SD, SE, SF, TH, LA: к значениям прибавляется 2,76 дюйма
- 4) При использовании удлинительной шейки для высокотемпературного диапазона, код заказа "Опция сенсора", опция CG и код заказа "Материал измерительной трубки", опция TT, TU: к значениям прибавляется 4,09 дюйма
- 5) в зависимости от присоединения к процессу

*Код заказа "Корпус", опция L "Литой, нержавеющая сталь"*

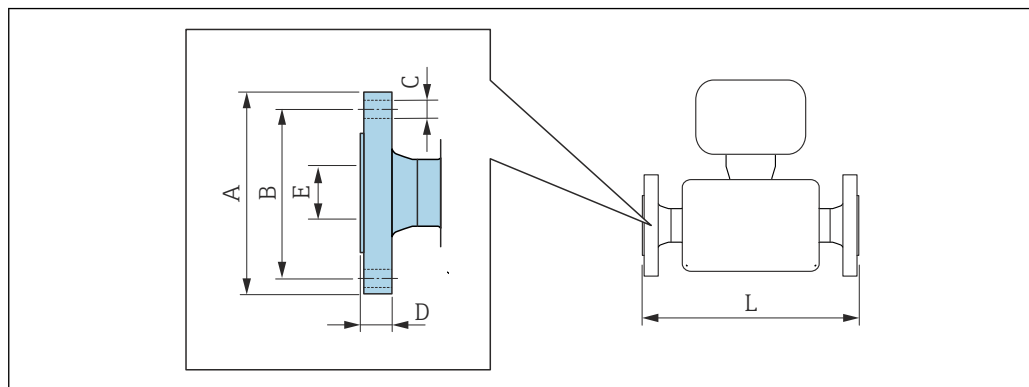
DN	A	B	C	D <sup>1)</sup>	E	F	G	H <sup>2) 3)</sup>	I	K	L
[дюйм]	[дюйм]	[дюйм]	[дюйм]	[дюйм]	[дюйм]	[дюйм]	[дюйм]	[дюйм]	[дюйм]	[дюйм]	[дюйм]
$\frac{3}{8}$	8,7	6,22	2,48	7,32	3,35	3,98	0,211	11,42	14,37	2,95	4)
$\frac{1}{2}$	8,7	6,22	2,48	7,32	3,35	3,98	0,33	11,42	14,37	2,95	4)
1	8,7	6,22	2,48	7,32	3,35	3,98	0,47	11,42	14,37	2,95	4)
1½	8,7	6,22	2,48	7,32	3,35	3,98	0,69	11,59	15,73	4,13	4)
2	8,7	6,22	2,48	7,32	3,35	3,98	1,02	11,99	17,54	5,55	4)
3	8,7	6,22	2,48	7,32	3,35	3,98	1,59	12,78	20,65	7,87	4)
4	8,7	6,22	2,48	7,32	3,35	3,98	2,02	13,48	23,48	10	4)

DN	A	B	C	D <sup>1)</sup>	E	F	G	H <sup>2) 3)</sup>	I	K	L
[дюйм]	[дюйм]	[дюйм]	[дюйм]	[дюйм]	[дюйм]	[дюйм]	[дюйм]	[дюйм]	[дюйм]	[дюйм]	[дюйм]
6	8,7	6,22	2,48	7,32	3,35	3,98	2,71	14,31	29,19	14,88	<sup>4)</sup>
10	8,7	6,22	2,48	7,32	3,35	3,98	4,03	16,04	37,62	21,57	<sup>4)</sup>

- 1) В зависимости от используемого ввода кабеля: к значениям прибавляется максимум 1,18 дюйма
- 2) При использовании удлинительной шейки для расширенного температурного диапазона, код заказа "Опция сенсора", опция CG и код заказа "Материал измерительной трубки", опция SD, SE, SF, TH, LA: к значениям прибавляется 2,76 дюйма
- 3) При использовании удлинительной шейки для высокотемпературного диапазона, код заказа "Опция сенсора", опция CG и код заказа "Материал измерительной трубки", опция TT, TU: к значениям прибавляется 4,09 дюйма
- 4) в зависимости от присоединения к процессу

## Фланцевые присоединения

## Фиксированный фланец ASME B16.5



A0015621

- i** Допуск по длине для размера L в дюймах:
- DN ≤ 4": +0,06 / -0,08
  - DN ≥ 5": +0,14

## Фланец в соответствии с ASME B16.5: класс 150

1.4404 (F316/F316L): код заказа "Присоединение к процессу", опция AAS

Сплав Alloy C22: код заказа "Присоединение к процессу", опция AAC

DN [дюйм]	A [дюйм]	B [дюйм]	C [дюйм]	D [дюйм]	E [дюйм]	L [дюйм]
$\frac{3}{8}$ <sup>1)</sup>	3,54	2,37	4 × диаметр 0,62	0,44	0,62	14,57
$\frac{1}{2}$	3,54	2,37	4 × Ø0,62	0,44	0,62	15,91
1	4,33	3,13	4 × Ø0,62	0,56	1,05	17,32
1½	4,92	3,87	4 × Ø0,62	0,69	1,61	21,65
2	5,91	4,75	4 × Ø0,75	0,75	2,07	28,15
3	7,48	6,00	4 × Ø0,75	0,94	3,07	33,07
4	9,06	7,50	8 × Ø0,75	0,94	4,03	44,41
6	11,02	9,50	8 × Ø0,88	1,00	6,07	55,04
10	15,94	14,25	12 × Ø1,0	1,19	10,02	72,31

Шероховатость поверхности (фланец): Ra 125 до 250 µm

- 1) DN  $\frac{3}{8}$ " с фланцами DN  $\frac{1}{2}$ " (стандартный вариант)

## Фланец в соответствии с ASME B16.5: класс 150 с уменьшением номинального диаметра

1.4404 (F316/F316L)

DN [дюйм]	уменьшени е до DN [дюйм]	Код заказа "Присоединение к процессу", Опция	A [дюйм]	B [дюйм]	C [дюйм]	D [дюйм]	E [дюйм]	L [дюйм]
2	1½	AHS	5,91	4,75	4 × диаметр 0,75	0,75	2,07	21,65
3	2	AJS	7,48	6	4 × диаметр 0,75	0,94	3,07	28,35
4	3	ALS	9,06	7,5	8 × диаметр 0,75	0,94	4,03	34,41

Фланец в соответствии с ASME B16.5: класс 150 с уменьшением номинального диаметра 1.4404 (F316/F316L)								
DN [дюйм]	уменьшен е до DN [дюйм]	Код заказа "Присоединение к процессу", Опция	A [дюйм]	B [дюйм]	C [дюйм]	D [дюйм]	E [дюйм]	L [дюйм]
6	4	ANS	11,02	9,5	8 × диаметр 0,88	1	6,07	45,94
8	6	APS	13,58	11,75	8 × диаметр 0,88	1,14	7,98	57,52

Шероховатость поверхности (фланец): Ra 125 до 250 µm

Фланец в соответствии с ASME B16.5: класс 300 1.4404 (F316/F316L): код заказа "Присоединение к процессу", опция ABS Сплав Alloy C22: код заказа "Присоединение к процессу", опция ABC						
DN [дюйм]	A [дюйм]	B [дюйм]	C [дюйм]	D [дюйм]	E [дюйм]	L [дюйм]
$\frac{3}{8}$ <sup>1)</sup>	3,74	2,63	4 × Ø0,62	0,56	0,62	14,57
$\frac{1}{2}$	3,74	2,63	4 × Ø0,62	0,56	0,62	15,91
1	4,92	3,50	4 × Ø0,75	0,69	1,05	17,32
1½	6,10	4,50	4 × Ø0,88	0,81	1,61	21,65
2	6,50	5,00	8 × Ø0,75	0,88	2,07	28,15
3	8,27	6,63	8 × Ø0,88	1,12	3,07	33,07
4	10,04	7,87	8 × Ø0,88	1,25	4,03	44,41
6	12,6	10,63	12 × Ø0,88	1,44	6,07	55,79
10	17,52	15,25	16 × Ø1,12	1,87	10,0	73,55

Шероховатость поверхности (фланец): Ra 125 до 250 µm

1) DN  $\frac{3}{8}$ " с фланцами DN  $\frac{1}{2}$ " (стандартный вариант)

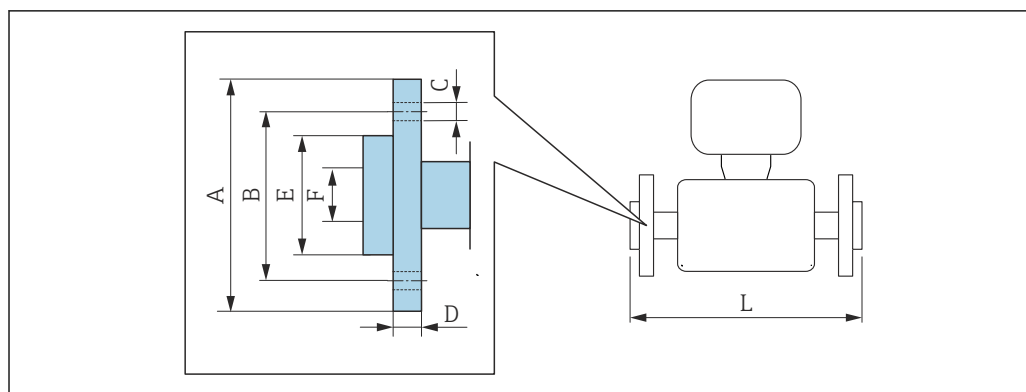
Фланец в соответствии с ASME B16.5: класс 300 с уменьшением номинального диаметра 1.4404 (F316/F316L)								
DN [дюйм]	уменьшен е до DN [дюйм]	Код заказа "Присоединение к процессу", Опция	A [дюйм]	B [дюйм]	C [дюйм]	D [дюйм]	E [дюйм]	L [дюйм]
2	1½	AIS	6,5	5	8 × диаметр 0,75	0,88	2,07	24,21
3	2	AKS	8,27	6,63	8 × диаметр 0,88	1,12	3,07	28,82
4	3	AMS	10,04	7,87	8 × диаметр 0,88	1,25	4,03	35,2
6	4	AOS	12,6	10,63	12 × диаметр 0,88	1,44	6,07	46,73
8	6	AQS	14,96	13	12 × диаметр 1	1,64	7,98	57,52

Шероховатость поверхности (фланец): Ra 125 до 250 µm

<b>Фланец в соответствии с ASME B16.5: класс 600</b>						
<b>1.4404 (F316/F316L): код заказа "Присоединение к процессу", опция ACS</b>						
<b>Сплав Alloy C22: код заказа "Присоединение к процессу", опция ACC</b>						
<b>DN [дюйм]</b>	<b>A [дюйм]</b>	<b>B [дюйм]</b>	<b>C [дюйм]</b>	<b>D [дюйм]</b>	<b>E [дюйм]</b>	<b>L [дюйм]</b>
$\frac{3}{8}$ <sup>1)</sup>	3,74	2,63	4 × Ø0,62	0,81	0,55	15,75
$\frac{1}{2}$	3,74	2,63	4 × Ø0,62	0,81	0,55	16,54
1	4,92	3,50	4 × Ø0,75	0,94	0,96	19,29
1½	6,10	4,50	4 × Ø0,88	1,13	1,50	23,62
2	6,50	5,00	8 × Ø0,75	1,25	1,94	29,21
3	8,27	6,63	8 × Ø0,88	1,50	2,90	35,43
4	10,83	8,50	8 × Ø1,00	1,91	3,83	45,59
6	13,98	11,50	12 × Ø1,12	1,88	6,07	57,76
10	20,08	17,00	16 × Ø1,38	2,75	10,02	76,82
Шероховатость поверхности (фланец): Ra 125 до 250 µm						

1) DN  $\frac{3}{8}$ " с фланцами DN  $\frac{1}{2}$ " (стандартный вариант)

## Фланец переходной ASME B16.5



A0022221

**i** Допуск по длине для размера L в дюймах:  
+0,06 / -0,08

## Фланец переходной в соответствии с ASME B16.5: класс 150

1.4301 (F304), смачиваемые части: сплав Alloy C22

Код заказа "Присоединение к процессу", опция ADC

DN [дюйм]	A [дюйм]	B [дюйм]	C [дюйм]	D [дюйм]	E [дюйм]	F [дюйм]	L [дюйм]	L <sub>diff</sub> <sup>1)</sup> [дюйм]
$\frac{3}{8}$ <sup>2)</sup>	3,54	2,37	4 × диаметр 0,62	0,59	1,38	0,62	14,57	0
$\frac{1}{2}$	3,54	2,37	4 × диаметр 0,62	0,59	1,38	0,62	15,91	0
1	4,33	3,13	4 × диаметр 0,62	0,63	2,00	1,05	17,32	0
1½	4,92	3,87	4 × диаметр 0,62	0,63	2,88	1,61	21,65	0
2	5,91	4,75	4 × диаметр 0,75	0,75	3,62	2,07	28,15	0
3	7,48	6,00	4 × диаметр 0,75	0,88	5,00	3,07	33,07	0
4	9,06	7,50	8 × диаметр 0,75	1,02	6,19	4,03	44,41	0

Шероховатость поверхности (фланец): Ra 125 до 492 µm

- 1) Разница в монтажном расстоянии для приварного фланца (код заказа "Присоединение к процессу", опция AAC)
- 2) DN  $\frac{3}{8}$ " с фланцами DN  $\frac{1}{2}$ " (стандартный вариант)

## Фланец переходной в соответствии с ASME B16.5: класс 300

1.4301 (F304), смачиваемые части: сплав Alloy C22

Код заказа "Присоединение к процессу", опция AEC

DN [дюйм]	A [дюйм]	B [дюйм]	C [дюйм]	D [дюйм]	E [дюйм]	F [дюйм]	L [дюйм]	L <sub>diff</sub> <sup>1)</sup> [дюйм]
$\frac{3}{8}$ <sup>2)</sup>	3,74	2,63	4 × диаметр 0,62	0,65	1,38	0,62	14,80	+0,23
$\frac{1}{2}$	3,74	2,63	4 × диаметр 0,62	0,65	1,38	0,62	15,98	+0,07
1	4,92	3,50	4 × диаметр 0,75	0,83	2,00	1,05	17,72	+0,40

**Фланец переходной в соответствии с ASME B16.5: класс 300****1.4301 (F304)**, смачиваемые части: сплав Alloy C22

Код заказа "Присоединение к процессу", опция АЕС

DN [дюйм]	A [дюйм]	B [дюйм]	C [дюйм]	D [дюйм]	E [дюйм]	F [дюйм]	L [дюйм]	L <sub>diff</sub> <sup>1)</sup> [дюйм]
1½	6,10	4,50	4 × диаметр 0,88	0,91	2,88	1,61	22,20	+0,55
2	6,50	5,00	8 × диаметр 0,75	1,00	3,62	2,07	28,23	+0,08
3	8,27	6,63	8 × диаметр 0,88	1,22	5,00	3,07	33,57	+0,50
4	10,04	7,87	8 × диаметр 0,88	1,26	6,19	4,03	44,88	+0,47

Шероховатость поверхности (фланец): Ra 125 до 492 µin

- 1) Разница в монтажном расстоянии для приварного фланца (код заказа "Присоединение к процессу", опция ААС)
- 2) DN ¾" с фланцами DN ½" (стандартный вариант)

**Фланец переходной в соответствии с ASME B16.5: класс 600****1.4301 (F304)**, смачиваемые части: сплав Alloy C22

Код заказа "Присоединение к процессу", опция АЕС

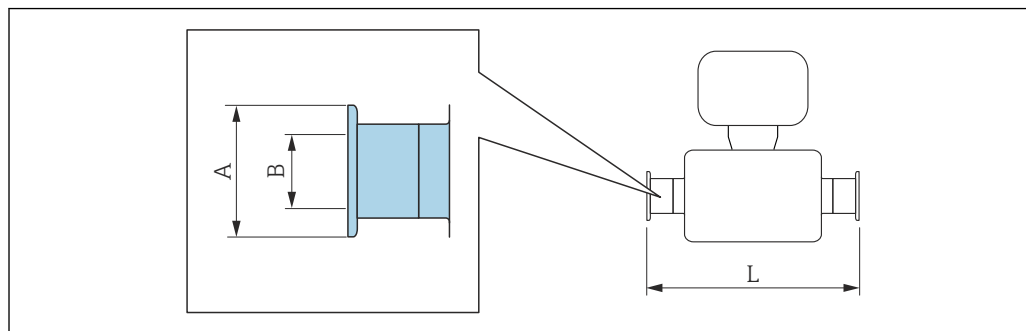
DN [дюйм]	A [дюйм]	B [дюйм]	C [дюйм]	D [дюйм]	E [дюйм]	F [дюйм]	L [дюйм]	L <sub>diff</sub> <sup>1)</sup> [дюйм]
¾ <sup>2)</sup>	3,74	2,63	4 × диаметр 0,62	0,67	1,38	0,55	15,75	0
½	3,74	2,63	4 × диаметр 0,62	0,67	1,38	0,55	16,54	0
1	4,92	3,50	4 × диаметр 0,75	0,85	2,00	0,96	19,29	0
1½	6,10	4,50	4 × диаметр 0,88	0,98	2,88	1,50	23,62	0
2	6,50	5,00	8 × диаметр 0,75	1,10	3,62	1,94	29,21	0
3	8,27	6,63	8 × диаметр 0,88	1,38	5,00	2,9	35,43	0
4	10,83	8,50	8 × диаметр 1	1,73	6,19	3,83	45,98	+0,39

Шероховатость поверхности (фланец): Ra 125 до 492 µin

- 1) Разница в монтажном расстоянии для приварного фланца (код заказа "Присоединение к процессу", опция ААС)
- 2) DN ¾" с фланцами DN ½" (стандартный вариант)

## Соединения на основе зажимов

## Tri-Clamp



A0015625

**i** Допуск по длине для размера L в дюймах:  
+0,06 / -0,08

Tri-Clamp (½"), DIN 11866 серии C 1.4404 (316/316L) Код заказа "Присоединение к процессу", опция FDW				
DN [дюйм]	Зажим [дюйм]	A [дюйм]	B [дюйм]	L [дюйм]
¾	½	0,98	0,37	14,4
½	½	0,98	0,37	15,7

Доступно исполнение 3A: код заказа "Дополнительные сертификаты", опция LP в сочетании с  
 Ra ≤ 32 µm: код заказа "Материал измерительной трубы", опция SB, SE или  
 Ra ≤ 16 µm: код заказа "Материал измерительной трубы", опция SC, SF

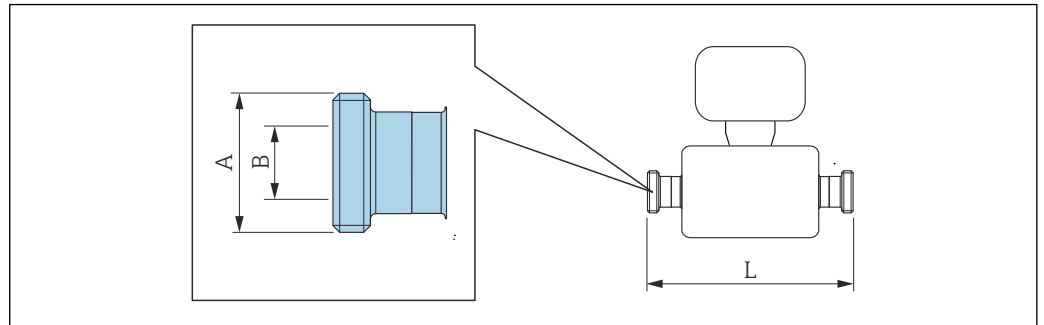
Tri-Clamp (≥ 1"), DIN 11866 серии C 1.4404 (316/316L) Код заказа "Присоединение к процессу", опция FTS				
DN [дюйм]	Зажим [дюйм]	A [дюйм]	B [дюйм]	L [дюйм]
¾	1	1,98	0,87	14,4
½	1	1,98	0,87	15,7
1	1	1,98	0,87	17,1
1½	1½	1,98	1,37	22,0
2	2	2,52	1,87	28,3
3	3	3,58	2,87	35,4
4	4	4,68	3,83	44,4

Доступно исполнение 3A: код заказа "Дополнительные сертификаты", опция LP в сочетании с  
 Ra ≤ 32 µm: код заказа "Материал измерительной трубы", опция SB, SE или  
 Ra ≤ 16 µm: код заказа "Материал измерительной трубы", опция SC, SF



## Кабельные вводы

## Резьбовое гигиеническое соединение SMS 1145



A0015628

**i** Допуск по длине для размера L в дюймах:  
+0,06 / -0,08

## Резьбовое гигиеническое соединение SMS 1145

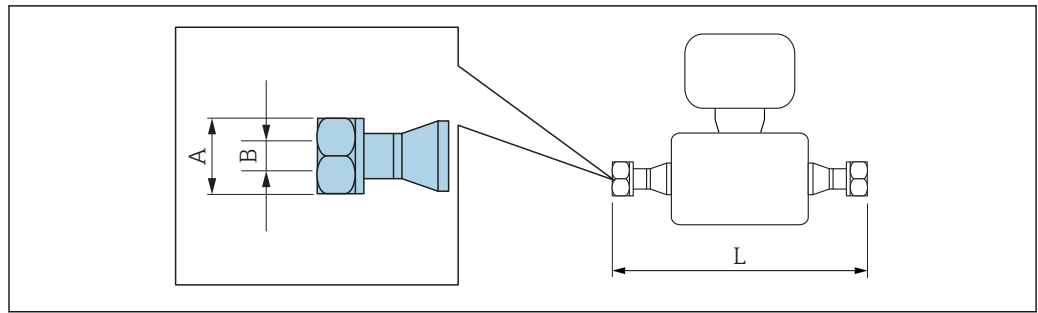
1.4404 (316/316L)

Код заказа "Присоединение к процессу", опция |SCS

DN [дюйм]	A [дюйм]	B [дюйм]	L [дюйм]
3/8	Rd 40 × 1/6	0,904	14,68
1/2	Rd 40 × 1/6	0,904	15,92
1	Rd 40 × 1/6	0,904	17,36
1 1/2	Rd 60 × 1/6	1,424	22,40
2	Rd 70 × 1/6	1,944	28,80
3	Rd 98 × 1/6	2,916	36,00
4	Rd 132 × 1/6	3,904	45,12

Доступно исполнение 3A: код заказа "Дополнительные сертификаты", опция LP в сочетании с  
Ra ≤ 32 µm: код заказа "Материал измерительной трубы", опция SB, SE

VCO



A0015624

**i** Допуск по длине для размера L в дюймах:  
+0,06 / -0,08

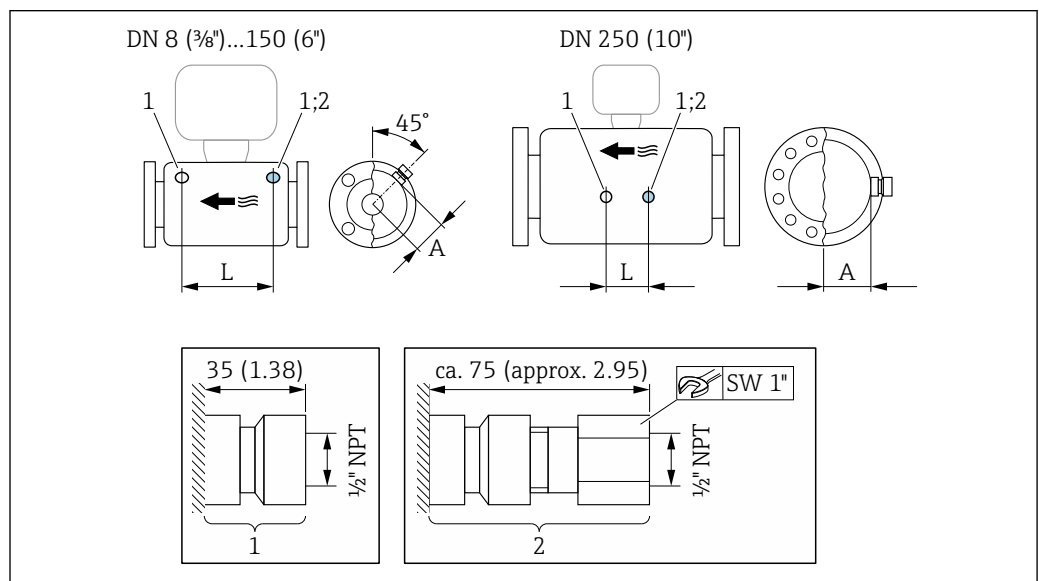
<b>8-VCO-4 (1/2")</b> 1.4404 (316/316L) Код заказа "Присоединение к процессу", опция   CVS			
DN [дюйм]	A [дюйм]	B [дюйм]	L [дюйм]
3/8	AF 1	0,40	9,92

<b>12-VCO-4 (3/4")</b> 1.4404 (316/316L) Код заказа "Присоединение к процессу", опция   CWS			
DN [дюйм]	A [дюйм]	B [дюйм]	L [дюйм]
1/2	AF 1 1/2	0,62	12,01

### Аксессуары

Присоединения для продувки/мониторинг вторичного кожуха

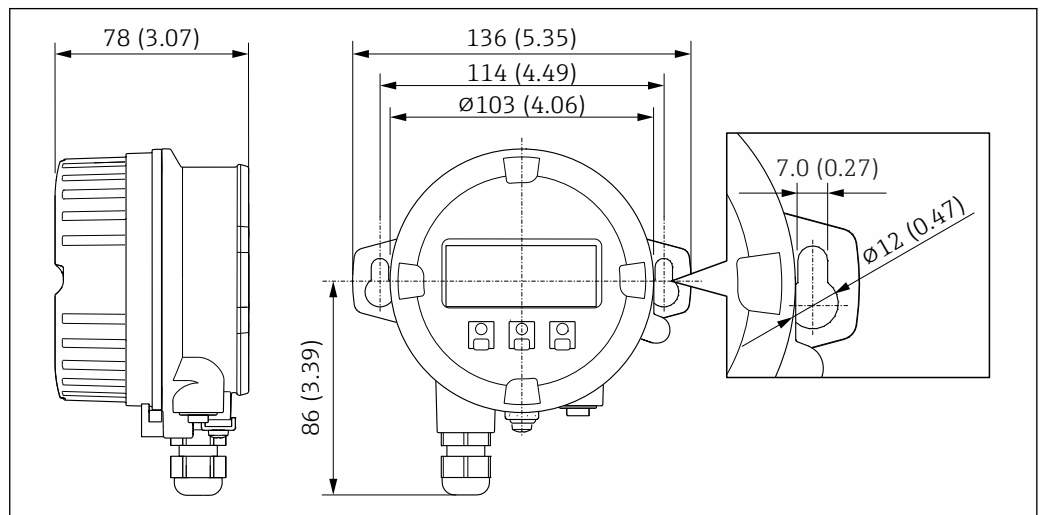
Код заказа "Опции сенсора", опция CH



A0028914

DN	G	H	L
[дюйм]	[дюйм]	[дюйм]	[дюйм]
3/8	1/2 NPT	2,44	8,50
1/2	1/2 NPT	2,44	8,66
1	1/2 NPT	2,44	10,24
1 1/2	1/2 NPT	2,64	12,20
2	1/2 NPT	3,11	17,78
3	1/2 NPT	3,98	22,0
4	1/2 NPT	4,72	27,0
6	1/2 NPT	5,55	34,6
10	1/2 NPT	7,17	14,96

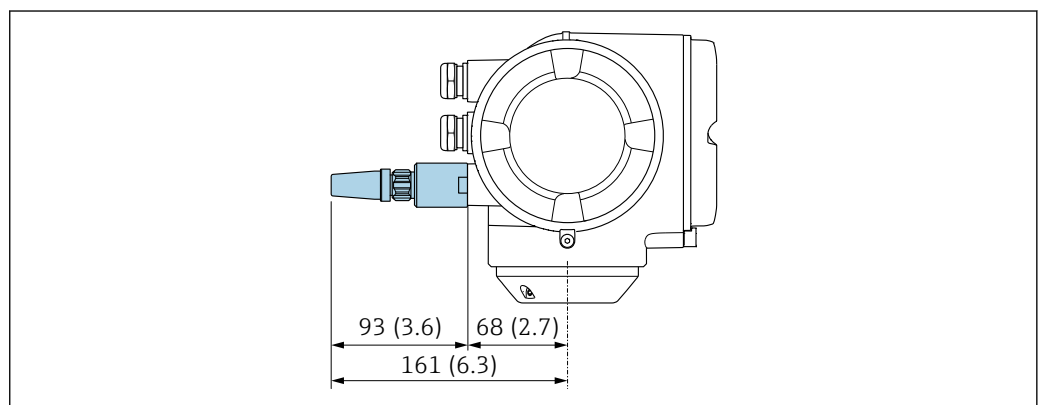
Выносной модуль дисплея и управления DKX001



A0028921

37 Единица измерения, мм (дюйм)

Внешняя антенна WLAN



A0028923

38 Единица измерения, мм (дюйм)

Вес

Преобразователь в исполнении с литым корпусом из нержавеющей стали: +6 кг (+13 lbs)  
 Исполнение преобразователя для взрывоопасных зон: +2 кг (+4,4 lbs)  
 Все значения (вес) относятся к приборам с фланцами EN/DIN PN 40.

## Вес в единицах СИ

DN [мм]	Вес [кг]
8	11
15	12
25	14
40	19
50	30
80	55
100	96
150	154
250	400

## Вес в американских единицах измерения

DN [дюйм]	Вес [фунты]
3/8	24
1/2	26
1	31
1 1/2	42
2	66
3	121
4	212
6	340
10	882

## Материалы

## Корпус первичного преобразователя

Код заказа "Корпус":

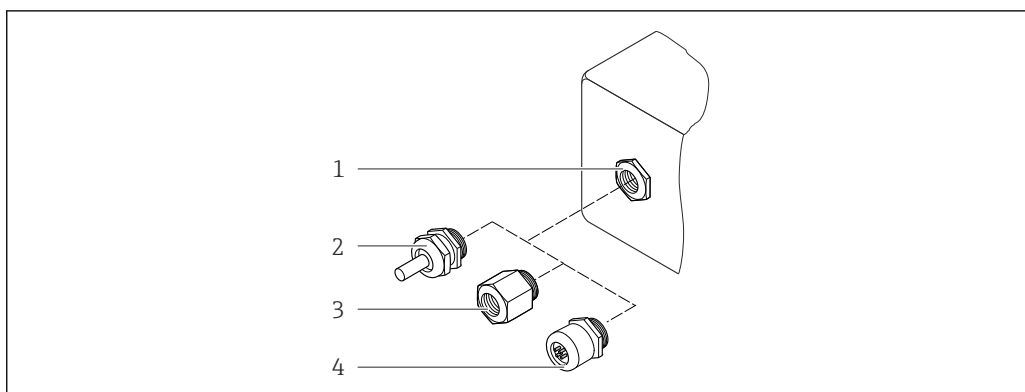
- Опция А "Алюминий, с покрытием": алюминий, AlSi10Mg, с покрытием
- Опция L "Литой, нержавеющая сталь": литой, нержавеющая сталь, 1.4409 (CF3M) аналогично 316L

## Материал окна

Код заказа "Корпус":

- Опция А "Алюминий, с покрытием": стекло
- Опция L "Литой, нержавеющая сталь": стекло

## Кабельные вводы/кабельные уплотнители



A0028352

▣ 39 Доступные кабельные вводы/кабельные уплотнители

- 1 Кабельный ввод с внутренней резьбой M20 × 1,5
- 2 Кабельный уплотнитель M20 × 1,5
- 3 Переходник для кабельного ввода с внутренней резьбой G ½" или NPT ½"
- 4 Соединение разъема прибора

Код заказа "Корпус", опция A "Алюминий, с покрытием"

Для использования в опасных и безопасных зонах подходят различные кабельные вводы.

Кабельный ввод/кабельный уплотнитель	Материал
Кабельный уплотнитель M20 × 1.5	Пластмасса/никелированная латунь
Переходник для кабельного ввода с внутренней резьбой G ½"	Никелированная латунь
Переходник для кабельного ввода с внутренней резьбой NPT ½"	
Заглушка для разъема прибора	Разъем M12 × 1 <ul style="list-style-type: none"> <li>▪ Разъем: нержавеющая сталь, 1.4404 (316L)</li> <li>▪ Контактные поверхности корпуса: полиамид</li> <li>▪ Контакты: позолоченная медь</li> </ul>

Код заказа "Корпус", опция L "Литой, нержавеющая сталь"

Для использования в опасных и безопасных зонах подходят различные кабельные вводы.

Кабельный ввод/кабельный уплотнитель	Материал
Кабельный уплотнитель M20 × 1.5	Нержавеющая сталь, 1.4404 (316L)
Переходник для кабельного ввода с внутренней резьбой G ½"	
Переходник для кабельного ввода с внутренней резьбой NPT ½"	
Заглушка для разъема прибора	Разъем M12 × 1 <ul style="list-style-type: none"> <li>▪ Разъем: нержавеющая сталь, 1.4404 (316L)</li> <li>▪ Контактные поверхности корпуса: полиамид</li> <li>▪ Контакты: позолоченная медь</li> </ul>

## Разъем прибора

Электрическое подключение	Материал
Разъем M12x1	<ul style="list-style-type: none"> <li>■ Разъем: нержавеющая сталь, 1.4404 (316L)</li> <li>■ Контактные поверхности корпуса: полиамид</li> <li>■ Контакты: позолоченная медь</li> </ul>

## Корпус сенсора

- Стойкая к кислоте и щелочи внешняя поверхность
- DN 08 ... DN 150: нержавеющая сталь, 1.4301 (304)  
Опция: код заказа "Опции сенсора", опция **CC**: нержавеющая сталь, 1.4404 (316L)
- DN 250:
  - Код заказа "Материал измерительной трубы", опция **SA, SD, LA** (нержавеющая сталь, 1.4404 (316L)):  
Нержавеющая сталь 1.4301 (304)  
Опция: код заказа "Опции сенсора", опция **CC**: нержавеющая сталь, 1.4404 (316L)
  - Код заказа "Материал измерительной трубы", опция **HA, TH** (сплав Alloy C22):  
Нержавеющая сталь, 1.4404 (316L)

## Измерительные трубы

- DN 8 ... 100 (3/8 ... 4"): нержавеющая сталь, 1.4539 (904L);  
Вентильный блок: нержавеющая сталь, 1.4404 (316/316L)
- DN 150 (6"), DN 250 (10"): нержавеющая сталь, 1.4404 (316/316L);  
Вентильный блок: нержавеющая сталь, 1.4404 (316/316L)
- DN 8 ... 250 (3/8 ... 10"): сплав Alloy C22, 2.4602 (UNS N06022);  
Вентильный блок: сплав Alloy C22, 2.4602 (UNS N06022)

### Высокотемпературное исполнение

DN 25, DN 50, DN 80 (DN 1", DN 2", DN 3"): сплав Alloy C22, 2.4602 (UNS N06022)

## Присоединения к процессу

- Фланцы по EN 1092-1 (DIN2501) / по ASME B 16.5 / по JIS B2220:
  - Нержавеющая сталь, 1.4404 (F316/F316L)
  - Сплав Alloy C22, 2.4602 (UNS N06022)
  - Фланцы переходные: нержавеющая сталь, 1.4301 (F304); смачиваемые части сплав Alloy C22
- Все другие присоединения к процессу:  
Нержавеющая сталь, 1.4404 (316/316L)

### Высокотемпературное исполнение

Фланцы по EN 1092-1 (DIN2501) / по ASME B 16.5 / по JIS B2220:

- Нержавеющая сталь, 1.4404 (F316/F316L)
- Сплав Alloy C22, 2.4602 (UNS N06022)



Список всех имеющихся присоединений к процессу → 95

## Уплотнения

Сварные присоединения без внутренних уплотнений

## Аксессуары

### Защитный козырек

Нержавеющая сталь, 1.4404 (316L)

### Внешняя антенна WLAN

- Антенна WLAN:  
пластик ASA (акриловый эфир-стиролакрилонитрил) и никелированная латунь
- Переходник:  
Нержавеющая сталь и медь

**Присоединения к процессу**

- Фиксированные фланцевые присоединения:
  - Фланец EN 1092-1 (DIN 2501)
  - Фланец EN 1092-1 (DIN 2512N)
  - Длины по Namur в соответствии с NE 132
  - Фланец ASME B16.5
  - Фланец JIS B2220
  - Фланец DIN 11864-2, форма A, DIN11866 серии A, плоский фланец
- Соединения на основе зажимов  
Tri-Clamp (трубы OD), DIN 11866 серии C
- Резьбовое гигиеническое соединение:
  - Резьбовое гигиеническое соединение DIN 11851, DIN11866 серии A
  - Резьбовое гигиеническое соединение SMS 1145
  - Резьбовое гигиеническое соединение ISO 2853, ISO2037
  - Резьбовое гигиеническое соединение DIN 11864-1, форма A, DIN11866 серии A
- Присоединения VCO
  - 8-VCO-4
  - 12-VCO-4



Информация о материалах присоединений к процессу → 94

**Шероховатость поверхности**

Все данные приведены для деталей, контактирующих с жидкостью.

- Без полировки
- $Ra_{max} = 0,8$  мкм (32 микродюйм)
- $Ra_{max} = 0,4$  мкм (16 микродюйм)

## Управление

**Принцип управления**

**Принцип управления структурой меню, ориентированного на оператора для выполнения пользовательских задач**

- Ввод в эксплуатацию
- Эксплуатация
- Диагностика
- Уровень эксперта

**Быстрый и безопасный ввод в эксплуатацию**

- Интуитивное меню для настройки прибора в соответствии с областью применения (с помощью мастера быстрой настройки)
- Управление посредством меню с краткими пояснениями относительно назначения отдельных параметров
- Доступ посредством веб-сервера
- Опция: доступ к прибору с помощью ручного программатора посредством WLAN

**Надежная работа**

- Управление на местном языке → 96
- Универсальный принцип управления на приборе и в управляющих программах
- При замене электронных модулей настройки прибора сохраняются на встроенном устройстве памяти (HistoROM), которое содержит данные процесса и измерительного прибора, а также журнал событий. Повторная настройка не требуется.

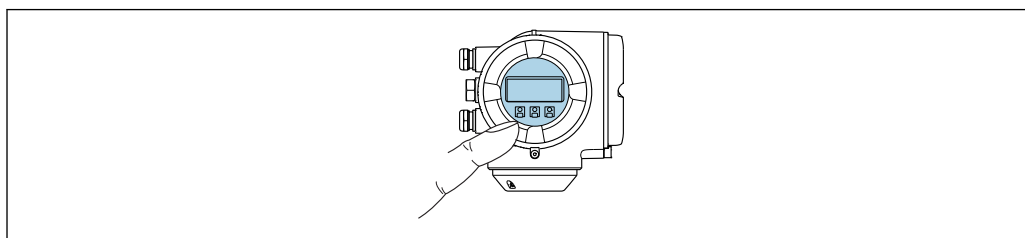
**Эффективная диагностика для расширения возможностей измерения**

- С мерами по устранению неисправностей можно ознакомиться с помощью прибора и управляющих программ
- Различные возможности моделирования, журнал происходящих событий и дополнительные функции линейной записи


<b>Языки</b>	<p>Управление можно осуществлять на следующих языках:</p> <ul style="list-style-type: none"> <li>■ Локальное управление английский, немецкий, французский, испанский, итальянский, голландский, португальский, польский, русский, турецкий, китайский, японский, корейский, арабский, индонезийский, тайский, вьетнамский, чешский, шведский</li> <li>■ Через веб-браузер английский, немецкий, французский, испанский, итальянский, голландский, португальский, польский, русский, турецкий, китайский, японский, корейский, арабский, индонезийский, тайский, вьетнамский, чешский, шведский</li> <li>■ С помощью управляющей программы "FieldCare", "DeviceCare" : английский, немецкий, французский, испанский, итальянский, китайский, японский</li> </ul>
--------------	---

<b>Локальное управление</b>	<p><b>С помощью модуля дисплея</b></p> <p>Доступно два модуля дисплея:</p> <ul style="list-style-type: none"> <li>■ Код заказа "Дисплей; управление", опция <b>F</b> "4-строчный, с подсветкой, графический; сенсорное управление"</li> <li>■ Код заказа "Дисплей; управление", опция <b>G</b> "4-строчный, с подсветкой, графический; сенсорное управление + WLAN"</li> </ul>
-----------------------------	--

 Информация об интерфейсе WLAN →  100






A0026785

 40 Сенсорное управление

#### Элементы индикации


- 4-строчный графический дисплей с подсветкой
- Белая фоновая подсветка, в случае неисправности прибора включается красная подсветка
- Возможности индивидуальной настройки формата индикации измеряемых переменных и переменных состояния
- Допустимая температура окружающей среды для дисплея:  $-20$  до  $+60$  °C ( $-4$  до  $+140$  °F)  
При температурах, выходящих за пределы этого диапазона, читаемость дисплея может понизиться.

#### Элементы управления

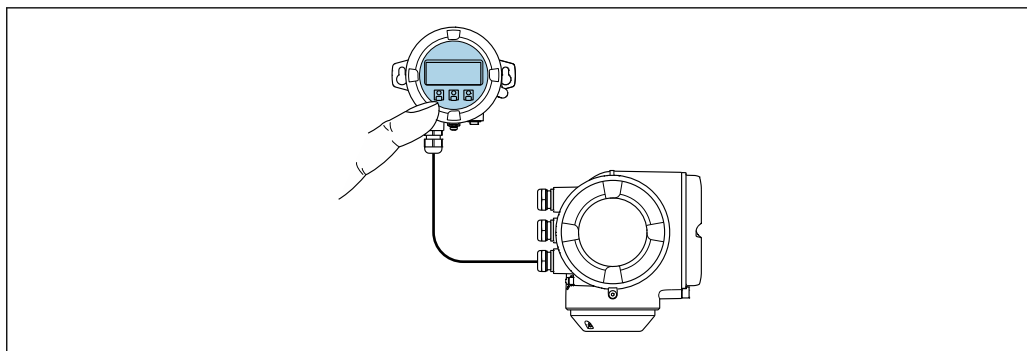
- Сенсорное внешнее управление (3 оптические кнопки) без необходимости открытия корпуса:  
, , 
- Элементы управления с возможностью использования во взрывоопасных зонах различных типов

#### С помощью выносного дисплея и модуля управления DKX001

Выносной дисплей и модуль управления DKX001 доступны как дополнительная опция:  
Код заказа "Дисплей; операция", опция **O** "Отдельная подсветка, 4-строчный дисплей; 10 м (30 фут) Кабель; сенсорное управление"

-  Другое исполнение прибора, например, другой материал корпуса, другую длину кабеля и т.п., можно заказать через отдельную комплектацию изделия DKX001. Измерительный прибор заказывается по следующим параметрам:  
Код заказа "Дисплей; управление", опция **M** "Отсутствует, подготовлено для выносного дисплея"





A0026786

41 Управление с помощью выносного дисплея и модуля управления DKX001

#### Дисплей и элементы управления

Дисплей и элементы управления соответствуют дисплею и элементам управления модуля дисплея → 96.

- i
  - При использовании выносного дисплея и модуля управления DKX001 измерительный прибор всегда оснащается с фальш-панелью. В этом случае индикация или управление на преобразователе невозможны.
  - Выносной дисплей и модуль управления DKX001 можно также заказать позднее отдельной поставкой как аксессуар без измерительного прибора → 110.
  - При последующем отдельном заказе: выносной дисплей и модуль управления DKX001 невозможно одновременно подключить в качестве существующего дисплея или блока управления. К преобразователю можно будет одновременно подключить только один дисплей или модуль управления.

#### Материал

Материал корпуса дисплея и модуль управления DKX001 зависят от выбора материала корпуса преобразователя.

Корпус первичного преобразователя		Выносной дисплей и модуль управления
Код заказа "Корпус"	Материал	Материал
Опция A "Алюминий, с покрытием"	AlSi10Mg, с покрытием	AlSi10Mg, с покрытием
Опция L "Литой, нержавеющая сталь"	Литая нержавеющая сталь, 1.4409 (CF3M) аналогично 316L	1.4409 (CF3M)

#### Кабельный ввод

В соответствии с выбором корпуса преобразователя, код заказа "Электрическое подключение".

#### Соединительный кабель

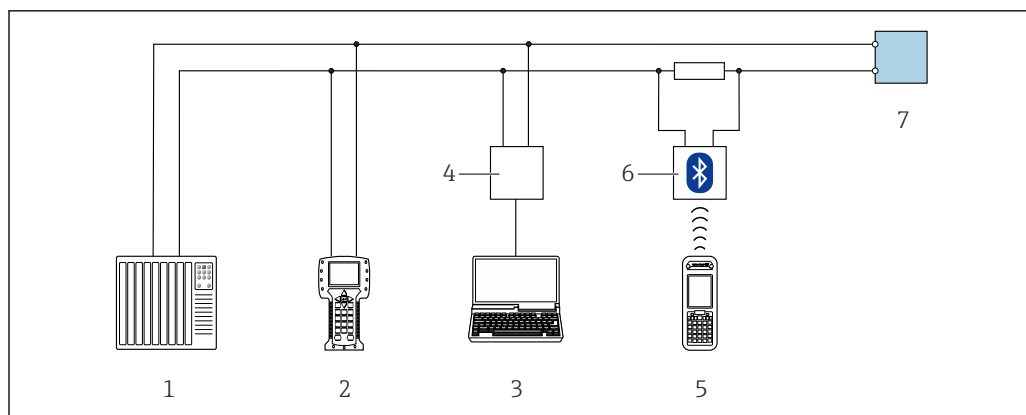
→ 38

#### Размеры

→ 79

#### Дистанционное управление По протоколу HART

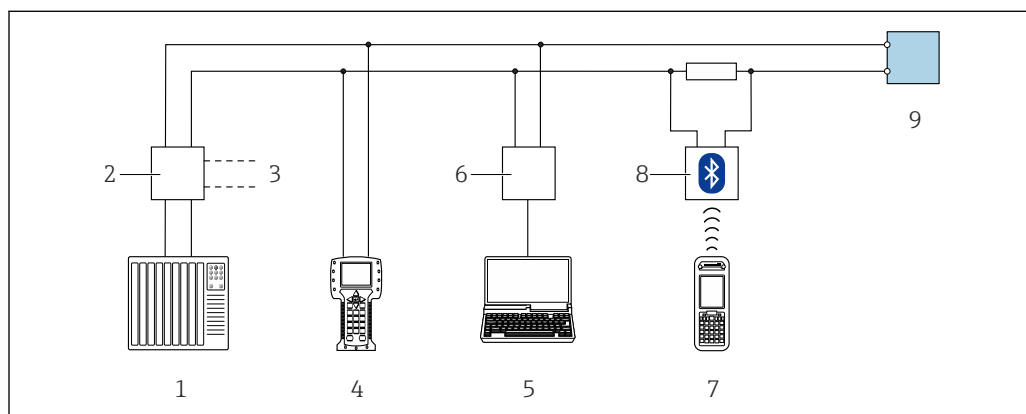
Этот интерфейс передачи данных доступен в исполнениях прибора с выходом HART.



A0028747

42 Варианты дистанционного управления по протоколу HART (активный режим)

- 1 Система управления (например, ПЛК)
- 2 Field Communicator 475
- 3 Компьютер с веб-браузером (например, Internet Explorer) для доступа к встроенному веб-серверу прибора или с установленной управляющей программой (например, FieldCare, DeviceCare, AMS Device Manager, SIMATIC PDM) с COM DTM "CDI Communication TCP/IP"
- 4 Commibox FXA195 (USB)
- 5 Field Xpert SFX350 или SFX370
- 6 Bluetooth-модем VIATOR с соединительным кабелем
- 7 Преобразователь



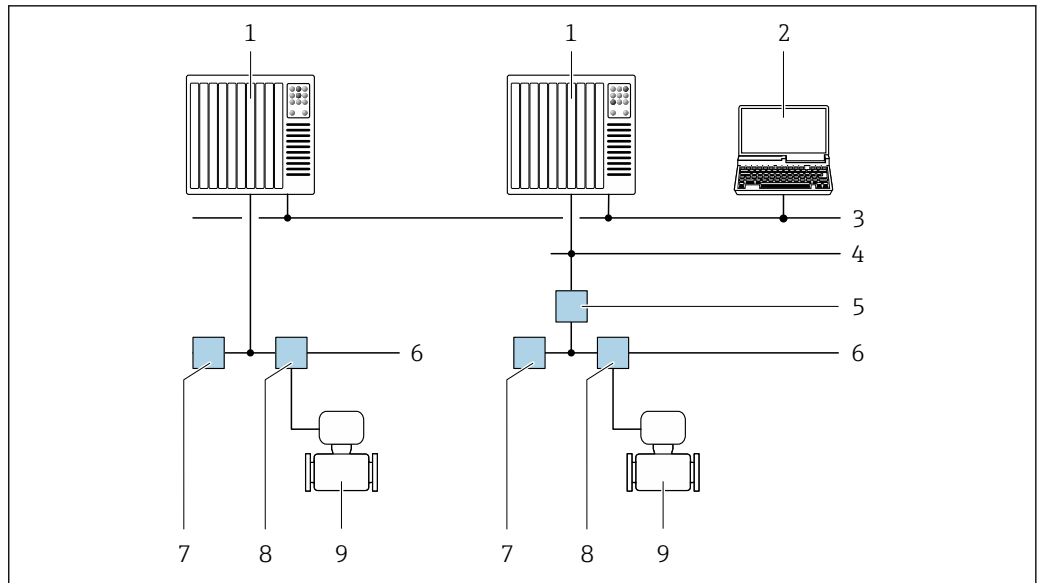
A0028746

43 Варианты дистанционного управления по протоколу HART (пассивный режим)

- 1 Система управления (например, ПЛК)
- 2 Блок питания преобразователя, например, RN22 1N (с резистором линий связи)
- 3 Подключение для Commibox FXA195 и Field Communicator 475
- 4 Field Communicator 475
- 5 Компьютер с веб-браузером (например, Internet Explorer) для доступа к встроенному веб-серверу прибора или с установленной управляющей программой (например, FieldCare, DeviceCare, AMS Device Manager, SIMATIC PDM) с COM DTM "CDI Communication TCP/IP"
- 6 Commibox FXA195 (USB)
- 7 Field Xpert SFX350 или SFX370
- 8 Bluetooth-модем VIATOR с соединительным кабелем
- 9 Преобразователь

### По сети FOUNDATION Fieldbus

Этот интерфейс передачи данных доступен в исполнениях прибора с FOUNDATION Fieldbus.



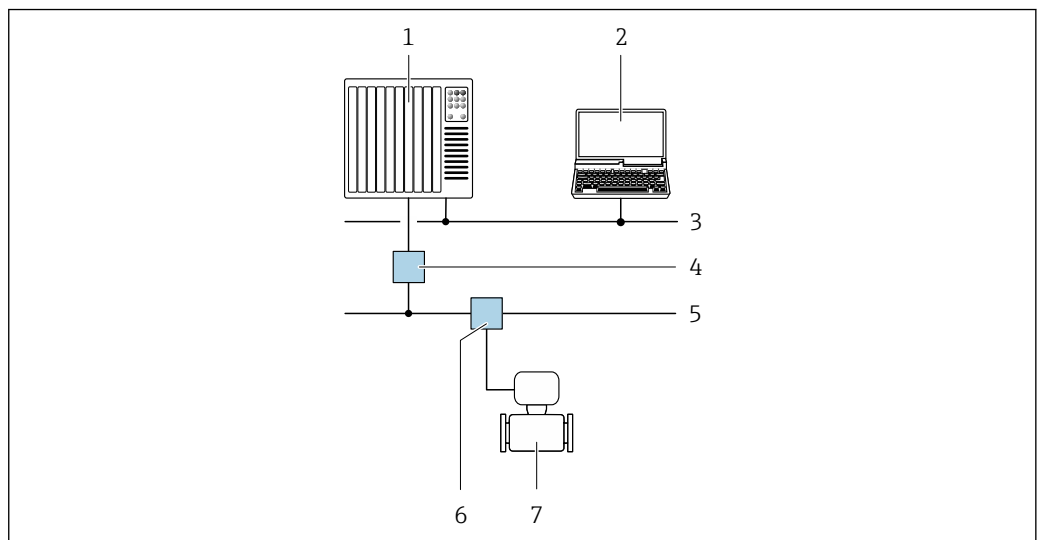
A0028837

44 Варианты дистанционного управления через сеть FOUNDATION Fieldbus

- 1 Система автоматизации
- 2 Компьютер с адаптером сети FOUNDATION Fieldbus
- 3 Промышленная сеть
- 4 Высокоскоростная сеть Ethernet FF-HSE
- 5 Сегментный соединитель FF-HSE/FF-H1
- 6 Сеть FOUNDATION Fieldbus FF-H1
- 7 Сеть питания FF-H1
- 8 Распределительная коробка
- 9 Измерительный прибор

### Через сеть PROFIBUS PA

Этот интерфейс передачи данных доступен в исполнениях прибора с PROFIBUS PA.



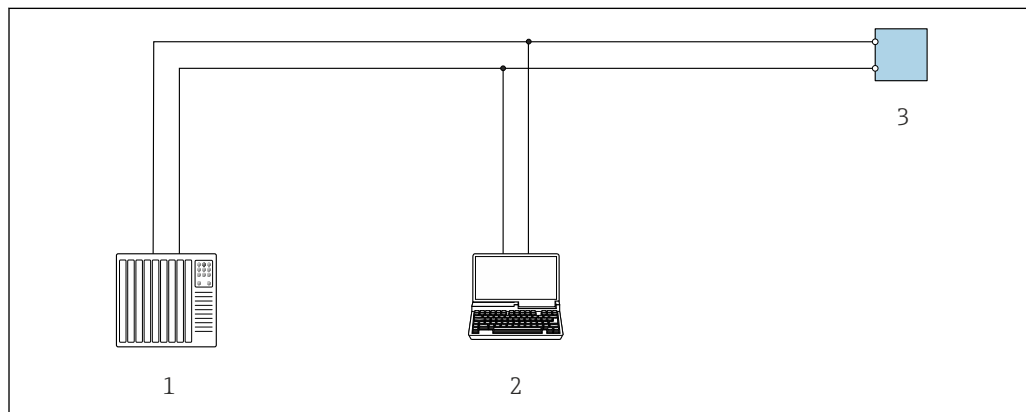
A0028838

45 Варианты дистанционной работы через сеть PROFIBUS PA

- 1 Система автоматизации
- 2 Компьютер с адаптером сети PROFIBUS
- 3 Сеть PROFIBUS DP
- 4 Сегментный соединитель PROFIBUS DP/PA
- 5 Сеть PROFIBUS PA
- 6 Распределительная коробка
- 7 Измерительный прибор

### По протоколу MODBUS RS485

Этот интерфейс передачи данных доступен в исполнениях прибора с выходом Modbus-RS485.



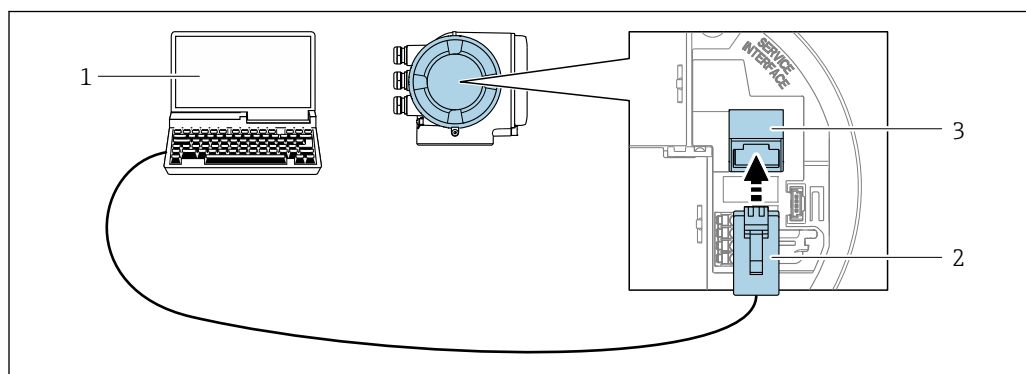
A0029437

46 Варианты дистанционного управления по протоколу Modbus-RS485 (активный режим)

- 1 Система управления (например, ПЛК)
- 2 Компьютер с веб-браузером (например, Internet Explorer) для доступа к встроенному веб-серверу прибора или с установленной управляющей программой (например, FieldCare, DeviceCare) с COM DTM "CDI Communication TCP/IP" или Modbus DTM
- 3 Преобразователь

### Служебный интерфейс

#### Через сервисный интерфейс (CDI-RJ45)



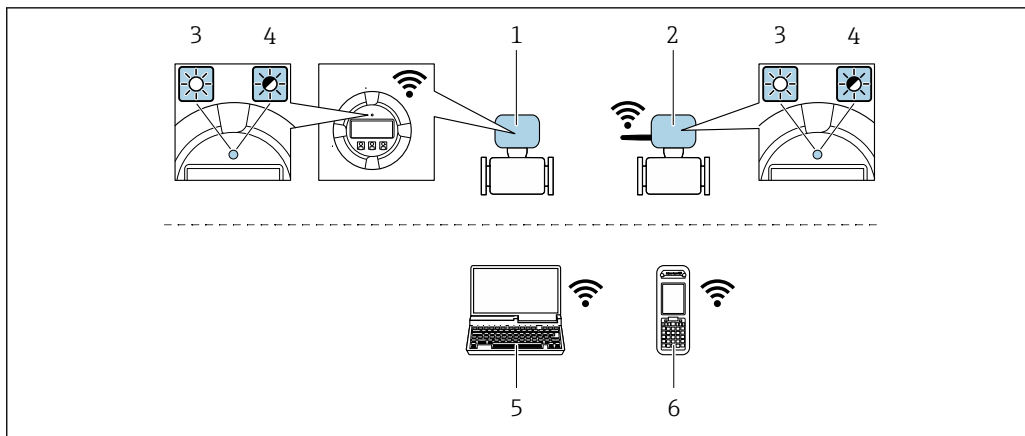
A0027563

47 Подключение через служебный интерфейс (CDI-RJ45)

- 1 Компьютер с веб-браузером (например, Internet Explorer) для доступа к встроенному веб-серверу прибора или с установленной управляющей программой "FieldCare", "DeviceCare" с COM DTM "CDI Communication TCP/IP" или Modbus DTM
- 2 Стандартный соединительный кабель Ethernet с разъемом RJ45
- 3 Сервисный интерфейс (CDI -RJ45) измерительного прибора с доступом к встроенному веб-серверу

#### Посредством интерфейса WLAN

Дополнительный интерфейс WLAN имеется в следующих исполнениях прибора:  
Код заказа "Дисплей; управление", опция **G** "4-строчный, с подсветкой, графический; сенсорное управление + WLAN"



A0028839

- 1 Преобразователь со встроенной антенной WLAN
- 2 Преобразователь с внешней антенной WLAN
- 3 Светодиод горит постоянно: на измерительном приборе активировано соединение с WLAN
- 4 Светодиод мигает: установлено WLAN-соединение между устройством управления и измерительным прибором
- 5 Компьютер с WLAN-интерфейсом и веб-браузером (например, Internet Explorer) для доступа к встроенному веб-серверу прибора или с установленной управляющей программой (например, FieldCare, DeviceCare)
- 6 Ручной программатор с WLAN-интерфейсом и веб-браузером (например, Internet Explorer, Microsoft Edge) для доступа к встроенному веб-серверу прибора или с установленной управляющей программой (например, FieldCare, DeviceCare)


<b>Беспроводная локальная сеть</b>	WLAN стандарта IEEE 802.11 b/g (2,4 ГГц)
<b>Шифрование</b>	WPA2 PSK/TKIP AES-128
<b>Настраиваемые каналы</b>	1 до 11
<b>Функция</b>	Точка доступа с сервисом DHCP
<b>Дальность действия при использовании встроенной антенны</b>	Макс. 10 м (32 фут)
<b>Дальность действия при использовании внешней антенны</b>	Макс. 50 м (164 фут)

**Поддерживаемые управляющие программы**

Для локальной или удаленной работы с измерительным прибором можно использовать различные управляющие программы. От используемой управляющей программы зависит то, какие управляющие устройства и интерфейсы можно применять для подключения к прибору.

Поддерживаемые управляющие программы	Управляющее устройство	Интерфейс	Дополнительная информация
Веб-браузер	Ноутбук, ПК или планшетный компьютер с веб-браузером	<ul style="list-style-type: none"> <li>▪ Служебный интерфейс CDI-RJ45</li> <li>▪ Интерфейс WLAN</li> </ul>	Специализированная документация по прибору → 114
DeviceCare SFE100	Ноутбук, ПК или планшетный компьютер с операционной системой Microsoft Windows	<ul style="list-style-type: none"> <li>▪ Служебный интерфейс CDI-RJ45</li> <li>▪ Интерфейс WLAN</li> <li>▪ Протокол Fieldbus</li> </ul>	→ 111

Поддерживаемые управляющие программы	Управляющее устройство	Интерфейс	Дополнительная информация
FieldCare SFE500	Ноутбук, ПК или планшетный компьютер с операционной системой Microsoft Windows	<ul style="list-style-type: none"> <li>■ Служебный интерфейс CDI-RJ45</li> <li>■ Интерфейс WLAN</li> <li>■ Протокол Fieldbus</li> </ul>	→  111
Device Xpert	Field Xpert SFX 100/350/370	Протокол HART и FOUNDATION Fieldbus	Руководство по эксплуатации BA01202S  Файлы описания прибора: С помощью функции обновления портативного терминала

 Для работы с прибором можно использовать и другие средства управления, поддерживающие технологию FDT, в сочетании с драйвером прибора в формате DTM/iDTM или DD/EDD. Получить такие средства управления можно от соответствующих изготовителей. В частности, помимо прочих, поддерживается интеграция в следующие средства управления:

- Process Device Manager (PDM) производства Siemens → [www.siemens.com](http://www.siemens.com)
- Asset Management Solutions (AMS) производства Emerson → [www.emersonprocess.com](http://www.emersonprocess.com)
- FieldCommunicator 375/475 производства Emerson → [www.emersonprocess.com](http://www.emersonprocess.com)
- Field Device Manager (FDM) производства Honeywell → [www.honeywellprocess.com](http://www.honeywellprocess.com)
- FieldMate производства Yokogawa → [www.yokogawa.com](http://www.yokogawa.com)
- PACTWare → [www.pactware.com](http://www.pactware.com)

Соответствующие файлы описания приборов можно получить по адресу: [www.endress.com](http://www.endress.com)  
→ Downloads

### Веб-сервер

Встроенный веб-сервер позволяет управлять прибором и настраивать его с помощью веб-браузера с подключением через служебный интерфейс (CDI-RJ45) или интерфейс WLAN. Структура меню управления аналогична структуре меню для локального дисплея. Помимо значений измеряемой величины, отображается информация о состоянии прибора, что позволяет пользователю отслеживать состояние прибора. Кроме того, доступно управление данными измерительного прибора и настройка сетевых параметров. Подключение WLAN требует наличия прибора, выполняющего функции точки доступа и обеспечивающего связь с компьютером или ручным программатором.


#### Поддерживаемые функции

Обмен данными между управляющим устройством (например, ноутбуком) и измерительным прибором:

- Выгрузка конфигурации из измерительного прибора (формат XML, резервная копия конфигурации)
- Сохранение конфигурации в прибор (формат XML, восстановление конфигурации)
- Экспорт списка событий (файл .csv)
- Экспорт значений параметров (файл .csv, создание документации по установленным параметрам точки измерения)
- Экспорт журнала проверки работоспособности (файл PDF, доступен только при наличии пакета прикладных программ "Heartbeat Verification" (Проверка работоспособности))
- Загрузка программного обеспечения новой версии, например, для обновления ПО прибора

### Управление данными HistoROM

Измерительный прибор поддерживает управление данными HistoROM. Управление данными HistoROM включает в себя как хранение, так и импорт/экспорт ключевых данных прибора и процесса, значительно повышая надежность, безопасность и эффективность эксплуатации и обслуживания прибора.

 При поставке прибора заводские установки данных конфигурации сохраняются в памяти прибора в виде резервной копии. Запись данных в этой памяти можно обновить, например, после ввода в эксплуатацию.

### Дополнительная информация о принципе хранения данных

Существуют различные типы модулей хранения данных, в которых хранятся данные, используемые прибором:

	Память прибора	T-DAT	S-DAT
<b>Доступные данные</b>	<ul style="list-style-type: none"> <li>■ История событий, например диагностические события</li> <li>■ Резервная копия записи данных параметров</li> <li>■ Пакет программного обеспечения прибора</li> <li>■ Драйвер для системной интеграции, например:               <ul style="list-style-type: none"> <li>– DD для HART</li> <li>– GSD для PROFIBUS PA</li> <li>– DD для FOUNDATION Fieldbus</li> </ul> </li> </ul>	<ul style="list-style-type: none"> <li>■ Память измеренных значений (опция для заказа "Расширенный HistoROM")</li> <li>■ Запись данных с текущими параметрами (используется программным обеспечением в реальном времени)</li> <li>■ Индикаторы максимума (минимальные/максимальные значения)</li> <li>■ Значения сумматоров</li> </ul>	<ul style="list-style-type: none"> <li>■ Данные сенсора: диаметр и др.</li> <li>■ Серийный номер</li> <li>■ Пользовательский код доступа (используемый в роли "Техобслуживание")</li> <li>■ Данные калибровки</li> <li>■ Конфигурация прибора (например, программные опции, фиксированные или переменные входы/выходы)</li> </ul>
<b>Место хранения</b>	Находится на плате интерфейса пользователя в клеммном отсеке	Может подключаться к интерфейсу пользователя в клеммном отсеке	В разьеме сенсора в области шейки преобразователя

#### Резервное копирование данных

##### Автоматически

- Наиболее важные данные прибора (сенсора и преобразователя) автоматически сохраняются в модулях DAT
- При замене преобразователя или измерительного прибора: после того, как модуль T-DAT с данными предыдущего прибора будет переставлен, новый измерительный прибор будет сразу готов к работе, каких-либо ошибок не возникает
- При замене сенсора: после замены сенсора происходит передача данных нового сенсора из модуля S-DAT в измерительный прибор, и по окончании этого процесса измерительный прибор становится готовым к работе, каких-либо ошибок не возникает

##### Вручную

Во встроенной памяти прибора находится дополнительная запись данных параметров (полный набор значений параметров настройки), выполняющая следующие функции:

- Резервное копирование данных  
Резервное копирование и последующее восстановление конфигурации прибора в памяти прибора
- Функция сравнения данных  
Сравнение текущей конфигурации прибора с конфигурацией прибора, сохраненной в его памяти

#### Передача данных

##### Вручную

Перенос конфигурации прибора на другой прибор с помощью функции экспорта в соответствующей управляющей программе, такой как FieldCare, DeviceCare или веб-сервер: дублирование конфигурации или сохранение ее в архив (например, для создания резервной копии)

#### Список событий

##### Автоматически

- Хронологическое отображение до 20 сообщений о событиях в списке событий
- При наличии активного пакета прикладных программ **Расширенный HistoROM** (приобретается как опция): отображение до 100 сообщений о событиях в списке событий с метками времени, текстовыми описаниями и мерами по устранению
- Список событий можно экспортировать и просматривать посредством различных интерфейсов и управляющих программ, таких как DeviceCare, FieldCare или веб-сервер

## Регистрация данных

### Вручную

При наличии активного пакета прикладных программ **Расширенный HistoROM**:

- Запись до 1 000 измеренных значений по нескольким каналам (от 1 до 4)
- Интервал регистрации настраивается пользователем
- Запись до 250 измеренных значений по каждому из 4 каналов памяти
- Экспорт журнала измеренных значений посредством различных интерфейсов и управляющих программ, таких как FieldCare, DeviceCare или веб-сервер
- Использование зарегистрированных данных измеренных значений во встроенной в прибор функции моделирования в меню подменю **Диагностика**.

## Журнал регистрации техобслуживания

### Вручную

- Создание до 20 пользовательских событий с датой и произвольным текстом в отдельном журнале регистрации для документирования точки измерения
- Эта функция используется, например, в операциях калибровки или обслуживания, а также технического обслуживания или контроля выполненных работ

## Сертификаты и нормативы

### Маркировка CE

Измерительная система полностью удовлетворяет требованиям соответствующих директив ЕС. Эти требования перечислены в декларации соответствия ЕС вместе с применимыми стандартами.

Endress+Hauser подтверждает успешное испытание прибора нанесением маркировки CE.

### Знак "C-tick"

Измерительная система соответствует требованиям по ЭМС Австралийской службы по связи и телекоммуникациям (ACMA).

### Сертификаты на взрывозащищенное исполнение

Прибор сертифицирован для использования во взрывоопасных зонах; соответствующие правила техники безопасности приведены в отдельном документе "Правила техники безопасности" (XA). Ссылка на этот документ указана на паспортной табличке.



Для получения отдельной документации по взрывозащищенному исполнению (XA), в которой содержатся все соответствующие данные по взрывозащите, обратитесь в региональное торговое представительство Endress+Hauser.

### ATEX/IECEx

В настоящее время доступны следующие исполнения для использования в опасных зонах:

#### Ex db eb

Категория	Маркировка взрывозащиты
II1/2G	Ex db eb ia IIC T6...T1 Ga/Gb Ex db eb ia IIB T6...T1 Ga/Gb
II2G	Ex db eb ia IIC T6...T1 Gb Ex db eb ia IIB T6...T1 Gb

#### Ex db

Категория	Маркировка взрывозащиты
II1/2G	Ex db ia IIC T6...T1 Ga/Gb Ex db ia IIB T6...T1 Ga/Gb
II2G	Ex db ia IIC T6...T1 Gb Ex db ia IIB T6...T1 Gb



*Ex ec*

Категория	Маркировка взрывозащиты
II3G	Ex ec IIC T5...T1 Gc

*Ex tb*

Категория	Маркировка взрывозащиты
II2D	Ex tb IIIC T** °C Db

*cCSA<sub>US</sub>*

В настоящее время доступны следующие исполнения для использования в опасных зонах:

**IS (Ex i) и XP (Ex d)**

- Класс I, III, III, раздел 1, группы A-G
- Класс I, III, III, раздел 1, группы C-G

**NI (Ex nA)**

Класс I, раздел 2, группы A-D

**Ex de**

- Класс I, зона 1, AEx/ Ex de ia IIC T6...T1 Ga/Gb  
Класс I, зона 1, AEx/ Ex de ia IIB T6...T1 Ga/Gb
- Класс I, зона 1, AEx/ Ex de ia IIC T6...T1 Gb  
Класс I, зона 1, AEx/ Ex de ia IIB T6...T1 Gb

**Ex d**

- Класс I, зона 1, AEx/ Ex d ia IIC T6...T1 Ga/Gb  
Класс I, зона 1, AEx/ Ex d ia IIB T6...T1 Ga/Gb
- Класс I, зона 1, AEx/ Ex d ia IIC T6...T1 Gb  
Класс I, зона 1, AEx/ Ex d ia IIB T6...T1 Gb

**Ex nA**

Класс I, зона 2, AEx/ Ex nA IIC T5...T1 Gc

**Ex tb**

Зона 21, AEx/ Ex tb IIIC T\*\* °C Db

**Санитарная совместимость**

- Сертификат 3-A
- Протестировано EHEDG

**Функциональная безопасность**

Данный измерительный прибор может использоваться в системах контроля расхода (мин., макс. значения, диапазон) версий до уровня полноты безопасности SIL 2 (одноканальная архитектура); код заказа "Дополнительные сертификаты", опция **LA**), и SIL 3 (многоканальная архитектура с однородным резервированием) и прошел независимую оценку и сертификацию TÜV в соответствии с ГОСТ Р МЭК 61508.

Возможны следующие типы контроля на оборудовании для обеспечения безопасности:

- Массовый расход
- Объемный расход
- Плотность



Руководство по функциональной безопасности с информацией о приборе SIL → 113

**Сертификация HART****Интерфейс HART**

Измерительный прибор сертифицирован и зарегистрирован FieldComm Group. Измерительная система соответствует всем требованиям следующих спецификаций:

- Сертификация в соответствии с HART 7
- Прибор также можно эксплуатировать совместно с сертифицированными приборами других изготовителей (функциональная совместимость)

**Сертификация FOUNDATION Fieldbus****Интерфейс FOUNDATION Fieldbus**

Измерительный прибор сертифицирован и зарегистрирован FieldComm Group. Измерительная система соответствует всем требованиям следующих спецификаций:

- Сертификат в соответствии с FOUNDATION Fieldbus H1
- Комплект для тестирования на совместимость (Interoperability Test Kit, ИТК), версия 6.1.2 (сертификат доступен по запросу)
- Тест на соответствие на физическом уровне
- Прибор также можно эксплуатировать совместно с сертифицированными приборами других изготовителей (функциональная совместимость)

**Сертификация PROFIBUS****Интерфейс PROFIBUS**

Измерительный прибор сертифицирован и зарегистрирован организацией пользователей PROFIBUS (PNO). Измерительная система соответствует всем требованиям следующих спецификаций:

- Сертификат в соответствии с PROFIBUS PA, профиль 3.02
- Прибор также можно эксплуатировать совместно с сертифицированными приборами других изготовителей (функциональная совместимость)

**Сертификация Modbus RS485**

Измерительный прибор отвечает всем требованиям испытаний на соответствие MODBUS/TCP и соответствует стандартам "MODBUS/TCP Conformance Test Policy, версия 2.0". Измерительный прибор успешно прошел все проведенные испытания.

**Директива по оборудованию, работающему под давлением**

Существует возможность заказа измерительных приборов с сертификатом соответствия положениям директивы по оборудованию, работающему под давлением (Pressure Equipment Directive, PED), или без него. Если требуется прибор с сертификатом PED, то это необходимо явно указать при заказе. Для приборов с номинальными диаметрами не более DN 25 (1") нет необходимости в сертификате.

- Наличие на заводской табличке сенсора маркировки PED/G1/x (x = категория) указывает на то, что Endress+Hauser подтверждает его соответствие базовым требованиям по безопасности в Приложении I Директивы по оборудованию, работающему под давлением, 2014/68/ЕС.
- Приборы с такой маркировкой (PED) подходят для работы со следующими типами сред:
  - Среды групп 1 и 2 при давлении пара выше или ниже или равно 0,5 бар (7,3 фунт/кв. дюйм)
  - Нестабильные газы
- Приборы без такой маркировки (PED) разработаны и изготовлены в соответствии с передовой инженерно-технической практикой. Они соответствуют требованиям статьи 4, часть 3 Директивы по оборудованию, работающему под давлением, 2014/68/ЕС. Область их применения представлена в таблицах 6-9 в Приложении II Директивы по оборудованию, работающему под давлением, 2014/68/ЕС.

**Сертификаты в области радиосвязи**

Европа:  
RED 2014/53/EU

США:  
CFR, статья 47; FCC, часть 15.247

Канада:  
RSS-247, выпуск 1

Япония:  
Статья 2, раздел 1, пункт 19



Дополнительные сертификаты для конкретных стран предоставляются по запросу.

**Сертификат для измерительных приборов**

Опция: сертификат измерительного прибора на использование в качестве счетчика газа (MI-002) или компонента измерительных систем (MI-005) в областях, подлежащих законодательно контролируемому метрологическому контролю в соответствии с Европейской директивой по измерительным приборам 2014/32/EU (MID).

Измерительный прибор сертифицирован на соответствие OIML R117 или OIML R137 и имеет сертификат соответствия OIML (опция).

**Дополнительные сертификаты****Сертификат морского регистра**

Действующие на данный момент сертификаты можно получить следующим образом:

- В разделе загрузки интернет-сайта Endress+Hauser: [www.endress.com](http://www.endress.com) → Downloads
- Укажите следующие данные:  
Область поиска: Approval & Certificates → Marine

**Сертификат CRN**

На некоторые варианты исполнения прибора получен сертификат CRN. В комплект к прибору с сертификатом CRN необходимо заказать присоединение к процессу с сертификатами CRN и CSA.

**Испытания и сертификаты**

- Испытание под давлением, внутренняя процедура, сертификат проверки
- 3.1 Сертификат на материалы, смачиваемые части и вторичный кожух, сертификат проверки EN10204-3.1
- Испытание PMI (XRF), внутренняя процедура, смачиваемые части, сертификат проверки EN10204-3.1
- Подтверждение соответствия заказу по EN10204-2.1 и отчет об испытаниях по EN10204-2.2

*Испытание сварных соединений*

Опция	Стандарт тестирования				Компонент	
	ISO 23277-1 (PT) ISO 10675-1 ZG18 (RT, DR)	ASME B31.3	ASME VIII, раздел 1	NORSOK M-601	Измерительная труба	Присоединение к процессу
CF	x				PT	RT
KK		x			PT	RT
KP			x		PT	RT
KR				x	VT, PT	VT, RT
K1	x				PT	DR
K2		x			PT	DR
K3			x		PT	DR
K4				x	VT, PT	VT, DR

PT = испытание на проникновение, RT = радиографическое испытание, VT = визуальный контроль, DR = цифровая радиография  
Все варианты с сертификатами проверки

**Другие стандарты и директивы**

- EN 60529  
Степень защиты, обеспечиваемая корпусами (код IP)
- IEC/EN 60068-2-6  
Процедура испытания - тест Fc: вибрации (синусоидальные).
- IEC/EN 60068-2-31  
Процедура испытания - тест Es: удары вследствие небрежного обращения, в первую очередь проводится для приборов.
- EN 61010-1  
Требования по безопасности электрического оборудования для измерения, контроля и лабораторного применения – общие положения
- IEC/EN 61326  
Излучение в соответствии с требованиями класса А. Электромагнитная совместимость (требования ЭМС).
- NAMUR NE 21  
Электромагнитная совместимость (ЭМС) производственного и лабораторного контрольного оборудования
- NAMUR NE 32  
Сохранение данных в контрольно-измерительных и полевых приборах с микропроцессорами в случае отказа электропитания

- NAMUR NE 43  
Стандартизация уровня аварийного сигнала цифровых преобразователей с аналоговым выходным сигналом.
- NAMUR NE 53  
Программное обеспечение для полевых устройств и устройств обработки сигналов с цифровыми электронными модулями
- NAMUR NE 80  
Применение директивы по оборудованию, работающему под давлением
- NAMUR NE 105  
Спецификация по интеграции устройств Fieldbus с техническими средствами полевых приборов
- NAMUR NE 107  
Самодиагностика и диагностика полевых приборов
- NAMUR NE 131  
Требования к полевым приборам для использования в стандартных областях применения
- NAMUR NE 132  
Расходомер массовый кориолисовый
- NACE MRO103  
Материалы, устойчивые к разрушению под действием напряжений в сульфидсодержащей среде при работе в агрессивных средах при нефтепереработке.
- NACE MRO175/ISO 15156-1  
Материалы, предназначенные для использования в среде с содержанием H<sub>2</sub>S в области нефте- и газопереработки.
- ETSI EN 300 328  
Рекомендации по радиочастотным компонентам 2,4 ГГц.
- EN 301489  
Электромагнитная совместимость и вопросы радиочастотного спектра (ERM).

## Информация для заказа

Подробную информацию о формировании заказа можно получить из следующих источников:

- Модуль конфигурации изделия на веб-сайте Endress+Hauser: [www.endress.com](http://www.endress.com) -> Выберите раздел "Corporate" -> Выберите страну -> Выберите раздел "Products" -> Выберите изделие с помощью фильтров и поля поиска -> Откройте страницу изделия -> После нажатия кнопки "Configure", находящейся справа от изображения изделия, откроется модуль конфигурации изделия.
- В региональном торговом представительстве Endress+Hauser: [www.addresses.endress.com](http://www.addresses.endress.com)



### Конфигуратор – инструмент для индивидуальной конфигурации продукта

- Самые последние опции продукта
- В зависимости от прибора: прямой ввод специфической для измерительной точки информации, например, рабочего диапазона или языка настройки
- Автоматическая проверка совместимости опций
- Автоматическое формирование кода заказа и его расшифровка в формате PDF или Excel

## Пакеты приложений

Доступны различные пакеты приложений для расширения функциональности прибора. Такие пакеты могут потребовать применения специальных мер безопасности или выполнения требований, специфичных для приложений.

Пакеты приложений можно заказывать в компании Endress+Hauser вместе с прибором или позднее. Endress+Hauser. За подробной информацией о соответствующем коде заказа обратитесь в региональное торговое представительство Endress+Hauser или посетите страницу прибора на веб-сайте Endress+Hauser: [www.endress.com](http://www.endress.com).



Подробная информация о пакетах прикладных программ:  
Специализированная документация по прибору

## Функции диагностики

Пакет	Описание
Расширенный HistoROM	<p>Включает в себя расширенные функции (журнал событий и активация памяти измеренных значений).</p> <p>Журнал событий: Объем памяти расширен с 20 записей сообщений (стандартное исполнение) до 100 записей.</p> <p>Регистрация данных (линейная запись):</p> <ul style="list-style-type: none"> <li>■ Емкость памяти расширена до 1000 измеренных значений.</li> <li>■ По каждому из четырех каналов памяти можно передавать 250 измеренных значений. Интервал регистрации данных определяется и настраивается пользователем.</li> <li>■ Журналы измеренных значений можно просматривать на локальном дисплее или с помощью управляющих программ, таких как FieldCare, DeviceCare или веб-сервер.</li> </ul>

## Технология Heartbeat

Пакет	Описание
Поверка + мониторинг Heartbeat	<p><b>Мониторинг работоспособности</b> Непрерывная передача данных, соответствующих принципу измерения, во внешнюю систему мониторинга состояния для проведения предупреждающего техобслуживания или анализа процесса. Эти данные позволяют оператору:</p> <ul style="list-style-type: none"> <li>■ на основе этих данных и другой информации формировать заключения о влиянии процесса (коррозии, истирании, образовании отложений и т.д.) на эффективность измерения с течением времени;</li> <li>■ своевременно планировать обслуживание;</li> <li>■ вести мониторинг качества продукта, например наличия газовых карманов.</li> </ul> <p><b>Верификация Heartbeat</b> Соответствует требованиям к прослеживаемой верификации по DIN ISO 9001:2008, глава 7.6 а) "Контроль за оборудованием мониторинга и измерительными приборами".</p> <ul style="list-style-type: none"> <li>■ Функциональное тестирование в установленном состоянии без прерывания процесса.</li> <li>■ Результаты прослеживаемой верификации, в том числе отчет, предоставляются по запросу.</li> <li>■ Простой процесс тестирования с использованием локального управления или других интерфейсов управления.</li> <li>■ Однозначная оценка точки измерения (соответствие/несоответствие) с большим охватом испытания на основе спецификаций изготовителя.</li> <li>■ Увеличение интервалов калибровки в соответствии с оценкой рисков, выполняемой оператором.</li> </ul>

## Концентрация






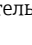

Пакет	Описание
Измерение концентрации и специальная плотность	<p><b>Вычисление и отображение концентрации жидкости</b> Во многих областях применения в качестве ключевого измеряемого значения для мониторинга качества или управления процессами используется плотность. Прибор измеряет плотность эталонной жидкости и передает полученное значение в систему управления.</p> <p>Пакет прикладных программ "Специальная плотность" обеспечивает высокоточное измерение плотности в широком диапазоне плотностей и температуры в тех областях применения, для которых характерны значительные колебания рабочих условий процесса.</p> <p>Пакет прикладных программ "Измерение концентрации" позволяет, используя измеренную плотность, рассчитывать следующие параметры:</p> <ul style="list-style-type: none"> <li>■ Плотность с термокомпенсацией (приведенная плотность).</li> <li>■ Процентная доля массы конкретных веществ в двухфазной жидкости. (Концентрация в %).</li> <li>■ Концентрация жидкости выдается в специальных единицах (градусы Брикса, градусы Боме, градусы API и т. д.), используемых в стандартных областях применения.</li> </ul>

## Аксессуары


Для этого прибора поставляются различные аксессуары, которые можно заказать в Endress+Hauser для поставки вместе с прибором или позднее. За подробной информацией о соответствующем коде заказа обратитесь в региональное торговое представительство Endress+Hauser или посетите страницу прибора на веб-сайте Endress+Hauser: [www.endress.com](http://www.endress.com).

### Аксессуары к прибору


### Для преобразователя





Аксессуары	Описание
Преобразователь Promass300	Преобразователь для замены или для складского запаса. С помощью кода заказа можно уточнить следующую информацию: <ul style="list-style-type: none"> <li>Сертификаты</li> <li>Выход</li> <li>Вход</li> <li>Дисплей/управление</li> <li>Корпус</li> <li>Программное обеспечение</li> </ul>  Для получения подробной информации см. инструкцию по монтажу EA01150
Выносной модуль дисплея и управления DKX001	Выносной модуль дисплея и управления DKX001 доступен для заказа в виде опции: Код заказа "Дисплей; управление", опция <b>O</b> "Отдельный 4-строчный дисплей, с подсветкой; 10 м (30 фут) Кабель; сенсорное управление" Кроме того, выносной модуль дисплея и управления DKX001 можно заказать отдельно, а также позднее без измерительного прибора. <ul style="list-style-type: none"> <li> Дополнительная информация о модуле дисплея и управления DKX001 →  96.</li> <li> Для получения более подробной информации см. специализированную документацию SD01763D</li> </ul>
Антенна WLAN Большая дальность действия	Внешняя антенна WLAN для дальности действия до 50 м (165 фут). <ul style="list-style-type: none"> <li> Дополнительная информация об интерфейсе WLAN →  100.</li> </ul>
Защитный козырек	Предназначен для защиты измерительного прибора от воздействия погодных условий, например, от дождевой воды, повышенной температуры вследствие прямого попадания солнечных лучей. <ul style="list-style-type: none"> <li> Для получения подробной информации см. инструкцию по монтажу EA01160</li> </ul>

### Для сенсора

Аксессуары	Описание
Нагревательная рубашка	Используется для стабилизации температуры жидкости в сенсоре. Для обогрева допускается применение воды, водяного пара и других неагрессивных жидкостей. Если в качестве теплоносителя планируется использовать масло, проконсультируйтесь со специалистами Endress+Hauser. Если сенсор оборудован разрывным диском, использование нагревательных рубашек не допускается. <ul style="list-style-type: none"> <li> Для получения дополнительной информации см. руководство по эксплуатации BA00132D</li> </ul>



### Аксессуары для связи

Аксессуары	Описание
Commubox FXA195 HART	Для искробезопасного исполнения со связью по протоколу HART с FieldCare через интерфейс USB. <ul style="list-style-type: none"> <li> Для получения подробной информации см. техническое описание TI00404F</li> </ul>





Преобразователь контура HART HMX50	Используется для оценки и преобразования динамических переменных процесса HART в аналоговые токовые сигналы или предельные значения.  Для получения подробной информации см. техническое описание TI00429F и руководство по эксплуатации BA00371F
Fieldgate FXA320	Шлюз для дистанционного мониторинга подключенных измерительных приборов 4...20 мА с помощью веб-браузера.  Для получения подробной информации см. техническое описание TI00025S и руководство по эксплуатации BA00053S
Fieldgate FXA520	Шлюз для дистанционной диагностики и дистанционной настройки подключенных измерительных приборов HART с помощью веб-браузера.  Для получения подробной информации см. техническое описание TI00025S и руководство по эксплуатации BA00051S
Field Xpert SFX350	Field Xpert SFX350 – это промышленный коммуникатор для ввода оборудования в эксплуатацию и его обслуживания. Он обеспечивает эффективную настройку и диагностику устройств HART и FOUNDATION Fieldbus в <b>безопасных зонах</b> .  Для получения дополнительной информации см. руководство по эксплуатации BA01202S
Field Xpert SFX370	Field Xpert SFX370 – это промышленный коммуникатор для ввода оборудования в эксплуатацию и его обслуживания. Он обеспечивает эффективную настройку и диагностику устройств HART и FOUNDATION Fieldbus во <b>взрывоопасных</b> и в <b>безопасных зонах</b> .  Для получения дополнительной информации см. руководство по эксплуатации BA01202S

#### Аксессуары для обслуживания

Аксессуары	Описание
Applicator	Программное обеспечение для выбора и подбора размеров измерительных приборов Endress+Hauser: <ul style="list-style-type: none"> <li>Выбор измерительных приборов для промышленного применения</li> <li>Расчет всех необходимых данных для выбора оптимального расходомера: номинальный диаметр, потеря давления, скорость потока и погрешность.</li> <li>Графическое представление результатов расчета</li> <li>Определение частичного кода доступа, управление всеми связанными с проектом данными и параметрами на протяжении всего жизненного цикла проекта, документирование и доступ к этим данным.</li> </ul> Applicator доступен: <ul style="list-style-type: none"> <li>В сети Интернет по адресу: <a href="https://wapps.endress.com/applicator">https://wapps.endress.com/applicator</a></li> <li>Копируемый DVD-диск для локальной установки на ПК.</li> </ul>
W@M	W@M Life Cycle Management Улучшенная производительность - вся информация под рукой. Данные, важные для предприятия и его элементов, генерируются с первых этапов планирования и в течение всего жизненного цикла. Система управления жизненным циклом W@M – это открытая и гибкая информационная платформа с онлайн-средствами и полевыми инструментами. Мгновенный доступ всего персонала к актуальным подробным данным сокращает время инженерных работ, ускоряет процесс закупок и уменьшает время простоя предприятия. В сочетании с подходящими услугами система управления жизненным циклом W@M повышает производительность на каждом этапе. Для получения дополнительной информации посетите веб-сайт <a href="http://www.endress.com/lifecyclemanagement">www.endress.com/lifecyclemanagement</a>

FieldCare	<p>Инструментальное средство Endress+Hauser для управления парком приборов на базе стандарта FDT.</p> <p>С его помощью можно настраивать все интеллектуальные полевые приборы в системе и управлять ими. Кроме того, получаемая информация о состоянии обеспечивает эффективный мониторинг состояния приборов.</p> <p> Для получения дополнительной информации см. руководства по эксплуатации BA00027S и BA00059S</p>
DeviceCare	<p>Инструмент для подсоединения и конфигурирования полевых приборов Endress+Hauser.</p> <p> Подробнее см. буклет «Инновации» IN01047S</p>

## Системные компоненты

Аксессуары	Описание
Регистратор Memograph M с графическим дисплеем	<p>Регистратор Memograph M с графическим дисплеем предоставляет информацию обо всех измеряемых переменных. Обеспечивается корректная регистрация измеренных значений, контроль предельных значений и анализ точек измерения. Данные сохраняются во внутренней памяти объемом 256 Мб, на SD-карте или USB-накопителе.</p> <p> Для получения подробной информации см. техническое описание TI00133R и руководство по эксплуатации BA00247R</p>
Cerabar M	<p>Преобразователь давления для измерения абсолютного и манометрического давления газов, пара и жидкостей. Его можно использовать для считывания значений рабочего давления.</p> <p> Для получения подробной информации см. технические описания TI00426P, TI00436P и руководства по эксплуатации BA00200P, BA00382P</p>
Cerabar S	<p>Преобразователь давления для измерения абсолютного и манометрического давления газов, пара и жидкостей. Его можно использовать для считывания значений рабочего давления.</p> <p> Для получения подробной информации см. техническое описание I00383P и руководство по эксплуатации BA00271P</p>
iTEMP	<p>Преобразователи температуры можно использовать во всех областях применения, они подходят для проведения измерений в газах, паре и жидкостях. Их можно использовать для считывания температуры жидкости.</p> <p> Подробную информацию см. в документе "Области деятельности", FA00006T</p>

## Вспомогательная документация



Обзор связанной технической документации:

- *W@M Device Viewer* : введите серийный номер с паспортной таблички ([www.endress.com/deviceviewer](http://www.endress.com/deviceviewer))
- *Endress+Hauser Operations App*: введите серийный номер с паспортной таблички или просканируйте двумерный матричный код (QR-код) с паспортной таблички.

### Стандартная документация Краткое руководство по эксплуатации

Часть 1 из 2: сенсор

Измерительный прибор	Код документа
Proline Promass	KA01212D



## Часть 2 из 2: трансмиттер

Измерительный прибор	Код документа			
	HART	FOUNDATION Fieldbus	PROFIBUS PA	Modbus RS485
Proline 300	KA01226D	KA01229D	KA01227D	KA01228D

## Руководство по эксплуатации

Измерительный прибор	Документация			
	HART	FOUNDATION Fieldbus	PROFIBUS PA	Modbus RS485
Promass F 300	BA01485D	BA01518D	BA01507D	BA01496D

## Описание параметров прибора

Измерительный прибор	Код документа			
	HART	FOUNDATION Fieldbus	PROFIBUS PA	Modbus RS485
Promass 300	GP01057D	GP01094D	GP01058D	GP01059D

## Дополнительная документация для различных приборов

## Указания по технике безопасности

Содержание	Код документа
ATEX/IECEX Ex d/Ex de	XA01405D
ATEX/IECEX Ex ec	XA01439D
cCSAus XP	XA01373D
cCSAus Ex d/ Ex de	XA01372D
cCSAus Ex nA	XA01507D
INMETRO Ex d/Ex de	XA01468D
INMETRO Ex ec	XA01470D
NEPSI Ex d/Ex de	XA01469D
NEPSI Ex nA	XA01471D

## Выносной дисплей и модуль управления DKX001

Содержание	Код документа
ATEX/IECEX Ex i	XA01494D
ATEX/IECEX Ex ec	XA01498D
cCSAus IS	XA01499D
cCSAus Ex nA	XA01513D
INMETRO Ex i	XA01500D
INMETRO Ex ec	XA01501D
NEPSI Ex i	XA01502D
NEPSI Ex nA	XA01503D

**Специальная документация**

Содержание	Код документа
Информация о директиве по оборудованию, работающему под давлением	SD01614D
Руководство по функциональной безопасности	SD01727D
Выносной дисплей и модуль управления DKX001	SD01763D

Содержание	Документация			
	HART	FOUNDATION Fieldbus	PROFIBUS PA	Modbus RS485
Веб-сервер	SD01662D	SD01665D	SD01664D	SD01663D
Технология Heartbeat	SD01642D	SD01696D	SD01698D	SD01697D
Измерение концентрации	SD01644D	SD01706D	SD01708D	SD01707D
Коммерческий учет	SD01688D	-	-	SD01689D

**Инструкции по монтажу**

Содержание	Код документа
Инструкция по монтажу для комплектов запасных частей	Указывается для каждого аксессуара отдельно

**Зарегистрированные товарные знаки****HART®**

Зарегистрированный товарный знак FieldComm Group, Остин, Техас, США

**PROFIBUS®**

Зарегистрированный товарный знак организации пользователей PROFIBUS, Карлсруэ, Германия

**FOUNDATION™ Fieldbus**

Ожидающий регистрации товарный знак FieldComm Group, Остин, Техас, США

**Modbus®**

Зарегистрированный товарный знак SCHNEIDER AUTOMATION, INC.

**TRI-CLAMP®**

Зарегистрированный товарный знак Ladish & Co., Inc., Кеноша, США

**Applicator®, FieldCare®, DeviceCare®, Field Xpert™, HistoROM®, Heartbeat Technology™**

Зарегистрированные или ожидающие регистрации товарные знаки группы Endress+Hauser

---

[www.addresses.endress.com](http://www.addresses.endress.com)

---