

**Planet** *swiss*

Wir machen Türen dicht  
The door sealing experts  
Nous rendons les portes étanche  
Estanquidad para las puertas  
Мы уплотняем двери

[www.planet.ag](http://www.planet.ag)

# Планет ГДЦ АГ (Planet GDZ AG)

## Кратко о прошлом предприятия

Более 60 лет опускающиеся уплотнители Планет (Planet) заботятся о том, чтобы через двери ничего не проникало. Всё началось в столярной мастерской В. Ягги и сыновья (W. Jaggi und Söhne) в Цюрихе (Zürich). Здесь придумали первые опускающиеся уплотнители Планет и непрерывно развивали их дальше. Результат не заставил себя долго ждать, находчивые столяры захватили опускающимися уплотнителями Планет свободную область рынка. Далее производство опускающихся уплотнителей Планет меняло местоположение и в 1998 году было продано. После этой смены владельца образовалось Планет ГДЦ АГ (Planet GDZ AG) с местонахождением в Нюренсдорфе, Цюрих (Nürensdorf, Zürich). Отныне летопись предприятия успешно продолжают писать владельцы-новаторы Рене ГИГЕР (Rene Gyger, на фото справа) и Андреас ДИНТЕЕР (Andreas Dintheer, на фото слева).

Нашей сильной стороной является дальнейшее развитие и производство новых, новаторских опускающихся уплотнителей.



**Андреас ДИНТЕЕР (Andreas Dintheer, на фото слева), Рене ГИГЕР (Rene Gyger, на фото справа)**

Planet GDZ AG  
Neustadtstrasse 2  
P.O. Box  
CH-8317 Tagelswangen  
Switzerland

Tel. +41 (0) 43 266 22 22  
Fax +41 (0) 43 266 22 23  
russia@planet.ag  
www.planet.ag/ru

## Летопись

- 1945** Столярная мастерская W. Jaggi und Söhne в Цюрихе заявляет о первом патенте на опускающиеся уплотнители Planet.
- 1967** Ввод в эксплуатацию первой профессиональной технологической линии для опускающихся уплотнителей Planet.
- 1972** Производство опускающихся уплотнителей Planet переводится из столярной мастерской и становится отдельным заводом.
- 1974** Завод по производству перемещается из Цюриха в Клотен.
- 1986** Новый завод переезжает в Нюренсдорф.
- 1998** Предприятие называется теперь Planet GDZ AG.
- 2000** Нововведение Planet HS для более глубокой врезки и подгонки двери.
- 2001** Нововведение отверстия 5×13 мм для плоских приводных ригелей задвижек в Planet сечением 13 мм.
- 2002** Нововведение Planet HS для более глубокой врезки и подгонки двери.
- 2002** Нововведение Planet KG для цельностеклянных дверей – заподлицо.
- 2003** Нововведение программы Planet MF, RO и PU, для металлических, алюминиевых, ПВХ и деревянных дверей, 20×20мм, ход 16 мм.
- 2006** Нововведение Planet RH и RF для особенно волнистых и неровных полов, уплотнение до 25 мм.
- 2008** переезд в новое производственное здание в Тагельсванген (Tagelswangen).

**Planet** ШВЕЙЦАРИЯ  
Мы уплотняем двери

# Проезд к Planet ГДЦ АГ (Planet GDZ AG)

Planet ГДЦ АГ  
Ноештадтштрассе 2  
Почтовый ящик  
CH-8317 Тагельсванген

Телефон +41 (0) 43 266 22 22  
Телефакс +41 (0) 43 266 22 23  
russia@planet.ag  
www.planet.ag/ru

## Из Базеля / Берна / А 1

- скоростная дорога А 1 направление Санкт-Галлен (St. Gallen)
- съезд Брюттиселлен (Brüttisellen), повернуть направо на Цюрихерштрассе (Zürcherstrasse)
- следовать по Цюрихерштрассе (Zürcherstrasse) прямо (ок. 3,5 км) до начала населённого пункта Тагельсванген (Tagelswangen)
- повернуть налево на Нойештадтштрассе (Neustadtstrasse) → Вы находитесь прямо перед предприятием PLANET

или

- скоростная дорога А 1 направление Санкт-Галлен (St. Gallen)
- далее смотри съезд Эффретикон (Effretikon)

## Из Винтертур / Шаффхаузен / Санкт-Галлен / А 1

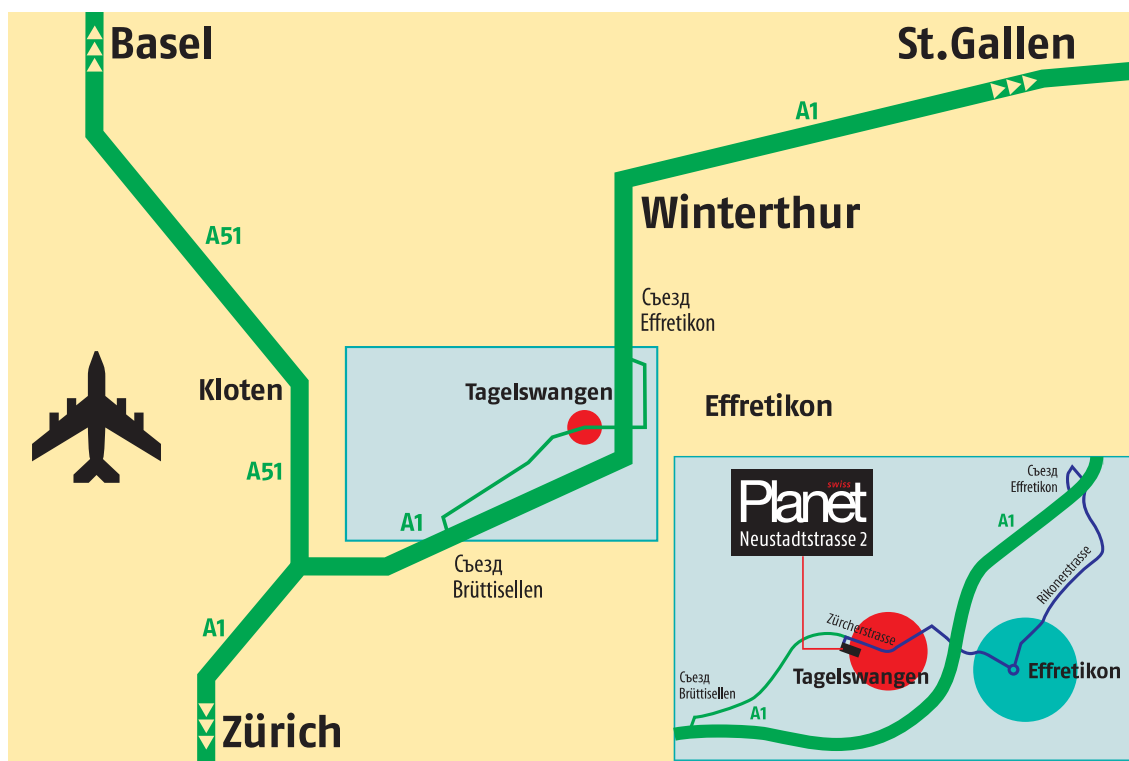
- Автомагистраль А 1, направление Цюрих (Zürich)
- Далее смотри съезд Эффретикон (Effretikon)

## Из Цюриха / А 1

- скоростная дорога А 1 направление Санкт-Галлен (St. Gallen)
- съезд Брюттиселлен (Brüttisellen), повернуть направо на Цюрихерштрассе (Zürcherstrasse)
- следовать по Цюрихерштрассе (Zürcherstrasse) прямо (ок. 3,5 км) до начала населённого пункта Тагельсванген (Tagelswangen)
- повернуть налево на Нойештадтштрассе (Neustadtstrasse) – Вы находитесь прямо перед предприятием PLANET

или

- скоростная дорога А 1 направление Санкт-Галлен (St. Gallen)
- далее смотри съезд Эффретикон (Effretikon)



# Planet Таблица выбора

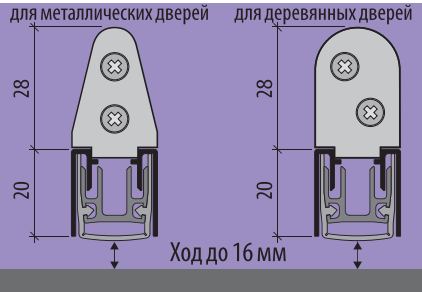
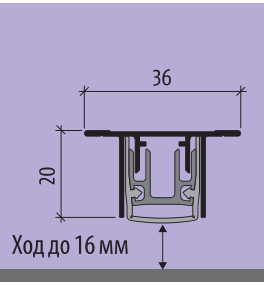
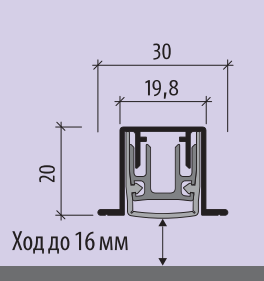
Страница каталога	2.2.1	2.3.1	7.1.1	7.2.1	2.11.1	2.6.1	2.7.1	2.8.1	2.12.1-12	2.12.13	2.16.1-6	2.13.1	2.14.1	2.15.1	4.1.1	5.1.1-5.5.2
Вид Планет	Planet FT	Planet HS	Planet RH	Planet RF	Planet SL	Planet MF	Planet RO	Planet PU	Planet KG	Planet KG-SM набор	Planet A3	Planet BS	Planet N	Planet BL	Planet Цоколь-накладка	Planet Особые решения
<b>Материал дверей:</b> Дерево	●	●	●	●	●	●	●	●			●	●	●	●	●	●
Металл, пластмасса	●	●	●	●	●	●	●	●			●	●	●	●	●	●
Стекло									●	●						●
<b>Вид дверей:</b> распашные двери	●	●	●	●		●	●	●	●	●	●	●		●	●	●
2-створчатые двери	●	●	●	●		●	●	●	●	●	●	●		●	●	●
Раздвижные двери	●	●	●	●	●				●	●	●		●	●	●	●
Складчатые двери-гармошки	●	●	●	●		●	●	●	●	●	●		●	●	●	●
<b>Назначение:</b> Снижение шума дБ	●	●	●	●	●	●	●	●	●	●	●	●	●	●	●	●
Защита от дыма RD	●	●	●	●	●	●	●	●	●	●	●	●	●	●	●	●
Огнестойкость FH	●	●	●	●	●	●	●	●	●	●	●	●	●	●	●	●
Двери аварийного выхода	●	●	●	●		●	●	●	●	●	●	●	●	●	●	●
Защита от радиации													●	●	●	●
<b>2-створчатые двери:</b>																
Ригель-задвижка внизу+вверху	●	●	●	●		●	●	●								●
Отверстие 5×13 мм	●	●	●	●		●	●	●								●
Отверстие Ø10,8 мм						●	●	●								●
<b>Длины:</b> от 220 мм	●	●	●	●												●
от 290 мм					●	●	●	●	●	●					●	●
от/до 1600 мм											●		●			●
от/до 2000 мм	●	●	●	●	●	●	●	●	●	●	●	●	●	●		●
до 6000 мм	●		●									●	●		●	●
<b>Ход:</b> 16 мм						●	●	●	●	●						●
18 мм												●	●	●		●
20 мм	●	●	●	●	●						●					●
<b>Крепление:</b> снизу	●			●			●	●			●	●	●	●		●
с боков		●	●	●	●	●										●
накладкой	●			●							●	●	●	●	●	●
приклеено снизу									●							●
приклеено к поверхности										●						●
<b>Принадлежности:</b> Лунки напольные	●	●	●	●		●	●	●								●
Планки выгнутые	●	●	●	●		●	●	●	●	●	●	●	●	●	●	●
Пороги разделительные	●	●	●	●		●	●	●	●	●	●	●	●	●	●	●
Принадлежности Планет	●	●	●	●	●	●	●	●	●	●	●	●	●	●	●	●

Для 1- и 2-створчатых дверей из дерева, алюминия, пластмассы и металла длиной до 6000 мм и раздвижных дверей до 6000 мм

	Длины		Исполнения		
	RD	FH+RD	dB		
<p><b>Planet FT</b> 13×30 мм Крепление снизу</p> <p>48 дБ при зазоре 7 мм</p>	<p>Распашные двери до 6000 мм</p> <p>Распашные двери до 6000 мм</p> <p>Раздвижные двери до 6000 мм</p>	<p>RD</p> <p>FH+RD</p> <p>FH+RD</p>	<p>dB</p> <p>dB</p> <p>dB</p>	<p>dB</p> <p>dB</p> <p>dB</p>	
<p><b>Planet HS</b> 13×30 мм Крепление с боков</p> <p>Подгонка двери снизу без снятия опускающегося уплотнителя Планет Губа-манжета защищена</p> <p>48 дБ при зазоре 7 мм</p>	<p>Для более глубокой установки!</p> <p>3-10</p> <p>Ход до 20 мм</p>	<p>RD</p> <p>FH+RD</p> <p>FH+RD</p>	<p>dB</p> <p>dB</p> <p>dB</p>	<p>dB</p> <p>dB</p> <p>dB</p>	
<p><b>Planet RH</b> 13×30 мм Крепление с боков</p> <p>Для особенно волнистых полов!</p> <p>Подгонка двери снизу без снятия опускающегося уплотнителя Планет</p> <p>48 дБ при зазоре 7 мм</p>	<p>Для особенно волнистых полов!</p> <p>до 25 мм</p> <p>30</p>	<p>RD</p> <p>FH+RD</p> <p>FH+RD</p>	<p>dB</p> <p>dB</p> <p>dB</p>	<p>dB</p> <p>dB</p> <p>dB</p>	
<p><b>Planet RF</b> 13×30 мм Крепление снизу</p> <p>Для особенно волнистых полов!</p> <p>Цоколь=накладка Планет Опускающийся уплотнитель для накладной установки, подходит к: Планет FT, RF, AZ, BS, N, BL</p> <p>48 дБ при зазоре 7 мм</p>	<p>Цоколь</p> <p>30</p> <p>до 25 мм</p> <p>69</p>	<p>RD</p> <p>FH+RD</p> <p>FH+RD</p>	<p>dB</p> <p>dB</p> <p>dB</p>	<p>dB</p> <p>dB</p> <p>dB</p>	
<p><b>Planet SL</b> 21,8×30 мм Крепление с боков</p> <p>Решение для тонких раздвижных дверей, встроенный направляющий паз с направляющей для пола</p> <p>48 дБ при зазоре 7 мм</p>	<p>21,8</p> <p>13</p> <p>19,5</p> <p>30</p> <p>18</p> <p>Ход до 20 мм</p>	<p>RD</p> <p>FH+RD</p> <p>FH+RD</p>	<p>dB</p> <p>dB</p> <p>dB</p>	<p>dB</p> <p>dB</p> <p>dB</p>	

# Planet для металлических дверей Ширина сечения 19,8 | 36 мм

Для 1- и 2-створчатых дверей из металла, алюминия, пластмассы и дерева длиной до 2000 мм

	Длины		Исполнения		
	RD	FH+RD			dB
<b>Planet MF</b> 19,8×20 мм Крепление с боков 	Распашные двери до 2000 мм Распашные двери до 2000 мм				
<b>Planet RO</b> 19,8 36×20 мм Крепление сверху 	Распашные двери до 2000 мм Распашные двери до 2000 мм				
<b>Planet PU</b> 19,8 36×20 мм Крепление снизу 	Распашные двери до 2000 мм Распашные двери до 2000 мм				
<b>Planet Отверстие 5×13 мм и Ø10,8 мм</b> Включая пластмассовую направляющую (при 5×13 мм) для 2-створчатых дверей, подходит к: ширине сечения 13 и 20 мм Без приводных ригелей-здвижек и ригелей-здвижек кромочных	Распашные двери до 2000 мм Распашные двери до 2000 мм				
<b>Planet KR</b> 15×15×250 мм, пластина закруглённая 15×18×250 мм, пластина прямоугольная Ригель-здвижка кромочная Планет для низа или верха 2-створчатых дверей, подходит к: ширине сечения 13 и 20 мм	Распашные двери до 2000 мм Распашные двери до 2000 мм				

Для 1- и 2-створчатых стеклянных дверей и раздвижных дверей длиной до 2000 мм

	Длины	Исполнения		
		RD	FH+RD	dB
<b>Planet KG-D8   D10</b> 16,5×35 мм Крепление клеем УФ-отверждения Для 8 и 10 мм стеклянных дверей  Поверхность: бесцветно-анодированная EV1 или под нерж. сталь матовая анодированная  <b>48 дБ</b> при зазоре 7 мм		Распашные двери до 2000 мм		
		Распашные двери до 2000 мм		
		Раздвижные двери до 1600 мм		
<b>Planet KG-U</b> 16,5×28 мм Крепление клеем УФ-отверждения Для стеклянных дверей с толщиной стекла больше чем 10 мм  Поверхность: бесцветно-анодированная EV1 или под нерж. сталь матовая анодированная  <b>48 дБ</b> при зазоре 7 мм		Распашные двери до 2000 мм		
		Распашные двери до 2000 мм		
		Раздвижные двери до 1600 мм		
<b>Planet KG-F8   F10   F12</b> 16,5×46 мм Защитный профиль для насаживания, силиконовый клей  Изящное, тонкое, красивое решение для стеклянных дверей 8, 10 и 12 мм  Поверхность: бесцветно-анодированная EV1 или под нерж. сталь матовая анодированная <b>48 дБ</b> при зазоре 7 мм		Распашные двери до 2000 мм		
		Распашные двери до 2000 мм		
		Раздвижные двери до 1600 мм		
<b>Planet KG-S</b> 16,5×35 мм Крепление клеем УФ-отверждения, силиконовым или двусторонней клейкой лентой  Для стеклянных дверей с любой толщиной стекла  Поверхность: бесцветно-анодированная EV1 или под нерж. сталь матовая анодированная <b>48 дБ</b> при зазоре 7 мм		Распашные двери до 2000 мм		
		Распашные двери до 2000 мм		
		Раздвижные двери до 1600 мм		
<b>Planet KG-SM-набор</b> 16,5×35 мм Крепление клеем УФ-отверждения, силиконовым или двусторонней клейкой лентой  Для стеклянных дверей с разной толщиной стекла Поверхность: бесцветно-анодированная EV1 или под нерж. сталь матовая анодированная Полный набор для установки <b>48 дБ</b> при зазоре 7 мм		набор KG-SM		
		709 мм		
		834 мм		
		959 мм		
		1084 мм		
		1209 мм		

Особые исполнения для 1- и 2-створчатых дверей и раздвижных дверей из дерева, алюминия, пластмассы и металла **длиной до 6000 мм**

Длины	Исполнения		
	RD	FH+RD	dB
<b>Planet BS</b> 13×39 мм Крепление снизу Для распашных дверей от <b>2001 до 6000 мм</b>			
Распашные двери 2001 до 6000 мм			
Распашные двери 2001 до 6000 мм			
<b>Planet N</b> 13×39 мм Крепление снизу Для раздвижных дверей от <b>1601 до 6000 мм</b>			
Раздвижные двери 1601 до 6000 мм			
Раздвижные двери 1601 до 6000 мм			
<b>Planet BL</b> 13×39 мм Крепление снизу Для дверей, защищающих от облучения <b>Со свинцовой вкладкой от 0,5 до 4 мм</b>			
Распашные двери 2000 мм			
Раздвижные двери 1600 мм			



# Planet Накладные виды

Дооснащение для 1- и 2-створчатых дверей и раздвижных дверей из дерева, алюминия, пластмассы и металла

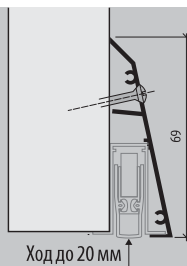
## Planet Цоколь

Принадлежность для накладной установки

Подходит для Planet FT, RF, A3, BS, N, VL

Поверхность: бесцветно-анодированная EV1

Крепление винтами



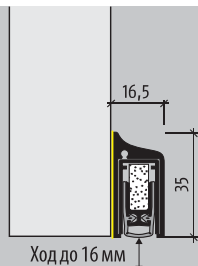
Ход до 20 мм

## Planet KG-S

Опускающийся уплотнитель для накладной установки

Поверхность: бесцветно-анодированная EV1 или анодированная матовая под нерж. сталь

Крепление приклеиванием



Ход до 16 мм

Длины	Исполнения		
	RD	FH+RD	dB
Вид дверей			
Распашные двери до 2000 мм			
Раздвижные двери 1600 мм			
Распашные двери до 2000 мм			
Распашные двери до 2000 мм			
Раздвижные двери до 1600 мм			

Для 1- и 2-створчатых деревянных, алюминиевых, пластиковых и металлических дверей, а так же раздвижных дверей и складных перегородок, см. также раздел раздвижные двери Planet SL

## Основные свойства

- Ход 20 мм
- Приведение в действие с одной стороны с равномерным опусканием
- Отсутствие трения по полу
- Самовыравнивание на наклонном полу
- Одна ширина паза для всех требований
- Также для 2-створчатых дверей с кромочной или приводной задвижками
- Также для накладной установки (см. раздел Цоколь)
- Величина снижения шума 48 дБ (расстояние до пола 7 мм)
- Укорачивается до меньшей длины, имеющейся на складе
- Высококачественная силиконовая губа-манжета, простая настройка хода
- 5 лет гарантии

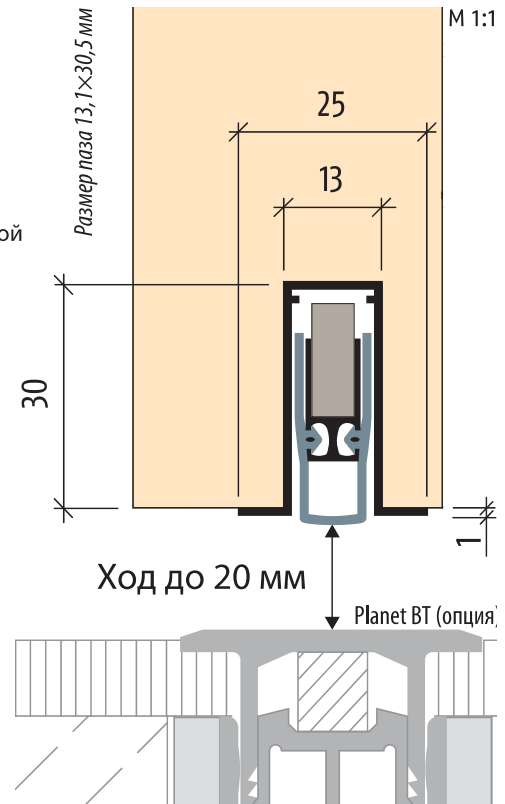
## Исполнения

- Дымозащитное, **Planet FT RD/48дБ**
- Огнестойкое и дымозащитное, **Planet FT FH+RD/48дБ**
- Встраивание сверху
- Для раздвижных дверей
- Для складных перегородок
- Особые исполнения по запросу



## 2-створчатые двери

- См. раздел Кромочные задвижки | Отверстия



Выпуска

## Planet FT RD/48дБ, защита от дыма



Самоопускающийся дверной уплотнитель **Planet FT RD/48дБ** для шумо- и дымозащитных дверей, приведение в действие со стороны петель с самовыравниванием на наклонном полу, равномерное опускание, ход уплотнителя до 20 мм, для установки в паз заподлицо. Крепление снизу. Губа-манжета из силикона, профиль-обойма из алюминия 13×30 мм.

## Planet FT FH+RD/48дБ, защита от огня и дыма



Самоопускающийся дверной уплотнитель **Planet FT FH/RD/48дБ** для шумо-, дымозащитных и огнестойких дверей, приведение в действие со стороны петель с самовыравниванием на наклонном полу, равномерное опускание, ход уплотнителя до 20 мм, для установки в паз заподлицо. Крепление снизу. Губа-манжета из самогасящегося силикона, профиль-обойма из алюминия 13×30 мм.

## Технические данные

Материал профиля-обоймы:	алюминий 13×30 мм
Размер паза:	13,1×30,5 мм
Материал уплотнителя:	Высококачественный силикон или высококачественный самогасящийся силикон
Высота уплотнения / ход:	до 20 мм
Величина снижения шума:	до 48 дБ при зазоре 7 мм, до 42 дБ при зазоре 20 мм
Настройка хода:	спусковой стержнем-кнопкой, шестигранным ключом 3-мм
Длины на складе:	350, 450, 550, 650, 750, 850, 950, 1050, 1150, 1250, 1350 мм
Особые длины:	по запросу до 6000 мм, раздвижные двери до 6000 мм
Приведение в действие:	с одной стороны со стороны петель
Укорачивается:	наиб. 100 мм
Крепление:	снизу винтами или гвоздями/стержнями Заказчика
Упорная пластинка:	нержавеющая сталь, забивается, 20×20 мм
Акты испытаний:	по запросу

Для 1- и 2-створчатых деревянных, алюминиевых, пластиковых и металлических дверей, а также раздвижных дверей и складных перегородок

### Основные свойства

- Ход 20 мм
- Защита силиконовой губы-манжеты при более глубокой установке
- Подгонка двери внизу без разборки
- Приведение в действие с одной стороны с равномерным опусканием
- Отсутствие трения по полу
- Самовыравнивание на наклонном полу
- Одна ширина паза для всех требований
- Также для 2-створчатых дверей с кромочной или приводной задвижками
- Величина снижения шума 48 дБ (расстояние до пола 7 мм)
- Укорачивается до меньшей длины, имеющейся на складе
- Высококачественная силиконовая губа-манжета, простая настройка хода
- 5 лет гарантии

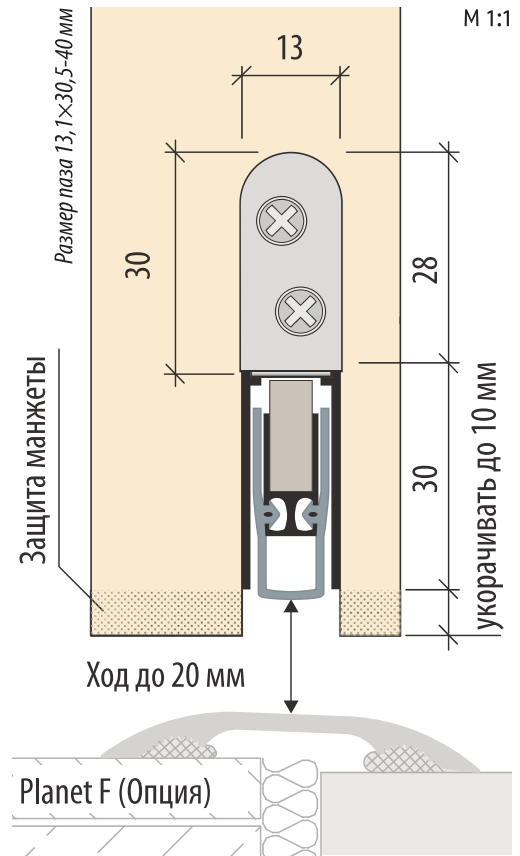
### Исполнения

- Дымозащитное, **Planet HS RD/48дБ**
- Огнестойкое и дымозащитное, **Planet HS FH+RD/48дБ**
- Встраивание сверху
- Для раздвижных дверей
- Для складных перегородок
- Особые исполнения по запросу



### 2-створчатые двери

- См. раздел Кромочные задвижки | Отверстия



Выпуска

### Planet HS RD/48дБ, защита от дыма



Самоопускающийся дверной уплотнитель **Planet HS RD/48дБ** для шумо- и дымозащитных дверей, приведение в действие со стороны петель с самовыравниванием на наклонном полу, равномерное опускание, ход уплотнителя до 20 мм, для установки в паз заподлицо или глубже для защиты губы-манжеты. Крепление с боков. Губа-манжета из силикона, профиль-обойма из алюминия 13×30 мм.

### Planet HS FH+RD/48дБ, защита от огня и дыма



Самоопускающийся дверной уплотнитель **Planet HS FH/RD/48дБ** для шумо-, дымозащитных и огнестойких дверей, приведение в действие со стороны петель с самовыравниванием на наклонном полу, равномерное опускание, ход уплотнителя до 20 мм, для установки в паз заподлицо или глубже для защиты губы-манжеты. Крепление с боков. Губа-манжета из самогасящегося силикона, профиль-обойма из алюминия 13×30 мм.

### Технические данные

Материал профиля-обоймы-обоймы:	алюминий 13×30 мм
Размер паза:	13,1 мм ширины и 30,5 до 40 мм глубины
Материал уплотнителя:	Высококачественный силикон или высококачественный самогасящийся силикон
Высота уплотнения / ход:	до 20 мм
Величина снижения шума:	до 48 дБ при зазоре 7 мм, до 44 дБ при зазоре 18 мм
Настройка хода:	спусковой стержнем-кнопкой, шестигранным ключом 3-мм
Длины на складе:	335, 460, 585, 710, 835, 960, 1085, 1210, 1335, 1460 мм
Особые длины:	по запросу до 2000 мм, раздвижные двери до 1600 мм
Приведение в действие:	с одной стороны со стороны петель
Укорачивается:	наиб. 125 мм (335 мм только 115 мм)
Крепление:	с боков нержавеющими крепёжными уголками и винтами
Упорная пластинка:	нержавеющая сталь, забивается, 20×20 мм
Акты испытаний:	по запросу

Опускающийся уплотнитель Planet для 1- и 2-створчатых деревянных, алюминиевых, пластиковых и металлических, а также раздвижных дверей, складных перегородок и входных дверей

## Основные свойства

- Ход 20 мм, высота уплотнения до 25 мм
- Для волнистых, горбчатых, впалых, кривых и неровных полов
- Мягкая силиконовая наклонная манжета-ресничка
- Плотное прилегание к полу
- Прилегание при перекосе пола 15 мм и ширине двери 1000 мм
- Для защиты от шума и света
- Приведение в действие с одной стороны с равномерным опусканием
- Также для 2-створчатых дверей с кромочной или приводной задвижками
- Величина снижения шума 42 дБ при наилучшем уплотнении
- Укорачивается до меньшей длины, имеющейся на складе
- 5 лет гарантии

## Исполнения

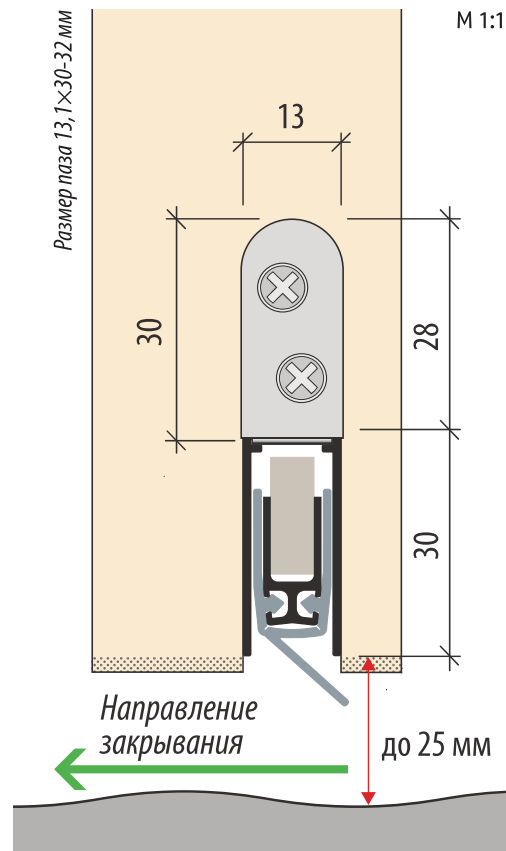
- Дымозащитное, **Planet RH RD/42дБ**
- Огнестойкое и дымозащитное, **Planet RH FH+RD/42дБ**



- Встраивание сверху
- Для раздвижных дверей
- Для складных перегородок
- Особые исполнения по запросу

## 2-створчатые двери

- См. раздел Кромочные задвижки | Отверстия
- DIN L | DIN R



Выпуска

## Planet RH RD/42дБ, дымозащитный



Самоопускающийся дверной уплотнитель **Planet RH RD/42дБ**, особый вид для волнистых полов, для шумо- и дымозащитных дверей, приведение в действие со стороны петель, плотное прилегание к неровному полу, ход уплотнителя до 20 мм, для установки в паз заподлицо или глубже. Крепление с боков. Профиль-обойма из алюминия 13×30 мм.

## Planet RH FH+RD/42дБ, огнестойкий и дымозащитный



Самоопускающийся дверной уплотнитель **Planet RH FH+RD/42дБ**, особый вид для волнистых полов, для шумо-, дымозащитных и огнестойких дверей, приведение в действие со стороны петель, плотное прилегание к неровному полу, ход уплотнителя до 20 мм, для установки в паз заподлицо или глубже. Крепление с боков. Профиль-обойма из алюминия 13×30 мм.

## Технические данные

Материал профиля-обоймы:	алюминий 13×30 мм
Размер паза:	13,1 мм ширины и 30 до 32 мм глубины
Материал уплотнителя:	Высококачественный силикон или высококачественный самогасящийся силикон
Высота уплотнения:	до 25 мм
Величина снижения шума:	до 42 дБ
Настройка хода:	спусковой стержнем-кнопкой, шестигранным ключом 3-мм
Длины на складе:	335, 460, 585, 710, 835, 960, 1085, 1210, 1335, 1460 мм
Особые длины:	по запросу до 2000 мм, раздвижные двери до 1600 мм
Приведение в действие:	с одной стороны со стороны петель
Укорачивается:	наиб. 125 мм (335 мм только 115 мм)
Крепление:	с боков нержавеющими крепёжными уголками и винтами
Упорная пластинка:	нержавеющая сталь, забивается, 20×20 мм
Акты испытаний:	по запросу

Опускающийся уплотнитель Planet для 1- и 2-створчатых деревянных, алюминиевых, пластиковых и металлических, а также раздвижных дверей, складных перегородок и входных дверей

## Основные свойства

- Ход 20 мм, высота уплотнения до 25 мм
- Для волнистых, горбатых, впалых, кривых и неровных полов
- Мягкая силиконовая наклонная манжета-ресничка
- Плотное прилегание к полу
- Прилегание при перекосе пола 15 мм и ширине двери 1000 мм
- Для защиты от шума и света
- Приведение в действие с одной стороны с равномерным опусканием
- Также для 2-створчатых дверей с кромочной или приводной задвижками
- Также для накладной установки (см. раздел Цоколь)
- Величина снижения шума 42 дБ при наилучшем уплотнении
- Укорачивается до меньшей длины, имеющейся на складе
- 5 лет гарантии

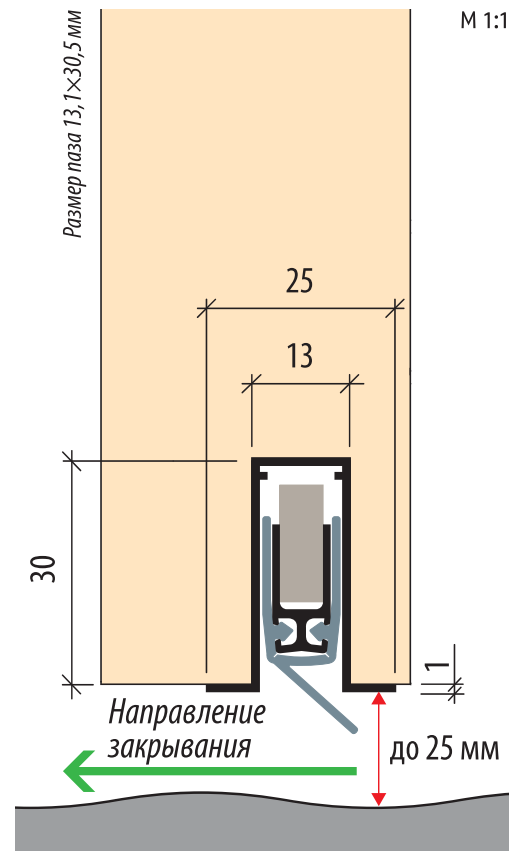
## Исполнения

- Дымозащитное, Planet RF RD/42 dB
- Огнестойкое и дымозащитное, Planet RF FH+RD/42
- Встраивание сверху
- Для раздвижных дверей
- Для складных перегородок
- Особые исполнения на заказ



## 2-створчатые двери

- См. раздел Кромочные задвижки | Отверстия
- левое DIN L | правое DIN R



## Planet RF RD/42дБ, дымозащитный

Самоопускающийся дверной уплотнитель Planet RF RD/42дБ, особый вид для волнистых полов, для шумо- и дымозащитных дверей, приведение в действие со стороны петель, плотное прилегание к неровному полу, ход уплотнителя до 20 мм, для установки в паз заподлицо. Крепление снизу. Профиль-обойма из алюминия 13×30 мм.

## Planet RF FH+RD/42дБ, огнестойкий и дымозащитный

Самоопускающийся дверной уплотнитель Planet RF FH+RD/42дБ, особый вид для волнистых полов, для шумо-, дымозащитных и огнестойких дверей, приведение в действие со стороны петель, плотное прилегание к неровному полу, ход уплотнителя до 20 мм, для установки в паз заподлицо. Крепление снизу. Профиль-обойма из алюминия 13×30 мм.

## Технические данные



Материал профиля-обоймы:	алюминий 13×30 мм
Размер паза:	13,1 x 30,5 мм
Материал уплотнителя:	Высококачественный силикон или высококачественный самогасящийся силикон
Высота уплотнения:	до 25 мм
Величина снижения шума:	до 42 дБ
Настройка хода:	спусковой стержнем-кнопкой, шестигранным ключом 3-мм
Длины на складе:	335, 460, 585, 710, 835, 960, 1085, 1210, 1335, 1460 мм
Особые длины:	по запросу до 6000 мм, раздвижные двери до 6000 мм
Приведение в действие:	с одной стороны со стороны петель
Укорачивается:	наиб. до 100 мм
Крепление:	снизу винтами или гвоздями/стержнями Заказчика
Упорная пластинка:	нержавеющая сталь, забивается, 20×20 мм
Акты испытаний:	по запросу

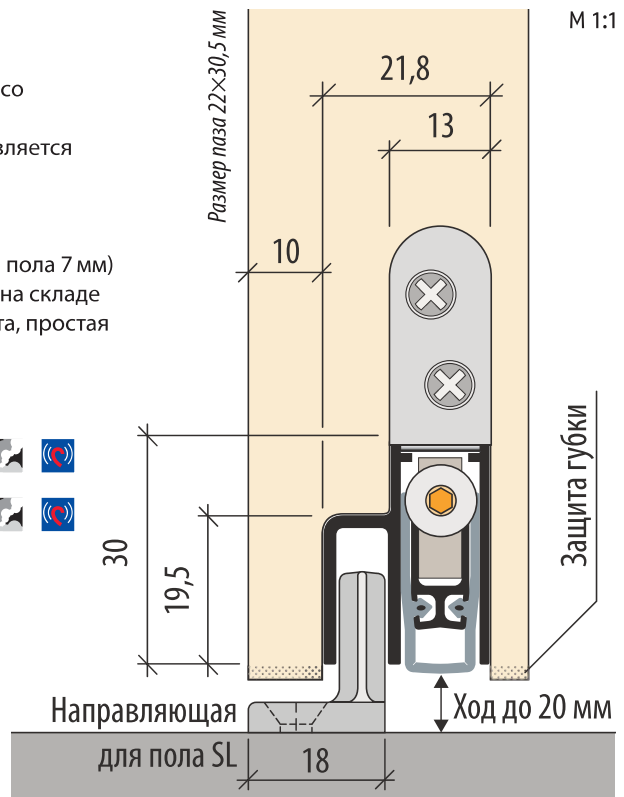
Решение SL со встроенным пазом под направляющую для очень тонких раздвижных дверей

### Основные свойства

- Ход 20 мм
- Малоразмерное, сберегающее место решение со встроенным пазом для направляющей
- Направляющая для пола прилагается, переставляется
- Приведение в действие со стороны замка, с равномерным опусканием
- Самовыравнивание на наклонном полу
- Величина снижения шума 48 дБ (расстояние до пола 7 мм)
- Укорачивание до меньшей длины, имеющейся на складе
- Высококачественная силиконовая губа-манжета, простая настройка хода
- 5 лет гарантии

### Исполнения

- Дымозащитное, **Planet SL RD/48дБ** 
- Огнестойкое и дымозащитное, **Planet SL FH+RD/48дБ** 
- Встраивание сверху
- Особые исполнения по запросу
- левое DIN L | правое DIN R



Выпуска

### Planet SL RD/48дБ, дымозащитный

Самоупускающийся дверной уплотнитель **Planet SL RD/48дБ** для шумо- и дымозащитных раздвижных дверей, приведение в действие со стороны замка, ход уплотнителя до 20 мм, устанавливается в паз заподлицо или глубже для защиты губы-манжеты. Крепление с боков, включая направляющую для пола. Губа-манжета из силикона, профиль-обойма из алюминия 21,8×30 мм.

### Planet SL FH+RD/48дБ, огнестойкий и дымозащитный

Самоупускающийся дверной уплотнитель **Planet SL FH/RD/48дБ** для шумо-, дымозащитных и огнестойких раздвижных дверей, приведение в действие со стороны замка, ход уплотнителя до 20 мм, устанавливается в паз заподлицо или глубже для защиты губы-манжеты. Крепление с боков, включая направляющую для пола. Губа-манжета из самогасящегося силикона, профиль-обойма из алюминия 21,8×30 мм.

### Технические данные

Материал профиля-обоймы:	алюминий 21,8×30 мм
Размер паза:	22×30,5 до 35 мм глубины
Высота уплотнения / ход:	до 20 мм
Величина снижения шума:	до 48 дБ при зазоре 7 мм
Настройка хода:	спусковой стержнем-кнопкой, шестигранным ключом 3-мм
Длины на складе:	585, 710, 835, 960, 1085, 1210, 1335 мм
Особые длины:	по запросу
Приведение в действие:	с одной стороны, со стороны замка
Укорачивается:	не более 125 мм
Крепление:	с боков нержавеющими крепёжными уголками и винтами, включая направляющую для пола
Упорная пластинка:	нержавеющая сталь, забивается, 20×20 мм
Направляющая для пола:	поставляется, распорная из износостойкой пластмассы, с фланцем-закраиной и выбором стороны крепления, диаметр винтов 4 мм (Заказчик)
Акты испытаний:	по запросу

Решение SL со встроенным пазом под направляющую для очень тонких раздвижных дверей

## Данные для заказа

- **Planet SL RD/48дБ**  
Изделие № 73 xxx\*  
включая направляющую для пола, набор для установки и упорную пластинку из нерж. стали

- **Planet SL FH+RD/48дБ**  
Изделие № 74 xxx\*  
включая направляющую для пола, набор для установки и упорную пластинку из нерж. стали

– левое DIN L | правое DIN R

\*xxx = длина профиля-обоймы, см. Лист цен

## Принадлежности | Опции

- **Направляющая для пола Planet SL**  
Изделие № 900 217

- **Planet Набор для установки HS**  
Изделие № 900 180

- **Planet Упорная пластинка, нерж. сталь**  
Изделие № 900 014

- **Planet Отрезание точно по размеру**  
Изделие № 900 200



Planet SLc пусковым устройством



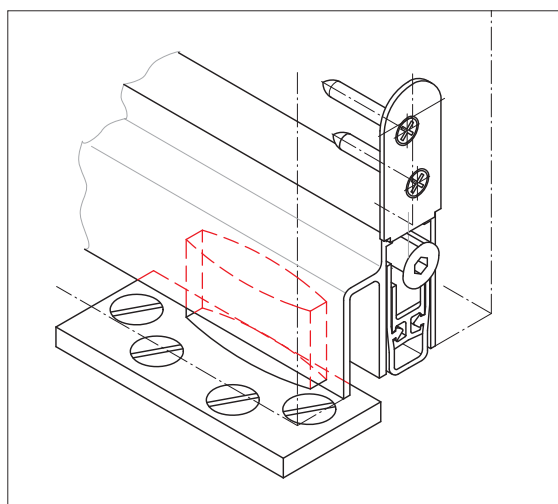
Planet SL Направляющая для пола. Вид спереди. Без зазора



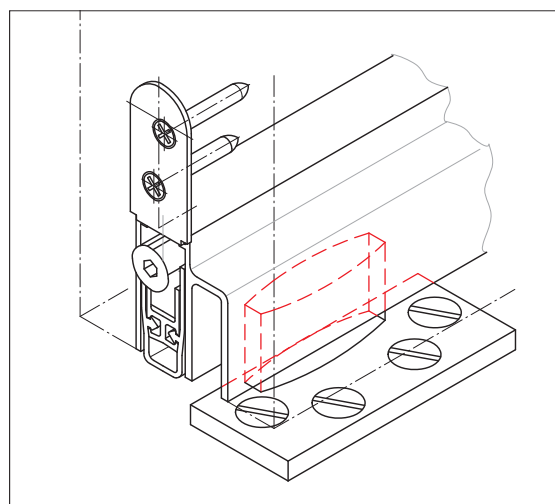
Planet SL Направляющая для пола. Вид сверху. Без зазора



Planet SL Установка снизу



Planet SL Установка DIN R, с направляющей для пола, Приведение в действие со стороны замка



Planet SL Установка DIN L, с направляющей для пола, Приведение в действие со стороны замка

СДЕЛАНО В ШВЕЙЦАРИИ

► Подробную информацию о Planet SL см. в разделе Руководство по установке

Для 1- и 2-створчатых металлических, алюминиевых, пластиковых и деревянных дверей

### Основные свойства

- Ход 16 мм
- Защита губы-манжеты при утепленной установке
- Приведение в действие с одной стороны с равномерным опусканием
- Отсутствие трения по полу
- Самовыравнивание на наклонном полу
- Также для 2-створчатых дверей с кромочной или приводной задвижками
- Величина снижения шума 50 дБ (расстояние до пола 7 мм)
- Укорачивается до меньшей длины, имеющейся на складе
- Высококачественная силиконовая губа-манжета, простая настройка хода
- 5 лет гарантии

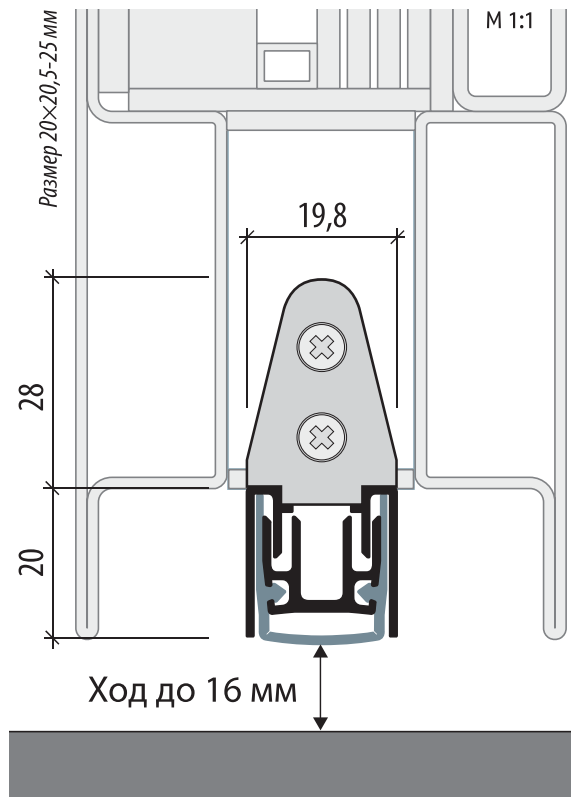
### Исполнения

- Дымозащитное, Planet MF RD/50дБ
- Огнестойкое и дымозащитное, Planet MF FH+RD/50дБ
- Для раздвижных дверей
- Для складных перегородок
- Особые исполнения по запросу



### 2-створчатые двери

- См. раздел Кромочные задвижки | Отверстия



Выпуска

### Planet MF RD/50дБ, дымозащитный



Самоопускающийся дверной уплотнитель Planet MF RD/50дБ для шумо- и дымозащитных дверей, приведение в действие со стороны петель с самовыравниванием на наклонном полу, равномерное опускание, ход уплотнителя до 16 мм, устанавливается в паз заподлицо или глубже для защиты губы-манжеты. Крепление с боков. Губа-манжета из силикона, профиль-обойма из алюминия 19,8×20 мм.

### Planet MF FH+RD/50дБ, огнестойкий и дымозащитный



Самоопускающийся дверной уплотнитель Planet MF FH+RD/50дБ для шумо-, дымозащитных и огнестойких дверей, приведение в действие со стороны петель с самовыравниванием на наклонном полу, равномерное опускание, ход уплотнителя до 16 мм, устанавливается в паз заподлицо или глубже для защиты губы-манжеты. Крепление с боков. Губа-манжета из самогасящегося силикона, профиль-обойма из алюминия 19,8×20 мм.

### Технические данные

Материал профиля-обоймы:	алюминий 19,8×20 мм
Размер паза:	20×20,5 до 25 мм глубины
Материал уплотнителя:	Высококачественный силикон или высококачественный самогасящийся силикон
Высота уплотнения / ход:	до 16 мм
Величина снижения шума:	до 50 дБ при зазоре 7 мм, до 43 дБ при зазоре 16 мм
Настройка хода:	спусковой стержнем-кнопкой, шестигранным ключом 3-мм
Длины на складе:	460, 585, 710, 835, 960, 1085, 1210, 1335, 1460, 1585 мм
Особые длины:	по запросу до 2000 мм
Приведение в действие:	с одной стороны со стороны петель
Укорачивается:	наиб. 125 мм
Крепление:	с боков нержавеющими крепёжными уголками и винтами-саморезами
Акты испытаний:	по запросу



Для 1- и 2-створчатых металлических, алюминиевых и пластиковых дверей

### Основные свойства

- Ход 16 мм
- Приведение в действие с одной стороны с равномерным опусканием
- Отсутствие трения по полу
- Самовыравнивание на наклонном полу
- Также для 2-створчатых дверей с кромочной или приводной задвижками
- Величина снижения шума 50 дБ (расстояние до пола 7 мм)
- Укорачивается до меньшей длины, имеющейся на складе
- Высококачественная силиконовая губа-манжета, простая настройка хода
- 5 лет гарантии

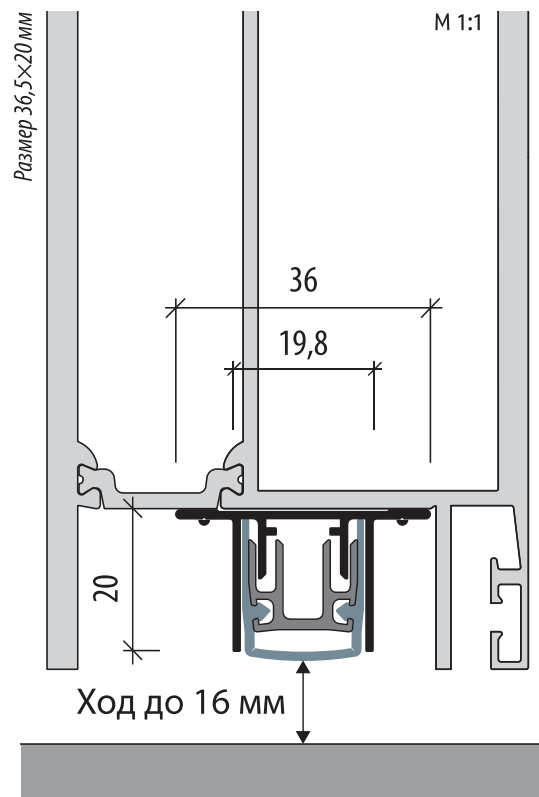
### Исполнения

- Дымозащитное, **Planet RO RD/50дБ**
- Огнестойкое и дымозащитное, **Planet RO FH+RD/50дБ**
- Особые исполнения по запросу



### 2-створчатые двери

- См. раздел Кромочные задвижки | Отверстия



Выпуска

### Planet RO RD/50дБ, дымозащитный



Самоопускающийся дверной уплотнитель **Planet RO RD/50дБ** для шумо- и дымозащитных дверей, приведение в действие со стороны петель с самовыравниванием на наклонном полу, равномерное опускание, ход уплотнителя до 16 мм. Крепление сверху. Губа-манжета из силикона, профиль-обойма из алюминия 19,8 | 36×20 мм.

### Planet RO FH+RD/50дБ, огнестойкий и дымозащитный



Самоопускающийся дверной уплотнитель **Planet RO FH+RD/50дБ** для шумо-, дымозащитных и огнестойких дверей, приведение в действие со стороны петель с самовыравниванием на наклонном полу, равномерное опускание, ход уплотнителя до 16 мм. Крепление сверху. Губа-манжета из самогасящегося силикона, профиль-обойма из алюминия 19,8 | 36×20 мм.

### Технические данные

Материал профиля-обоймы:	алюминий 19,8   36×20 мм
Материал уплотнителя:	Высококачественный силикон или высококачественный самогасящийся силикон
Высота уплотнения / ход:	до 16 мм
Величина снижения шума:	до 50 дБ при зазоре 7 мм, до 43 дБ при зазоре 16 мм
Настройка хода:	спусковой стержнем-кнопкой, шестигранным ключом 3-мм
Длины на складе:	460, 585, 710, 835, 960, 1085, 1210, 1335, 1460, 1585 мм
Особые длины:	по запросу до 2000 мм
Приведение в действие:	с одной стороны со стороны петель
Укорачивается:	наиб. 125 мм
Крепление:	снизу винтами (Заказчик)
Акты испытаний:	по запросу

Для 1- и 2-створчатых металлических, алюминиевых, пластиковых и деревянных дверей

### Основные свойства

- Ход 16 мм
- Приведение в действие с одной стороны с равномерным опусканием
- Отсутствие трения по полу
- Самовыравнивание на наклонном полу
- Также для 2-створчатых дверей с кромочной или приводной задвижками
- Величина снижения шума 50 дБ (расстояние до пола 7 мм)
- Укорачивается до меньшей длины, имеющейся на складе
- Высококачественная силиконовая губа-манжета, простая настройка хода
- 5 лет гарантии

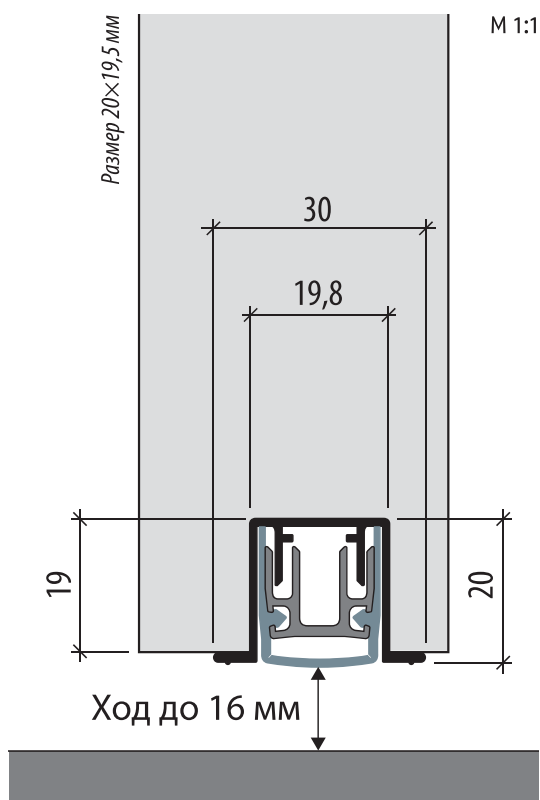
### Исполнения

- Дымозащитное, **Planet PU RD/50дБ**
- Огнестойкое и дымозащитное, **Planet PU FH+RD/50дБ**
- Для складных перегородок
- Встраивание сверху
- Особые исполнения по запросу



### 2-створчатые двери

- См. раздел Кромочные задвижки | Отверстия



Выпуска

### Planet PU RD/50дБ, дымозащитный



Самоопускающийся дверной уплотнитель **Planet PU RD/50дБ** для шумо- и дымозащитных дверей, приведение в действие со стороны петель с самовыравниванием на наклонном полу, равномерное опускание, ход уплотнителя до 16 мм, для установки в паз заподлицо. Крепление снизу. Губа-манжета из силикона, профиль-обойма из алюминия 19,8×20 мм.

### Planet PU FH+RD/50дБ, огнестойкий и дымозащитный



Самоопускающийся дверной уплотнитель **Planet PU FH/RD/50дБ** для шумо-, дымозащитных и огнестойких дверей, приведение в действие со стороны петель с самовыравниванием на наклонном полу, равномерное опускание, ход уплотнителя до 16 мм, для установки в паз заподлицо. Крепление сверху. Губа-манжета из самогасящегося силикона, профиль-обойма из алюминия 19,8×20 мм.

### Технические данные

Материал профиля-обоймы:	алюминий 19,8×20 мм
Размер паза:	20×19,5 мм
Материал уплотнителя:	Высококачественный силикон или высококачественный самогасящийся силикон
Высота уплотнения / ход:	до 16 мм
Величина снижения шума:	до 50 дБ при зазоре 7 мм, до 43 дБ при зазоре 16 мм
Настройка хода:	спусковой стержнем-кнопкой, шестигранным ключом 3-мм
Длины на складе:	460, 585, 710, 835, 960, 1085, 1210, 1335, 1460, 1585 мм
Особые длины:	по запросу до 2000 мм
Приведение в действие:	с одной стороны со стороны петель
Укорачивается:	наиб. 125 мм
Крепление:	снизу винтами или гвоздями/стержнями (Заказчик)
Акты испытаний:	по запросу

# Planet KR Кромочные задвижки для ширины сечения 13 и 20 мм

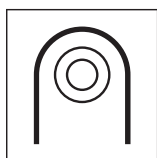
Кромочные ригели-задвижки для низа и верха 2-створчатых дверей

## Основные свойства

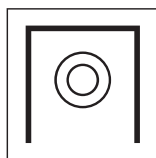
- Сквозной опускающийся уплотнитель Planet
- Защита от шума
- Подходит к Planet шириной сечения 13 и 20 мм
- Со встроенной пластмассовой направляющей
- Исполнение левое DIN L и правое DIN R
- Опускающийся уплотнитель Planet изготавливается точно по размеру
- Запорный штырь переставляется

## Исполнения

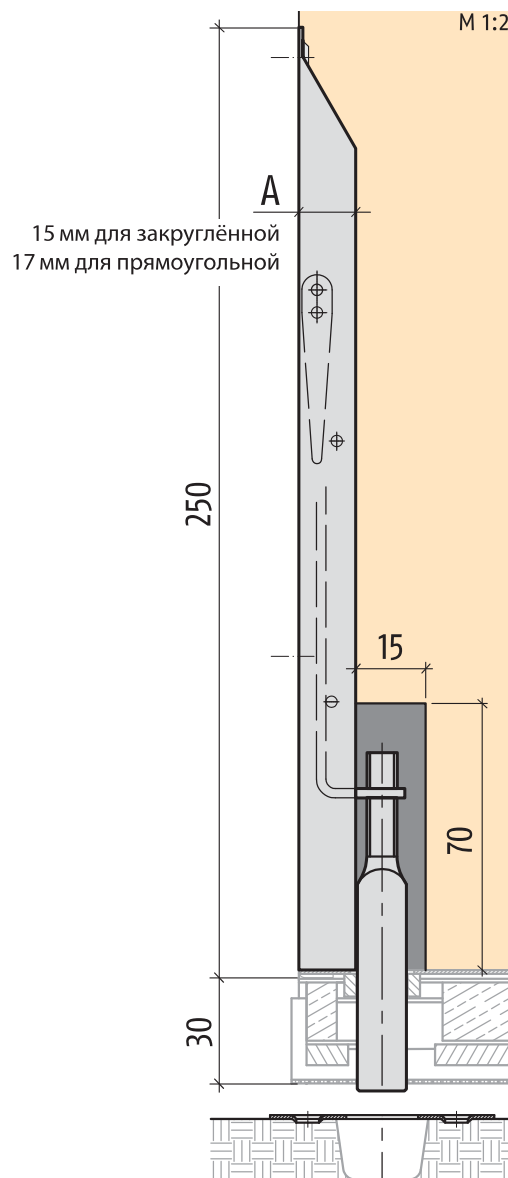
- Длина x Ширина x Глубина:  
250 x 15 x 15 мм  
250 x 18 x 17 мм
- Поверхность:  
Шлифование щеткой, матово никелирована
- Форма врезной пластины-штульпа:  
15 мм = закруглённая  
18 мм = прямоугольная



Закруглённая  
врезная пластина  
15 мм



Прямоугольная  
врезная пластина  
18 мм



Выпуска

## Planet KR Кромочная задвижка

**Planet KR задвижка**, ширина 15 или 18 мм, подходит к Planet шириной сечения 13 и 20 мм, поперечное сечение штыря 5x13 мм, перестановка по длине, для сплошных уплотняющих губ-манжет, с рычагом.

## Технические данные

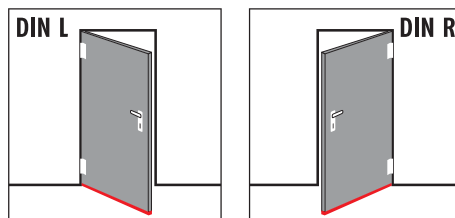
Материал:	листовая сталь
Размер:	250 x 15 x 15 мм, закругленная врезная пластина 250 x 18 x 17 мм, прямоугольная врезная пластина
Ход штыря:	до -15 мм
Настройка хода стержня:	-10 мм / +15 мм
Поверхность:	шлифование щеткой, матово никелирована
Направление дверей:	левое DIN L и правое R

# Planet KR Кромочные задвижки для ширины сечения 13 и 20 мм

Кромочные ригели-задвижки для низа и верха 2-створчатых дверей

## Данные для заказа

- **Planet KR Задвижка** снизу, включая ответную пластину  
Ширина 15 мм, Изделие № 4010  
Ширина 18 мм, Изделие № 4020
- **Planet KR Задвижка** сверху, включая ответную пластину  
Ширина 15 мм, Изделие № 4011  
Ширина 18 мм, Изделие № 4021



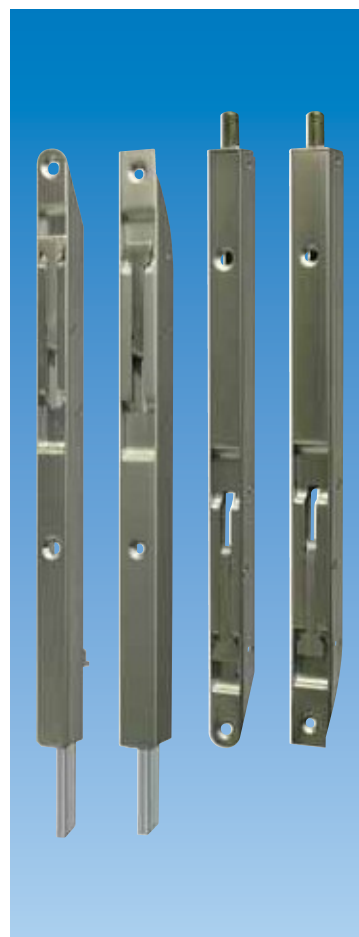
*Внимание: опускающийся уплотнитель Planet заказывается точно по размеру и направлению DIN L или R*



Planet KR Кромочные задвижки



Planet KR Закругленная врезная пластина шириной 15 мм с Planet HS в створке двери



Planet KR 3Прямоугольная врезная пластина шириной 18 мм и закругленная врезная пластина шириной 15 мм. См. раздел Кромочные задвижки | Отверстия



Ответная пластина для нижней кромочной ригеля-задвижки



Ответная пластина для верхней кромочной ригеля-задвижки

*СДЕЛАНО В ШВЕЙЦАРИИ*

Для 2-створчатых дверей, подходит к Planet шириной сечения 13 и 20 мм

## Основные свойства

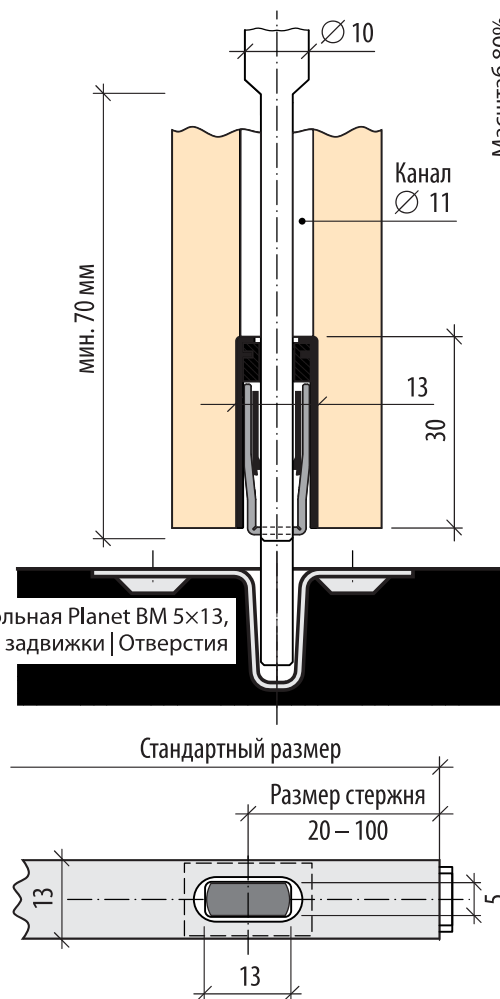
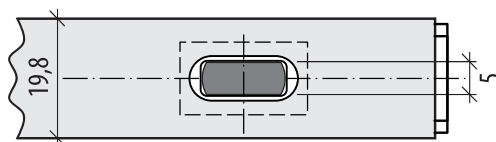
- Отверстие 5×13 мм, Включая пластмассовую направляющую
- Для стержней приводных или кромочных задвижек Planet в двухстворчатых дверях
- Сквозной опускающийся уплотнитель Planet
- Защита от шума
- Узкое, сберегающее место, встроенное решение
- Стержень приводной задвижки защищен от самопроизвольного вращения / опускания
- Подходит к Planet шириной сечения 13 и 20 мм
- Исполнение левое DIN L и правое DIN R
- Размер кромка - центр отверстия от 20 до 100 мм
- Подготовка точно по размеру

Поставка стержней производителями замков см. паспорта оборудования BKS, FUHR, BMH, MSL, Strenger и т.д.

## Применяется для

- Защиты от дыма
- Защиты от огня и дыма

Лунка напольная Planet BM 5×13, см. раздел Кромочные задвижки | Отверстия



Выпуска

## Planet Отверстия 5×13 мм (для поставляемых производителями стержней приводных или кромочных задвижек Planet)

Planet Отверстия 5×13 мм, включая пластиковую направляющую в опускающихся уплотнителях Planet для поставляемых производителями узких стержней приводных или кромочных задвижек Planet. Стержень приводной задвижки защищен от самовращения.

## Технические данные

Поперечное сечение стержня:	5×13 мм, углы закруглены, мин. длина 70 мм
Размер стержня:	20–100 мм, от конца прокладки до середины отверстия
Направляющая стержня:	встроенная пластиковая вставка
Направление дверей:	DIN L или R
Поставщик стержней:	См. технические паспорта производителей замков, например, BKS, FUHR, BMH, MSL, Strenger и др.

# Planet Отверстия 5×13 мм

для ширины сечения 13 и 19,8 мм

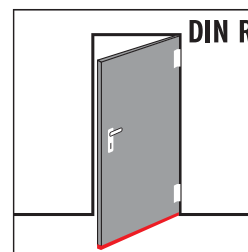
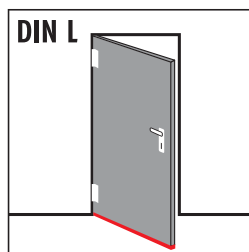
Для 2-створчатых дверей, подходит к Planet шириной сечения 13 и 20 мм

## Данные для заказа

### ● Planet Отверстия 5×13 мм

Включая пластиковую направляющую  
Изделие № 900 190

- Точная длина Planet
- Направление двери DIN L или R
- Размер кромка - центр отверстия 20– 100 мм



Подходящие кромочные задвижки,  
см. раздел Кромочные задвижки | Отверстия

## Planet Отверстия 5×13 мм



Planet FT с отверстием  
Planet 5×13 мм



Planet HS с отверстием  
Planet 5×13 мм



Planet HS с кромочной  
задвижкой Planet



Planet PU с отверстием  
Planet 5×13 мм



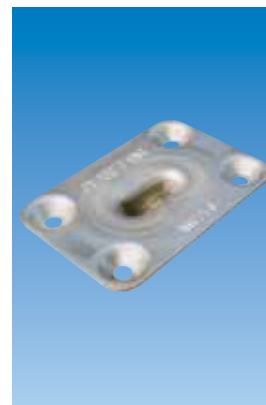
Planet MFc отверстием и  
стержнем приводной  
задвижки



Planet RO с отверстием  
Planet 5×13 мм



Planet BM 5×13 мм  
Лунка напольная узкая,  
см. раздел Кромочные  
задвижки | BM



Planet BM 5×13 мм  
Мульда для пола,  
см. раздел Кромочные  
задвижки | BM

СДЕЛАНО В ШВЕЙЦАРИИ

# Planet Отверстия $\varnothing 10,8$ мм

для ширины сечения 19,8 мм

Для 2-створчатых дверей, подходит к Planet MF, RO и PU

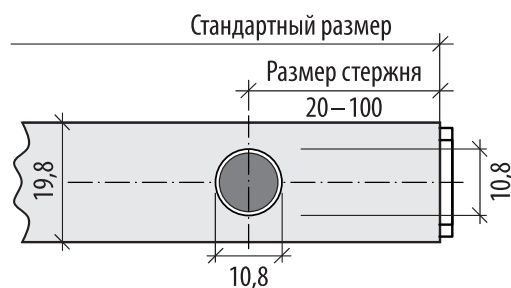
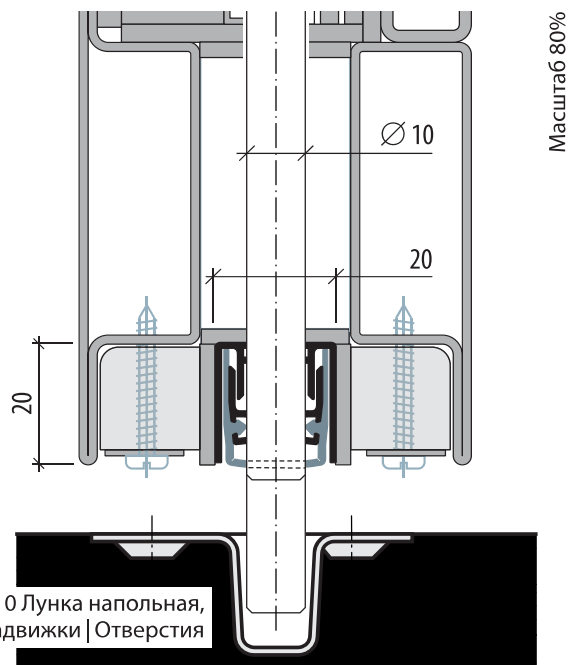
## Основные свойства

- Отверстие  $\varnothing 10$  мм
- Для стержней приводных или кромочных задвижек Planet в двухстворчатых дверях
- Сквозной опускающийся уплотнитель Planet
- Защита от шума
- Подходит к Planet MF, RO и PU
- Исполнение левое DIN L и правое DIN R
- Размер кромка - центр отверстия от 20 до 100 мм
- Подготовка точно по размеру

Поставка стержней производителями замков BKS, FUHR, BMH, MSL, Strenger и т.д.

## Применяется для

- Защиты от дыма
- Защиты от огня и дыма



Выпуска

**Planet Отверстия  $\varnothing 10,8$  мм** для поставляемых производителями стержней приводных задвижек

**Planet Отверстия  $\varnothing 10,8$  мм** для поставляемых производителями круглых стержней приводных задвижек

## Технические данные

Поперечное сечение стержня:	$\varnothing 10$ мм
Размер стержня:	20–100 мм, от конца прокладки до середины отверстия
Направляющая стержня:	встроенная пластиковая вставка
Направление дверей:	DIN L или R
Поставщик стержней:	См. технические паспорта производителей замков, например, BKS, FUHR, BMH, MSL, Strenger и др.

# Planet Отверстия $\varnothing 10,8$ мм

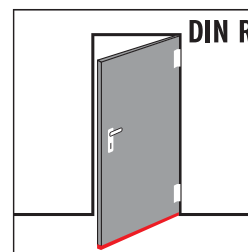
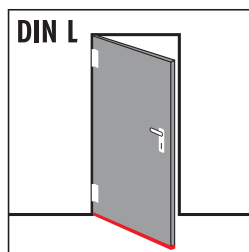
для ширины сечения 19,8 мм

Для 2-створчатых дверей, подходит к Planet MF, RO и PU

## Данные для заказа

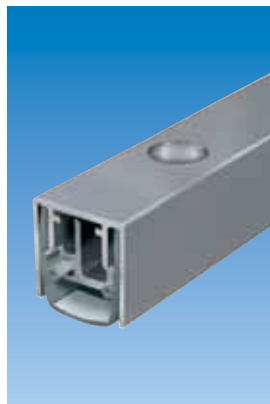
- Planet Отверстия  $\varnothing 10,8$  мм  
Включая пластиковую направляющую  
Изделие № 900 280

- Стандартная длина Planet
- Направление двери DIN L или R
- Размер стержня 20–100 мм



Подходящие кромочные задвижки,  
см. раздел Кромочные задвижки | Отверстия

## Planet Отверстия $\varnothing 10,8$ мм



Planet MF круглое  
отверстие  $\varnothing 10,8$  мм



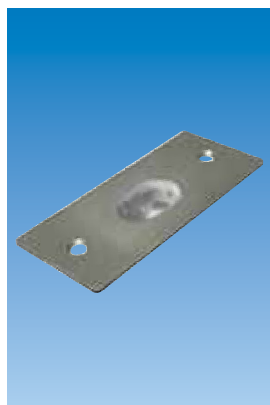
Planet MF круглое  
отверстие  $\varnothing 10,8$  мм  
и стержень приводной  
задвижки



Planet RO круглое  
отверстие  $\varnothing 10,8$  мм



Planet PU круглое  
отверстие  $\varnothing 10,8$  мм



Planet BM  $\varnothing 10$  мм  
Лунка напольная узкая,  
см. раздел Кромочные  
задвижки | BM



Planet BM  $\varnothing 10$  мм  
Мульда для пола,  
см. раздел Кромочные  
задвижки | BM

СДЕЛАНО В ШВЕЙЦАРИИ



Тонкое красивое решение для 1- и 2-створчатых цельностеклянных дверей толщиной 8 и 10 мм

## Основные свойства

- Ход 16 мм
- Для 1- и 2-створчатых цельностеклянных дверей толщиной 8 | 10 мм
- Крепление Planet KG-D8 | D10 клеем УФ к нижней кромке стекла (Заказчик)
- Опускающийся уплотнитель Planet клеивается в защитный профиль KG-D8 | D10
- Приведение в действие с одной стороны с равномерным опусканием
- Отсутствие трения по полу
- Самовыравнивание на наклонном полу
- Величина снижения шума 48 дБ (расстояние до пола 7 мм)
- Укорачивается до меньшей длины, имеющейся на складе
- Высококачественная силиконовая губа-манжета, простая настройка хода
- 5 лет гарантии

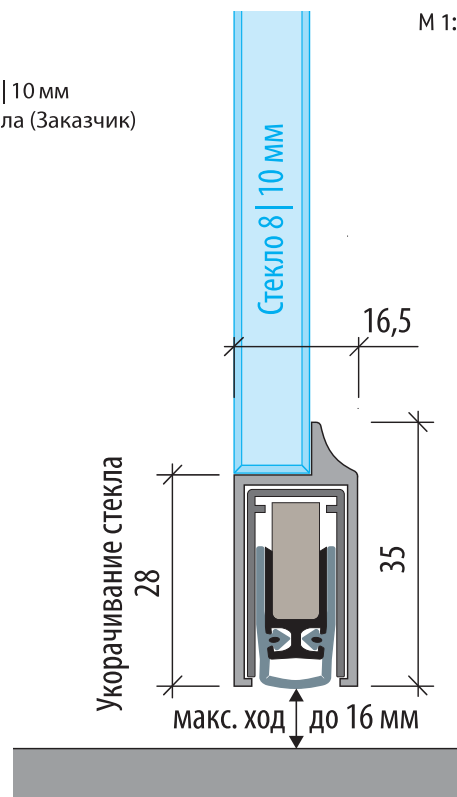
## Исполнения

- Planet KG-D8 | D10
- Огнестойкое и дымозащитное, Planet KG-D8 | D10 FH+RD/48дБ
- Раздвижные двери
- Особые исполнения по запросу



## Поверхности

- Бесцветная анодированная EV1
- Подобно нерж. стали, матовая анодированная



Выпуска

## Planet KG-D8 | D10

Самоопускающийся дверной уплотнитель Planet KG-D8 | D10, приведение в действие с одной стороны с равномерным опусканием и самовыравниванием на наклонном полу, защитный профиль анодированный бесцветно EV1 или подобно матовой нержавеющей стали, для приклеивания снизу заподлицо клеем УФ-отверждения, высота уплотнения (ход) до 16 мм. Губа-манжета из силикона. Защитный профиль и профиль-обойма из алюминия 16,5×35 мм, включая заглушку со стороны замка (в распашных дверях).

## Planet KG-D8 | D10 FH+RD/48дБ, огнестойкий и дымозащитный

Самоопускающийся дверной уплотнитель Planet KG-D8 | D10 FH+RD/48дБ, подходит для огнестойких и дымозащитных дверей, величина снижения шума SK 1-3, приведение в действие с одной стороны с равномерным опусканием и самовыравниванием на наклонном полу, защитный профиль анодированный бесцветно EV1 или подобно матовой нержавеющей стали, для приклеивания снизу заподлицо клеем УФ-отверждения, высота уплотнения (ход) до 16 мм. Губа-манжета из самогасящегося силикона. Защитный профиль и профиль-обойма из алюминия 16,5×35 мм, включая заглушку со стороны замка (в распашных дверях).

## Технические данные

Материал защитного профиля:	алюминий 16,5×35 мм, анодир. бесцветный EV1 или под матовую нерж. сталь
Материал уплотнителя:	высококачественный силикон или высококачественный самогасящийся силикон
Высота уплотнения / ход:	до 16 мм
Величина снижения шума:	до 48 дБ при зазоре 7 мм, до 46 дБ при зазоре 14 мм
Настройка хода:	спусковой стержнем-кнопкой, шестигранным ключом 3-мм
Длины на складе:	459, 584, 709, 834, 959, 1084, 1209, 1334 мм
Особые длины:	по запросу до 2000 мм, раздвижные двери до 1600 мм
Приведение в действие:	с одной стороны со стороны петель
Укорачивается:	наиб. 125 мм
Крепление:	приклеиванием
Упорная пластинка:	нержавеющая сталь, забивается, 20×20 мм
Акты испытаний:	по запросу

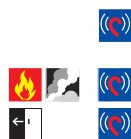
Тонкое красивое решение для 1- и 2-створчатых цельностеклянных дверей толщиной  $\geq 12$  мм

### Основные свойства

- Ход 16 мм
- Для 1- и 2-створчатых цельностеклянных дверей толщиной от 12 мм
- Крепление Planet KG-U клеем УФ к нижней кромке стекла (Заказчик)
- Опускающийся уплотнитель Planet клеивается в защитный профиль U
- Приведение в действие с одной стороны с равномерным опусканием
- Отсутствие трения по полу
- Самовыравнивание на наклонном полу
- Величина снижения шума 48 дБ (расстояние до пола 7 мм)
- Укорачивается до меньшей длины, имеющейся на складе
- Высококачественная силиконовая губа-манжета, простая настройка хода
- 5 лет гарантии

### Исполнения

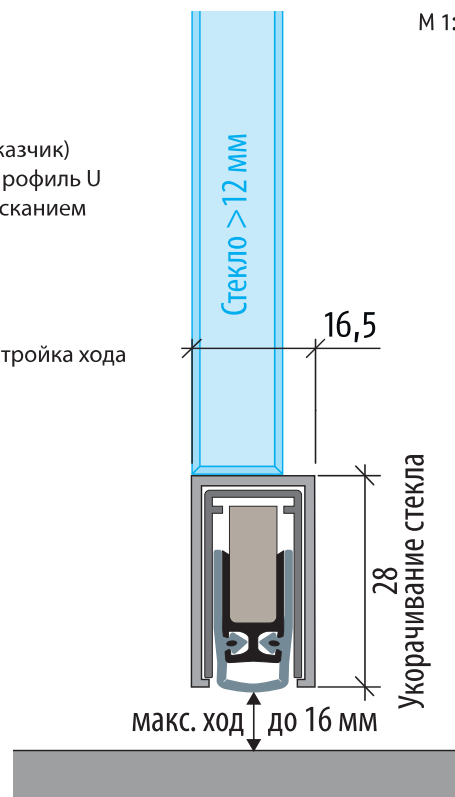
- Planet KG-U
- Огнестойкое и дымозащитное, Planet KG-U FH+RD/48дБ
- Раздвижные двери
- Особые исполнения по запросу



### Поверхности

- Бесцветная анодированная EV1
- Подобно нерж. стали, матовая анодированная

M 1:1



Выпуска

### Planet KG-U

Самоопускающийся дверной уплотнитель **Planet KG-U**, приведение в действие с одной стороны с равномерным опусканием и самовыравниванием на наклонном полу, защитный профиль анодированный бесцветно EV1 или подобно матовой нержавеющей стали, для приклеивания снизу заподлицо клеем УФ-отверждения, высота уплотнения (ход) до 16 мм. Губа-манжета из силикона. Защитный профиль и профиль-обойма из алюминия 16,5×28 мм, включая заглушку со стороны замка (в распашных дверях).

### Planet KG-U FH+RD/48дБ, огнестойкий и дымозащитный

Самоопускающийся дверной уплотнитель **Planet KG-U FH/RD/48дБ**, подходит для огнестойких и дымозащитных дверей, величина снижения шума SK 1-3, приведение в действие с одной стороны с равномерным опусканием и самовыравниванием на наклонном полу, защитный профиль анодированный бесцветно EV1 или подобно матовой нержавеющей стали, для приклеивания снизу заподлицо клеем УФ-отверждения, высота уплотнения (ход) до 16 мм. Губа-манжета из самогасящегося силикона. Защитный профиль и профиль-обойма из алюминия 16,5×28 мм, включая заглушку со стороны замка (в распашных дверях).

### Технические данные

Материал защитного профиля:	алюминий 16,5×28 мм, анодир. бесцветный EV1 или под матовую нерж. сталь
Материал уплотнителя:	высококачественный силикон или высококачественный самогасящийся силикон
Высота уплотнения / ход:	до 16 мм
Величина снижения шума:	до 48 дБ при зазоре 7 мм, до 46 дБ при зазоре 14 мм
Настройка хода:	спусковой стержнем-кнопкой, шестигранным ключом 3-мм
Длины на складе:	459, 584, 709, 834, 959, 1084, 1209, 1334 мм
Особые длины:	по запросу до 2000 мм, раздвижные двери до 1600 мм
Приведение в действие:	с одной стороны со стороны петель
Укорачивается:	наиб. 125 мм
Крепление:	приклеиванием
Упорная пластинка:	нержавеющая сталь, забивается, 20×20 мм
Акты испытаний:	по запросу

Изящное, тонкое красивое решение для надевания и приклеивания

### Основные свойства

- Ход 16 мм
- Для 1- и 2-створчатых цельностеклянных дверей толщиной 8 | 10 | 12 мм
- Опускающийся уплотнитель для надевания и приклеивания
- Приведение в действие с одной стороны с равномерным опусканием
- Отсутствие трения по полу
- Самовыравнивание на наклонном полу
- Величина снижения шума 48 дБ (расстояние до пола 7 мм)
- Укорачивается до меньшей длины, имеющейся на складе
- Высококачественная силиконовая губа-манжета, простая настройка хода
- 5 лет гарантии

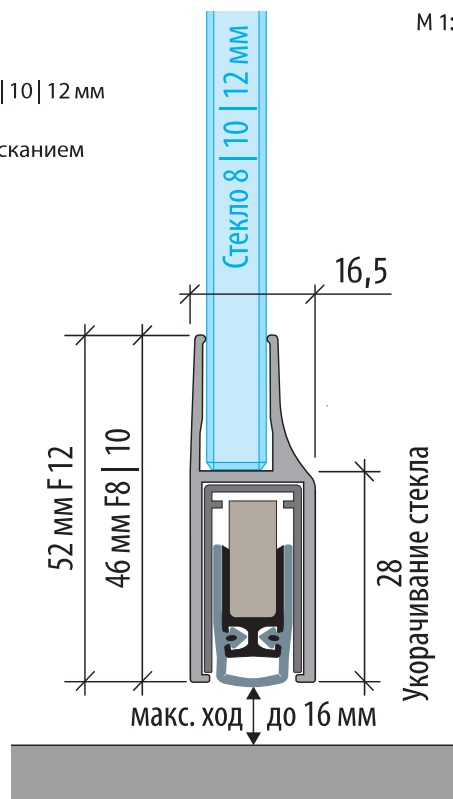
### Исполнения

- Planet KG-F8 | F10 | F12
- Огнестойкое и дымозащитное,  
Planet KG-F8 | F10 | F12 FH+RD/48дБ
- Раздвижные двери
- Особые исполнения по запросу



### Поверхности

- Бесцветная анодированная EV1
- Подобно нерж. стали, матовая анодированная



Выпуска

### Planet KG-F8 | F10 | F12

Самоопускающийся дверной уплотнитель Planet KG-F8 | F10 | F12, приведение в действие с одной стороны с равномерным опусканием и самовыравниванием на наклонном полу, защитный профиль анодированный бесцветно EV1 или подобно матовой нержавеющей стали, для надевания/ насаживания и приклеивания, высота уплотнения (ход) до 16 мм. Губа-манжета из силикона. Защитный профиль и профиль-обойма из алюминия 16,5×46 мм, включая заглушку со стороны замка (в распашных дверях).

### Planet KG-F8 | F10 | F12 FH+RD/48дБ, огнестойкий и дымозащитный

Самоопускающийся дверной уплотнитель Planet KG-F8 | F10 | F12 FH+RD/48дБ, подходит для огнестойких и дымозащитных дверей, величина снижения шума SK 1-3, приведение в действие с одной стороны с равномерным опусканием и самовыравниванием на наклонном полу, защитный профиль анодированный бесцветно EV1 или подобно матовой нержавеющей стали, для надевания/ насаживания и приклеивания, высота уплотнения (ход) до 16 мм. Губа-манжета из самогасящегося силикона. Защитный профиль и профиль-обойма из алюминия 16,5×46 мм, включая заглушку со стороны замка (в распашных дверях).

### Технические данные

Материал защитного профиля:	алюминий 16,5×46 мм, анодир. бесцветный EV1 или под матовую нерж. сталь
Материал уплотнителя:	Высококачественный силикон или высококачественный самогасящийся силикон
Высота уплотнения / ход:	до 16 мм
Величина снижения шума:	до 48 дБ при зазоре 7 мм, до 46 дБ при зазоре 14 мм
Настройка хода:	спусковой стержнем-кнопкой, шестигранным ключом 3-мм
Длины на складе:	459, 584, 709, 834, 959, 1084, 1209, 1334 мм
Особые длины:	по запросу до 2000 мм, раздвижные двери до 1600 мм
Приведение в действие:	с одной стороны со стороны петель
Укорачивается:	наиб. 125 мм
Крепление:	приклеиванием
Упорная пластинка:	нержавеющая сталь, забивается, 20×20 мм
Акты испытаний:	по запросу

Для дооснащения 1- и 2-створчатых цельностеклянных и всех других видов дверей

### Основные свойства

- Ход 16 мм
- Planet KG-S приклеивается к поверхности двери клеем УФ-отверждения или двусторонней клейкой лентой
- Опускающийся уплотнитель Planet вклеивается в защитный профиль S
- Приведение в действие с одной стороны с равномерным опусканием
- Отсутствие трения по полу
- Самовыравнивание на наклонном полу
- Величина снижения шума 48 дБ (расстояние до пола 7 мм)
- Укорачивается до меньшей длины, имеющейся на складе
- Высококачественная силиконовая губа-манжета, простая настройка хода
- 5 лет гарантии

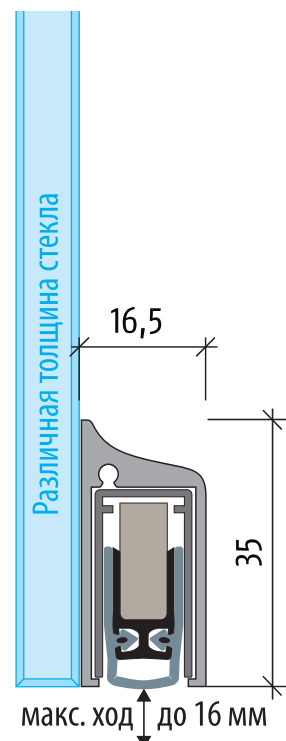
### Исполнения

- Planet KG-S
- Огнестойкое и дымозащитное, Planet KG-S FH+RD/48дБ
- Раздвижные двери
- Особые исполнения по запросу



### Поверхности

- Бесцветная анодированная EV1
- Подобно нерж. стали, матовая анодированная



Выпуска

### Planet KG-S

Самоопускающийся дверной уплотнитель **Planet KG-S**, приведение в действие с одной стороны с равномерным опусканием и самовыравниванием на наклонном полу, защитный профиль анодированный бесцветно EV1 или подобно матовой нержавеющей стали, для приклеивания к поверхности двери, высота уплотнения (ход) до 16 мм. Губа-манжета из силикона. Защитный профиль и профиль-обойма из алюминия 16,5×35 мм, включая заглушку со стороны замка (в распашных дверях).

### Planet KG-S FH+RD/48дБ, огнестойкий и дымозащитный

Самоопускающийся дверной уплотнитель **Planet KG-S FH+RD/48дБ**, подходит для огнестойких и дымозащитных дверей, величина снижения шума SK 1-3, приведение в действие с одной стороны с равномерным опусканием и самовыравниванием на наклонном полу, защитный профиль анодированный бесцветно EV1 или подобно матовой нержавеющей стали, для приклеивания к поверхности двери, высота уплотнения (ход) до 16 мм. Губа-манжета из самогасящегося силикона. Защитный профиль и профиль-обойма из алюминия 16,5×35 мм, включая заглушку со стороны замка (в распашных дверях).

### Технические данные

Материал защитного профиля:	алюминий 16,5×35 мм, анодир. бесцветный EV1 или под матовую нерж. сталь
Материал уплотнителя:	Высококачественный силикон или высококачественный самогасящийся силикон
Высота уплотнения / ход:	до 16 мм
Величина снижения шума:	до 48 дБ при зазоре 7 мм, до 46 дБ при зазоре 14 мм
Настройка хода:	спусковой стержнем-кнопкой, шестигранным ключом 3-мм
Длины на складе:	459, 584, 709, 834, 959, 1084, 1209, 1334 мм
Особые длины:	по запросу до 2000 мм, раздвижные двери до 1600 мм
Приведение в действие:	с одной стороны со стороны петель
Укорачивается:	наиб. 125 мм
Крепление:	приклеиванием
Упорная пластинка:	нержавеющая сталь, забивается, 20×20 мм
Акты испытаний:	по запросу

Для 1- и 2-створчатых цельностеклянных дверей

## Основные свойства

- Ход 16 мм
- Простейшая установка с набором клейких лент
- Для новых и существующих дверей
- Изящное, соразмерное красивое решение
- Снижение шума
- Высококачественная полукруглая силиконовая губа-манжета, простая настройка хода
- Приведение в действие с одной стороны с равномерным опусканием
- Самовыравнивание на наклонном полу
- Укорачивается до меньшей длины, имеющейся на складе
- Применяется для левых и правых дверей
- 5 лет гарантии

## Длины

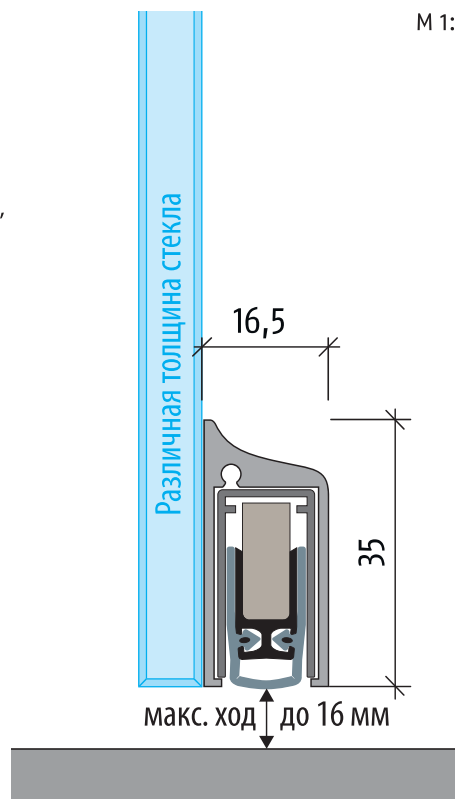
- 709, 834, 959, 1084 и 1209 мм

## Поверхности

- Защитный профиль бесцветный анодированный EV1
- Защитный профиль подобный нерж. стали, матовый анодированный

## Установка

1. Наклеить алюминиевую фольгу на стекло
2. Вклеить опускающийся уплотнитель Planet KG строительным клеем в защитный профиль
3. Приклеить опускающийся уплотнитель KG-SM в сборе на стекло с наклеенной алюминиевой фольгой



## Полный Planet KG-SM-набор





Для больших распашных дверей от 2001 до 6000 мм, 1- и 2-створчатых деревянных, алюминиевых, пластиковых и металлических дверей

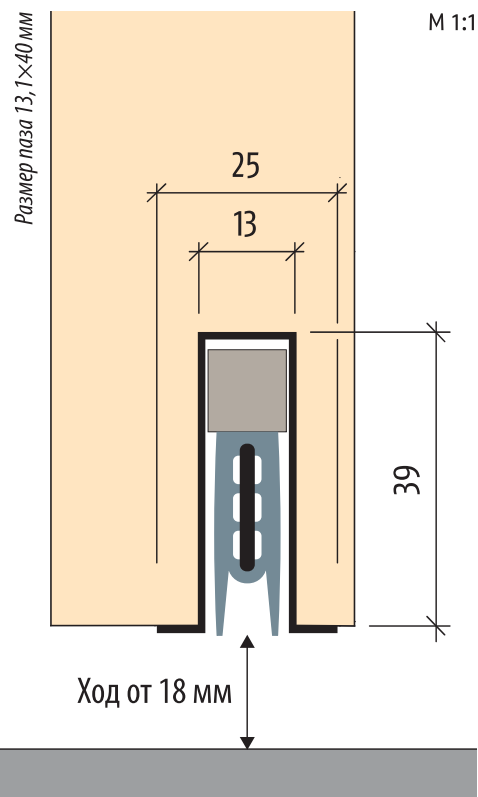
### Основные свойства

- Ход 18 мм
- Для больших длин от 2001 до 6000 мм
- Приведение в действие с одной стороны с равномерным опусканием
- Самовыравнивание на наклонном полу
- Цоколь-накладка Планет с Планет BS для накладной установки
- Укорачивается не более 100 мм
- Высококачественная силиконовая губа-манжета, простая настройка хода
- От 2001 до 6000 мм точно по размеру
- 5 лет гарантии



### Исполнения

- Planet BS  
- Огнестойкое, Planet BS FH
- Особые исполнения по запросу



Выпуска

### Planet BS

Самоопускающийся дверной уплотнитель **Planet BS** для больших длин от 2001 до 6000 мм. Приведение в действие со стороны петель с самовыравниванием на наклонном полу, ход уплотнителя до 18 мм, равномерное опускание, для установки в паз заподлицо снизу. Крепление снизу. Губа-манжета из силикона с двумя ресничками, профиль-обойма из алюминия 13×39 мм.

### Planet BS FH, огнестойкий

Самоопускающийся дверной уплотнитель **Planet BS FH** для больших длин от 2001 до 6000 мм. Приведение в действие со стороны петель, с самовыравниванием на наклонном полу, ход уплотнителя до 18 мм, равномерное опускание, для установки в паз заподлицо снизу. Крепление снизу. Губа-манжета из самогасящегося силикона с двумя ресничками, профиль-обойма из алюминия 13×39 мм.

### Технические данные

Материал профиля-обоймы:	алюминий 13×39 мм
Размер паза:	13,1 мм ширины и 40 мм высоты
Материал уплотнителя:	Высококачественный силикон или высококачественный самогасящийся силикон
Высота уплотнения / ход:	до 18 мм
Настройка хода:	спусковой стержнем-кнопкой, шестигранным ключом 3-мм
Длины:	2001 до 6000 мм по заданному размеру пог. м.
Приведение в действие:	с одной стороны со стороны петель
Укорачивается:	не более 100 мм
Крепление:	снизу с одной стороны гвоздями/ винтами (Заказчик)
Нажимная пластинка:	нержавеющая сталь, забивается, 20×20 мм
Акты испытаний:	по запросу

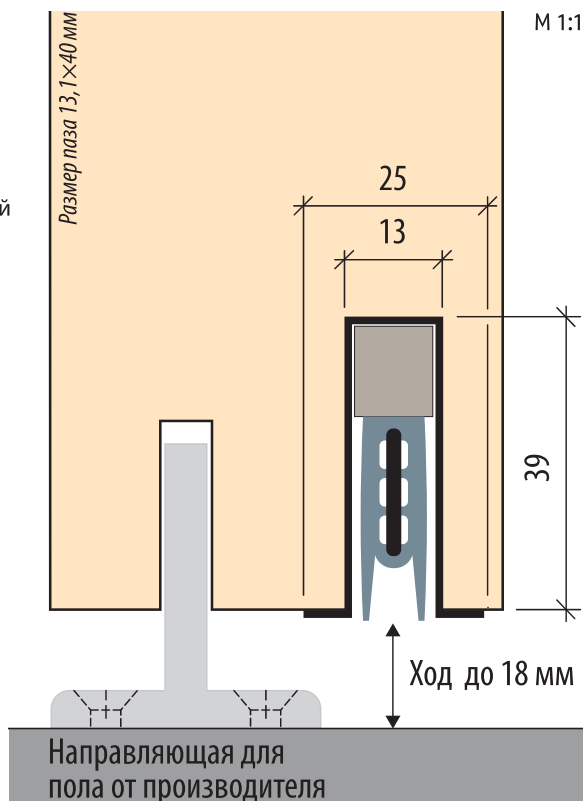
**Для больших раздвижных дверей и ворот от 1601 до 6000 мм,**  
1- и 2-створчатых деревянных, алюминиевых, пластиковых и металлических дверей

### Основные свойства

- Ход 18 мм
- Для больших длин от 1601 до 6000 мм
- Приведение в действие с одной стороны с равномерным опусканием
- Самовыравнивание на наклонном полу
- Цоколь-накладка Планет с Планет N для накладной установки
- Укорачивается не более 100 мм
- Высококачественная силиконовая губа-манжета, простая настройка хода
- От 1601 до 6000 мм точно по размеру
- 5 лет гарантии

### Исполнения

- Planet N  
- Огнестойкое, Planet N FH   
- Особые исполнения по запросу
- См. также раздел Раздвижные двери SL



Выпуска

### Planet N

Самоопускающийся дверной уплотнитель **Planet N** для больших длин от 1601 до 6000 мм. Приведение в действие со стороны замка с самовыравниванием на наклонном полу, ход уплотнителя до 18 мм, равномерное опускание, для установки в паз заподлицо снизу. Крепление снизу. Губа-манжета из силикона с двумя ресничками, профиль-обойма из алюминия 13×39 мм.

### Planet N FH, огнестойкий

Самоопускающийся дверной уплотнитель **Planet N FH** для больших длин от 1601 до 6000 мм. Приведение в действие со стороны замка с самовыравниванием на наклонном полу, ход уплотнителя до 18 мм, равномерное опускание, для установки в паз заподлицо снизу. Крепление снизу. Губа-манжета из самогасящегося силикона с двумя ресничками, профиль-обойма из алюминия 13×39 мм.

### Технические данные

Материал профиля-обоймы:	алюминий 13×39 мм
Размер паза:	13,1 мм ширины и 40 мм высоты
Материал уплотнителя:	Высококачественный силикон или высококачественный самогасящийся силикон
Высота уплотнения / ход:	до 18 мм
Настройка хода:	спусковой стержнем-кнопкой, шестигранным ключом 3-мм
Длины:	от 1601 до 6000 мм по заданному размеру пог. м.
Приведение в действие:	с одной стороны со стороны замка
Укорачивается:	не более 100 мм
Крепление:	снизу с одной стороны гвоздями/ винтами (Заказчик)
Упорная пластинка:	нержавеющая сталь, забивается, 20×20 мм
Акты испытаний:	по запросу

## Для защищающих от облучения дверей со свинцовой вставкой толщиной от 0,5 до 4 мм

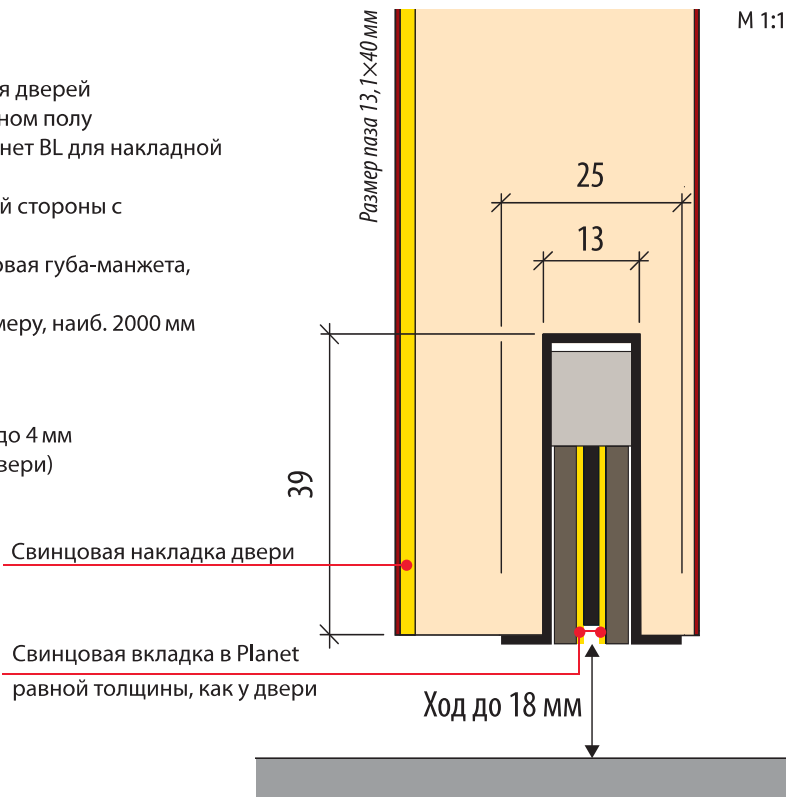
### Основные свойства

- Ход 18 мм
- Для защищающих от облучения дверей
- Самовыравнивание на наклонном полу
- Цоколь-накладка Планет с Планет BL для накладной установки
- Приведение в действие с одной стороны с равномерным опусканием
- Высококачественная силиконовая губа-манжета, простая настройка хода
- Изготавливается точно по размеру, наиб. 2000 мм
- 5 лет гарантии

### Исполнения



- Со свинцовой вставкой от 0,5 до 4 мм (толщина свинца равна как у двери)
- Для раздвижных дверей



Выпуска

### Planet BL

Самоопускающийся дверной уплотнитель **Planet BL** для дверей, защищающих от шума и облучения. Приведение в действие со стороны петель с самовыравниванием на наклонном полу, ход уплотнителя до 18 мм, для установки в паз заподлицо снизу. Крепление снизу. Со свинцовой вставкой от 0,5 до 4,0 мм. Профиль-обойма из алюминия 13×39 мм.

### Технические данные

Свинцовая вставка:	0,5   1,0   1,5   2,0   3,0   4,0 мм (толщина свинца равна как у двери)
Материал профиля-обоймы:	алюминий 13×39 мм
Размер паза:	13,1 мм ширины и 40 мм высоты
Высота уплотнения / ход:	до 18 мм
Настройка хода:	спусковой стержнем-кнопкой, шестигранным ключом 3-мм
Длины:	400 – 2000 мм по заданному размеру пог. м.
Приведение в действие:	с одной стороны со стороны петель
Укорачивается:	не более 100 мм
Крепление:	снизу с одной стороны гвоздями/ винтами (Заказчик)
Упорная пластинка:	нержавеющая сталь, забивается, 20×20 мм
Акты испытаний:	по запросу



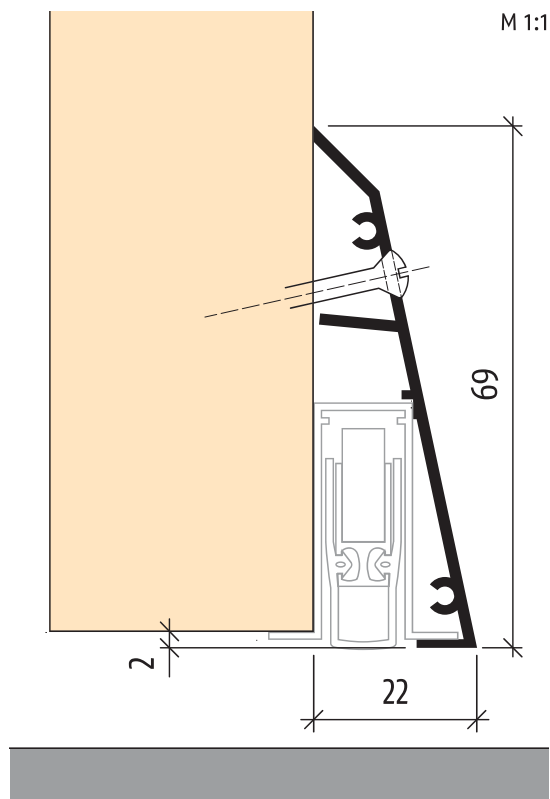
## Накладное решение для новых и существующих дверей

### Основные свойства

- Подходит для Planet FT, RF, A3, BS, N, BL
- Совершенное дооснащение существующих дверей
- Лёгкая установка, накладывание на двери
- Цоколь-накладка Планет устанавливается на все двери, в которых нельзя сделать паз, например, из стали или алюминия. Она также позволяет быструю и простую дополнительную установку при ремонте старых строений.

### Исполнения

- Поверхность бесцветная анодированная EV1



Выпуска

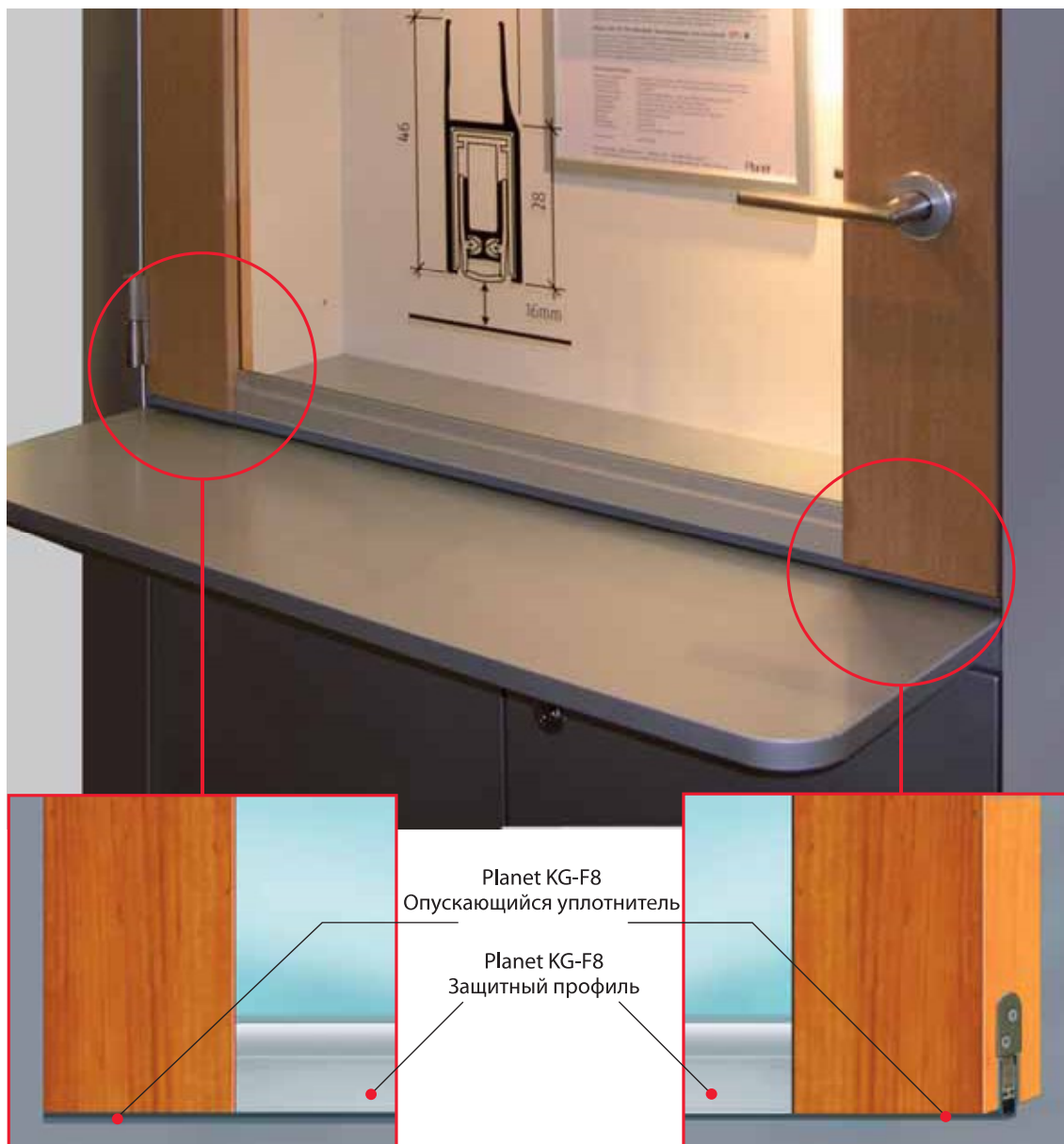
## Planet Цоколь

Planet Цоколь для новых и существующих дверей, прикручивается к поверхности двери.

### Технические данные

Материал цоколя-накладки:	алюминий 22×69 мм
Цвет:	бесцветный анодированный EV1
Длины на складе:	550, 650, 750, 850, 950, 1050, 1150, 1250 и 1350 мм
Особые длины:	по запросу до 6000 мм
Укорачивается:	до 100 мм
Крепление:	к поверхности двери прилагаемыми винтами, крепёжные отверстия в накладке Planet подготовлены
Акт испытания:	по запросу

Пример: Стеклопанельные двери с деревянными рейками и сквозным опускающимся уплотнителем



#### Подробный вид со стороны замка

- Planet KG сквозной опускающийся уплотнитель
- 8 мм-часть стекла с Planet KG-F8 и защитным профилем
- Точное сопряжение между стеклянной и деревянной частями

#### Подробный вид со стороны петли

- Сквозной опускающийся уплотнитель
- Крепление комплектом для монтажа HS
- Решение для стеклянной и деревянной частей



Planet KG-F8 Опускающийся уплотнитель и Planet KG-F8-Защитный профиль

- Возможно решение с Planet KG-F8 | F10 | F12, KG-D8 | D10 и KG-U

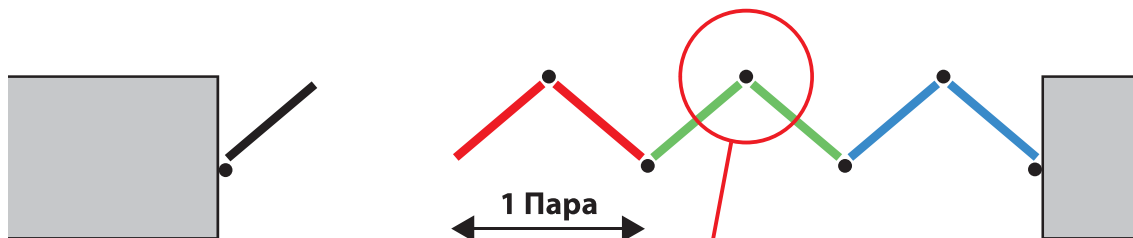
# Planet Опускающийся уплотнитель для складных перегородок

Имеется для всех видов Планет

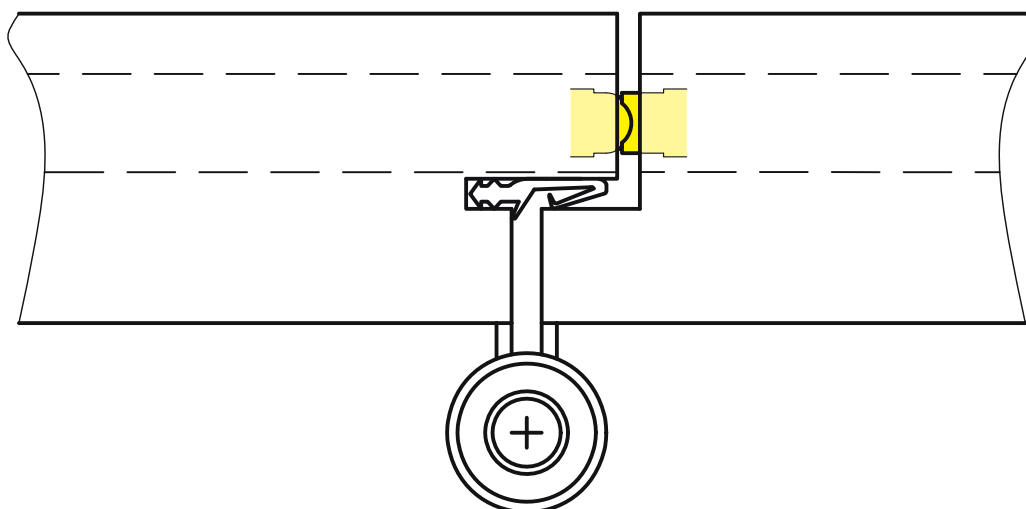
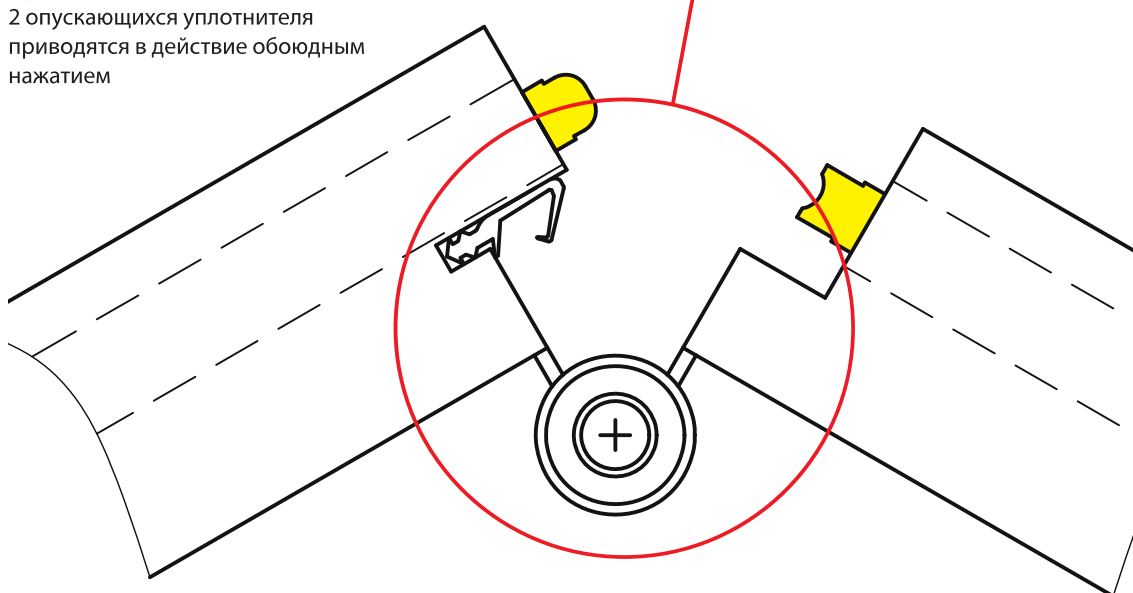
## Исполнения

GG имеется для всех видов Planet (Planet FT, HS и др.),  
приведение в действие попарно-обоюдное, створки на коробке

Данные для заказа: \_\_\_\_\_ число пар с длинами (точный размер)

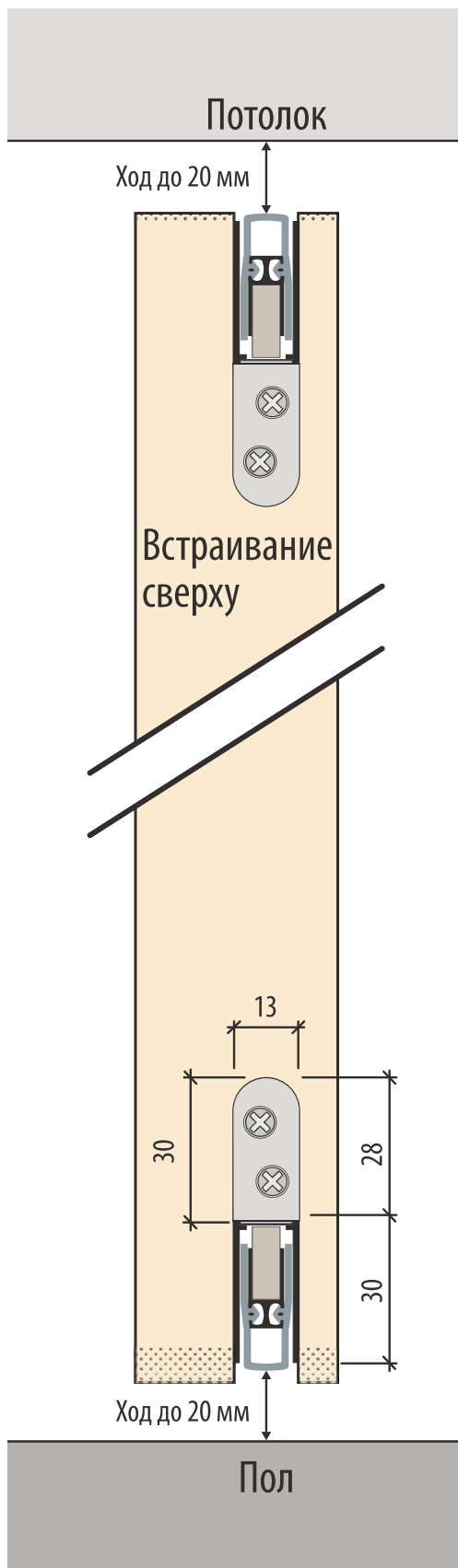


Опускающийся уплотнитель:  
приведение в действие попарно-обоюдное  
Принцип действия:  
2 опускающихся уплотнителя  
приводятся в действие обоюдным  
нажатием



# Planet Встраивание сверху

Пример с опускающимся уплотнителем Planet HS



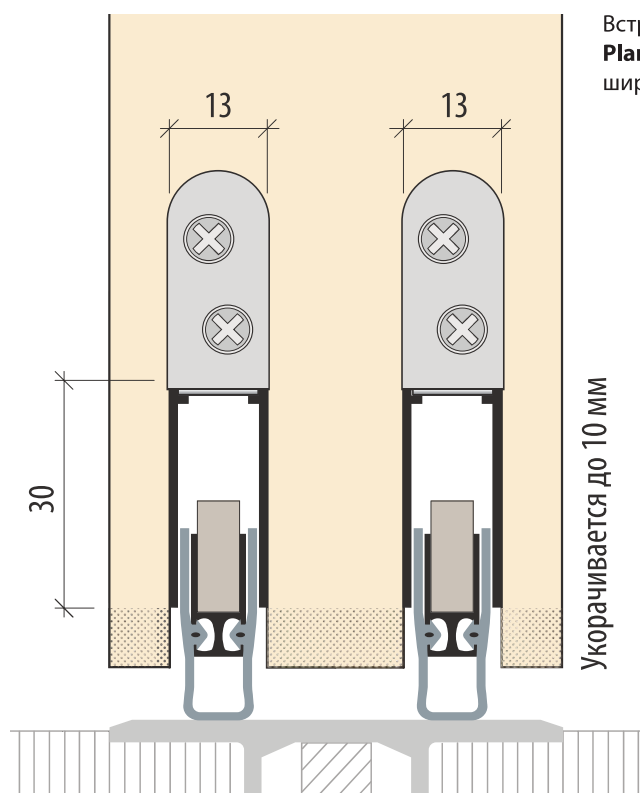
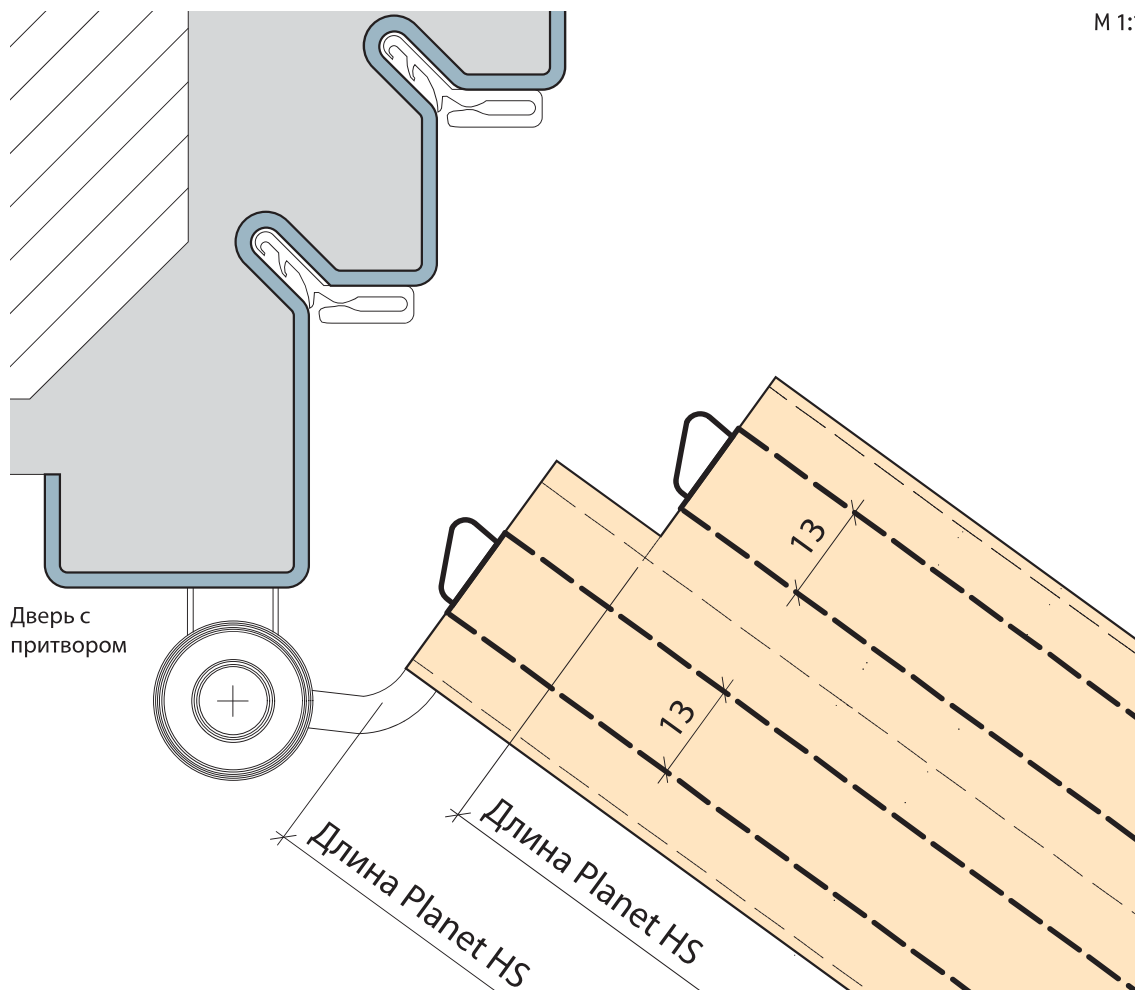
## Обратите внимание:

- ▶ Силиконовая манжета Planet не оставляет следов, но покрытие потолка в месте уплотнения должно быть гладким и износостойким
- ▶ Встраивать сверху можно все виды опускающихся уплотнителей Planet
- ▶ Данные для заказа: готовый для встраивания сверху, например, Planet HS, встраивание сверху

# Planet Опускающийся уплотнитель с 2-мя плоскостями

Пример с двумя опускающимися уплотнителями Planet HS

M 1:1



Встраивание двух опускающихся уплотнителей Planet HS, разделительных порогов Planet BT шириной 60 мм

# Planet Решение для раздвижных дверей

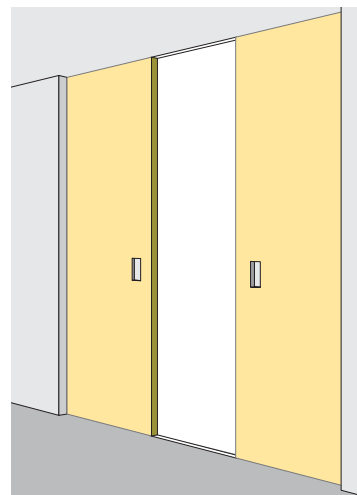
## Основные свойства

- Такие же размеры, как и для распашных дверей
- Равномерное опускание
- Такие же характеристики, как и для распашных дверей
- Особенно мягкое приведение в действие
- Плоская спусковая кнопка
- Простая настройка хода
- 5 лет гарантии

### Принять во внимание:

Устройство удерживания двери планирует  
Заказчик (напр., HAWA)

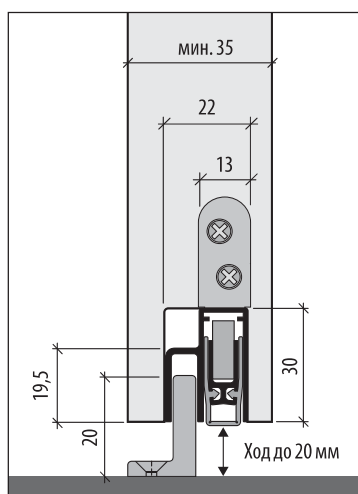
Все чертежи выполнены в масштабе 1:2



## A. Решение для дверей длиной до 1600 мм

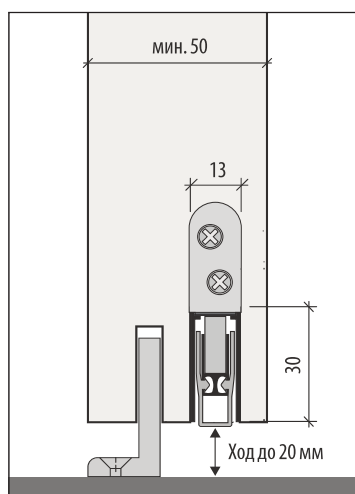
### Planet SL

16,5×30 мм



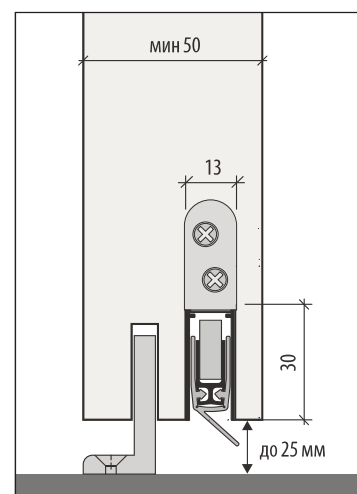
### Planet HS

13×30 мм



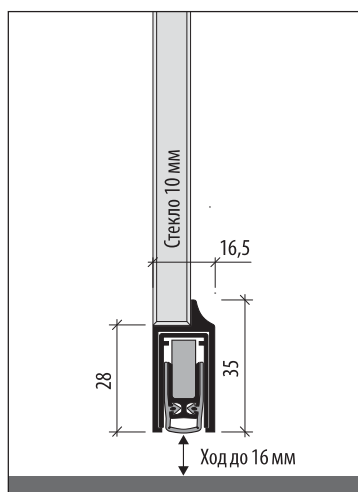
### Planet RH

13×30 мм



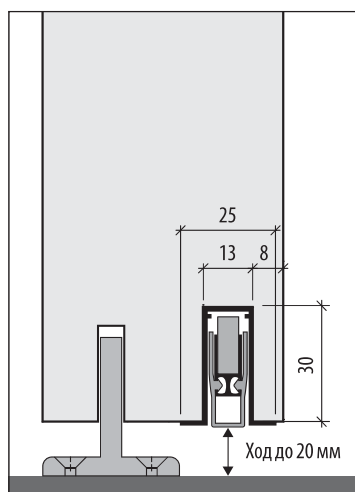
### Planet KG-D8 | D10, U, S

16,5×28 (U) 35 мм (D8 | D10, S)



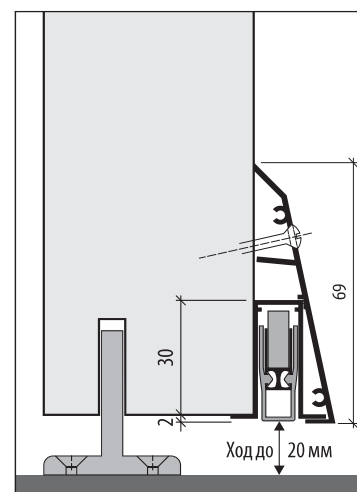
### Planet FT

13×30 мм



### Planet FT с Цоколем

13×30 мм

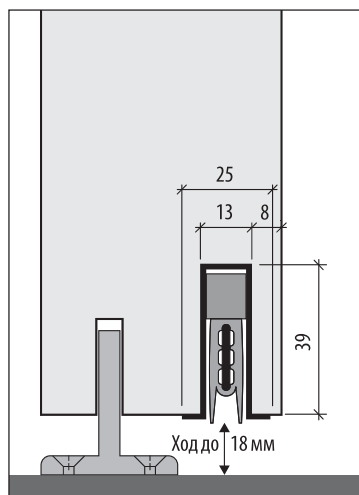


# Planet Решение для раздвижных дверей

## В. Решение для дверей длиной от 1601 до 6000 мм

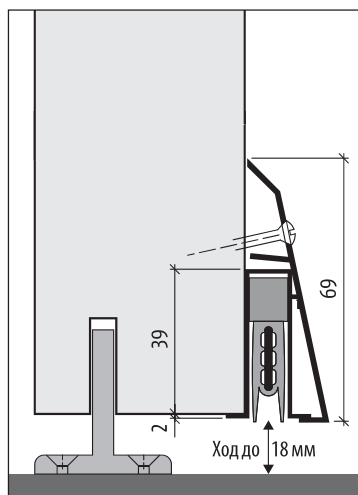
### Planet N

13×39 мм



### Planet N с Цоколем

13×39 мм

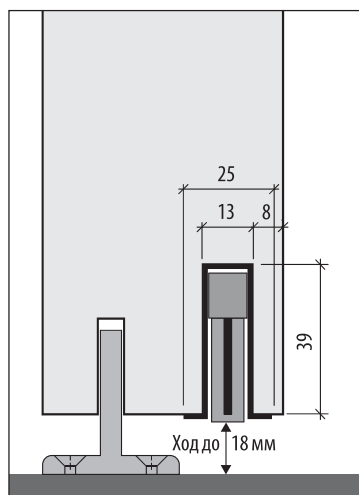


Вариант Planet с цоколем идеален для оснащения существующих раздвижных дверей.

## С. Решение для дверей длиной до 2000 мм

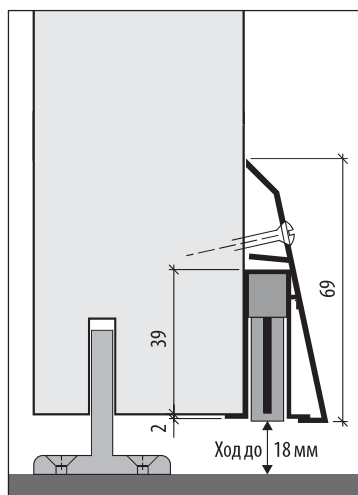
### Planet BL

13×39 мм



### Planet BL с Цоколем

13×39 мм

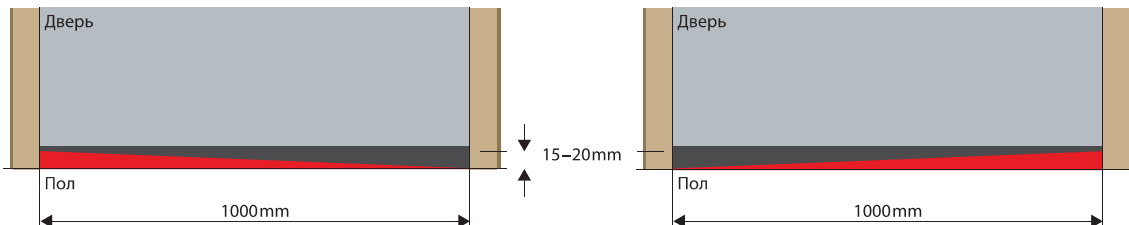


# Planet Опускающийся уплотнитель для волнистых полов

Подходит для 1- и 2-створчатых деревянных, алюминиевых, пластиковых, металлических, а также раздвижных дверей и складных перегородок

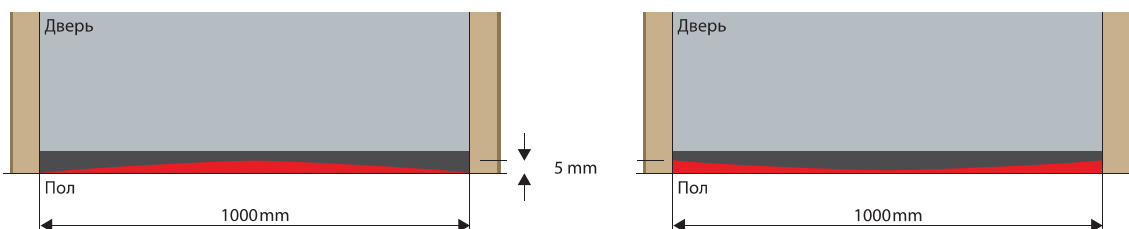
## 1. Наклонные полы:

Подходят все виды Planet



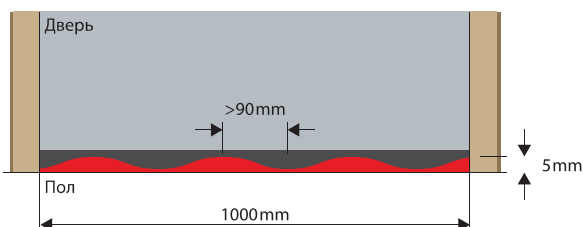
## 2. Вогнутые и выпуклые полы: Planet RH, RF и Planet RF с цоколем

- ▶ Закрывает до 25 мм
- ▶ Закрывает ошибки строительства
- ▶ Уплотнитель для ремонта



## 3. Волнистые полы: Planet RH, RF и Planet RF с цоколем

- ▶ Закрывает до 25 мм
- ▶ Закрывает ошибки строительства
- ▶ Уплотнитель для ремонта



Planet RH



Planet RF



Planet RF с цоколем



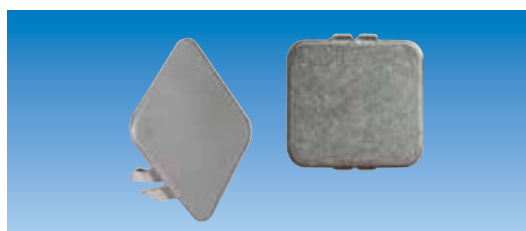
# Planet Принадлежности

- **Planet Набор для установки HS,**  
включая 2 крепёжных уголка,  
4 винта и упорную пластинку;  
нержавеющая сталь

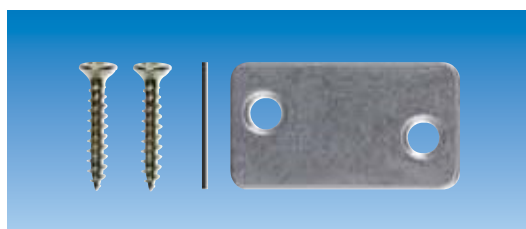
Изделие № 900 180



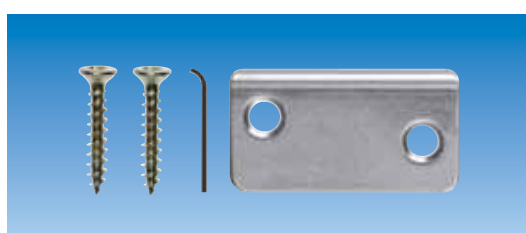
- **Planet Упорная пластинка Вид 1,**  
нержавеющая сталь  
Изделие № 900 014



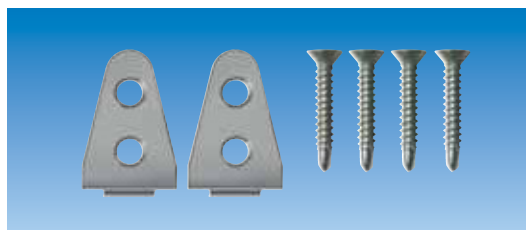
- **Planet Упорная пластинка Вид 2,**  
плоская, нержавеющая сталь  
Изделие № 900 187



- **Planet Упорная пластинка Вид 3,**  
загнутая, нержавеющая сталь  
Изделие № 900 233



- **Набор для установки MF Металл,**  
включая крепёжные уголки и винты-саморезы  
(обычные принадлежности)  
Изделие № 900 261



- **Набор для установки MF Дерево,**  
включая крепёжные уголки, упорную пластинку  
и винты по дереву  
Изделие № 900 262



# Planet Принадлежности

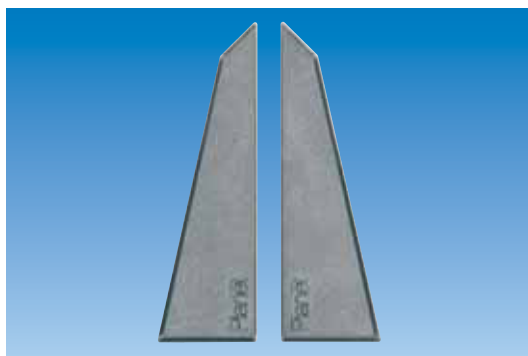
- **Planet Заглушки FT**

Изделие № 70 010



- **Затгушки к цоколю-накладке Planet**

Изделие № 19 010



- **Planet Набор заглушек KG**

Изделие № 900 252



- **Planet Кромочная задвижка**

**Ответная пластина снизу**

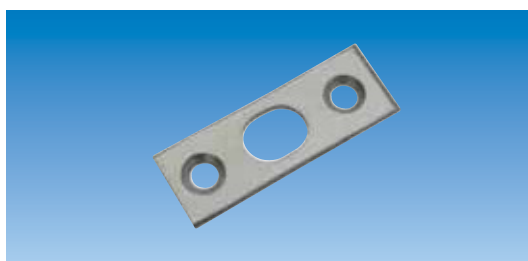
Изделие № 900 278



- **Planet Кромочная задвижка**

**Ответная пластина сверху**

Изделие № 900 330



- **Направляющая для пола Planet SL**

Изделие № 900 217



## Выпуклая планка для наклеивания

**Основные свойства**

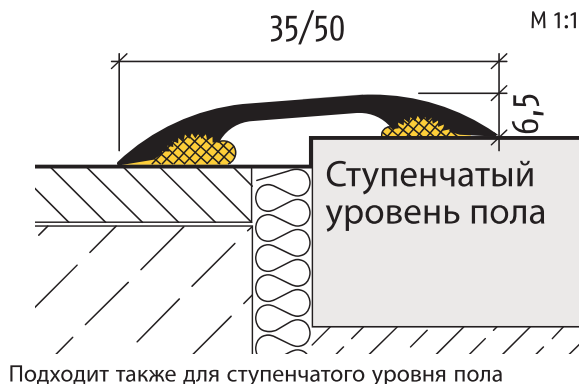
- Выпуклая планка для наклеивания
- Наилучшее соединение двух чистовых полов
- Подходит для сопряжения уровней пола до 6 мм
- Ровная поверхность для прилегания опускающихся уплотнителей Planet всех видов для наилучшей защиты от шума
- Два клеевых желобка с зубчатыми бороздками с целью увеличения поверхности для наилучшего приклеивания
- Рекомендуется разделение основания пола при снижении шума от 27 дБ

**Исполнения**

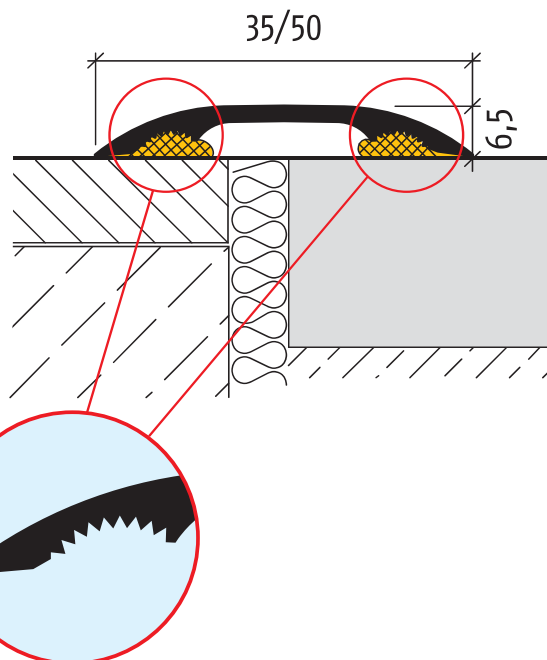
- Ширина 35 или 50 мм
- Поверхности: бесцветная анодированная EV1 или коричневая анодированная (Colinal 3165)
- Нержавеющая сталь, поверхность шлифованная (на заказ)

**Установка**

- Наклеивается упругим клеем/уплотняющей массой на чистое и обезжиренное основание (например, TEROSTAT 935)
- На любое основание, за исключением ковров с длинным ворсом; им нужно выстричь кайму



Подходит также для ступенчатого уровня пола



Два клеевых желобка с зубчатыми бороздками с целью увеличения поверхности для наилучшего приклеивания



Выпуска

**Planet F Выпуклая планка для наклеивания**

Выпуклая планка **Planet F** подходит для ступенчатых и ровных переходов. Наилучшая опорная поверхность для наклеивания. В бесцветном и коричневом анодированном исполнении. Два клеевых желобка с зубчатыми бороздками с целью увеличения поверхности для наилучшего приклеивания.

**Технические данные**

Материал цоколя-накладки:	Алюминий шириной 35 или 50 мм
Высота:	6,5 мм
Цвет:	бесцветный EV1 или коричневый анодированный (Colinal 3165)
Длины на складе:	650, 750, 850, 950, 1050, 1150, 1250, 1350 мм
Особые длины:	до 6000 мм
Крепление:	наклеивается упругим клеем или уплотняющей массой

## Разделительные пороги для наилучшей защиты от шума от 27 дБ

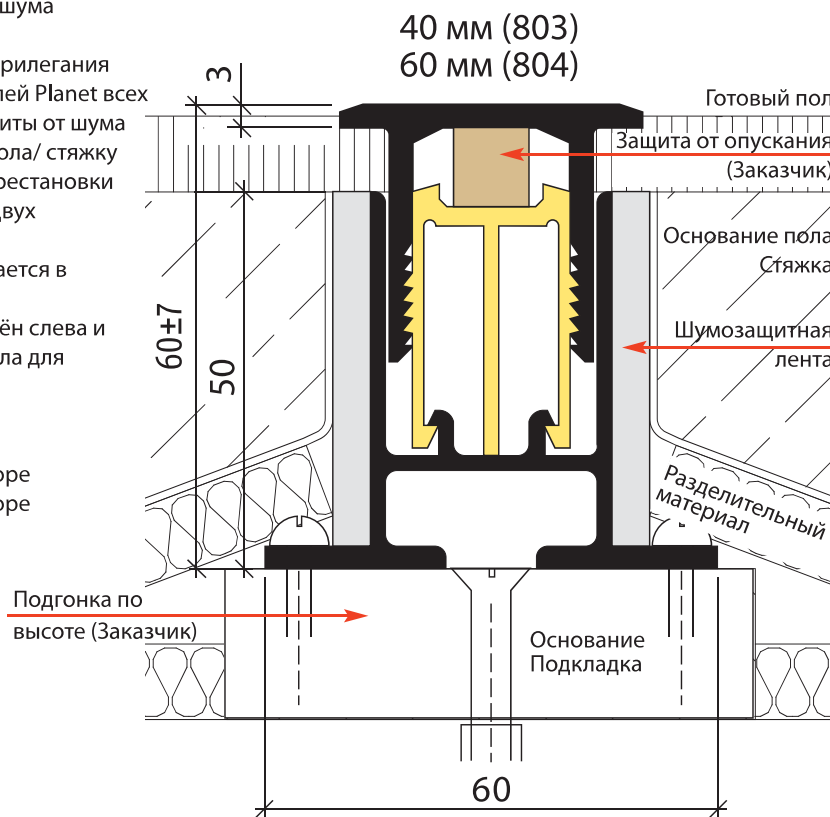
## Основные свойства

M 1:1

- Для полного прерывания шума
- Очень красивое решение
- Ровная поверхность для прилегания опускающихся уплотнителей Planet всех видов для наилучшей защиты от шума
- Заливается в основание пола/ стяжку
- Большая возможность перестановки
- Подходит для одной или двух плоскостей уплотнения
- Основной профиль заливается в строительный раствор
- Основной профиль снабжён слева и справа полосами материала для снижения шума

## Исполнения

- Planet BT 803, 40 мм, в сборе
- Planet BT 804, 60 мм, в сборе



Выпуска

## Разделительные пороги Planet BT

Разделительные пороги для основания пола/ стяжки Planet BT как наилучшая преграда для шума, величина снижения шума от 27 дБ. Верхняя часть из алюминия шириной 40 или 60 мм. Простая перестановка по высоте от 0 до 14 мм.

## Технические данные

Материал цоколя-накладки:	Алюминий шириной 40 или 60 мм
Высота:	переставляется от 53 до 67 мм
Цвет:	бесцветный анодированный EV1
Длины на складе:	750, 850, 950, 1050, 1150, 1250, 1350 мм
Укорачивается:	да
Особые длины:	до 6000 мм по запросу
Крепление:	Основной профиль: подготовленные отверстия в основном профиле Вставная планка: поставляемыми защёлками

# Planet Разъяснение изображений и значков



Шумоизолирующие двери  
Наш партнёр для испытаний по снижению шума ифт Розенхайм (ift Rosenheim), Институт оконной техники, зарегистрированное общество, Германия, 83026 Розенхайм



Подходит для дымозащитных дверей, имеется акт испытаний



Подходит для дымозащитных и огнестойких дверей, имеется акт испытаний



Подходит для шумоизолирующих, дымозащитных и огнестойких дверей, подлежит проверке Переработчиком в составе изделия



Аварийный выход DIN EN 179 и DIN EN 1125



Подходит для раздвижных дверей



Допуск к установке в дымозащитные и огнестойкие двери на основании Общего акта испытаний строительного надзора ABP, № P-12000036.20. В нём приведены все опускающиеся уплотнители Планет, отмеченные этим значком.



Наш партнёр для испытаний по защите от дыма и огнестойкости MPA NRW, Ведомство испытания материалов Нордрайн-Вестфален, Германия, 44287 Дортмунд



5 лет гарантии Планет

Акты испытаний по запросу

Партнёры по испытаниям:





**Materialprüfungsamt Nordrhein-Westfalen**  
PRÜFEN · ÜBERWACHEN · ZERTIFIZIEREN

Marsbruchstraße 186 • 44287 Dortmund • Postfach: 44285 Dortmund • Telefon (0231) 4502-0 • Telefax (0231) 45 85 49 • E-Mail: info@mpanrw.de

## Verlängerungsbescheid

Das für

die Bauprodukte: **Automatisch absenkende Bodendichtungen  
„PLANET“**

erteilte allgemeine bauaufsichtliche Prüfzeugnis

Prüfzeugnis-Nummer: **P-12000036.20**

vom: **15.04.2002**

Geltungsdauer bis: **01.10.2005**

des Antragstellers: **PLANET GDZ AG  
Eigentalstrasse 7  
CH-8309 Nürensdorf**

wird hiermit bis zum: **15.03.2010**

verlängert.

Dortmund, den 15.03.2005  
Im Auftrag

RBOAR Dipl.-Ing. Hermann Jansen  
Prüfstellenleiter



Dieser Verlängerungsbescheid umfaßt 1 Seite.  
Er ist nur in Verbindung mit dem angegebenen allgemeinen bauaufsichtlichen Prüfzeugnis gültig.

Акт испытания для дымозащитных и противопожарных дверей  
из Европы / Германии