

Шарнирные штативы



NF61003

DG61003

MG61003

MA61003

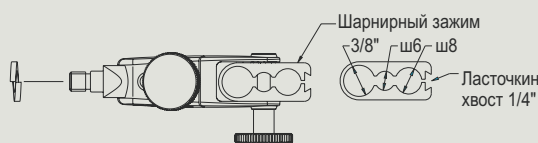
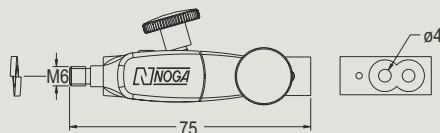
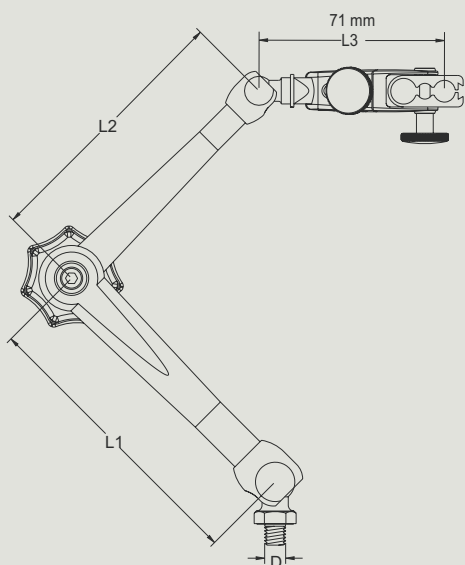


ARTICULATED HOLDERS FAT

NOGA шарнирные штативы с точной настройкой сверху

Благодаря своей стабильности и легкости в использовании, шарнирные штативы NOGA стали самыми востребованными в промышленности

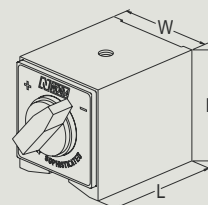
- новая точная регулировка сверху с универсальным шарнирным зажимом
- держит 6мм, 8мм, 3/8" и ласточкин хвост
- центральный механизм зажима с упругой передачей нагрузки
- 5-осевой штатив
- мощное магнитное основание с системой вкл/выкл
- мгновенная фиксация в любом положении
- быстрая и легкая подводка к нужной позиции
- черное покрытие корпуса



FA1500

FA1510

Магнит



Все величины указаны в миллиметрах, если не указано иное

Модель	Штатив		Длина штанг			Магнит			
	Резьба	Вес	Нижней	Верхней	Общая	Сила	Размеры		
	D	[Kg]	L1	L2	L1 + L2 + L3	[N]	W	L	H
NF61003	Ext. M5	0.520	56	51	178	320	30	40	35
NF60103	Ext. M5	0.320	56	51	178	-	-	-	-
DG61003	Ext. M8	1.350	110	101	282	800	50	60	55
DG60103	Ext. M8	0.340	110	101	282	-	-	-	-
MG61003	Ext. M8	1.900	133	113	317	800	50	60	55
MG60103	Ext. M8	0.900	133	113	317	-	-	-	-
MA61003	Ext. M10 x 1.25	5.100	326	242	637	1300	50	120	55
MA60103	Ext. M10 x 1.25	3.100	326	242	637	-	-	-	-