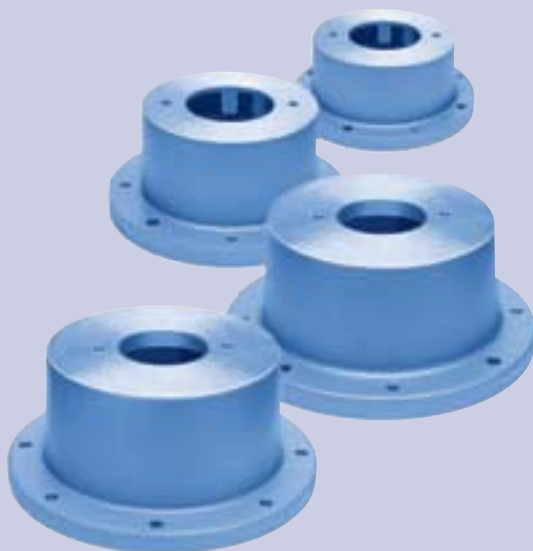


Колокола Серии LMC

Используются с пластинчатыми
и аксиально-поршневыми насосами



Колокола серии LMC подходят для соединения электродвигателей и насосов разных мировых производителей.

Колокола LMC могут быть произведены со стандартным фланцем электродвигателя и с нестандартным фланцем насоса.

Таким образом, обеспечивается обширный диапазон производимых колоколов, серия моноблочных колоколов LMC наиболее применима в диапазоне электродвигателей от 0,5 кВт - тип 80, до 30 кВт - тип 200.

Технические данные

Материалы

- **Моноблочный колокол**
Алюминиевый сплав (литье под давлением)
- **Фланец насоса**
Алюминиевый сплав (литье под давлением)
- **Кронштейн под колокол**
Алюминиевый сплав (литье под давлением)

Совместимость с жидкостями

- **Моноблочный колокол совместим с:**
Минеральным маслом
тип HH-HL-NM-HR-HV-HG по ISO 6743/4
Эмульсиями на водяной основе
тип HFAE – HFAS по ISO 6743/4
Водо-гликолем
тип HFC по ISO 6743/4
В случае использования других жидкостей,
пожалуйста, проконсультируйтесь с Вашим поставщиком.

Диапазон рабочих температур

- **Диапазон рабочих температур**
От -30°C до +80°C
Если температура применения выходит из этого диапазона, то пожалуйста, проконсультируйтесь с Вашим поставщиком

Специальное исполнение

- Все исполнения, которые не включены в настоящий каталог, должны быть проверены нашим техническим отделом.

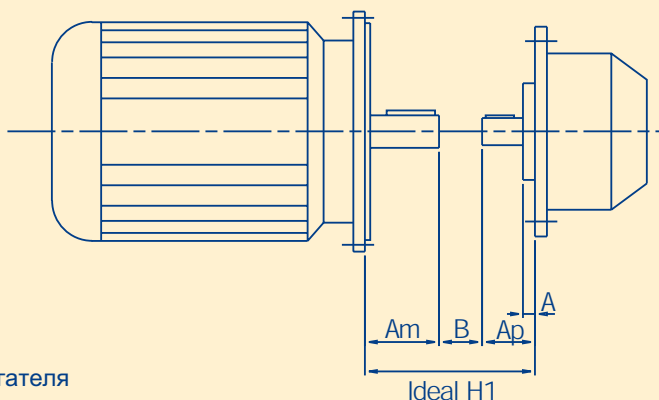
В разделе представлены технические характеристики и размеры моноблочных колоколов серии LMC для правильного подбора.

- Все доступные комбинации между базой электродвигателя и фланцами насоса представлены в таблице 2 стр. 4.
Если тип электродвигателя и насоса выбран, то правильная комбинация муфт должна быть выбрана из условия кода фланца насоса.
Используя эти данные, вы можете определить размер H1 для моноблочного колокола LMC и, следовательно, определить код заказа.

Доступные варианты

- **Моноблочный колокол:** колокол с готовыми отверстиями под насос.
- **Моноблочный колокол MODUL 2:** колокол с дополнительным фланцем, в котором есть отверстия под насос.

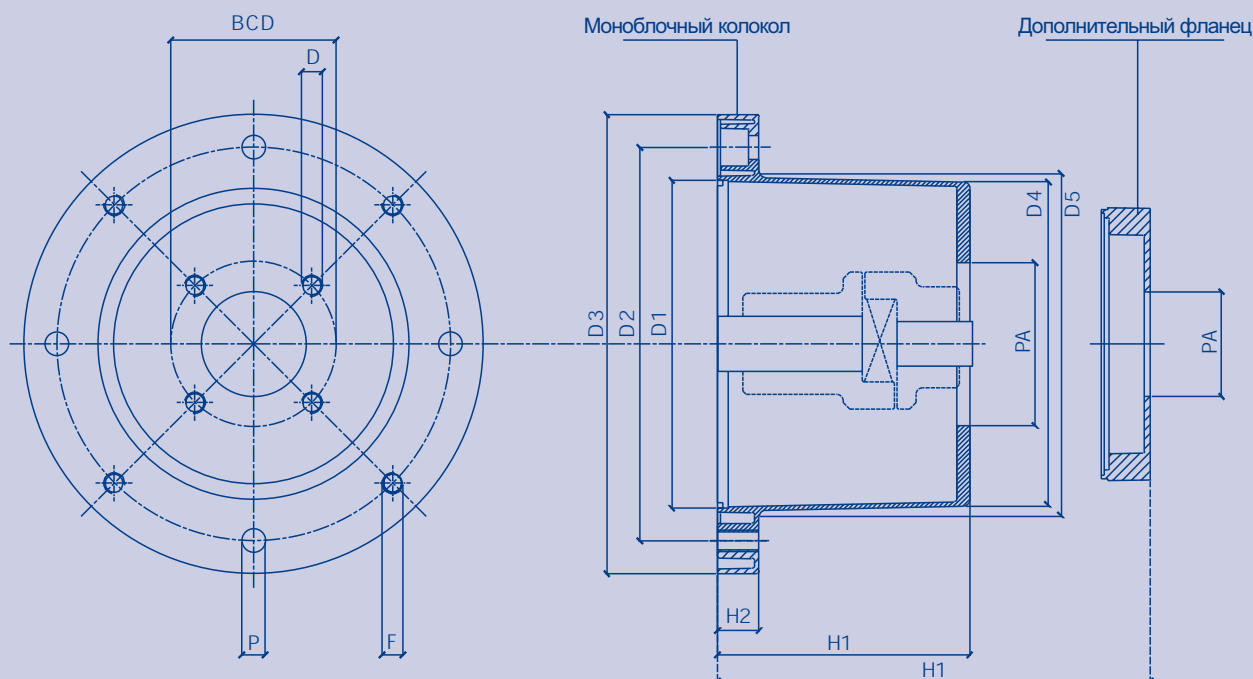
Как определить размер H1



Данные

- **Am** - Длина вала электродвигателя
- **B** - Толщина упругого элемента
- **Ap** - Длина вала насоса (включая толщину центрирующего фланца)
- **H1** Длина H1 была подсчитана при помощи следующей формулы $Am + B + Ap$,
соблюдая условия получим: $ideal\ H1 < \text{или} = \text{длине колокола}$
- Сначала попытайтесь использовать стандартный колокол.
В случае
 1. Отсутствия колокола, удовлетворяющего вышеуказанным условиям
 2. Отсутствия отверстий под насос в стандартном фланце колокола
 Вы должны использовать дополнительный фланец.
В этом случае следует выбрать сборный моноблочный колокол (MODUL - 2/3).

Колокол



Дополнительный фланец, если необходимо, поставляется совместно с моноблочным колоколом (MODUL - 2)
Муфта заказывается отдельно (см. стр. 37-44).

Таблица 1

4 полюсные электродвигатели с частотой вращения 1500 об/мин				Размеры моноблочных колоколов серии LMC												
Тип	кВт	л. с.	Вал	Код колокола	Кронштейн под колокол	D1	D2	D3	D4	D5	H1	H2	F	Nr.	P	Nr.
80	0.53-0.75	0.75-1	19x40	LMC 200	PDM A 200	130	165	200	125	135		18	M10	4	11	4
90	1.1-1.5	1.5-2	24x50	LMC 200	PDM A 200	130	165	200	125	135		18	M10	4	11	4
100-112	2.2-4	3-5.5	28x60	LMC 250	PDM A 250	180	215	250	175	186		19	M12	4	14	4
132	5.5-7.5	7.5-12.5	38x80	LMC 300	PDM A 300	230	265	300	230	235		23	M12	4	14	4
160	11-15	15-20	42x110	LMC 350	PDM A 350	250	300	350	240	254		31	M16	4	18	4
180	18.5-22	25-30	48x110	LMC 350	PDM A 350	250	300	350	240	254		31	M16	4	18	4
200	37	45	55x140	LMC 400	/	300	350	400	280	305		31	M16	8	-	-
225	37-45	50-60	60x140	LMC 450	/	350	400	450	320	350		31	M16	8	-	-

См.
Табл.
2

Для определения размера кронштейна под колокол смотрите стр. 46
Для определения размеров фланца насоса, BCD, PA и D смотрите техническое описание насоса

Таблица 2

Фланец насоса (моноблок)		
Код	Н1 (мм)	Примечание
FSJ***	100	LMC 200
FSW***	125	LMC 200
FSQ***	136	LMC 250
FST***	155	LMC 300
FSX***	170	LMC 300
FSY***	178	LMC 350
FSU***	194	LMC 350
FSV***	202	LMC 400
FSZ***	250	LMC 450

Фланец насоса (MODUL 2)		
Код	Н1 (мм)	Примечание
FRA***	117	Дополн. фланец Для LMC 200
FRB***	125	
FRC***	133	
FRD***	158	Дополн. фланец Для LMC 250
FRA***	153	
FRB***	156	
FRC***	161	Дополн. фланец Для LMC 300
FRA***	185	
FRB***	191	
FRC***	193	Дополн. фланец Для LMC 350
FRD***	201	
F5A***	192	
F5B***	198	

Фланец насоса (MODUL 2)		
Код	Н1 (мм)	Примечание
F5A***	218	Дополн. фланец Для LMC 350
F5B***	224	
F6A***	239	
F6B***	252	Дополн. фланец Для LMC 400
F5A***	228	
F5B***	234	
F6A***	247	Дополн. фланец Для LMC 450
F6B***	260	
F5A***	276	
F5B***	234	Дополн. фланец Для LMC 450
F6A***	295	
F6B***	308	

**Дополнительный фланец
момент затяжки**

- FR* 18 Нм
- F5* 100 Нм
- F6* 180 Нм

**Рекомендуемый момент затяжки болтов
для электродвигателя и насоса**

- M6 10 Нм
- M8 24 Нм
- M10 50 Нм
- M12 84 Нм
- M14 135 Нм
- M16 205 Нм
- M18 280 Нм
- M20 400 Нм
- M22 530 Нм
- M24 690 Нм

Значения моментов рассчитаны на 70% от максимальной нагрузки.

В этих специальных условиях болт подвергается 60-70% нагрузки от максимально допустимой нагрузки. Эти значения были рассчитаны для болтов с внутренним и внешним шестигранником соответственно по стандарту UNI 5737 и UNI 5931 с классом прочности 8.8, и с моментом затяжки, определенным при помощи динамометрического ключа.

Если затяжка болтов производится при помощи гидравлического оборудования, то рекомендуется снизить момент затяжки на 10%.

Примечание: Последние три звездочки в таблице 2 означают код фланца насоса (см. стр. 35).

Колокол моноблочный

LMC 250 - A - FSU 072 - P00

Серия

Типоразмер
См. табл. 1
стр 3

Резервный
номер

Код фланца
насоса
См. стр. 35

Персональное
исполнение

Кронштейн под колокол

PDM - A - 250

Серия

Типоразмер
См. табл. 19
стр 46

*Примечание: Моноблочный колокол поставляется совместно с дополнительным фланцем (если необходимо).
Муфта не включена в код заказа и должна быть заказана отдельно.*

MP Filtri		OMT	Hydrapp	Raja	KTR
старый код	новый код	код	код	код	код
LMB200A100***	LMC200A***	TH20A***	/	R200/99-115/...	PK200/3/...
/	LMC201A***	TH1***	HLC1	R200/120-135/...	PL200/8/...
LMB250A109***	LMC250A***	TH2***	HLC3	R250/120-135/...	PL250/6/...
LMB300A130***	LMC300A***	TH3***	HLC5	R300/155-170/...	PL300/4/...
LMB350A179***	LMC350A***	TH4***	HLC8	R350/173-194/...	PK350/4/...
/	LMC400A***	TH15***	HLC12	R400/194-210/...	PK400/4/...
/	LMC450A***	TH18***	/	R450/250-210/...	PK450/4/...

Колокола Серии LMC

Используются с шестеренными насосами



Моноблочные колокола серии LMC используются для соединения электродвигателей типа В3 - В5 - В14 и шестеренных насосов с прямоугольным внешним фланцем.

Шестеренные насосы классифицируются в стандартных группах. Основные мировые производители насосов придерживаются стандартных размеров фланцев и валов.

Есть возможность использовать колокол с центрирующим кольцом и без него, что позволяет использовать колокола с электродвигателями от 0,12 кВт - тип 63 до 22 кВт тип 180.

Технические данные

Материалы

- **Моноблочный колокол**
Алюминиевый сплав (литье под давлением)
- **Фланец насоса**
Алюминиевый сплав (литье под давлением)
- **Кронштейн под колокол**
Алюминиевый сплав (литье под давлением)
- **Демпфирующее кольцо**
Алюминиевый сплав с вулканизированной резиной
- **Прокладка**
Специальный картон

Диапазон рабочих температур

- **Диапазон рабочих температур**
От -30°C до +80°C
Если температура применения выходит из этого диапазона, то пожалуйста, проконсультируйтесь с Вашим поставщиком.

Специальное исполнение

- Все исполнения, которые не включены в настоящий каталог, должны быть проверены нашим техническим отделом.

Совместимость с жидкостями

- **Моноблочный колокол совместим с:**
Минеральным маслом
тип НН-НЛ-НМ-НР-НВ-НГ по ISO 6743/4
Эмульсиями на водяной основе
тип НFAE – НFAS по ISO 6743/4
Водо-гликолем
тип НFC по ISO 6743/4
В случае использования других жидкостей, пожалуйста, проконсультируйтесь с Вашим поставщиком.

В разделе представлены технические характеристики и размеры моноблочных колоколов серии LMC для правильного подбора.

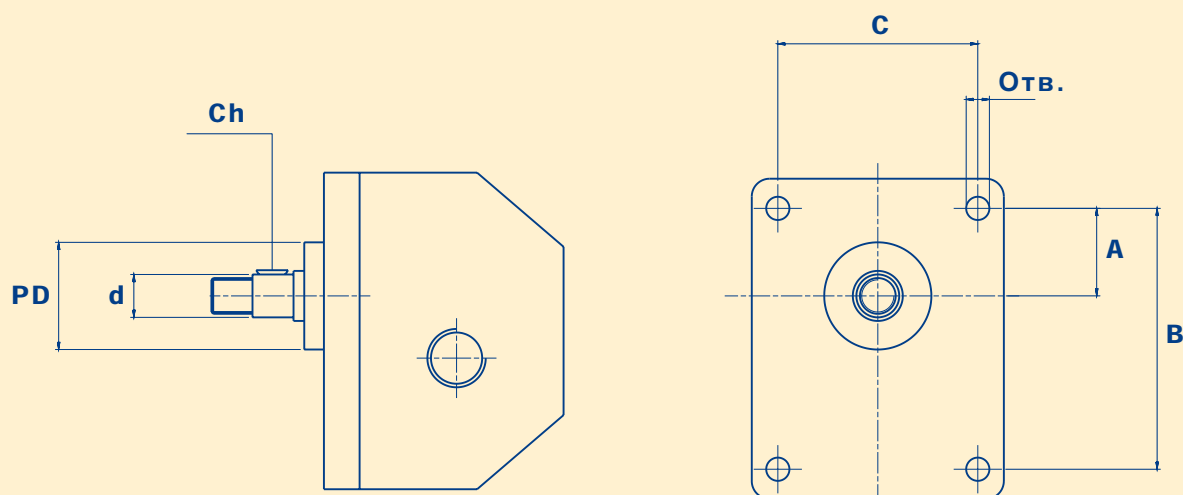
- Шестеренные насосы с прямоугольным фланцем могут быть разделены на "группы" (05 - 1 - 2 и т.д.). Это означает, что, есть только несколько специальных случаев, когда размеры не совпадают. Приведем стандартный пример: шестеренные насосы из 1 группы, сделанные почти любым изготовителем, будут всегда иметь ту же самую центрирующую поверхность, те же самые основные размеры валов и крепежа насоса. Эти характеристики позволили нам собрать самые популярные размеры насосов в таблицах 4 и 4А.

Необходимые технические данные

Мощность электродвигателя
Модельный код шестеренного насоса

- Проверьте в таблице 4/А стр. 12 наличие вашего насоса в списке.
Если насос есть в списке, то смотрите таблицы 5, 5А и 5В стр. 13-15 (полный код заказа колокол + муфта)
- Если данные насоса не показаны в таблице 4/А стр.12, проверьте все размеры на рисунке ниже, используя описание насоса.
- Определите код фланца насоса по таблице 4 стр. 11
- Выберите правильно тип электродвигателя в таблице 5, 5А и 5В на страницах 13-15, и найдите в этих таблицах свой код насоса, который вы подобрали, а потом определите полный код комплекта колокол + муфта.
- В таблицах 5, 5А и 5В, показаны все компоненты, которые входят в комплект колокол + муфта
- Для муфт, которые не показаны в этих таблицах, пожалуйста, свяжитесь с Вашим поставщиком.

Размеры, которые должны быть проверены



Для муфт не указанных в следующих таблицах, пожалуйста, проконсультируйтесь с Вашим поставщиком

Моноблочный колокол для шестеренного насоса

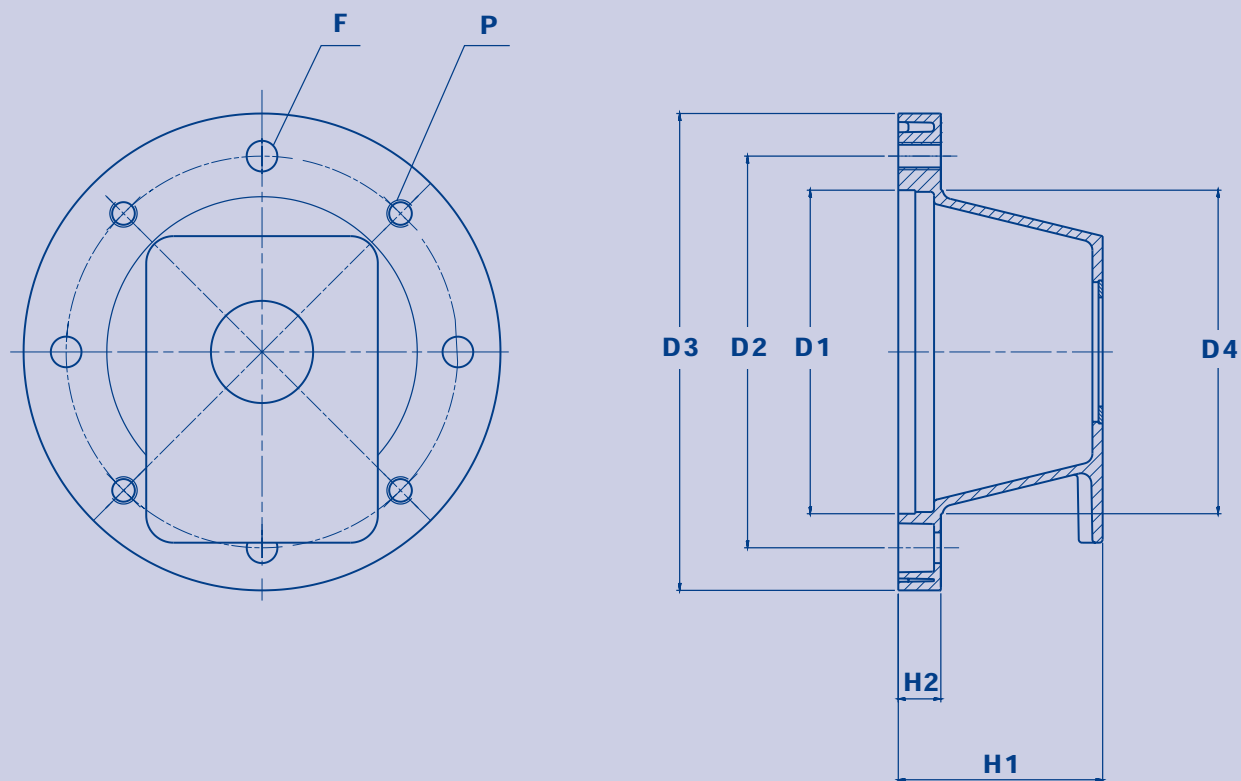


Таблица 3

4 полюсные электродвигатели с частотой вращения 1500 об/мин				Размеры моноблочных колоколов серии LMC												
Тип	кВт	л. с.	Вал	Код колокола	Кронштейн под колокол	Демпфир. кольцо	D1	D2	D3	D4	H1	H2	F.	Nr	P	Nr
63	0.12-0.18	0.16-0.24	11x23	LMC 140			95	115	140	100		13	M8	4	9	4
71	0.25-0.37	0.34-0.50	14x30	LMC 160	PDM A 160		110	130	160	110		15	M8	4	9	4
80	0.53-0.75	0.75-1	19x40	LMC 200	PDM A 200	ANM A 200	130	165	200	135		18	M10	4	11	4
90	1.1-1.5	1.5-2	24x50	LMC 200	PDM A 200	ANM A 200	130	165	200	135		18	M10	4	11	4
100-112	2.2-4	3-5.5	28x60	LMC 250	PDM A 250	ANM A 250	180	215	250	185		19	M12	4	14	4
132	5.5-7.5	7.5-12.5	38x80	LMC 300	PDM A 300	ANM A 300	230	265	300	235		23	M12	4	14	4
160	11-15	15-20	42x110	LMC 350	PDM A 350	ANM A 350	250	300	350	255		31	M16	4	18	4
180	18-22	25-30	48x110	LMC 350	PDM A 350	ANM A 350	250	300	350	255		31	M16	4	18	4

См.
Табл.
5

Для определения размеров кронштейна под колокол

Для определения размеров демпфирующего кольца

Для определения размеров фланца насоса, BCD, PA и D

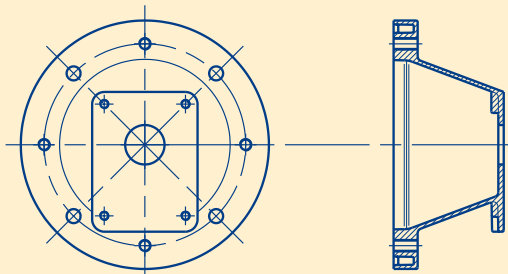
смотрите **стр. 46**

смотрите **стр. 47**

смотрите **техническое описание насоса**

При заказе моноблочных колоколов серии **LMC** для шестеренных насосов, следует учитывать, что имеется четыре возможных исполнения колоколов.

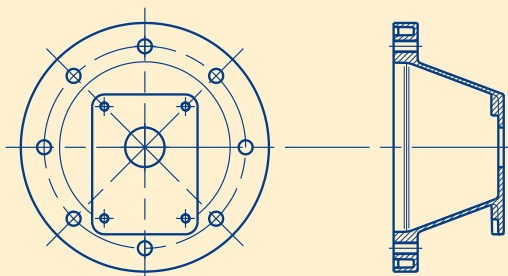
LMC *-4S**



Без съемного кольца для полумуфты (обычно полумуфта прикрепляется к валу насоса), с четырьмя сквозными и четырьмя резьбовыми отверстиями во фланце со стороны электродвигателя.

Это исполнение идеально подходит для вертикальной компоновки электродвигателя и насоса, когда насос погружен в бак.

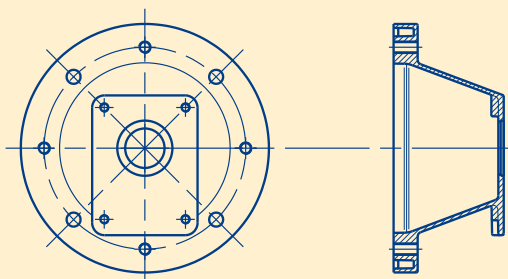
LMC *-8S**



Без съемного кольца для полумуфты (обычно полумуфта прикрепляется к валу насоса), с восемью сквозными отверстиями во фланце со стороны электродвигателя.

Это исполнение подходит для вертикальной компоновки электродвигателя и насоса, когда насос погружен в бак. Наличие сквозных отверстий позволяет более гибко ориентировать шестеренные насосы внутри бака в соответствии с желанием конструктора.

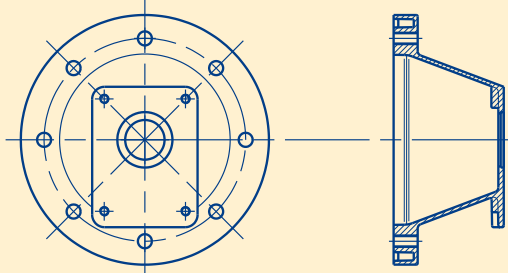
LMC *-4E**



Со съемным кольцом для полумуфты (обычно полумуфта прикрепляется к валу насоса), с четырьмя сквозными и четырьмя резьбовыми отверстиями во фланце со стороны электродвигателя.

Данное исполнение идеально подходит для горизонтальной компоновки электродвигателя и насоса, когда они устанавливаются на бак или на саму установку, что позволяет производить сервисное обслуживание с наименьшими затратами сил. Это решение позволяет ремонтировать гидравлический насос без демонтажа электродвигателя. Полумуфта монтируется на вал насоса через центрирующее отверстие.

LMC *-8E**



Со съемным кольцом для полумуфты (обычно полумуфта прикрепляется к валу насоса), с восемью сквозными отверстиями во фланце со стороны электродвигателя.

Данное исполнение идеально подходит для горизонтальной компоновки электродвигателя и насоса, когда они устанавливаются на бак или на саму установку, что позволяет производить сервисное обслуживание с наименьшими затратами сил. Это решение позволяет ремонтировать гидравлический насос без демонтажа электродвигателя. Наличие сквозных отверстий позволяет более гибко ориентировать шестеренный насос относительно электродвигателя. Полумуфта монтируется на вал насоса через центрирующее отверстие.

Код вала и фланца насоса

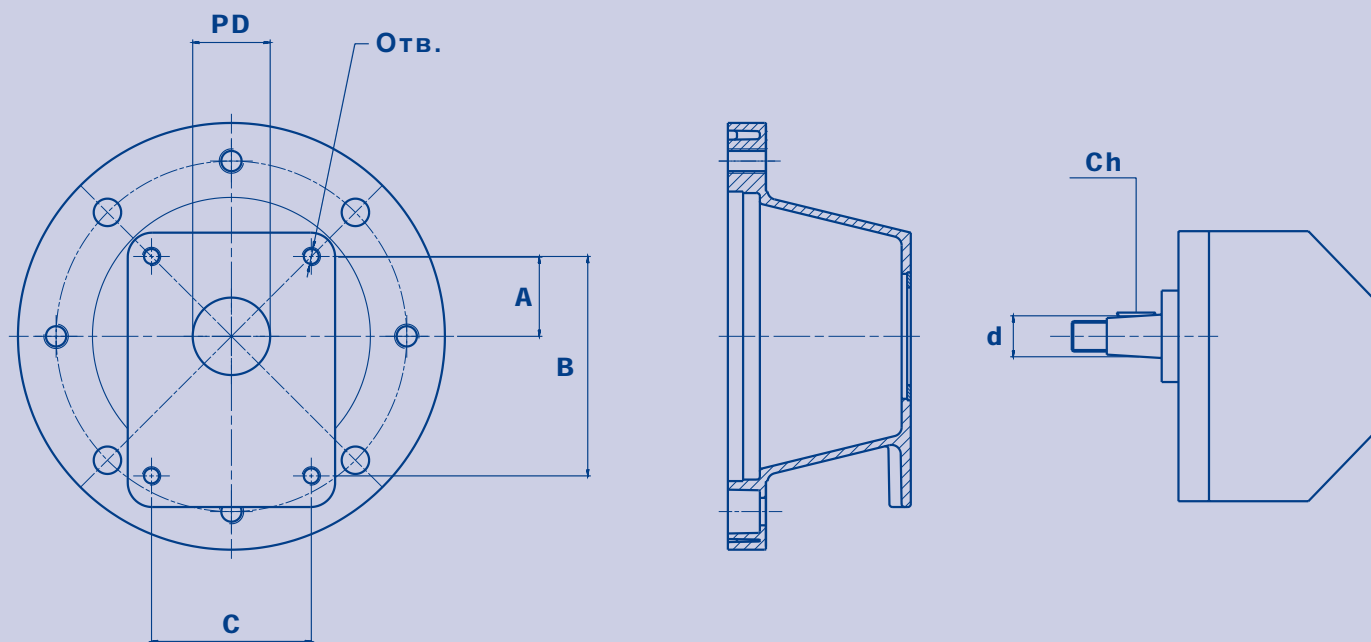


Таблица 4

Группа насоса	Тип фланца	PD	A	B	C	Отв.	Код фланца со стороны насоса	Тип вала	d	ch	Код полумуфты со стороны насоса
05		22	25.5	66		M6	FS05M	цилиндр.	6	2	FS05M
		22	25.5	66		M6	FS05C	цилиндр.	7	2	FS05C
1		25.5	26.2	72	52	M6	FS100	конич. 1:8	9.7	2.4	FS100
		30	24.5	73	56	M6	FS1C0	цилиндр.	12	3	FS1C0
		30	24.5	73	56	M6	FS1M0	конич. 1:8	13.9	3	FS1M0
2		36.5	32.5	96	71.5	M8	FS200	конич. 1:8	17.2	3.2/4	FS200
3		50.8	43	128	98.5	M8	FS25T	конич. 1:8	22.2	4	FS300
		50.8	42	128	98.5	M10	FS300	конич. 1:8	22.2	4	FS300
		50.8	43	128	98.5	M10	FS3M0	конич. 1:8	22.2	4	FS300
		50.8	45	137	98.5	M10	FS3T0	конич. 1:8	22.2	4	FS300
3.5		60	48.5	148	127	M12	FS35M	конич. 1:8	25.6	4.76/5	FS350
		60.3	49.5	149.5	114.3	M10	FS350	конич. 1:8	25.6	4.76/5	FS350
4		63.5	65	196	142.8	M12	FS4M0	конич. 1:8	33.3	6.35/7	FS400
		63.5	64.3	188	143	M12	FS400	конич. 1:8	33.3	6.35/7	FS400
Bosch		32	10.3	40	40	M8	FSZBR	конич. 1:5	9.8	2	FSZBR
		80	34.5	100	72	M8	FSZFR	конич. 1:5	16.9	3	FSZFR
		105	48	145	102	M10	FSZGR	конич. 1:5	25.2	5	FSZGR
		См. Табл. 4/A									

Примечание: Для неуказанных размеров в таблице 4, смотрите таблицы 5-5А.

В таблице указаны самые популярные модели насосов. Из этой таблицы можно определить идентификационный код насоса по внутреннему стандарту компании MP Filtri.

Таблица 4/A

Производители насосов	Код насоса	Группа насоса	Идентиф. код	Производители насосов	Код насоса	Группа насоса	Идентиф. код
ATOS	PFG1	1	FS1M0	MARZOCCHI	1	1	FS1M0
	PFG2	2	FS200		1P	1	FS100
	PFG3	3	FS300		2	2	FS200
BOSCH REXROTH	HY - ZB	Bosch	FSZBR		3.5	3.5	FS35M
	HY - ZF	Bosch	FSZFR		3.5 P	3.5	FS350
	HY - ZG	Bosch	FSZGR		3 - 3P	3	FS300
CASAPPA	1	1	FS100		4	4	FS4M0
	2	2	FS200		TAP4	2	FS200
	3	3	FS300		TAP22 90A	3	FS300
	3.5	3.5	FS350		TAP22 90B	3	FS3T0
	4	4	FS400	TAP22 90C	3.5	FS350	
DUPLOMATIC	GP1	1	FS1M0	SAUER	TAP60	4	FS4M0
	GP2	2	FS200		TFP50	05	FS05C
	GP3	3	FS300		TFP100CI 02	1	FS1M0
HIDROIRMA	AP05	05	FS05C		TFP100 C001	1	FS100
	AP1.5-2	1	FS100		TFP200 C001	2	FS200
	AP2	2	FS200				
	AP3.5	3	FS300				
	AP3-3R	3	FS25T				
HPI	AP4	4	FS4M0				
	0AA	05	FS05C				
	1BA	1	FS100				
	2BA	2	FS200				
	2.5BA	2	FS200				
	2DB	Bosch	FSZFR				
	3BA 40	3	FS300				
3.5BA	3.5	FS350					
4BA	4	FS400					

Примечание: Для тех насосов, которые не включены в эту таблицу, необходимо проверить размеры фланца и вала в таблице 4, затем определите идентификационный код насоса

Таблица всех частей для соединения шестеренных насосов и электродвигателей серии В3-В5

Таблица 5

4 пол. эл. двигателя с част. вр. 1500 об/мин				Части							
Тип	кВт	л. с.	Вал двиг.	Идентиф. код	Код комплекта	Код колокола	H1	Код муфты	Полумуфта двигателя	Упругий элемент	Полумуфта насоса
63	0.12 0.18	0.16 0.24	11x23	FS05M	AKA02FS05MM4S	LMC140MFS05M4S	60	AKG02FS05MM	SGEA01M01021	EGE 0 GS	SGEA01FS05M
				FS05C	AKA02FS05CM4S	LMC140MFS05C4S		AKG02FS05CM			SGEA01FS05C
				FS100	AKA02FS100M**	LMC140MFS100**		AKG02FS100M			SGEA01FS100
				FS1C0	AKA02FS1C0M**	LMC140MFS1C0**		AKG02FS1C0M			SGEA01FS1C0
				FS1M0	AKA02FS1M0M**	LMC140MFS1M0**		AKG02FS1M0M			SGEA01FS1M0
				FSZBR	AKA02FSZBRM4S	LMC140MFSZBR4S		AKG02FSZBRM			SGEA01FSZBR
71	0.25 0.37	0.34 0.50	14x30	FS05M	AKA03FS05MM4S	LMC160MFS05M4S	70	AKG03FS05MM	SGEA01M02028	EGE 0 GS	SGEA01FS05M
				FS05C	AKA03FS05CM4S	LMC160MFS05C4S		AKG03FS05CM			SGEA01FS05C
				FS100	AKA03FS100M**	LMC160MFS100**		AKG03FS100M			SGEA01FS100
				FS1C0	AKA03FS1C0M**	LMA160MFS1C0**		AKG03FS1C0M			SGEA01FS1C0
				FS1M0	AKA03FS1M0M**	LMC160MFS1M0**		AKG03FS1M0M			SGEA01FS1M0
				FSZBR	AKA03FSZBRM4S	LMC160MFSZBR4S		AKG03FSZBRM			SGEA01FSZBR
80	0.53 0.75	0.75 1	19x40	FS05M	AKA04FS05MP4S	LMC200MFS05M4S	87	AKG04FS05MP	SGEA01M03048	EGE 0 GS	SGEA01FS05M
				FS05C	AKA04FS05CP4S	LMC200MFS05C4S		AKG04FS05CP			SGEA01FS05C
				FS100	AKA04FS100P**	LMC200MFS100**		AKG04FS100P			SGEA01FS100
				FS1C0	AKA04FS1C0P**	LMC200MFS1C0**		AKG04FS1C0P			SGEA01FS1C0
				FS1M0	AKA04FS1M0P**	LMC200MFS1M0**		AKG04FS1M0P			SGEA01FS1M0
				FSZBR	AKA04FSZBRP4S	LMC200MFSZBR4S		AKG04FSZBRP			SGEA01FSZBR
				FS200	AKA04FS200M**	LMC201MFS200**	95	AKG04FS200M	SGEA21M03048	EGE 2 GS	SGEA21FS200
				FSZFR	AKA04FSZFRM4S	LMC201MFSZFR4S		AKG04FSZFRM			SGEA21FSZFR
90	1.1 1.5	1.5 2	24x50	FS05M	AKA05FS05MMPS	LMC200MFS05M4S	87	AKG05FS05MM	SGEA01M04048	EGE 0 GS	SGEA01FS05M
				FS05C	AKA05FS05CP4S	LMC200MFS05C4S		AKG05FS05CM			SGEA01FS05C
				FS100	AKA05FS100P**	LMC200MFS100**		AKG05FS100M			SGEA01FS100
				FS1C0	AKA05FS1C0P**	LMC200MFS1C0**		AKG05FS1C0M			SGEA01FS1C0
				FS1M0	AKA05FS1M0P**	LMC200MFS1M0**		AKG05FS1M0M			SGEA01FS1M0
				FSZBR	AKA05FSZBRP4S	LMC200MFSZBR4S		AKG05FSZBRM			SGEA01FSZBR
				FS200	AKA05FS200M**	LMC201MFS200**	95	AKG05FS200M	SGEA21M04048	EGE 2 GS	SGEA21FS200
				FSZFR	AKA05FSZFRM4S	LMC201MFSZFR4S		AKG05FSZFRM			SGEA21FSZFR
100 112	2.2 4	3 5.5	28x60	FS100	AKA07FS100P4S	LMC250MFS1004S	106	AKG07FS100P	SGEA21M05055	EGE 2 GS	SGEA21FS100
				FS1C0	AKA07FS1C0P4S	LMC250MFS1C04S		AKG07FS1C0P			SGEA21FS1C0
				FS1M0	AKA07FS1M0P4S	LMC250MFS1M04S		AKG07FS1M0P			SGEA21FS1M0
				FSZBR	AKA07FSZBRP4S	LMC250MFSZBR4S		AKG07FSZBRP			SGEA21FSZBR
				FS200	AKA07FS200P**	LMC250MFS200**		AKG07FS200P			SGEA21FS200
				FSZFR	AKA07FSZFRP4S	LMC250MFSZFR4S		AKG07FSZFRP			SGEA21FSZFR
				FS25T	AKA07FS25TP4E	LMC250MFS25T4E	126	AKG07FS300P	SGEA21M05055	EGE 2 GS	SGEA21FS300
				FS300	AKA07FS300P4E	LMC250MFS3004E		AKG07FS300P			SGEA21FS300
				FS3M0	AKA07FS3M0P4E	LMC250MFS3M04E		AKG07FS300P			SGEA21FS300
				FS3T0	AKA07FS3T0P4E	LMC250MFS3T04E		AKG07FS300P			SGEA21FS300

Примечание: Две звездочки в конце кода колокола указывают на выбор исполнения. Смотрите "Код заказа" стр. 17.

Таблица всех частей для соединения шестеренных насосов и электродвигателей серии В3-В5

Таблица 5/А

4 пол. эл. двигателя с част. вр. 1500 об/мин				Части							
Тип	кВт	л. с.	Вал двиг.	Идентиф. код	Код комплекта	Код колокола	Н1	Код муфты	Полумуфта двигателя	Упругий элемент	Полумуфта насоса
132	5.5 7.5	7.5 10	38x80	FS100	AKA11FS100M4S	LMC300MFS1004S	145	AKG11FS100M	SGEA31M06077	EGE 3 GS	SGEA31FS100
				FS1C0	AKA11FS1C0M4S	LMC300MFS1C04S		AKG11FS1C0M			SGEA31FS1C0
	FS1M0	AKA11FS1M0M4S		LMC300MFS1M04S	AKG11FS1M0M	SGEA31FS1M0					
	FSZGR	AKA11FSZGRM4S		LMC300MFSZGR4S	AKG11FSZGRM	SGEA31FSZGR					
	FS200	AKA11FS200M**		LMC300MFS200**	AKG11FS200M	SGEA31FS200					
	FSZFR	AKA11FSZFRM4S		LMC300MFSZFR4S	AKG11FSZFRM	SGEA31FSZFR					
	FS25T	AKA11FS25TM**		LMC300MFS25T**	AKG11FS300M	SGEA31FS300					
	FS300	AKA11FS300M**		LMC300MFS300**	AKG11FS300M	SGEA31FS300					
	FS3M0	AKA11FS3M0M**		LMC300MFS3M0**	AKG11FS300M	SGEA31FS300					
	FS3T0	AKA11FS3T0M**		LMC300MFS3T0**	AKG11FS300M	SGEA31FS300					
	FS35M	AKA11FS35MM4E		LMC300MFS35M4E	AKG11FS35MM	SGEA31FS350					
	FS350	AKA11FS350M4E		LMC300MFS3504E	AKG11FS350M	SGEA31FS350					
160	11 15	15 20	42x110	FSZGR	AKA12FSZGRM4S	LMC351MFSZGR4S	179	AKG12FSZGRM	SGEA51M07109	EGE 5 GS	SGEA51FSZGR
				FS200	AKA12FS200M4S	LMC351MFS2004S		AKG12FS200M			SGEA51FS200
	FSZFR	AKA12FSZFRM4S		LMC351MFSZFR4S	AKG12FSZFRM	SGEA51FSZFR					
	FS25T	AKA12FS25TM**		LMC351MFS25T**	AKG12FS300M	SGEA51FS300					
	FS300	AKA12FS300M**		LMC351MFS300**	AKG12FS300M	SGEA51FS300					
	FS3M0	AKA12FS3M0M**		LMC351MFS3M0**	AKG12FS300M	SGEA51FS300					
	FS3T0	AKA12FS3T0M**		LMC351MFS3T0**	AKG12FS300M	SGEA51FS300					
	FS35M	AKA12FS35MM**		LMC351MFS35M**	AKG12FS35MM	SGEA51FS350					
FS350	AKA12FS350M**	LMC351MFS350**	AKG12FS350M	SGEA51FS350							
180	18.5 22	25 30	48x110	FSZGR	AKA13FSZGRM4S	LMC351MFSZGR4S	179	AKG13FSZGRM	SGEA51M08109	EGE 5 GS	SGEA51FSZGR
				FS200	AKA13FS200M4S	LMC351MFS2004S		AKG13FS200M			SGEA51FS200
	FSZFR	AKA13FSZFRM4S		LMC351MFSZFR4S	AKG13FSZFRM	SGEA51FSZFR					
	FS25T	AKA13FS25TM**		LMC351MFS25T**	AKG13FS300M	SGEA51FS300					
	FS300	AKA13FS300M**		LMC351MFS300**	AKG13FS300M	SGEA51FS300					
	FS3M0	AKA13FS3M0M**		LMC351MFS3M0**	AKG13FS300M	SGEA51FS300					
	FS3T0	AKA13FS3T0M**		LMC351MFS3T0**	AKG13FS300M	SGEA51FS300					
	FS35M	AKA13FS35MM**		LMC351MFS35M**	AKG13FS35MM	SGEA51FS350					
	FS350	AKA13FS350M**		LMC351MFS350**	AKG13FS350M	SGEA51FS350					

Примечание: Две звездочки в конце кода колокола указывают на выбор исполнения. Смотрите "Код заказа" стр. 17.

Таблица всех частей для соединения шестеренных насосов и электродвигателей серии В3-В5

Таблица 5

4 пол. эл. двигателя с част. вр. 1500 об/мин				Части							
Тип	кВт	л. с.	Вал двиг.	Идентиф. код	Код комплекта	Код колокола	H1	Код муфты	Полумуфта двигателя	Упругий элемент	Полумуфта насоса
63	0.12 0.18	0.16 0.25	11x23	FS05M	AKA43FS05MM4E	LMC090MFS05M4E	60	AKG43FS05MM	SGEA01M01021	EGE 0 GS	SGEA00FS05M
				FS05C	AKA43FS05CM4E	LMC090MFS05C4E		AKG43FS05CM			SGEA01FS05C
				FS100	AKA43FS100M4E	LMC090MFS1004E		AKG43FS100M			SGEA01FS100
				FS1C0	AKA43FS1C0M4E	LMC090MFS1C04E		AKG43FS1C0M			SGEA01FS1C0
				FS1M0	AKA43FS1M0M4E	LMC090MFS1M04E		AKG43FS1M0M			SGEA01FS1M0
				FSZBR	AKA43FSZBRM4E	LMC090MFSZBR4E		AKG43FSZBRM			SGEA01FSZBR
71	0.25 0.37	0.35 0.55	14x30	FS05M	AKA44FS05MM4E	LMC105MFS05M4E	67	AKG44FS05MM	SGEA01M02028	EGE 0 GS	SGEA01FS05M
				FS05C	AKA44FS05CM4E	LMC105MFS05C4E		AKG44FS05CM			SGEA01FS05C
				FS100	AKA44FS100M4E	LMC105MFS1004E		AKG44FS100M			SGEA01FS100
				FS1C0	AKA44FS1C0M4E	LMA105MFS1C04E		AKG44FS1C0M			SGEA01FS1C0
				FS1M0	AKA44FS1M0M4E	LMC105MFS1M04E		AKG44FS1M0M			SGEA01FS1M0
				FSZBR	AKA44FSZBRM4E	LMC105MFSZBR4E		AKG44FSZBRM			SGEA01FSZBR
80	0.55 0.75	0.75 1	19x40	FS05M	AKA45FS05MM4E	LMC120MFS05M4E	87	AKG45FS05MM	SGEA01M03048	EGE 0 GS	SGEA01FS05M
				FS05C	AKA45FS05CM4E	LMC120MFS05C4E		AKG45FS05CM			SGEA01FS05C
				FS100	AKA45FS100M4E	LMC120MFS1004E		AKG45FS100M			SGEA01FS100
				FS1C0	AKA45FS1C0M4E	LMC120MFS1C04E		AKG45FS1C0M			SGEA01FS1C0
				FS1M0	AKA45FS1M0M4E	LMC120MFS1M04E		AKG45FS1M0M			SGEA01FS1M0
				FSZBR	AKA45FSZBRM4S	LMC120MFSZFR4S		AKG45FSZBRM			SGEA01FSZBR
				FS200	AKA45FS200M4E	LMC121MFS2004E	AKG45FS200M	SGEA21M03048	EGE 2 GS	SGEA21FS200	
				FSZFR	AKA45FSZFRM4S	LMC121MFSZFR4S	AKA45FSZFRM			SGEA21FSZFR	
90	1.1 1.5	1.5 2	24x50	FS05M	AKA46FS05MM4S	LMC141MFS05M4S	95	AKG46FS05MM	SGEA01M04048	EGE 0 GS	SGEA01FS05M
				FS05C	AKA46FS05CM4S	LMC141MFS05C4S		AKG46FS05CM			SGEA01FS05C
				FS100	AKA46FS100M**	LMC141MFS100**		AKG46FS100M			SGEA01FS100
				FS1C0	AKA46FS1C0M**	LMA141MFS1C0**		AKG46FS1C0M			SGEA01FS1C0
				FS1M0	AKA46FS1M0M**	LMC141MFS1M0**		AKG46FS1M0M			SGEA01FS1M0
				FSZBR	AKA46FSZBRM4S	LMC141MFSZBR4S		AKG46FSZBRM			SGEA01FSZBR
				FS200	AKA46FS200M**	LMC141MFS200**	AKG46FS200M	SGEA21M04048	EGE 2 GS	SGEA21FS200	
				FSZFR	AKA46FSZFRM4S	LMC141MFSZFR4S	AKG46FSZFRM			SGEA21FSZFR	
100 112	2.2 4	3 5.5	28x60	FS05M	AKA48FS05MM4S	LMC161MFS05M4S	105	AKG48FS05MM	SGEA21M05058	EGE 2 GS	SGEA21FS05M
				FS05C	AKA48FS05CM4S	LMC161MFS05C4S		AKG48FS05CM			SGEA21FS05C
				FS100	AKA48FS100M4S	LMC161MFS1004S		AKG48FS100M			SGEA21FS100
				FS1C0	AKA48FS1C0M4S	LMC161MFS1C04S		AKG48FS1C0M			SGEA21FS1C0
				FS1M0	AKA48FS1M0M4S	LMC161MFS1M04S		AKG48FS1M0M			SGEA21FS1M0
				FSZBR	AKA48FSZBRM4S	LMC161MFSZBR4S		AKG48FSZBRM			SGEA21FSZBR
				FS200	AKA48FS200M**	LMC161MFS200**		AKG48FS200M			SGEA21FS200
				FSZFR	AKA48FSZFRM4S	LMC161MFSZFR4S		AKG48FSZFRM			SGEA21FSZFR

Примечание: Две звездочки в конце кода колокола указывают на выбор исполнения. Смотрите "Код заказа" стр. 17.

Прокладки между колоколом и электродвигателем (GUMP), а также между колоколом и насосом (GUPP), производятся из специального картона.

Они производятся для электродвигателей от 0.12 кВт (тип 63) до 22 кВт (тип 180), и для всех перечисленных в данном каталоге шестеренных насосов.

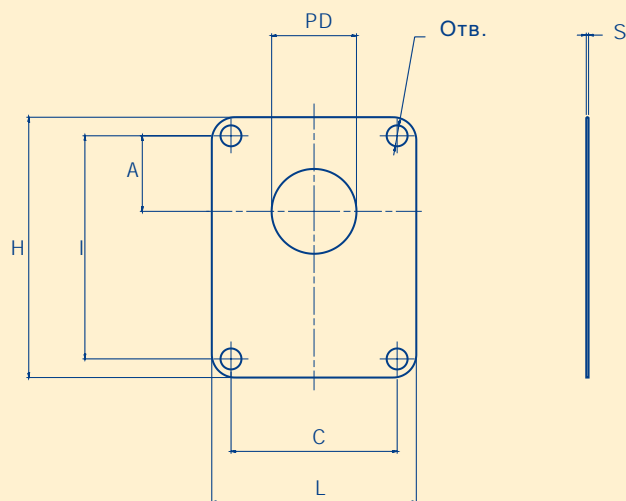
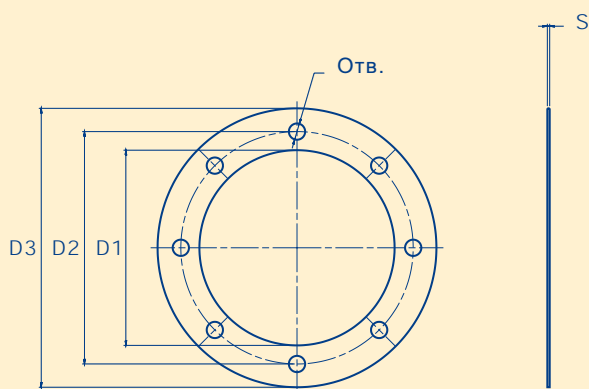


Таблица 6

Код колокола	Код прокладки	D1	D2	D3	S	Отв.
LMC 120	GUM P 120	84	100	120	1	7
LMC 140	GUM P 140	96	115	140		9
LMC 160	GUM P 160	110	130	160		9
LMC 200	GUM P 200	145	165	200		11
LMC 250	GUM P 250	190	215	250		14
LMC 300	GUM P 300	234	265	300		14
LMC 350	GUM P 350	260	300	350		18

Таблица 7

Код насоса	Код прокладки	PD	A	B	C	H	L	S	Отв.
FS05M	GUP P001	22	25.6	66	-	80	48	1	6.5
FS100	GUP P002	25.4	26.6	72	52.4	87	67		6.5
FS1M0	GUP P003	30	24.5	73	56	85	68		6.5
FS200	GUP P004	36.5	32.5	96	71.5	112	88		8.5
FS300	GUP P005	50.8	43	128	98.5	148	118		10.5
FSZBR	GUP P013	32	10.35	40	40	75	62		8.5
FSZFR	GUP P014	80	34.5	100	72	118	90		9

Примечание: Прокладки серии GUM и GUP - заказываются отдельно, смотрите "Пример кода заказа" стр. 17.
О размерах прокладок, которые не включены в таблицы 6 - 7 вы можете узнать у Вашего поставщика

Колокол моноблочный

LMC 140 - M - FS200 ** - P00

Серия

Типоразмер

См. табл. 3
стр 9

Кронштейн под колокол

PDM - A - 200

Серия Типоразмер

См. табл. 4
стр 44

Резервный номер

Код фланца насоса

См. таблицу 4
стр. 11

Демпфирующее кольцо

ANM - A - 200

Серия Типоразмер

См. табл. 5
стр 45

Исполнения

4S	4 сквозных + 4 резьбовых отв. со стороны электродвигателя и без съемного кольца.
4E	4 сквозных + 4 резьбовых отв. со стороны электродвигателя и со съемным кольцом.
8S	8 сквозных отв. со стороны электродвигателя и без съемного кольца.
8E	8 сквозных отв. со стороны электродвигателя и со съемным кольцом.

Прокладка

GUM - P - 120

Серия Типоразмер

См. табл. 5
стр 45

Персональное исполнение

Примечание: Обозначение полумуфт смотрите в таблицах муфт на стр. 13-14-15

MP Filtri		OMT	Hydrapp	Raja	KTR
Старый код	Новый код	Код	Код	Код	Код
LMB140A067A001	LMC140MFS05M**	LS140	/	/	/
LMB140A067A001	LMC140MFS05C**	LS140	/	/	/
LMB140A067A002	LMC140MFS100**	LS141	/	L45	/
LMB140A067A003	LMC140MFS1C0**	LS142	/	/	/
LMB140A067A003	LMC140MFS1M0**	LS142	/	B45	/
LMB140A067S013	LMC140MFSZBR**	LBS18	/	Bo45	/
LMB160A070A001	LMC160MFS05M**	LS160	HL1	H9	PL160/1/...
LMB160A070A001	LMC160MFS05C**	LS160	HL2	H9	PL160/1/...
LMB160A070A002	LMC160MFS100**	LS161	HL2	L9	PL160/1/...
LMB160A070A003	LMC160MFS1C0**	LS162	HL3	L9	PL160/1/...
LMB160A070A003	LMC160MFS1M0**	LS162	HL4	B9	PL160/1/...
LMB160A070S013	LMC160MFSZBR**	LBS19	HLB1	Bo9	PL160/1/...
LMB200A087A001	LMC200MFS05M**	LS210	HL4L	H2	PL200/1/...
LMB200A087A001	LMC200MFS05C**	LS210	HL4L	H2	PL200/1/...
LMB200A087A002	LMC200MFS100**	LS211	HL5L	L2	PL200/1/...
LMB200A087A003	LMC200MFS1C0**	LS212	HL6L	B2	PL200/1/...
LMB200A087A003	LMC200MFS1M0**	LS212	HL6L	B2	PL200/1/...
LMB200A087S013	LMC200MFSZBR**	LBS28	HLB3L	Bo2	PL200/1/...
LMB200A095C004	LMC201MFS200**	LS203	HL7SL	L7/4	PL200/2/...
LMB200A098S014	LMC201MFSZBR**	LS203	HLB12SL	Bo7	PL200/2/...
LMS200A087A001	LMC200MFS05M**	LS210	HL4L	H3	PL200/1/...
LMB200A087A001	LMC200MFS05C**	LS210	HL4L	H3	PL200/1/...
LMB200A087A002	LMC200MFS100**	LS211	HL5L	L3	PL200/1/...
LMB200A087S003	LMC200MFS1C0**	LB212	HL6L	B3	PL200/1/...
LMB200A087A003	LMC200MFS1M0**	LS212	HL6L	B3	PL200/1/...
LMB200A087S013	LMC200MFSZBR**	LBS28	HLB3L	Bo3	PL200/1/...
LMB200A095C004	LMC201MFS200**	LS203	HL7SL	L8	PL200/2/...
LMB200A098S014	LMC201MFSZFR**	LS203	HLB12SL	Bo8	PL200/2/...
LMB250A109C002	LMC250MFS100**	LS250	HL8/1L	L6/3	PL250/1/...
LMB250A109C003	LMC250MFS1C0**	LS251	HL8L	B5	PL250/1/...
LMB250A109C003	LMC250MFS1M0**	LS251	HL8L	B5	PL250/1/...
LMB250A109S013	LMC250MFSZBR**	LBS22	HLB13L	Bo5	PL250/1/...
LMB250A109C004	LMC250MFS200**	LS252	HL9L	L6/3	PL250/1/...
LMB250A109S014	LMC250MFSZFR**	LBS23	HLB17L	Bo6	PL250/1/...
LMB250A126D005	LMC250MFS25T**	LS254	HL11	L4/3	PL250/7/...
LMB250A126D006	LMC250MFS300**	LBS25	HL11	L4/3	PL250/7/...
LMB250A126D007	LMC250MFS3M0**	LS256	HL11	L4/3	PL250/7/...
LMB250A126D006	LMC250MFS3T0**	LS257	HL11T	L34	PL250/7/...
/	LMC300MFS100**	LS210	/	/	PL300/2/...
/	LMC300MFS1C0**	LS211	/	/	PL300/2/...
/	LMC300MFS1M0**	LS311	/	/	PL300/2/...
/	LMC300MFSZBR**	/	/	/	PL300/2/...
LMB300A130D004	LMC300MFS200**	LS300	HL12	L13	PL300/2/...
LMB300A130S014	LMC300MFSZR**	LBS26	HLB22	Bo13	PL300/2/...
LMB300A147D005	LMC300MFS25T**	LS301	HL13	L12	PL300/2/...
LMB300A147D005	LMC300MFS300**	LS302	HL13	L12	PL300/2/...
LMB300A147D005	LMC300MFS3M0**	LS303	HL13	L12	PL300/2/...
LMB300A147D006	LMC300MFS3T0**	LS304	HL13T	L14	PL300/2/...
/	LMC300MFS35M**	LS305	/	L16	PL300/2/...
/	LMC300MFS350**	LS306	HLB28	L15	PL300/2/...
/	LMC351MFSZGR**	LBS27	HL15	Bo14	PL350/2/...
LMB350A160D004	LMC351MFS200**	LS350	HLB27	L17	PL350/2/...
LMB350A160S014	LMC351MFSZR**	LBS31	/	Bo18	PL350/2/...
LMB350A179F005	LMC351MFS25T**	LS351	/	L18	PL350/2/...
LMB350A179F005	LMC351MFS300**	LS352	/	L18	PL350/2/...
LMB350A179F005	LMC351MFS3M0**	LS353	/	L18	PL350/2/...
LMB350A179F006	LMC351MFS3T0**	LS354	/	L19	PL350/2/...
/	LMC351MFS35M**	LSE355	/	L21	PL350/2/...
/	LMC351MFS350**	LSE356	/	L20	PL350/2/...
/	LMC351MFSZGR**	LBS32	/	Bo19	PL350/2/...
LMB350A160D004	LMC351MFS200**	LS350	HL15	L17	PL350/2/...
LMB350A160S014	LMC351MFSZR**	LBS31	HLB27	Bo18	PL350/2/...
LMB350A179F005	LMC351MFS25T**	LS351	/	L18	PL350/2/...
LMB350A179F005	LMC351MFS300**	LS352	/	L18	PL350/2/...
LMB350A179F005	LMC351MFS3M0**	LS353	/	L18	PL350/2/...
LMB350A179F006	LMC351MFS3T0**	LS354	/	L19	PL350/2/...
/	LMC351MFS35M**	LSE355	/	L21	PL350/2/...

Колокол с пониженным уровнем шума



Колокола новой серии LMS подходят для соединения электродвигателей и насосов различных мировых производителей. Основная особенность этих колоколов - понижение уровня шума и вибрации. Это свойство достигается включением в конструкцию колокола демпфирующего элемента между креплениями фланца насоса и электродвигателя.

Колокола могут быть произведены со стандартным фланцем электродвигателя и с нестандартным фланцем насоса. Этим достигается обширный диапазон производимых колоколов, понижающих уровень шума и вибрации. Серия LMS наиболее применима в диапазоне электродвигателей от 2,2 кВт - тип 100, до 90 кВт - тип 280.

Технические данные

Материалы

- **Моноблочный колокол**
Алюминиевый сплав (литье под давлением)
- **Кольцо**
Сталь
- **Демпфирующее кольцо**
Вулк - N
- **Фланец насоса**
Алюминиевый сплав (литье под давлением)
- **Кронштейн под колокол**
Алюминиевый сплав (литье под давлением)

Диапазон рабочих температур

- **Диапазон рабочих температур**
От -30°C до +80°C
Если температура применения выходит из этого диапазона, то пожалуйста, проконсультируйтесь с Вашим поставщиком

Специальное исполнение

- Все исполнения, которые не включены в настоящий каталог, должны быть проверены нашим техническим отделом.

Совместимость с жидкостями

- **Части колокола (стороны электродвигателя и насоса) совместимы с:**
Минеральным маслом
тип HH-HL-NM-HR-HV-HG по ISO 6743/4
Эмульсиями на водяной основе
тип HFAE – HFAS по ISO 6743/4
Водо-гликолем
тип HFC по ISO 6743/4
В случае использования других жидкостей, пожалуйста, проконсультируйтесь с Вашим поставщиком.
- **Промежуточные демпфирующие части совместимы с:**
Минеральным маслом
тип HH-HL-NM-HR-HV-HG по ISO 6743/4
Эмульсиями на водяной основе
тип HFAE – HFAS по ISO 6743/4
Водо-гликолем
тип HFC по ISO 6743/4

В качестве специального исполнения, колокола серии LMS могут внести свой вклад в уменьшение шума и вибрации.

Однако, использование только колоколов серии LMS не всегда дает положительный результат по снижению шума, необходимо также правильно выбрать, собрать и установить на агрегат группу электродвигатель + насос.

· Рекомендации по выбору и установке

1. Электродвигатель-насос горизонтальное расположение на крышке бака

- Всасывающая труба должна быть неподвижно закреплена, а также иметь гибкие трубные фланцы серии FTA, которые помогут уменьшить вибрацию, возникающую между трубой и крышкой бака. Если необходима гнутая труба, то радиус сгиба трубы должен быть не менее 3 диаметров самой трубы. Не используйте подсоединения с углом в 90°, так как это увеличит скорость жидкости и, следовательно, уровень шума.
- Нагнетальный шланг из насоса должен быть гибким и достаточно длинным, чтобы обеспечить минимально необходимый радиус сгиба шланга, установленный производителем в соответствии с рабочим давлением.
- Сливной шланг из агрегата в сливной фильтр также должен быть гибким. Мы рекомендуем использовать гибкий фланец серии FTR, который поможет уменьшить вибрацию, возникающую между сливной линией и крышкой бака.
- Антивибрационные устройства (демпфирующие прокладки) должны быть подложены под лапы электродвигателя или под кронштейн серии PDM, в соответствии с типоразмером электродвигателя.
- Толщина крышки бака должна быть правильно подобрана, чтобы выдержать нагрузку.

2. Электродвигатель-насос горизонтальное расположение на агрегате

- Рекомендуется устанавливать электродвигатель и насос на общую раму агрегата, которая должна быть достаточно прочной и выдерживает заданную нагрузку.
- Если в стенке бака установлен всасывающий фильтр, то всасывающий шланг должен быть гибкий и достаточно длинный, чтобы обеспечить минимально необходимый радиус сгиба шланга, установленный производителем.
- Если в стенке бака нет всасывающего фильтра, то всасывающая труба должна быть неподвижно закреплена.
- Нагнетальный шланг из насоса должен быть гибким и достаточно длинным, чтобы обеспечить минимально необходимый радиус сгиба шланга, установленный производителем в соответствии с рабочим давлением.
- Сливной шланг из агрегата в сливной фильтр также должен быть гибким. Мы рекомендуем использовать гибкий фланец серии FTR, который поможет уменьшить вибрацию, возникающую между сливной линией и крышкой бака.
- Антивибрационные устройства (демпфирующие прокладки) должны быть подложены под лапы электродвигателя или под кронштейн серии PDM, в соответствии с типоразмером электродвигателя.

Примечание: Это не обязательные требования, а только наши рекомендации по методу установки оборудования.

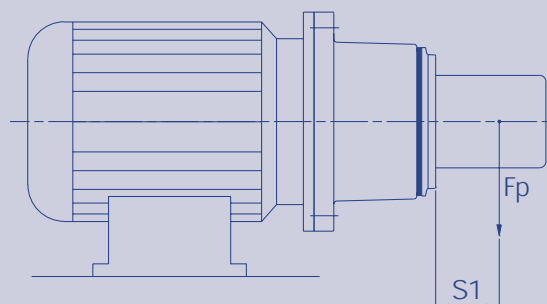
Для достижения наилучшего результата, мы рекомендуем, чтобы собранные вместе компоненты электродвигатель и насос не соприкасались с другими металлическими компонентами гидравлической системы.

Это поможет избежать появления вибрации и шума.

Технические данные

Максимально допустимая нагрузка на колокол

Колокол	Максимально допустимая нагрузка "Fp" (Н)	Дистанция приложения нагрузки S
LMS 250	600	200
LMS 300	1000	200
LMS 350	1500	200
LMS 400	2200	200
LMS 450	4000	200
LMS 550	4000	200



Значение допустимой нагрузки рассчитывается следующим способом:
расстояние от центра масс насоса до места крепления насоса S=200 мм.

Если размер "S" отличается, то рассчитывается новая допустимая нагрузка "F1" по следующей формуле:

$$F_1 = F_p \times S_1 / S \text{ (Н)}$$

Примеры

Колокол с пониженным уровнем шума:
Fp
S1

LMS250
600 Н
220 мм

$$F_1 = 600 \times 220 / 200 = 660 \text{ Н} > 600 \text{ Н} \text{ (приемлемо)}$$

Колокол с пониженным уровнем шума:
Fp
S1

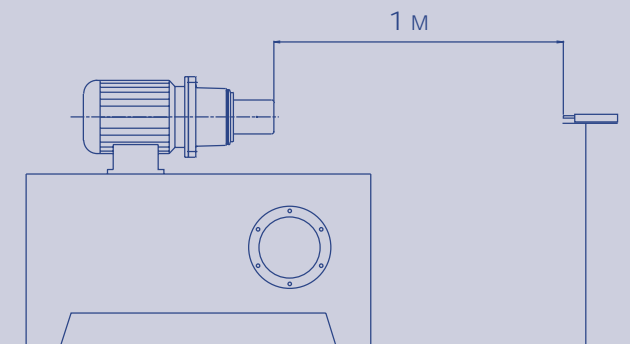
LMS250
600 Н
190 мм

$$F_1 = 600 \times 190 / 200 = 570 \text{ Н} < 600 \text{ Н} \text{ (неприемлемо)}$$

Уменьшение уровня шума

Уровень шума у собранной группы насос-электродвигатель зависит от нескольких причин:

- Тип насоса
- Способ применения
- Рабочее давление
- Подсоединение
- Сборка



Все испытания были проведены по стандартной методике определения уровня шума.
Все колокола серии LMS были протестированы в соответствии со всеми условиями испытания обычных моноблочных колоколов.

• **Результат теста показал, что колокола серии LMS - с пониженным уровнем шума для электродвигателя и насоса понижают звук на 5 Дб (А).**

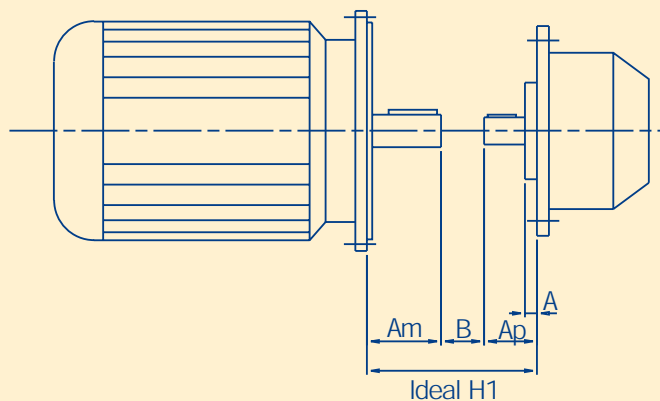
В разделе представлены технические характеристики и размеры моноблочных колоколов серии LMS для правильного подбора.

- В таблице 9 приведен список возможных комбинаций между базой электродвигателя и фланцем насоса. С этой информацией Вы сможете точно установить правильный размер H1 и получите точный код заказа колокола серии LMS.

Примечание: Колокол с пониженным уровнем шума может быть изготовлен со следующими исполнениями:

- Стандартный фланец колокола (Тип FS)
- Дополнительный фланец колокола (Тип FR* - F5* - F6*)
В этом случае дополнительный фланец прикрепляется к колоколу с пониженным уровнем шума, используя стандартный фланец типа F5.

Как определить размер H1

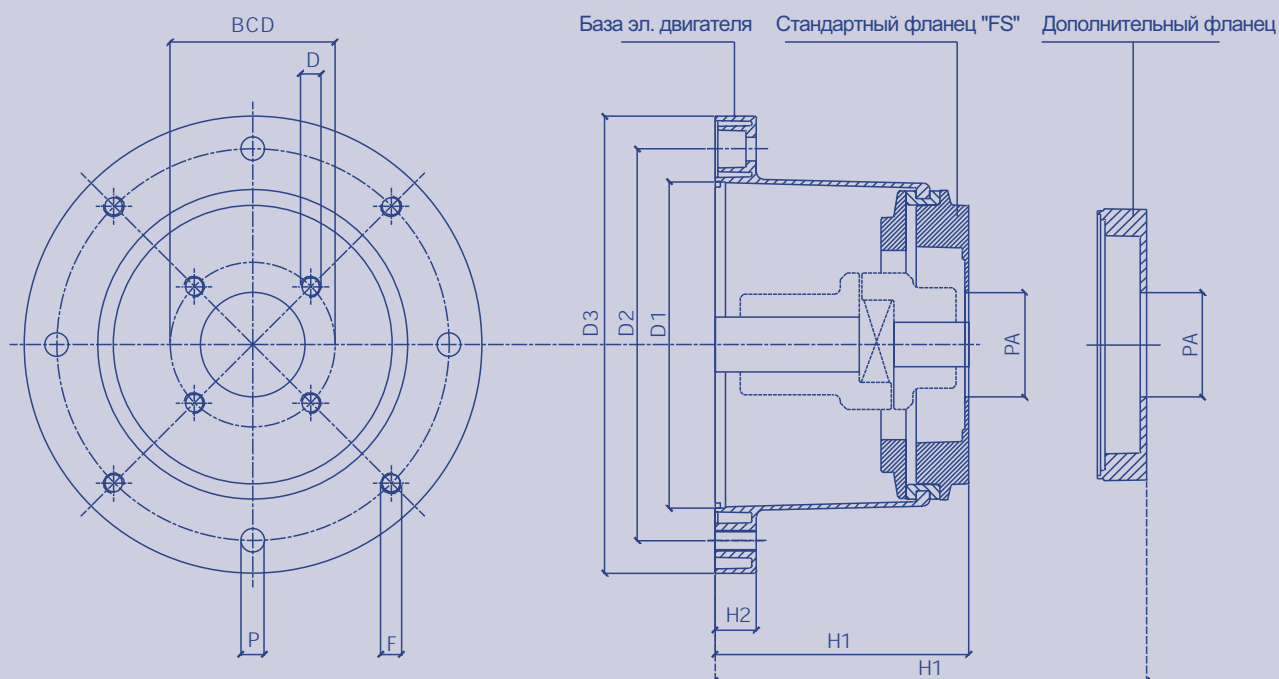


Данные

- **Am** - Длина вала электродвигателя
 - **B** - Толщина упругого элемента
 - **Ap** - Длина вала насоса (включая толщину центрирующего фланца)
- H1 длина H1, см. таблицу 9, была подсчитана при помощи следующей формулы **Am + B + Ap**
соблюдая условия получим: ideal H1 < или = длине колокола
- Сначала попытайтесь использовать стандартный колокол.
В случае
 1. Отсутствия колокола удовлетворяющего вышеуказанным условиям
 2. Отсутствия отверстий под насос в стандартном фланце колокола
 Вы должны использовать дополнительный фланец.
В этом случае следует выбрать сборный моноблочный колокол (MODUL - 2/3).

Примечание: Для выбора муфт смотри раздел "Муфты" стр. 37-44.

Колокол с пониженным уровнем шума



Дополнительный фланец, если необходимо, поставляется совместно с колоколом LMS
Муфта не включена в код заказа и должна быть заказана отдельно.
Для технической информации по муфтам смотрите раздел "Муфты", стр. 37 - 44.

Таблица 8

4 полюсные электродвигатели с частотой вращения 1500 об/мин				Размеры моноблочных колоколов серии LMS										
Тип	кВт	л. с.	Вал	Код колокола	Кронштейн под колокол	D1	D2	D3	H1	H2	F.	Nr.	P	Nr.
100-112	2.2-4	3-5.5	28x60	LMS 250	PDM A 250	180	215	250		19	M12	4	14	4
132	5.5-7.5	7.5-12.5	38x80	LMS 300	PDM A 300	230	265	300		23	M12	4	14	4
160	11-15	15-20	42x110	LMS 350	PDM A 350	250	300	350		31	M16	4	18	4
180	18.5-22	25-30	48x110	LMS 350	PDM A 350	250	300	350		31	M16	4	18	4
200	30	40	55x110	LMS 400	/	300	350	400		31	M16	4	18	4
225	37-45	50-60	60x140	LMS 450	/	350	400	450		31	M16	8	-	-
250	55	75	65x140	LMS 550	/	450	500	550		31	M16	8	-	-
280	75-90	100-125	75x140	LMS 550	/	450	500	550		31	M16	8	-	-
315	110-200	150-272	80x170	LMS 660	/	550	600	660		42	M20	16	-	-

См.
Табл.
9

Для определения размера кронштейна под колокол смотрите стр. 46
Для определения размеров фланца насоса, BCD, PA и D смотрите техническое описание насоса

Таблица 9

Фланец насоса		
Код	Н1	Примечание
FSA***	128	LMS 250
FSB***	148	LMS 250
FSC***	155	LMS 300
FSD***	168	LMS 300
FSE***	194	LMS 350
FSF***	204	LMS 350
FSG***	228	LMS 350
FSH***	204	LMS 400
FSL***	228	LMS 400
FSM***	256	LMS 400
FSN***	240	LMS 450
FSO***	255	LMS 450
FSP***	255	LMS 550
FSR***	270	LMS 550
FSS***	290	LMS 660
FST***	305	LMS 660
<hr/>		
FRA***	158	
FRB***	165	
FRC***	168	Дополн. фланец Для LMS 250
FRD***	171	
FRE***	173	
FRG***	181	
FRH***	183	
<hr/>		
FRA***	178	
FRB***	185	
FRC***	188	
FRD***	191	
FRE***	193	
FRG***	201	Дополн. фланец Для LMS 300
FRH***	203	
F5A***	194	
F5B***	198	
F5C***	200	
F5D***	203	
F5E***	213	
F5G***	232	
F5H***	259	
<hr/>		
F5A***	254	
F5B***	258	
F5C***	260	Дополн. фланец Для LMS 350
F5D***	263	
F5E***	273	
F5G***	292	
F5H***	319	

Фланец насоса		
Код	Н1	Примечание
F6A***	288	
F6B***	289	
F6C***	301	
F6D***	314	Дополн. фланец Для LMS 400
F6E***	326	
F6G***	338	
F6H***	342	
F6L***	357	
F6M***	396	
<hr/>		
F6A***	287	
F6B***	288	
F6C***	300	Дополн. фланец Для LMS 450
F6D***	313	
F6E***	325	
F6G***	337	
F6H***	341	
F6L***	356	
F6M***	395	
<hr/>		
F6A***	302	
F6B***	303	
F6C***	315	Дополн. фланец Для LMS 550
F6D***	328	
F6E***	340	
F6G***	352	
F6H***	356	
F6L***	361	
F6M***	400	
<hr/>		
F6A***	337	Дополн. фланец Для LMS 660
F6B***	338	
F6C***	350	
F6D***	363	

Дополнительный фланец, момент затяжки

- FR* 18 Нм
- F5* 100 Нм
- F6* 180 Нм

Рекомендуемый момент затяжки болтов для электродвигателя и насоса

- M6 10 Нм
- M8 24 Нм
- M10 50 Нм
- M12 84 Нм
- M14 135 Нм
- M16 205 Нм
- M18 280 Нм
- M20 400 Нм
- M22 530 Нм
- M24 690 Нм

Значения моментов рассчитаны на 70% от максимальной нагрузки. В этих специальных условиях болт подвергается 60-70% нагрузки от максимально допустимой нагрузки. Эти значения были рассчитаны для болтов с внутренним и внешним шестигранником соответственно по стандарту UNI 5737 и UNI 5931 с классом прочности 8.8, и с моментом затяжки, определенным при помощи динамометрического ключа.

Если затяжка болтов производится при помощи гидравлического оборудования, то рекомендуется снизить момент затяжки на 10%.

Колокол с пониженным уровнем шума

LMS 250 - A - FSA 072 - P00

Серия

Типоразмер
См. табл. 8
стр 23

Резервный
номер

Код фланца
насоса
См. стр. 35

Персональное
исполнение

Кронштейн под колокол

PDM - A - 250

Серия

Типоразмер
См. табл. 19
стр 46

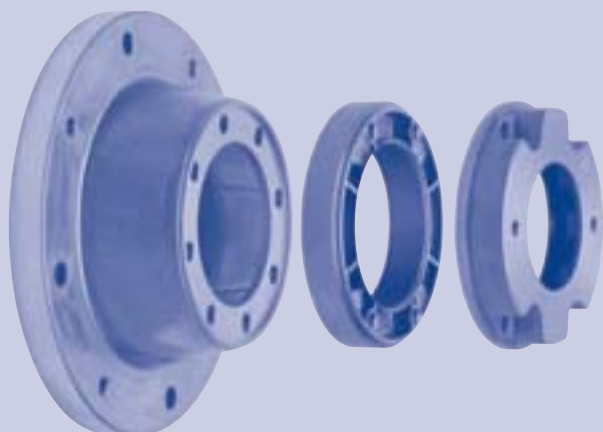
*Примечание: Колокол поставляется совместно с дополнительным фланцем (если необходимо).
Муфта не включена в код заказа и должна быть заказана отдельно.*

MP Filtri code	OMT code	Hydrapp code	Raja code	KTR code
LMS250A***	BS251***	/	R250***DF	PK+D150/190
LMS300A***	BS301***	/	R300***DF	PK+D150/190
LMS350A***	BS351***	/	R350***DF	PK+D150/190 D230/260
LMS400A***	BS400***	/	R400***DF	PK+D190/ D230/260
LMS450A***	BS451***	/	R450***DF	PK+D190/230 D260/330
LMS550A***	BS551***	/	R450***DF	PK+D190/230 D260/330
LMS660A***	BS661***	/	R450***DF	PK+D190/230 D260/330



Сборные колокола и их компоненты

MODUL 2/3



Сборные колокола используются для соединений электродвигателей типа ВЗ-В5 и аксиально-поршневых, пластинчатых, винтовых насосов.

Сборные колокола охватывают широкий диапазон комбинаций электродвигателей и насосов при использовании небольшого количества необходимых компонентов. Это означает, что склад готовой продукции разных компонентов сборных колоколов делает возможным подбор любого соединения насоса с электродвигателем.

Эти компоненты подходят для широкого диапазона электродвигателей от 5,5 кВт (тип 132) до 400 кВт (тип 400).

Технические данные

Материалы

- **Фланец электродвигателя**
Алюминиевый сплав (литье под давлением)
- **Фланец насоса**
Алюминиевый сплав (литье под давлением)
- **Адаптер (средняя часть колокола)**
Алюминиевый сплав (литье под давлением)
- **Кронштейн под колокол**
Алюминиевый сплав (литье под давлением)
- **Прокладка**
Специальный картон

Диапазон рабочих температур

- **Диапазон рабочих температур**
От -30°C до +80°C
Если температура применения выходит из этого диапазона, то пожалуйста, проконсультируйтесь с Вашим поставщиком

Специальное исполнение

- Все исполнения, которые не включены в настоящий каталог, должны быть проверены нашим техническим отделом.

Совместимость с жидкостями

- **Компоненты моноблочного колокола совместим с:**
Минеральным маслом
тип HH-HL-HM-HR-HV-HG по ISO 6743/4
Эмульсиями на водяной основе
тип HFAE – HFAS по ISO 6743/4
Водо-гликолем
тип HFC по ISO 6743/4
В случае использования других жидкостей, пожалуйста, проконсультируйтесь с Вашим поставщиком.

В этом каталоге вы найдете всю техническую информацию, необходимую для правильного подбора

· Когда насос и электродвигатель выбраны:

1. Определите крепежные отверстия насоса из таблицы на стр. 35
2. Рассчитайте идеальную длину колокола ideal H1, пример расчета см. ниже
3. Определите код фланца колокола для электродвигателя по таблице 10 стр. 30
4. Определите код фланца колокола для насоса по таблице 12 стр. 32
5. Определите адаптер для соединения фланцев колокола электродвигателя и насоса таблица 11, 11А и 11В стр.31. Также необходим крепеж для колокола, который Вы можете подобрать на стр. 29.

Примечание: Общая длина собранного колокола (Фланец электродвигателя h +Фланец насоса h + адаптер h) должна выполнять условия, показанные в примере ниже.

Гарантией правильного подбора является инструкция на стр. 29.

Все возможные комбинации между фланцем электродвигателя, адаптером и фланцем насоса вы можете увидеть на страницах 33 и 34.

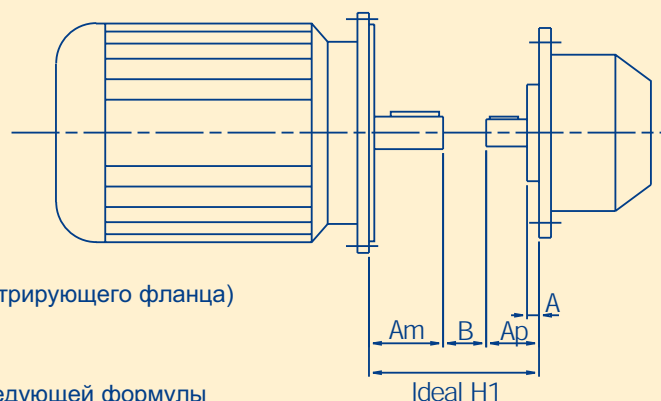
Исполнения колоколов

- Электродвигатели от 5,5 кВт тип 132 до 45 кВт тип 225 Колокол MODUL3 - Фланец электродвигателя+ адаптер+фланец насоса
- Электродвигатели от 55 кВт тип 250 до 400 кВт тип 355 Колокол MODUL2 - Фланец электродвигателя+ фланец насоса

Как определить размер H1

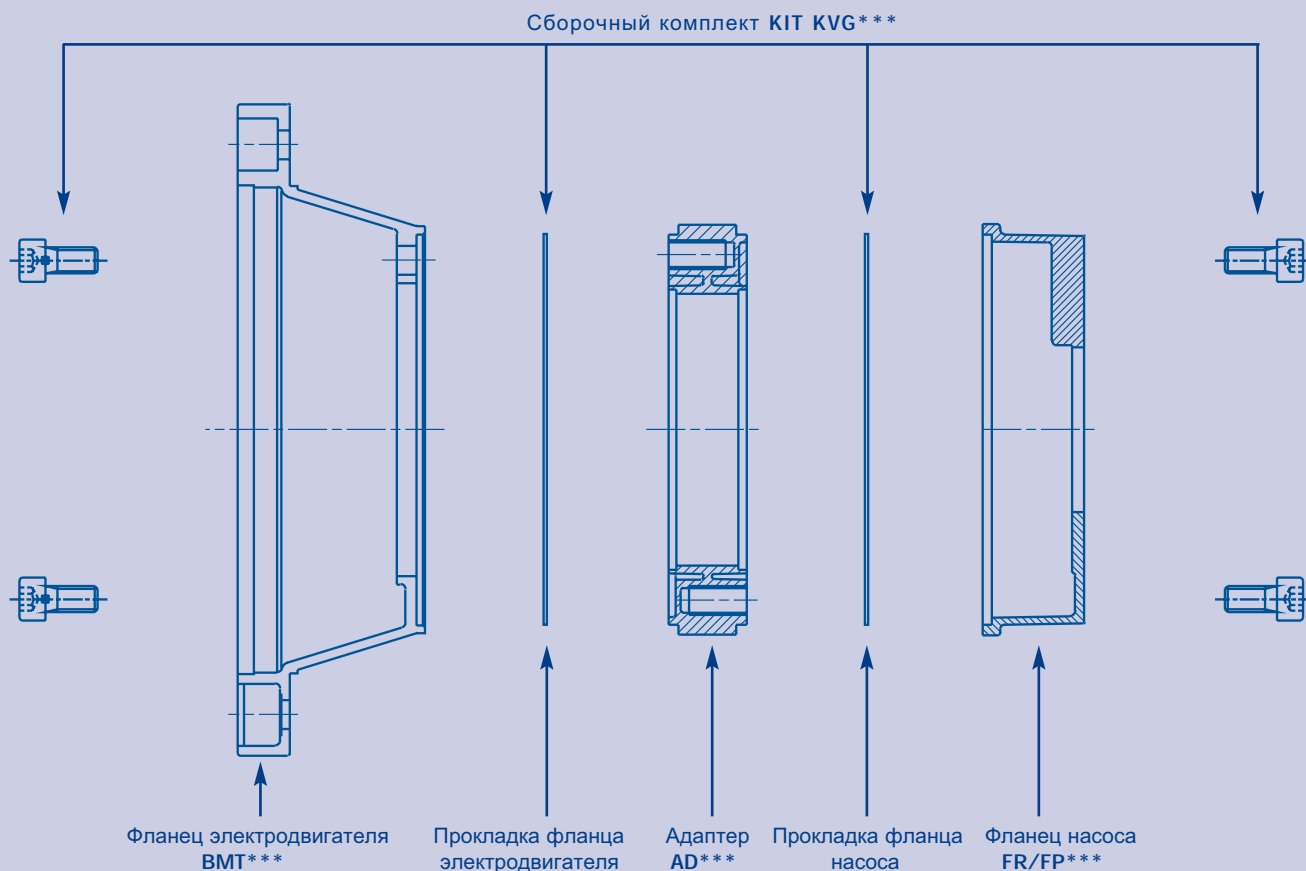
Данные

- **Am** - Длина вала электродвигателя
- **B** - Толщина упругого элемента
- **Ap** - Длина вала насоса (включая толщину центрирующего фланца)
- **H1**: Длина H1 была подсчитана при помощи следующей формулы $Am + B + Ap$, соблюдая условия получим: ideal H1 < или =длине колокола



NB. Для выбора муфт, смотрите раздел "Муфты" стр. 37-44.

Инструкция по сборке



1. Подготовить все компоненты, убедиться в чистоте соединяемых поверхностей
2. Поставив прокладку фланца электродвигателя на свое место, соединить фланец электродвигателя и адаптер
3. Завинтить крепежные болты
4. Поставив прокладку фланца насоса на свое место, соединить фланец насоса и адаптер
5. Завинтить крепежные болты

Примечание: Информация по крепежу приведена ниже

Рекомендуемые моменты затяжки болтов

KVG 1-4	KVG 5	KVG 6	KVG 7
M8	M14	M16	M20
24 Нм	135 Нм	205 Нм	400 Нм

Значения моментов рассчитаны на 70% от максимальной нагрузки. В этих специальных условиях болт подвергается 60-70% нагрузки от максимально допустимой нагрузки. Эти значения были рассчитаны для болтов с внутренним и внешним шестигранником соответственно по стандарту UNI 5737 и UNI 5931 с классом прочности 8.8, и с моментом затяжки, определенным при помощи динамометрического ключа. Если затяжка болтов производится при помощи гидравлического оборудования, то рекомендуется снизить момент затяжки на 10%.

Фланец электродвигателя

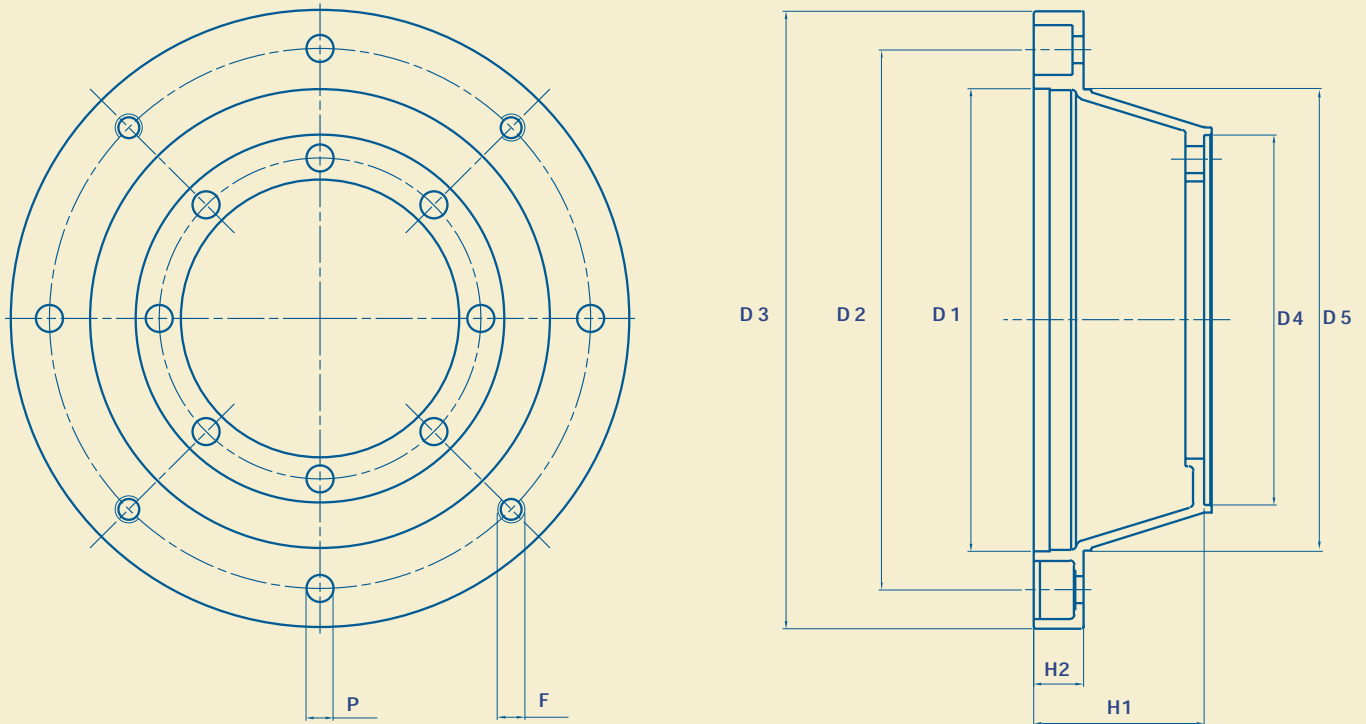


Таблица 10

4 полюсные электродвигатели с частотой вращения 1500 об/мин				Размеры фланца электродвигателя												
кВт	л. с.	Вал	Код колокола	Кронштейн под колокол	D1	D2	D3	D4	D5	H1	H2	F	Nr.	P	Nr.	
132	5.5-7.5	7.5-12.5	38x80	BMT300A0805	PDM A 300	230	265	300	190	234	80	24	M12	4	21,5	4
160	11-15	15-20	42x110	BMT350A1105	PDM A 350	250	300	350	190	260	110	32	M16	4	28	4
180	18.5-22	25-30	48x110	BMT350A1105	PDM A 350	250	300	350	190	260	110	32	M16	4	28	4
200	30	40	55x110	BMT400A1106	/	300	350	400	240	300	110	32	M16	4	28	4
225	37-45	50-60	60x140	BMT450A1406	/	350	400	450	240	350	140	32	M16	8	/	/
250	55	75	65x140	BMT550A21567	/	450	500	550	240x288	450	215	32	M16	8	/	/
280	75-90	100-125	75x140	BMT550A21567	/	450	500	550	240x288	450	215	32	M16	8	/	/
315	110-200	100-125	80x170	BMT660A25067	/	550	600	660	240x288	550	250	40	M20	16	/	/
355	250-315	340-428	95x170	BAD800A2707	/	680	740	660	288	680	270	40	M20	8	/	/
400	355-400	483-544	100x210	BAD800A2707	/	680	740	800	288	680	270	40	M20	8	/	/

Примечание: Для фланца электродвигателей типов BMT 550/660 не используется адаптер, фланец насоса крепится непосредственно к фланцу электродвигателя (Modul2).

Для определения размеров поддерживающего кронштейна, смотри таблицу 19 на странице 46.

Адаптер

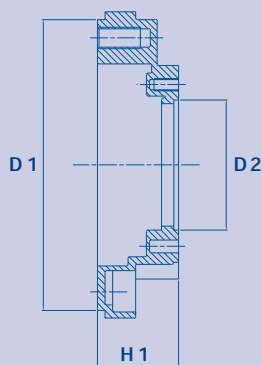


Таблица 11

Применение с фланцем электродвигателя	Применение с фланцем насоса	Код адаптера	Крепеж фланца электродвигателя	Крепеж фланца насоса	D1	D2	H1
BMT300A0805 BMT350A1105	FR1 *** **	AR50531	KVG5	KVG1	190	85	53
BMT300A0805 BMT350A1105	FP4 *** **	AR50384	KVG5	KVG4	190	140	38
BMT400A1106 BMT450A1406	FP5 *** **	AD60465	KVG6	KVG5	240	190	46

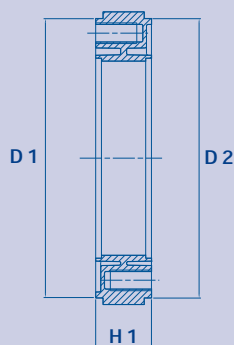


Таблица 11/A

Применение с фланцем электродвигателя	Применение с фланцем насоса	Код адаптера	Крепеж фланца электродвигателя	Крепеж фланца насоса	D1	D2	H1
BMT300A0805 BMT350A1105	FP5 *** **	AD50385	KVG5	KVG5	190	190	38
BMT400A1106 BMT450A1406	FP6 *** **	AD60466	KVG6	KVG6	240	240	38

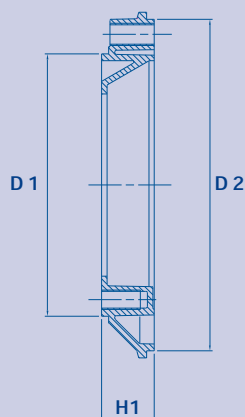


Таблица 11/B

Применение с фланцем электродвигателя	Применение с фланцем насоса	Код адаптера	Крепеж фланца электродвигателя	Крепеж фланца насоса	D1	D2	H1
BMT300A0805 BMT350A1105	FP6 *** **	AD50586	KVG5	KVG6	190	240	38
BMT300A0805 BMT350A1105	FP7 *** **	AD50467	KVG5	KVG7	190	288	46
BMT400A1106 BMT450A1406	FP7 *** **	AD60467	KVG6	KVG7	240	288	46

Фланец насоса

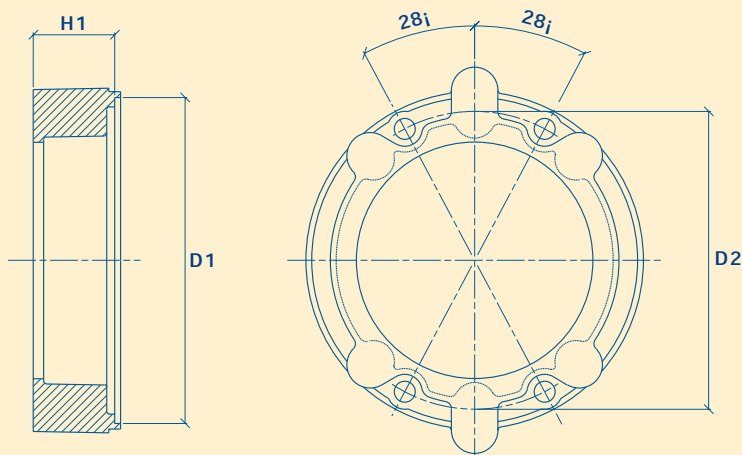


Таблица 12

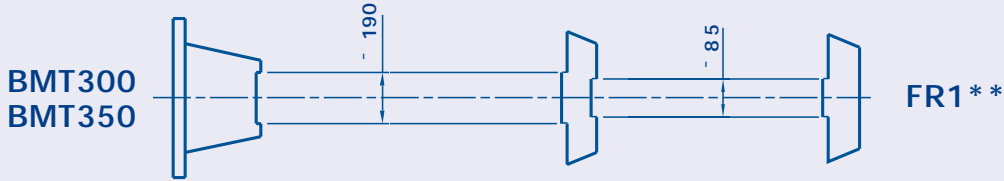
Код	Фланец H1	D1	Применение с адаптером	Код возможных отверстий под насос
FR1023***	23	85	AR50531	S024 S025 D042 S061 S063 S083 S023 S070 S071 S072 S075 S125 S154
FR1025***	25			S021 S026 S068 S069 S080 S082 S115 S237
FR1033***	33			S021 S023 S026 S027 S070 S071 S072 S074 S080 S082 F260
FR1035***	35			S060 S063 S065
FR1040***	40			S098 S227
FR1079***	79			S031 S116

Добавьте код отверстий в общий код, пример: **FP5026S023**

Таблица 12/A

Код	Фланец H1	D1	Применение с адаптером	Код возможных отверстий под насос
FP4014***	14	140	AD*** ** 4	S050-S057
FP4024***	24			S060-S063
FP4032***	32			S058
FP4035***	35			S025-S035-S070
FP4045***	45			S070
FP5026***	26	190	AD*** ** 5	S023-S024-S025-S033-D042-S063-S070-S072-S075-S154-S254
FP5032***	32			S024-S031-S158-S096-S125
FP5035***	35			S021-S023-S024-S025-S026-S031-S059-S060-S068-S072-S074-S075-S083-S097-S106-S125-S131-S138
FP5045***	45			S021-S024-S025-S026-S060-S068-S070-S071-S072-S074-S075-S106-S125-S141
FP5056***	56			S021-S026-S072
FP5063***	63			S021-S025-S068-S070-S079-S138-S141
FP5064***	64			S024-S025-S059-S093-S099-S100-S104
FP5091***	91			S025-S031-S033-S100-S113-S115-S116-S267
FP6032***	32	240	AD*** ** 6	S021-S035-S081-S082
FP6045***	45			S021-S025-S026-S027-S069-S070-S075-S077-S080-S081-S082-S125-S198-S207-S215-S253
FP6058***	58			S024-S025-S026-S027-S038-S077-S078-S079-S080-S081-S082-S207-S215-S237
FP6070***	70			S080-S270
FP6082***	82			S038-S080-S081-S116-S141-S198-S215
FP6086***	86			S021-S026-S027-S077-S078-S090-S092-S166-S091-S114-S132-S198-S200
FP6101***	101			S027-S035-S113-S115-S132-S148-S176-S228
FP6110***	110			S080-S111
FP7052***	52	288	AD*** ** 7	S028-S092-S108-S112-S133-S192
FP7066***	66			S090-S092-S166
FP7069***	69			S108-S143-S148-S158-S192-S19-S201-S204-S281-S282-S288
FP7086***	86			S022-S027-S028-S091-S092-S108-S112-S117-S166-S184-S192-S201-S228-S300
FP7111***	111			S028-S091-S112-S117-S144-S145-S184
FP7124***	124			S190-S211

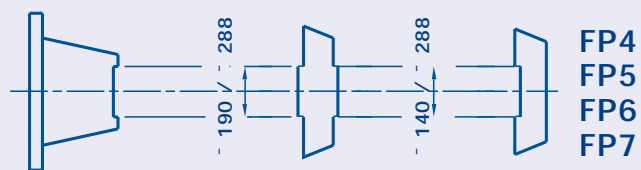
Добавьте код отверстий в общий код, пример: **FP5026S023**

		Фланец электродвигателя		
		5.5 - 7.5 кВт	11 - 15	30
		7.5 - 10.2 л.с.	15 - 30	40.80
		Тип 132 - D.300	Тип 160 - D.350	Тип 200 - D.400
MODUL 3	<p style="text-align: center;">AR**</p>  <p style="text-align: center;">Крепеж KVG5 (No. 1) Крепеж KVG1 (No. 1)</p>			
	<p>BMT300 BMT350 BMT450</p>			
MODUL 2				
			5.5 - 7.5 кВт	11 - 15
			7.5 - 10.2 л.с.	15 - 30
		5.5 - 7.5 кВт	11 - 15	30

В3 - В5

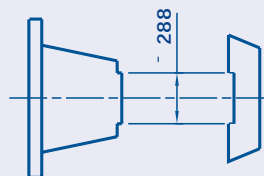
37 - 45	55	110 - 200	250 - 400
50.32 - 61.2	74.80	150 - 272	340 - 544
Тип 225 - D.450	Тип 280 - D.550	Тип 315 - D.660	Тип 355- D.800

AD*



Крепеж KVG5/7 (No. 2)

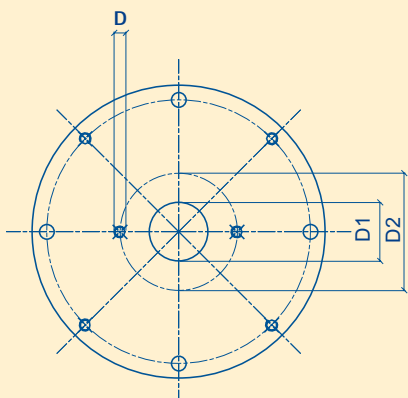
BMT550
BMT660
BAD800



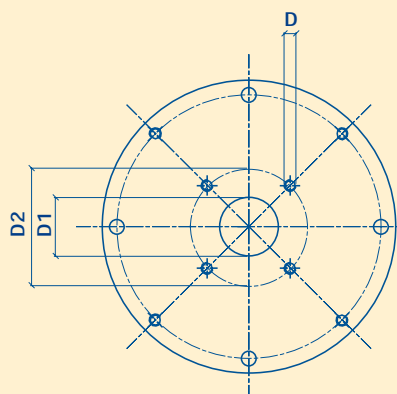
FP6
FP7
(BAD800 только FP7)

Крепеж KVG6/7 (No. 1)

37 - 45	55	110 - 200	250 - 400
50.32 - 61.2	74.80	150 - 272	340 - 544
37 - 45	55	110 - 200	250 - 400



• два отверстия для насоса
D1 - диаметр центрирующего отверстия
D2 - диаметр крепежных отверстий



• четыре отверстия для насоса

D1 мм	D2 мм	D	Кол-во отв.	Код
40	72	M8	2	191
45,2	88.9	M8	4	096
	71.8	M8	4	120
50	80	M8	2	052
	93	M10	2	053
	60	M5	4	280
	63	Ø7	4	057
	93	M8	2	287
50,8	82.50	M8	2	050
52	/	/	/	/
56	76	M6	4	234
57,15	106.4	Ø11	2	212
60	74	M10	4	098
	98.5	M6	4	147
	75	M6	4	227
62,7	157.2	M12	4	231
63	100	M8	2	042
	125	M6	4	043
	160	M8	4	044
	80	M8	2	051
	80	Ø8.5	4	058
65	100	M10	2	062
	82	M8	4	168
	90	M8	4	271
70	84	Ø7	4	289
71,8	88.9	M10	4	047
75	102	M10	4	139
80	100	M8	4	024
	103.2	M8	2	045
	100	Ø11	4	059
	100	M10	2	061
	110	M10	2	063
	140	M10	2	064
	115	M10	2	065
	100	M10	4	067
	106.4	M10	2	083
	130	M8	4	087
	100	Ø8.5	4	093
	113	M12	4	104
95	M8	4	169	
103	M8	4	242	
110	M10	4	272	
82,55	106.4	M10	2	060
	105	M10	4	097
	106.4	M8	2	254
	146	M12	2	260
	110	M10	2	284
85	106.4	M10	2	066
90	112	M8	2	134
	105	M8	4	156
	118	Ø9	2	163
	112	Ø9	2	164

D1 мм	D2 мм	D	Кол-во отв.	Код	
92	140	M8	4	088	
	145	M10	4	089	
95	115	M8	4	137	
95,2	127	M10	4	131	
98,4	125	Ø11	4	128	
	125	M10	2	023	
100	125	M10	4	025	
	125	Ø11	4	031	
	125	Ø11	4	032	
	190	Ø15	4	038	
	125	Ø13	4	041	
	125	M12	2	071	
	140	M12	2	072	
	146	M12	2	075	
	126	M10	2	106	
	120	M8	4	122	
	160	M10	4	141	
	150	M10	4	150	
101,6	161.5	M12	4	029	
	146	M12	2	070	
	127	M12	4	125	
	146	M10	2	159	
	127	M10	4	224	
105	146	M12	2	076	
110	175	M10	4	110	
	130	M8	4	154	
	200	M10	4	202	
	135	M10	4	219	
145	M12	4	273		
112	140	M12	2	074	
	140	M10	2	138	
	130	M10	4	264	
115	180	M12	4	198	
116	160	M14	2	084	
120	210	M16	2	094	
	145	M10	4	155	
	150	Ø13	4	267	
	160	M12	4	026	
125	160	Ø13	4	033	
	160	M12	2	079	
	180	M16	2	082	
	155	M10	4	102	
	160	Ø17	4	113	
	200	M12	4	114	
	181.2	M16	2	136	
	200	M16	4	200	
	180	Ø20	4	215	
	170	Ø18	4	237	
	127	161.5	M12	4	021
		181.2	M16	2	080
161.5		M14	4	140	
130	165	Ø11	4	054	
	150	M12	4	068	
	181.2	M16	2	085	
	165	M12	4	124	
	165	M14	4	135	

D1 мм	D2 мм	D	Кол-во отв.	Код
130	165	M10	4	253
	160	M10	4	151
135	175.4	M12	4	220
	180	M14	4	077
140	180	M12	2	281
	165	M10	4	157
	200	M16	4	176
	165	M10	4	223
	180	M16	2	232
150	185	M16	4	069
152,4	228.6	M16	4	022
	228.6	M18	2	090
	228.6	M18	41	108
	217.5	Ø17	4	118
	228.6	M20	2	166
	228.6	M20	4	192
	190.5	M8	4	207
160	200	M16	4	027
	200	Ø17	4	036
	200	M16	2	091
	224	M20	2	092
	200	M12	2	107
162	230	M22	4	111
	185	M12	4	152
	224	M16	4	184
	230	Ø22	4	228
165,1	188	M12	4	263
	317.35	M20	4	143
	317.35	M24	2	145
	229	M20	4	201
175	317.35	M18	4	204
	200	M12	4	153
	230	M18	2	185
177,8	350	M24	4	146
	216	M12	4	222
	350	M24	4	203
180	216	Ø13	4	055
	216	M16	4	078
	224	M16	4	112
	216	M12	4	132
	215	M22	4	148
	230	Ø22	4	226
200	250	M20	4	028
	250	Ø22	4	095
	280	M24	2	117
	230.5	M12	4	214
203,2	254	M14	4	210
205	240	M16	4	133
224	280	M20	4	144
	280	Ø22	4	205
250	310	M24	4	238
	315	M20	4	282
275	355	M16	4	233
	355	Ø18	4	281
-	-	-	-	-
-	-	-	-	-

Modul 3		Modul 2	
Старый код	H	Старый код	H
ВМТ550А1407	140 mm	ВМТ550А21567	215 mm
ВМТ660А1707	170 mm	ВМТ660А25067	250 mm

Фланцы электродвигателя были увеличены в длину.

Длина адаптера AD*** была включена, поэтому этот компонент больше не используется.

Стандартные фланцы FP6/7 монтируются прямо на фланцы электродвигателей, переходя из группы Modul 3 в группу Modul 2.

Все другие изделия остаются без изменений