

ВОЗДУХОНАГРЕВАТЕЛИ



CE 0063AT4028

07/00

РУКОВОДСТВО ПО ЭКСПЛУАТАЦИИ ТЕХНИЧЕСКОМУ ОБСЛУЖИВАНИЮ

www.vent.prom.ua (044) 332-81-40, 331-37-81, +380 (63) 26247-62

МОДЕЛИ:

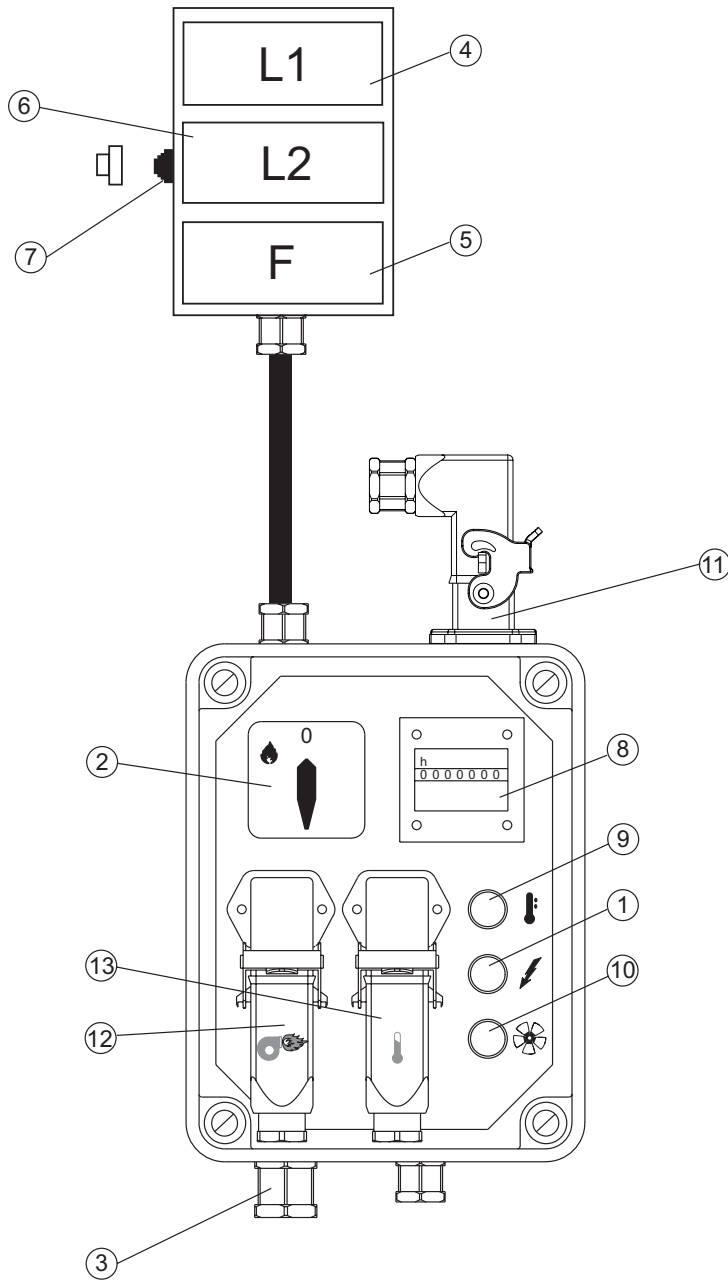
JUMBO 65 M, 65 T, 90 M, 90 T, 90 M/C, 115 M, 115 T, 115M/C, 115 T/C
JUMBO 150 M, 150 T, 150 M/C, 150 T/C, 200 M, 200 T, 200T/C

Прежде чем использовать данный нагревательный прибор, прочитайте и усвойте Руководство по эксплуатации и техническому обслуживанию и следуйте всем его указаниям. Фирма-изготовитель не несет ответственности за вред, причиненный людям и собственности, вызванный неправильным использованием прибора.

07/00



ПАНЕЛЬ УПРАВЛЕНИЯ



1. Контрольная лампа
2. Переключатель режимов НАГРЕВ – ОСТАНОВ-ВЕНТИЛЯТОР БЕЗ НАГРЕВА
3. шнур питания
4. Термореле вентилятора, F
5. Предохранительное термореле перегрева, L1
6. Ограничительное термореле с ручным возвратом, L2
7. Держатель плавкого предохранителя горелки
8. Зажим кабеля от термореле помещения
9. Контрольная лампа термореле перегрева, L1, L2
10. Контрольная лампа остановки вентилятора
11. Кнопка возврата термореле вентилятора
12. Гнездо горелки

ОПИСАНИЕ

Нагреватели помещений JUMBO предназначены для использования в помещениях и зданиях небольшого и среднего размера, где может использоваться стационарная или передвижная отопительная система.

Тепло вырабатывается при сгорании топлива в камере сгорания и передается циркулирующему свежему воздуху через металлические стенки камеры сгорания и теплообменник. Отработанный газ циркулирует в камере сгорания дважды.

Свежий воздух и отработанный газ проходят по отдельным каналам с герметичными сварными швами. После охлаждения отработанный газ выпускается через канал, который должен быть подсоединен к вытяжной трубе или дымоходу. Вытяжная труба или дымоход должны быть достаточного размера, чтобы обеспечить эффективный отвод отработанного газа.

Воздух, используемый для сгорания, всасывается непосредственно из обогреваемого помещения или здания. Поэтому чрезвычайно важно, чтобы помещение или здание имели надлежащую вентиляцию и необходимое количество циркулирующего свежего воздуха.

Вентиляционная выработка может иметь насадки двух видов:

§ насадка с двумя или четырьмя отверстиями, все из которых должны быть постоянно открыты.

§ насадка типа «камера-сборник», с четырьмя боковыми отверстиями и регулируемыми створками, позволяющими направлять горячий воздух в нужном направлении (см. рис. 1)

Предупреждение



При работе, во избежание перегрева камеры сгорания, две из четырех сторон должны быть оставлены открытыми.

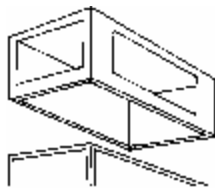


Рис. 1

Нагреватели Jumbo могут работать с выключаемыми горелками, работающими на диз. топливе, природном газе (G20), бутане (G30) или пропане (G31).

Предупреждение



Можно использовать только те горелки, которые указаны и поставлены производителем. Использование горелки другого типа приведет к несоответствию нагревателя требованиям CE.

Имеются три предохранительных устройства, срабатывающих в случае серьезной неисправности. Устройство управления горелки, установленное на горелке и имеющее кнопку повторного пуска, автоматически отключает горелку, если она потухнет. Термореле перегрева, L2, имеющее ручной повторный пуск, срабатывает, когда температура камеры сгорания превышает установленный максимум; при этом включается световой сигнал (9) и нагреватель выключается. Термореле RM, приводится в действие, если энергопотребление электродвигателя вентилятора превышает установленный максимальный уровень, при этом включается световой сигнал (10) и нагреватель выключается.

При срабатывании одного из этих предохранительных устройств необходимо выяснить и устранить причину срабатывания, только после этого можно нажать кнопку повторного пуска и включить нагреватель. (см. НАБЛЮДАЕМЫЕ НЕИСПРАВНОСТИ, ИХ ПРИЧИНЫ И УСТРАНЕНИЕ)

Предохранительное термореле перегрева L1 отключает нагреватель, когда поток воздуха недостаточен, чтобы охладить камеру сгорания; нагреватель вновь включится автоматически, после того как он достаточно охладится (Лампа (9) включится, и затем выключится).

ОБЩИЕ РЕКОМЕНДАЦИИ

Воздуонагреватели должны устанавливаться, подключаться и использоваться в соответствии с существующими правилами и законодательством.

Следует соблюдать следующие основные требования:

§ тщательно соблюдайте все инструкции данного руководства.

§ не устанавливайте нагреватель в местах с повышенной пожаро- и взрывоопасностью.

§ легковоспламеняющиеся материалы должны храниться на безопасном расстоянии от нагревателя (минимум 3 метра)

§ необходимо соблюдать все правила пожарной безопасности.

§ обогреваемое помещение и здание должны иметь достаточную вентиляцию, чтобы обеспечить надлежащую работу нагревателя.

§ нагреватель должен располагаться в непосредственной близости от вытяжной трубы или дымохода, а также подходящего электрического распределительного щита.

§ не позволяйте детям и животным приближаться к нагревателю.

§ после окончания работы убедитесь, что выключатель находится в положении «выкл».

При использовании воздунонагревателя любого типа необходимо:

§ не превышать максимальный уровень теплоотдачи топki (см. таблицу технических характеристик)

§ убедиться, что имеется достаточная циркуляция и подача воздуха к нагревателю и что ничего не препятствует засасыванию и выпуску воздуха; могут возникнуть различные причины, препятствующие движению воздуха, включая покрытия или другие предметы, находящиеся на нагревателе, или расположение нагревателя слишком близко к стене или другому крупному предмету. Если воздушный поток недостаточен, камера сгорания будет перегреваться и предохранительное термореле L1 будет постоянно включать и выключать горелку (см. НАБЛЮДАЕМЫЕ НЕИСПРАВНОСТИ, ИХ ПРИЧИНЫ И УСТРАНЕНИЕ)

УСТАНОВКА

Предупреждение



Данная работа должна выполняться только квалифицированным персоналом.

ЭЛЕКТРИЧЕСКИЕ СОЕДИНЕНИЯ И УСТАНОВКИ

Каждый воздунонагреватель снабжен контрольными и предохранительными устройствами, необходимыми для нормального функционирования. Электрический распределительный щит, горелка, термореле вентилятора, предохранительное термореле перегрева и термореле перегрева с ручным повторным пуском поставляются уже подсоединенными.

Предупреждение



Питание от сети должно быть с заземлением и иметь термомангнитный выключатель с дифференциалом. Шнур питания должен подсоединяться к щитку, имеющему размыкающий выключатель.

Следует выполнить следующее:

§ подсоединить шнур питания, предварительно ознакомившись с приклеенной к нему этикеткой, в которой указаны характеристики электрического источника (см. таб. 1). На таб. 2 изображена приклеиваемая этикетка для нагревателей с трехфазным питанием;

§ к горелке должен быть подсоединен топливопровод (см. Руководство по эксплуатации горелки)

§ подсоединить электропитание к горелке через гнездо горелки.

§ подсоединить дополнительные принадлежности, такие как термореле помещения или часы к распределительному щиту нагревателя: электрический шнур должен быть присоединен при помощи зажима кабеля (8) к контактам 6 и 7.

По окончании этих работ следует внимательно проверить, что все электросоединения соответствуют электрической схеме. При первом включении следует убедиться, что потребляемый вентилятором ток не превышает максимально допустимый уровень. Для регулировки горелки следуйте инструкциям Руководства по эксплуатации горелки.

	Модель М-М/С	Модель Т-Т/С
Кол-во фаз	1	3
Напряжение (V)	230	230/400
Частота тока (Гц)	50	50

Табл. 1



Табл. 2

ПРИСОЕДИНЕНИЕ К ВОЗДУХОВОДАМ ГОРЯЧЕГО ВОЗДУХА

Воздухонагреватель обеспечивает нагрев при помощи выпуска и рассеивания горячего воздуха. Каждый агрегат снабжается воздушной насадкой, но возможна установка воздушных насадок других типов с двумя или четырьмя отверстиями, которые позволяют подсоединить гибкие шланги для разводки горячего воздуха. Винты, которыми держится выходная труба, должны быть отсоединены, и новая выпускная труба должна быть привинчена на место старой.

Воздушная насадка также может быть заменена насадкой типа «камера-сборник». В этом случае передняя панель снимается и заменяется «камерой-сборником».

Новая насадка, за исключением камеры-сборника, может быть подсоединена к новым воздуховодам, для удовлетворения конкретных потребностей потребителя. В этом случае, и в частности, если диаметр и длина воздухопроводов изменились, или было изменено количество поворотов, подача вентилятора может измениться. Следовательно необходимо произвести проверку и регулировку подачи воздуха при внесении любых модификаций в воздушные насадки или воздухопроводы. В любом случае нужно убедиться, что:

§ электродвигатель вентилятора не потребляет большего тока, чем определено максимально допустимым уровнем;

§ объем воздушного потока соответствует рекомендованному уровню.

Если нагреватель снабжен центробежным вентилятором и если объем горячего воздуха отличается от установленных значений, следует выполнить следующее:

- 1) Снимите решетку всасывающего отверстия, находящуюся на стороне электродвигателя вентилятора.
- 2) Выверните винты (2) со стороны электродвигателя.
- 3) Снимите ремень (1).
- 4) Ослабьте болты (3)
- 5) Поверните шкив по часовой или против часовой стрелки, для того, чтобы увеличить или уменьшить объем воздуха.
- 6) Затяните болты (3)
- 7) Поставьте на место решетку всасывающего отверстия.
- 8) Повторяйте действия 1-7 до тех пор, пока не получите необходимую подачу воздуха.

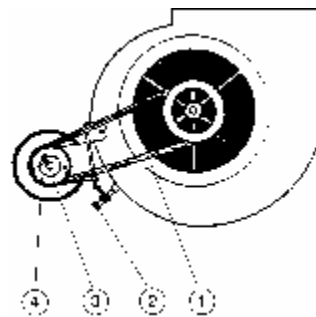


Рис. 2

ТЯГА

Эффективное сгорание и бесперебойная работа горелки зависит от тяги дымохода. Нагреватель должен быть подсоединен к дымоходной трубе в соответствии с действующими законодательными требованиями и в соответствии со следующими указаниями:

§ труба, по которой идут отработанные газы, должна быть как можно короче и иметь наклон вверх.

§ в трубах не должно быть резких изгибов и диаметр трубы никогда не должен снижаться

§ каждый нагреватель должен быть подсоединен к отдельному дымоходу

§ тяга дымохода должна по меньшей мере соответствовать минимальному обязательному уровню, указанному в технических характеристиках.

АНАЛИЗ СОСТАВА ОТРАБОТАННЫХ ГАЗОВ

Датчик, регистрирующий состав и температуру отработанных газов из камеры сгорания, должен быть установлен, как указано на рис. 3.

После завершения испытания отверстие, просверленное для датчика, должно быть герметично закупорено при помощи жаростойких материалов.

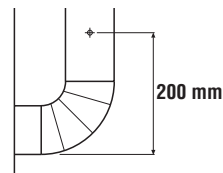


Рис. 3

ПОДСОЕДИНЕНИЕ ТОПЛИВОПРОВОДА И ПЕРЕХОД ОТ ОДНОГО ТИПА ГАЗА К ДРУГОМУ

Для соединения горелки с источником подачи топлива, следуйте инструкциям Руководства по эксплуатации горелки.

Горелка может использовать как природный, так и сжиженный нефтяной газ (LPG). Газ, на который установлена горелка при изготовлении на заводе, указан на табличке технических данных на коробке и на самом нагревателе (метан, G20 или LPG, G 30, G 31).

Для перехода от природного газа на LPG или наоборот следует:

§ провести требуемые регулировки, описанные в руководстве по эксплуатации горелки.

§ повторить регулировку сгорания во время проверки состава отработанных газов

§ внести исправление в табличку технических данных на нагревателе, указав вновь установленный тип используемого газа

РЕГУЛИРОВКА СГОРАНИЯ – ПЕРВЫЙ ПУСК

После проверки герметичности выпускной линии отработанных газов, можно произвести первый пуск нагревателя.

Для проведения правильной регулировки сгорания, анализ отработанных газов нужно проводить с использованием надлежащих приборов, поскольку должны быть достигнуты значения, определяемые действующими стандартами.


Процедура регулировки описана в Руководстве по эксплуатации горелки; окончательные значения CO₂ будут соответствовать коэффициенту избыточного воздуха 1,2 (12,5% для диз. топлива, 9,7% для G 20, 9,6% для G 25, 11,7% для G 30 и 11,7% для G 31), в то время как уровень CO должен быть менее 75 частей на миллион.

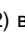
ИНСТРУКЦИЯ ПО ЭКСПЛУАТАЦИИ

ВКЛЮЧЕНИЕ

§ поставьте переключатель (2) в положение «0»;

§ включите размыкающий выключатель на электрическом щитке;

§ если аппарат работает в ручном режиме, поверните переключатель в положение . Горелка зажжется, камера сгорания прогреется и вентилятор начнет работать;

§ если аппарат работает в автоматическом режиме, установите термореле в помещении на требуемый уровень и поверните переключатель (2) в положение : нагреватель будет включаться и выключаться автоматически.

§ если нагреватель не включается после выполнения вышеперечисленных операций, обратитесь к разделу выявления неисправностей в данной инструкции по эксплуатации.

ВКЛЮЧЕНИЕ

При ручном режиме поверните переключатель (2) в положение «0» или выключите регулировку при автоматическом режиме.


Горелка выключится, а вентилятор будет включаться и выключаться до тех пор, пока камера сгорания полностью не охладится.

Предупреждение



Никогда не выключайте нагреватель путем выключения размыкающего выключателя на электрическом щитке. Электропитание может быть отключено только когда вентилятор полностью остановится.

ВЕНТИЛЯЦИЯ

Когда переключатель устанавливается в положение , нагреватель будет постоянно работать в режиме вентиляции.

ТЕХНИЧЕСКОЕ ОБСЛУЖИВАНИЕ

Предупреждение



Ниже перечисленные операции должны производиться только квалифицированным персоналом. При выполнении любых работ по техническому обслуживанию нагреватель должен быть отключен от электрической сети. Поэтому:

§ остановите работу нагревателя в соответствии с вышеприведенными инструкциями

§ выключите разъединительный выключатель на электрощитке

§ дождитесь, пока нагреватель полностью не остынет

ОЧИСТКА ТЕПЛООБМЕННИКА И КАМЕРЫ СГОРАНИЯ

Для эффективной работы воздухонагревателя теплообменник и камера сгорания должны подвергаться чистке после продолжительного периода работы, а в случае большого накопления сажи, очистку следует проводить более часто. Сажа накапливается, когда тяга в дымоходе недостаточна, когда применяется низкосортное топливо, когда горелка неправильно отрегулирована и когда нагреватель включается и выключается слишком часто. Если при включении нагревателя наблюдается вибрация, это возможно указывает на слишком большие отложения сажи.

Чтобы добраться до теплообменника (а), следует снять переднюю панель (с) и затем снять панель корпуса отработанных газов (b) и снять отражательные пластины (g). Для доступа к камере сгорания (d), снимите горелку (e).

ОЧИСТКА ВЕНТИЛЯТОРА

Устраните грязь и посторонние предметы с сетки решетки всасывающего отверстия (f) и, если необходимо, очистите лопасти при помощи пылесоса.

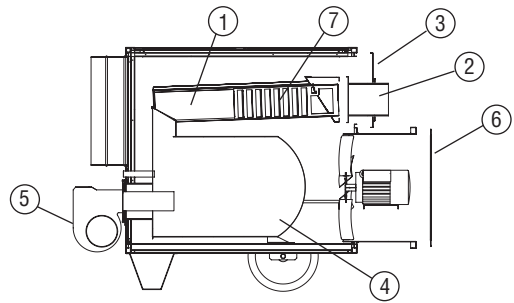


Рис. 4

ОЧИСТКА ГОРЕЛКИ

Для эффективной работы нагревателя, горелка должна регулярно обслуживаться специалистом авторизованного сервисного центра. Все операции по очистке, обслуживанию и регулировке должны выполняться в соответствии с инструкциями в Руководстве по эксплуатации горелки.

ТРАНСПОРТИРОВКА И ПЕРЕМЕЩЕНИЯ НАГРЕВАТЕЛЯ

Для перемещения Jumbo используются передние ручки и задние колеса.

Предупреждение



Прежде чем передвигать устройство:

§ выключите его, как описывалось выше

§ отсоедините его от электрической сети, вынув вилку из розетки

§ дождитесь, пока нагреватель не остынет

Для перемещения нагревателя всегда необходимо использовать подходящее оборудование и неукоснительно соблюдать вышеприведенные инструкции.

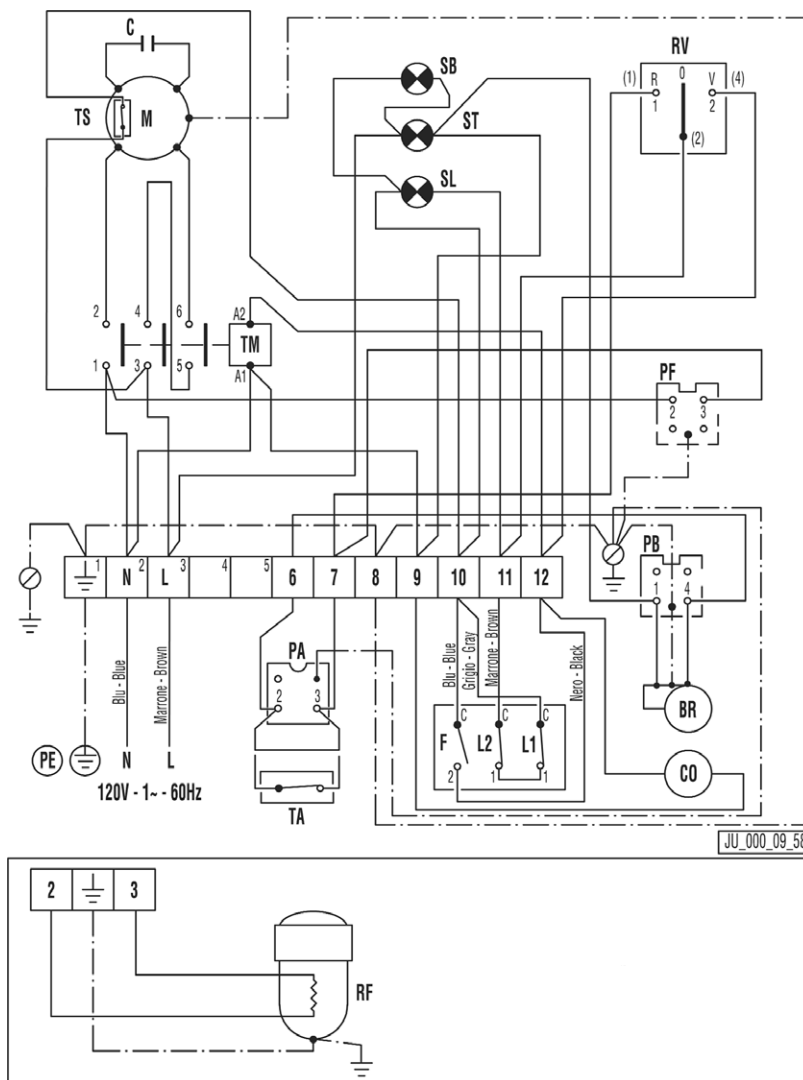
Предупреждение



§ Никогда не пытайтесь поднять нагреватель вручную. Это может привести к травмам.

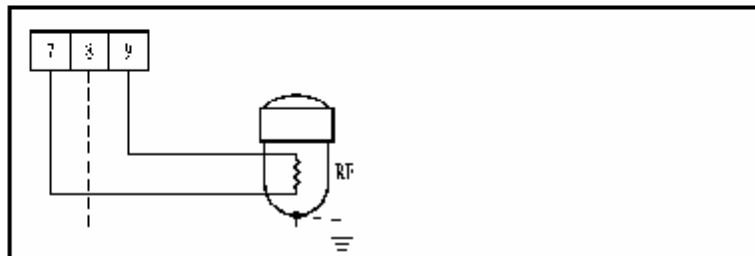
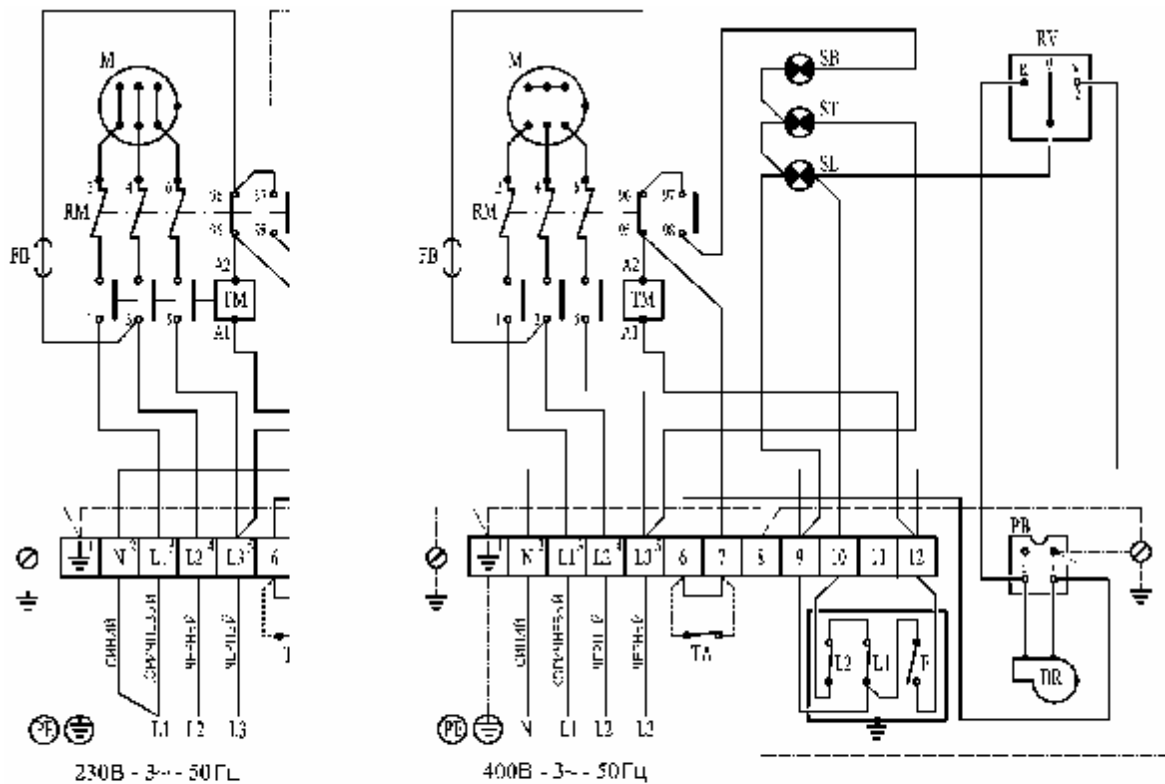
НАБЛЮДАЕМЫЕ НЕИСПРАВНОСТИ, ИХ ПРИЧИНЫ И УСТРАНЕНИЕ

Наблюдаемая неисправность	Причина	Устранение
§ Нагреватель не включается	§ Неисправности электропитания	§ Проверить работу и положение главного выключателя § Проверить электрошнур § Проверить электрические соединения § Проверить предохранители
	§ Главный выключатель выключен	§ Включить главный выключатель
	§ Неправильная установка комнатного термореле	§ Проверьте установку комнатного термореле § Проверьте работу комнатного термореле
	§ Предохранительное устройство (горелка, термореле L2, термореле вентилятора) не включены после срабатывания и устранения неисправности	§ Нажмите соответствующую кнопку повторного пуска: - горелка: кнопка на панели управления - термореле: кнопка (6) - термореле вентилятора: кнопка (11)
§ Срабатывает термореле L1 (лампа (9) включается и выключается)	§ Камера сгорания перегрелась	§ Проверьте подачу топлива § Проверьте вентиляционные отверстия, отверстия для всасывания воздуха и т.д. § Удалите посторонние предметы с воздухопроводов и вентиляционных решеток
§ Срабатывает термореле L2 (включается аварийная лампа (9))	§ Чрезмерный перегрев камеры сгорания	§ Проверьте, как указано выше § Если неисправность не устраняется, обратитесь в сервисный центр
§ Срабатывает термореле RM (включается аварийная лампа (10))	§ Чрезмерное энергопотребление электродвигателем вентилятора	§ Нагреватель с винтообразным вентилятором: удалите мусор и посторонние предметы, затрудняющие свободный поток воздуха на впуске и выпуске. Проверьте длину воздухопроводов, укоротите, если необходимо
		§ Нагреватель с центробежным вентилятором: проверьте правильность установки ремня как указывалось в разделе «Присоединение к воздуховодам горячего воздуха»
		§ Всегда следите, чтобы потребляемый ток не превышал значения, указанного на табличке завода-производителя электродвигателя.
§ Горелка включается, но пламя не зажигается и включается лампа повторного пуска	§ Неисправность в работе горелки	§ Нажмите кнопку повторного пуска горелки. Если неисправность не устраняется, обратитесь в авторизованный сервисный центр.
§ Вентилятор не включается, или включается поздно	§ Отсутствие электропитания	§ Проверьте предохранители § Проверьте электрические соединения
	§ Неисправно термореле F	§ Проверьте работу термореле, при необходимости замените
	§ Перегорела обмотка электродвигателя	§ Замените электродвигатель вентилятора
	§ Перегорел конденсатор (мод. M)	§ Замените конденсатор
	§ Вышли из строя подшипники	§ Замените подшипники электродвигателя
§ Вентилятор вибрирует или издает необычный шум	§ Посторонние предметы на лопастях вентилятора	§ Удалите посторонние предметы
	§ Недостаточная циркуляция воздуха	§ Устраните препятствия на пути циркулирующего воздуха
§ Недостаточная теплоотдача	§ Неправильно подобрана горелка	§ Обратитесь к специалистам авторизованного технического центра



RF ОБОГРЕВАЕМЫЙ
ФИЛЬТР

- | | | |
|---|---|---|
| M ЭЛЕКТРОДВИГАТЕЛЬ ВЕНТИЛЯТОРА | ST КОНТРОЛЬНАЯ ЛАМПА | L1 ПРЕДОХРАНИТЕЛЬНОЕ ТЕРМОРЕЛЕ ПЕРЕГРЕВА, L1 |
| F ТЕРМОРЕЛЕ ВЕНТИЛЯТОРА, F | SB КОНТРОЛЬНАЯ ЛАМПА ОСТАНОВКИ ВЕНТИЛЯТОРА | L2 ОГРАНИЧИТЕЛЬНОЕ ТЕРМОРЕЛЕ С РУЧНЫМ СБРОСОМ, L2 |
| FB ПРЕДОХРАНИТЕЛЬ ГОРЕЛКИ 6А | BR ГОРЕЛКА | RV ТРЕХПОЗИЦИОННЫЙ ПЕРЕКЛЮЧАТЕЛЬ НАГРЕВ-ОСТАНОВ-ВЕНТИЛЯЦИЯ |
| TM ДИСТАНЦИОННОЕ КОНТАКТНОЕ УСТРОЙСТВО ВЕНТИЛЯТОРА | TA ТЕРМОРЕЛЕ ПОМЕЩЕНИЯ | SL КОНТРОЛЬНАЯ ЛАМПА ТЕРМОРЕЛЕ ПЕРЕГРЕВА, L1, L2 |
| RM ТЕРМОРЕЛЕ ВЕНТИЛЯТОРА | C КОНДЕНСАТОР | |



- | | | |
|---|---|---|
| M ЭЛЕКТРОДВИГАТЕЛЬ ВЕНТИЛЯТОРА | ST КОНТРОЛЬНАЯ ЛАМПА | L1 ПРЕДОХРАНИТЕЛЬНОЕ ТЕРМОРЕЛЕ ПЕРЕГРЕВА, L1 |
| F ТЕРМОРЕЛЕ ВЕНТИЛЯТОРА, F | SB КОНТРОЛЬНАЯ ЛАМПА ОСТАНОВКИ ВЕНТИЛЯТОРА | L2 ОГРАНИЧИТЕЛЬНОЕ ТЕРМОРЕЛЕ С РУЧНЫМ СБРОСОМ, L2 |
| FB ПРЕДОХРАНИТЕЛЬ ГОРЕЛКИ 6А | BR ГОРЕЛКА | RV ТРЕХПОЗИЦИОННЫЙ ПЕРЕКЛЮЧАТЕЛЬ НАГРЕВ-ОСТАНОВ-ВЕНТИЛЯЦИЯ |
| TM ДИСТАНЦИОННОЕ КОНТАКТНОЕ УСТРОЙСТВО ВЕНТИЛЯТОРА | TA ТЕРМОРЕЛЕ ПОМЕЩЕНИЯ | SL КОНТРОЛЬНАЯ ЛАМПА ТЕРМОРЕЛЕ ПЕРЕГРЕВА, L1, L2 |
| RM ТЕРМОРЕЛЕ ВЕНТИЛЯТОРА | PB ГОРЕЛКА | |

ТЕХНИЧЕСКИЕ ДАННЫЕ		JUMBO 65 M JUMBO 65T	JUMBO 90 M JUMBO 90 T			JUMBO 90 M/C			JUMBO 115 M JUMBO 115 T			JUMBO 115 M/C JUMBO 115 T/C			JUMBO 150 M JUMBO 150 T			JUMBO 150 M/C JUMBO 150 T/C			JUMBO 200 M JUMBO 200 T			JUMBO 200 T/C							
Максимальная теплоотдача	[ккал/ч]	70.000	90.000			90.000			115.000			115.000			150.000			150.000			190.000			190.000							
	[kW (Hi)]	81,4	104,65			104,65			133,72			133,72			174,30			174,30			220,93			220,93							
Категория (Газ)			II2H3B/P			II2H3B/P			II2H3B/P			II2H3B/P			II2H3B/P			II2H3B/P			II2H3B/P			II2H3B/P							
Подача воздуха		[м³/ч]	5.000	6.000			6.000			8.000			8.000			10.500			10.500			12.500			12.500						
Чистая теплоотдача*		[ккал/ч]	60.623	79.650			79.650			101.890			101.890			131.250			131.250			170.430			170.430						
		[kW]	70,49	92,62			92,62			118,48			118,48			152,62			152,62			198,17			198,17						
КПД η		[%]	87,6	88,5			88,5			88,6			88,6			87,5			87,5			89,7			89,7						
Электропитание	Кол-во фаз		1/3	1/3			1			1/3			1/3			1/3			1/3			1/3			3						
	Напряжение	[В]	230 / 400	230 / 400			230			230/400			230/400			230 / 400			230 / 400			230/400			230/400						
	Частота тока	[Гц]	50	50			50			50			50			50			50			50			50						
Применяемое топливо			Диз. топливо	Диз. топл.	G20	G30	G31	Диз. топл.	G20	G30	G31	Диз. топл.	G20	G30	G31	Диз. топл.	G20	G30	G31	Диз. топл.	G20	G30	G31	Диз. топл.	G20	G30	G31	Диз. топл.	G20	G30	G31
Расход топлива	[кг/ч]	6,86	8,82	8,25	8,13	8,82	8,25	8,13	11,3	10,6	10,4	11,3	10,6	10,4	14,7	13,8	13,6	14,7	13,8	13,6	18,62	17,42	17,16	18,62	17,42	17,16					
	[м³/ч]			10,5	-	-	10,5																								
Давление газа		[мбар]		20	29	37		20	29	37		20	29	37		20	29	37		20	29	37		20	29	37		20	29	37	
Температура отработанного газа		[°C]	282	260			260			250			250			287			287			237			237						
Выход отработанного газа		[м³/ч]	165	213			213			272			272			354			354			446			446						
Потребляемая мощность электро-вентилятора		[W]	523 / 433	1.060			1.470			1.500/1.300			2.420 / 2.620			1.860/1.600			2.130/2.340			2.650/2.180			4.130						
Общая потребляемая мощность*		[W]	728 / 607	1.240			1.760			1.690/1.460			2.600 / 2.780			2.120/1.860			2.300 / 2.600			2.850 / 2.540			4.330						
Статическое избыточное давление		[мбар]	5	5			5			5			10			5			10			5			10						
Давление отработанных газов*		[мбар]	1	1			1			1			1			1			1			1			1						
Минимально необходимая тяга в дымоходе*		[мбар]	0,1	0,1			0,1			0,1			0,1			0,1			0,1			0,1			0,1						
Диаметр дымохода		[мм]	150	150			150			200			200			200			200			200			200						
Диаметр воздушного выходного отверстия		[мм]	450	500			500			600			600			600			600			700			700						
Температура включения вентилятора		[°C]	35	35			35			35			35			35			35			35			35						
Установка максимально безопасной температуры		[°C]	85	85			85			85			85			85			85			85			85						
Уровень шума на расстоянии 1 м*		[дБ]	72,7	78,1			73,8			79,6			75			82			80			81,3			75,7						
Габаритные размеры Д x Ш x В		[мм]	1.455 x 605 x 1.035	1.650 x 770 x 1.080			1.905 x 770 x 1.080			1.670 x 840 x 1.210			2.060 x 840 x 1.210			1.950 x 880 x 1.330			2.350 x 880 x 1.330			2.235 x 960 x 1.500			2.720 x 960 x 1.500						
Масса		[кг]	154	160			165			195			200			250			255			360			370						