

НАСОСНЫЕ БУСТЕРНЫЕ СТАНЦИИ

Станции с насосами с переменной скоростью с частотным преобразователем



стр. 488



MINIMAT, TURBOMAT CENTRIMAT, GETTOMAT

Небольшие автоматические автоклавы с 1 насосом
**MXH, MGP, MXP, NM, NG, MXA
NGL, NGX**

стр. 535



BS.F

Бустерные станции с постоянной скоростью гражданского назначения от 1 до 3 насосов серий **MXSU**

BS1V.F, BS.V

Бустерные станции с переменной скоростью (частот. преобразователь) гражданского назначения от 1 до 3 насосов серий **MXSU**

стр. 498



EASYMAT

Станции от 1 до 3 насосов постоянного давления с регулятором частоты "EASYMAT"
MGP, MXP, MXH, MXSU, MXVB, 4SDF

стр. 540



BS.F

Бустерные станции с постоянной скоростью гражданского назначения от 1 до 3 насосов серий **MXVB**

BS1V.F, BS.V

Бустерные станции с переменной скоростью (частот. преобразователь) гражданского назначения от 1 до 3 насосов серий **MXVB**

стр. 510



VARIOMAT 2

Станции с одним или двумя насосами постоянного давления с регулятором частоты "VARIOMAT"
MXH, MXVB

стр. 547



BS.F

Бустерные станции с постоянной скоростью гражданского назначения от 1 до 3 насосов серий **MXV**

BS1V.F, BS.V

Бустерные станции с переменной скоростью (частот. преобразователь) гражданского назначения от 1 до 3 насосов серий **MXV**

стр. 515



BS2F

Бустерные станции с постоянной скоростью бытового назначения с 2 насосами
MGP, MXP, NM, NMD, NG, NGL, NGX

BS1V1F, BS2V

Бустерные станции с переменной скоростью (частот. преобразователь) бытового назначения с 2 насосами серий **MGP, MXP, NM, NMD**

стр. 555



BS.F

Бустерные станции с постоянной скоростью гражданского назначения от 1 до 3 насосов серий **NM, NMD**

BS1V.F, BS.V

Бустерные станции с переменной скоростью (частот. преобразователь) гражданского назначения от 1 до 3 насосов серий **NM, NMD**

стр. 528

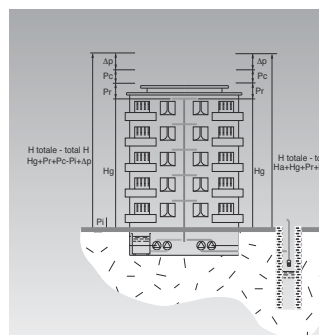


BS.F

Бустерные станции с постоянной скоростью гражданского назначения от 1 до 3 насосов серий **MXH**

BS1V.F, BS.V

Бустерные станции с переменной скоростью (частот. преобразователь) гражданского назначения от 1 до 3 насосов серий **MXH**



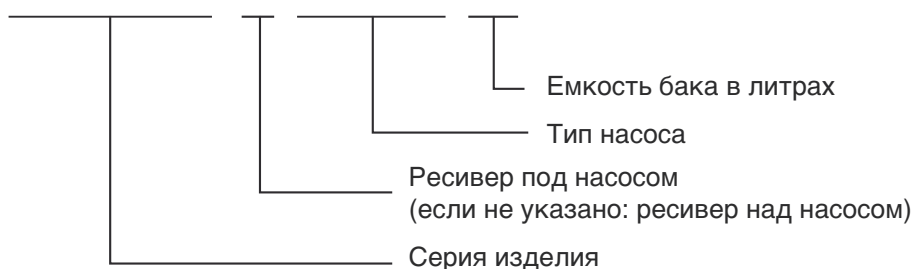
Выбор насосной бустерной станции

стр. 596

Обозначение

CENTRIMAT 1/1 MXH 205 /20

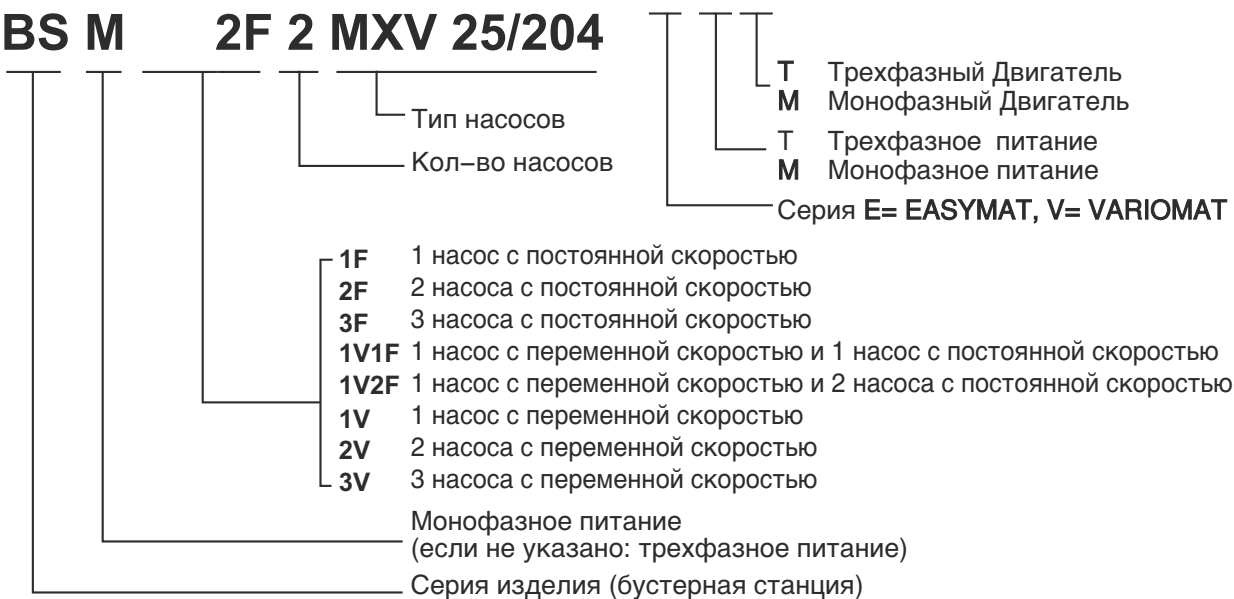
CENTRIMAT MXH 205 /24



BS M 2V 2 MXV 25/204 - E MT

BS M 1V 1F 2 MXV 25/204 - E MM

BS M 2F 2 MXV 25/204



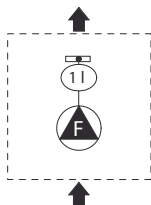
Работа

MINIMAT

с 1 насосом с постоянной скоростью

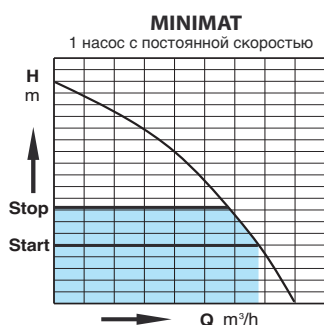
Конструкция

Небольшие автоматические насосные станции, состоящие из насоса, реле давления, мембранного ресивера емкостью 1 литр.



Работа

Насос управляется напрямую от реле давления.

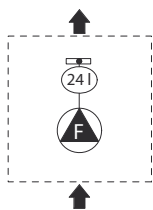


TURBOMAT, CENTRIMAT, GETTOMAT

1 насос с постоянной скоростью

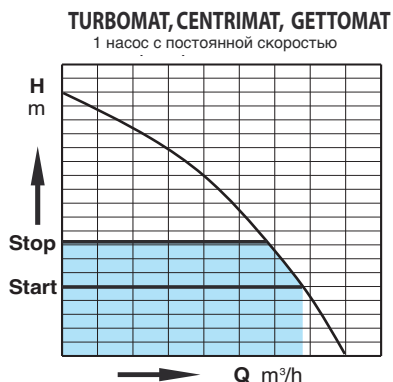
Конструкция

Небольшие автоматические насосные станции, состоящие из насоса, реле давления, манометра и мембранного ресивера емкостью 24 л (над насосом) или 20 л (под насосом).



Работа

Насос управляется напрямую от реле давления.

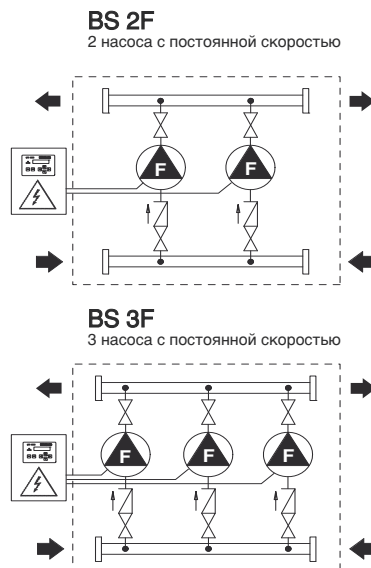


BSF

с насосами с постоянной скоростью

Конструкция

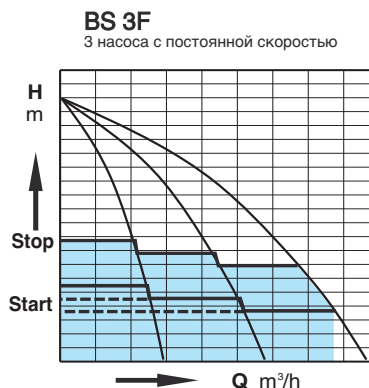
Автоматические насосные станции, состоящие из 2 или 3 насосов, установленных на общей раме (с входным и выходным коллекторами, с запорным и обратным клапанами), реле давления, манометра, пульта управления и мембранного ресивера емкостью от 100 до 1000 л. (под заказ).



Работа

Пульт управления с электронным блоком управляет работой насосов и сменой насосов при каждом включении и при отсутствии воздуха в ресивере останавливает систему (запатентованная система).

Насосы работают в каскаде, исходя из сигнала от реле давления.

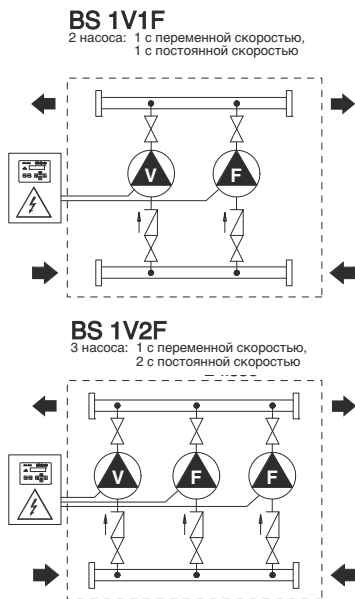


BSV.F.

- 1 насос с переменной скоростью (частот. преобразователь в пульте)
- 1-5 насосов с постоянной скоростью

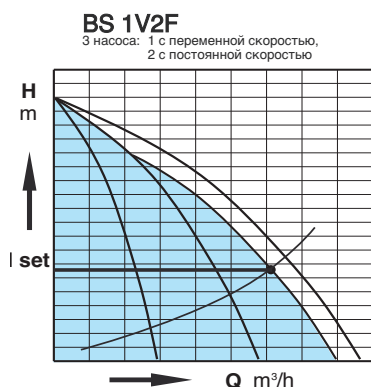
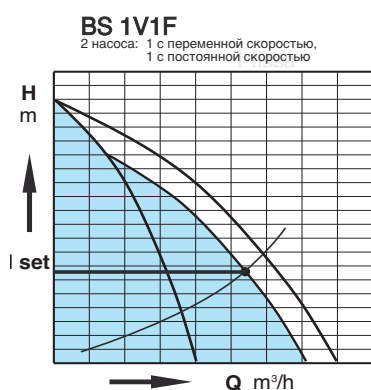
Конструкция

Автоматические насосные станции постоянного давления, состоящие из 1 насоса с переменной скоростью с частот. преобразователем в пульте и 1-5 насосов с постоянной скоростью, установленных на общей раме (с входным и выходным коллекторами), запорных и обратных клапанов, датчика давления, манометра, пульта управления и мембранного ресивера емкостью 20 л. (под заказ).



Работа

Пульт управления с электронным блоком управляет работой насосов и сменой насосов с постоянной скоростью. Насосы работают в каскаде от сигнала от датчика давления. Постоянное давление обеспечивается насосом с переменной скоростью, а насосы с постоянной скоростью включаются, когда потребность превышает производительность насоса с переменной скоростью.

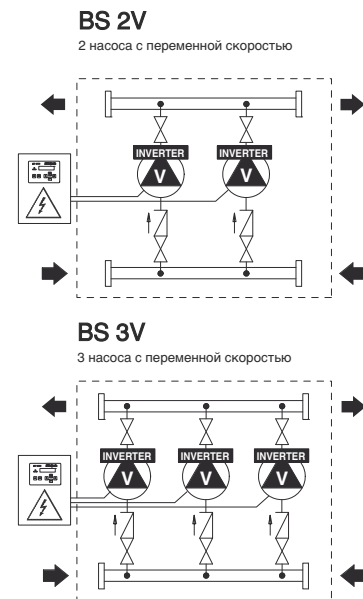


BSV

- 2-6 насосов с переменной скоростью (частот. преобразователь встроен в двигатель)

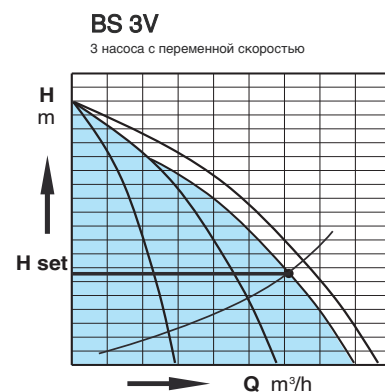
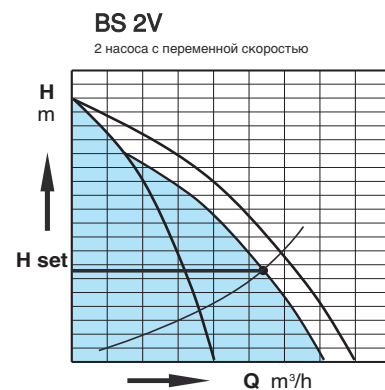
Конструкция

Автоматические насосные станции постоянного давления, состоящие из 1-6 насосов с переменной скоростью с частот. преобразователем в двигателе, установленных на общей раме (с входным и выходным коллекторами), запорных и обратных клапанов, датчика давления, манометра, пульта управления и мембранного ресивера емкостью 20 л. (под заказ).



Работа

Пульт управления с электронным блоком управляет работой насосов и сменой порядка включения при каждом пуске. Насосы работают в каскаде от сигнала от датчика давления.



Новые электрощиты

для станций с насосами с фиксированной скоростью

Новые электрощиты для насосных станций с электронным блоком с микропроцессором для контроля и управления работой насосов.

Микропроцессор обеспечивает непрерывный контроль (с максимальной безопасностью) работы насосов на всех стадиях, имеет все необходимые функции, что позволяет сократить количество электрических и электронных компонентов внутри электрощита.

В частности:

- включает насосы “каскадом” в зависимости от потребности в воде
- меняет порядок включения насосов
- задерживает включение 2-го/3-го насоса при поломке реле давления 1 или после сбоя в электросети
- блокирует включение насоса при гидравлическом ударе
- включает аварийный сигнал при поломке реле давления 1
- включает аварийный сигнал при уменьшении воздушной подушки в баке *
- останавливает насос, когда воздушная подушка в баке снижается до нуля *

* *Запатентовано*

Максимальная ясность всех предупреждающих сигналов

На передней панели электронного блока можно ясно определить состояние станции по следующим сигналам:

- световой индикатор наличия напряжения
- световой индикатор отсутствия воды
- аварийный световой индикатор системы
- световой индикатор “насос в работе” (по одному на каждый насос)
- световой индикатор тепловой блокировки (по одному на каждый насос)
- световой индикатор “насос в автоматическом режиме” (по одному на каждый насос)
- световой индикатор “насос остановлен” (по одному на каждый насос)

Максимальная простота управления

На передней панели электронного блока имеются следующие органы управления:

- кнопка “AUT–STOP” (АВТО–СТОП, по одной на каждый насос)
- кнопка “MAN” (РУЧН., по одной на каждый насос)
- кнопка “RESET”

Возможность дистанционного контроля

Новые электрощиты RC 100, RC 200, RC 300 предусматривают возможность воспроизводить на расстоянии все сигналы электронного блока (за исключением кнопок) через простой двухполюсный кабель.

Электрощит RC 100 дает возможность выводить дистанционно звуковую и световую аварийную сигнализацию.

Пульт управления для станций, включающих до 6 насосов

С помощью электронного блока MPS 6000 (Multi Pump System) можно управлять насосными станциями, включающими до 6 насосов с фиксированной скоростью, используя единую калибровку давления.

Автоматические системы подачи воздуха

Для использования вместе с пультами управления насосами были разработаны микропроцессорные системы для автоматической подачи воздуха в автоклавы с помощью компрессора или электроклапана.

Принцип работы

При снижении давления в системе реле давления приводят к включению каскадно насосов и затем микропроцессор управляет их поочередным включением.

Работа

Для станций с максимум тремя насосами: исходя из падения давления в системе, реле давления включают каскадно насосы и микропроцессор меняет порядок включения.

Для станций с 4, 5 и 6 насосами: работа управляется микропроцессором, исходя из сигнала от датчика давления. Насосы имеют единую калибровку давления.



Новые электрощиты

для станций с насосами с переменной скоростью

Новые электрощиты для станций с насосами с переменной скоростью.

Такие электрощиты необходимы во всех случаях, когда требуется постоянное давление и используются насосы для высокого давления.

Все рабочие стадии контролируются и управляются с помощью электронного блока MPS 6000 (Multi Pump System) с микропроцессором, способным управлять максимум 6 насосами одновременно.

Максимальная ясность предупреждающих сигналов

Различные параметры калибровки показываются с помощью сообщений на дисплее электронного блока MPS 6000.

При сбое на дисплее выводится сообщение с указанием выявленной неисправности.

Возможность дистанционного контроля

Предусмотрена возможность показывать состояние насосов и управлять системой с помощью компьютера и специальной программы.

Электрощит RA 100 дает возможность выводить дистанционно звуковую и световую аварийную сигнализацию.

Постоянное или увеличенное давление

Все насосы могут работать с одинаковым заданным значением давления (заданное значение), либо – в случае систем с высокими потерями давления – давление может увеличиваться в зависимости от количества работающих насосов.

Более низкий уровень шума

Двигатели, работающие на пониженных скоростях, и обратные клапаны со ступенчатым закрытием приводят к значительному снижению уровня шума.

Более долгий срок службы

Все механические компоненты насосов и двигателей несут минимальные нагрузки, благодаря работе с переменной скоростью.

Экономия электроэнергии

Двигатели потребляют только ту энергию, которая необходима для подачи количества воды, затребованного системой.

Автоклавы меньшей емкости

Технология, основанная на инверторах, позволяет избавиться от баков автоклавов и мембранных баков большой емкости. Даже для станций с насосами большой производительности достаточно несколько 20-литровых мембранных баков.

Высокая гибкость

Высокая гибкость в применении электронного блока MPS 6000 позволяет изготавливать специальные станции с нестандартными схемами работы, исходя из требований и характеристик конкретной системы.

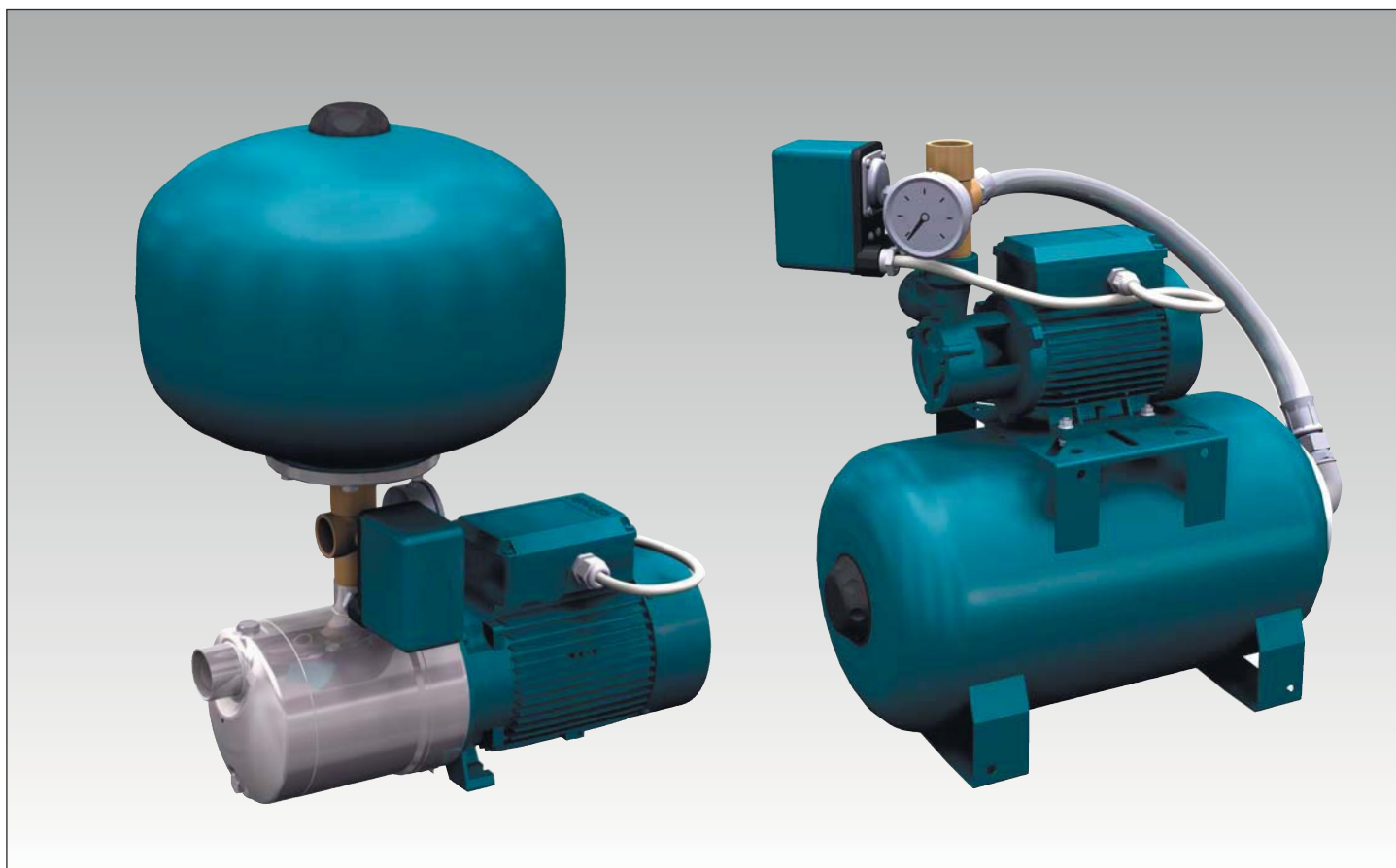
Принцип работы

В зависимости от расход воды включаются один или несколько насосов (все с переменной скоростью) для обеспечения подачи требуемого количества воды с заданным давлением.



MINIMAT - TURBOMAT - CENTRIMAT - GETTOMAT

Небольшие станции автоматического действия



Исполнение

Автоматические автоклавы, предназначенные для бытовых систем водоснабжения.

Состав:

- электронасос
- бак с мембраной
- реле давления
- манометр (за исключением серии “Minimat”)
- специальное соединение
- шланг для станций с расположением “насос над баком”

Принцип работы

Исходя из снижения или увеличения давления реле давления включает или останавливает насос.

Область применения

Для водоснабжения с отбором воды из скважин.

Для увеличения давления, получаемого из общей водопроводной сети (с соблюдением требований местных норм).

Двигатели

Индукционный 2-полюсный двигатель, 50 Гц, 2900 об./мин.

Трехфазные 230/400 В $\pm 10\%$.

Монофазные 230 В $\pm 10\%$, с термозащитным устройством.

Изоляция класса “F”.

Класс защиты IP 54.

Исполнение по стандарту IEC 60034.

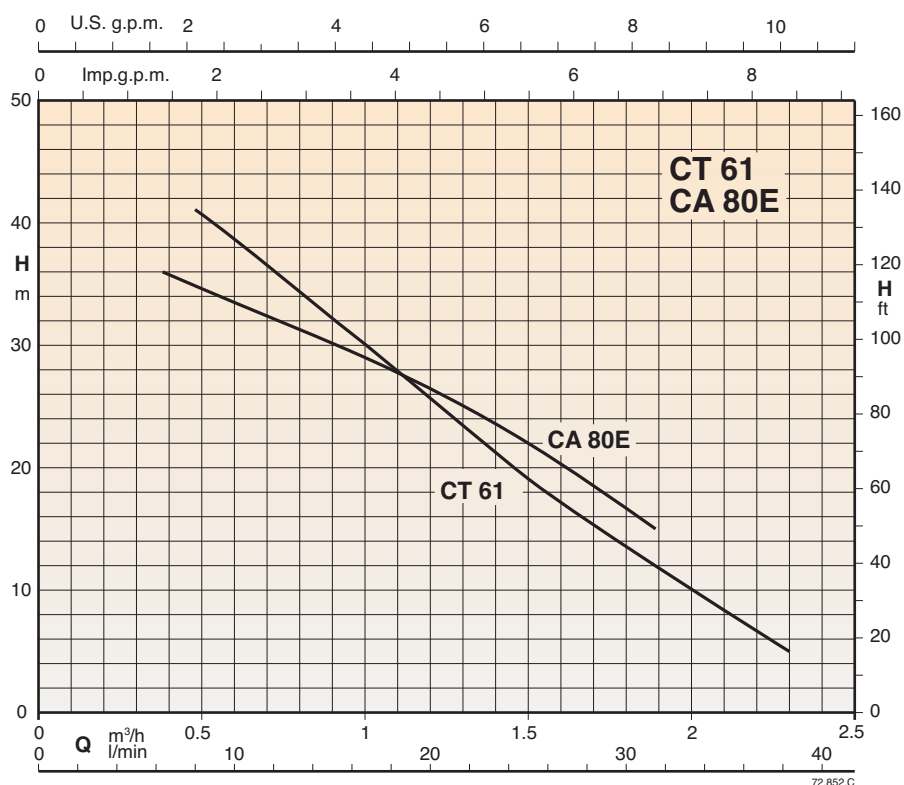
Исполнение с другими напряжениями под заказ.

Баки

Сферической формы емкостью 24 л или цилиндрической формы емкостью 20 л, с мембраной, с предварительной закачкой воздуха с давлением на 0,2 бар ниже, чем минимальное значение калибровки реле давления.

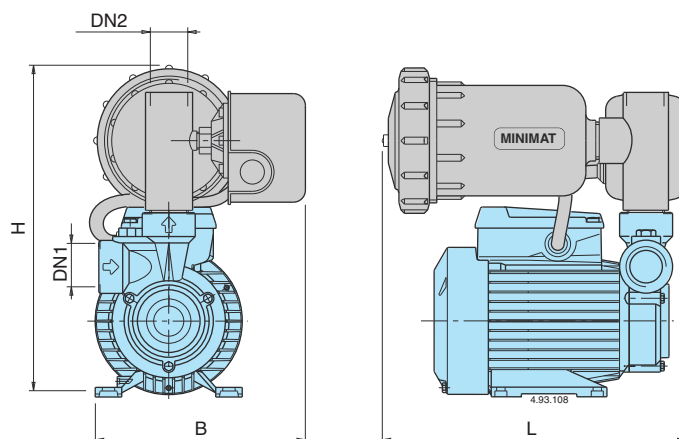
Бак серии “Minimat” имеет емкость 1 литр.

Характеристические кривые



Тех. характеристики, габариты и вес

MINIMAT

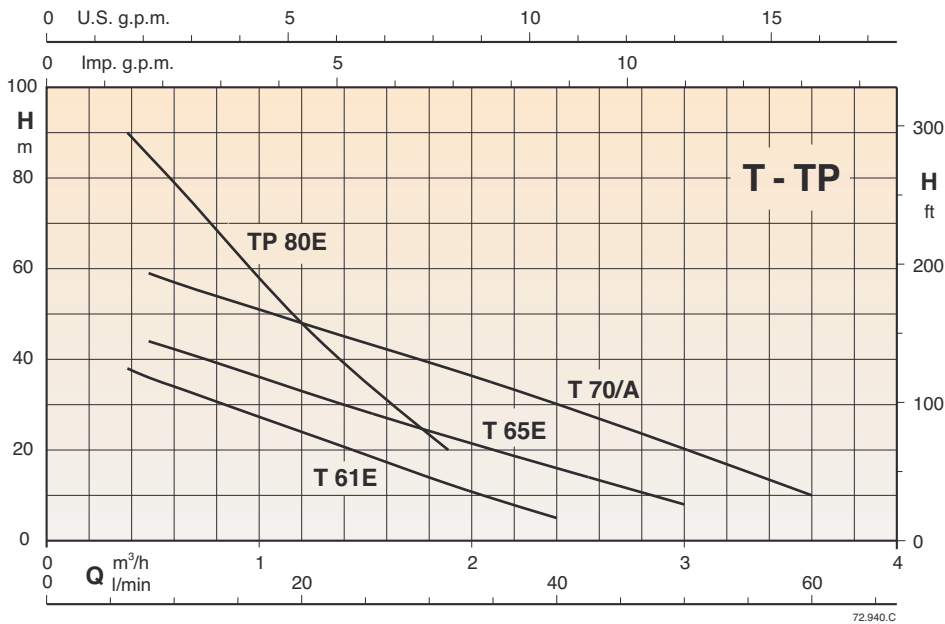


MINIMAT

3~ 230/400V	1~ 230V	Q макс.*		Реле давления бар	DN1	DN2	мм			кг	
		кВт	л.с.				л/мин.	B	L		H
CT 61/1	CTM 61/1	0,33	0,45	30	1,4÷2,8	G1	G1	180	255	280	8
CA 80E/1	CAM 80E/1	0,45	0,6	32	1,4÷2,8	G 3/4	G1	180	255	330	11,5

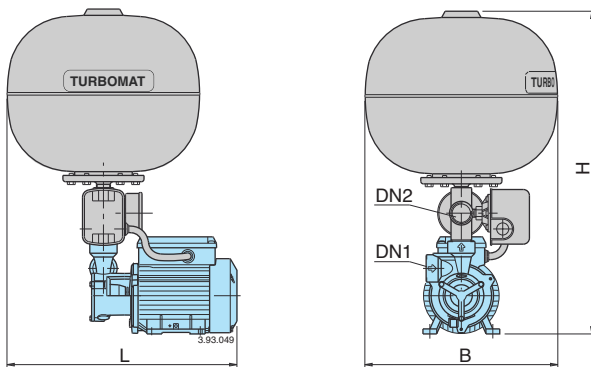
* Максимальная производительность насоса при минимальном калибровочном давлении реле давления

Характеристические кривые

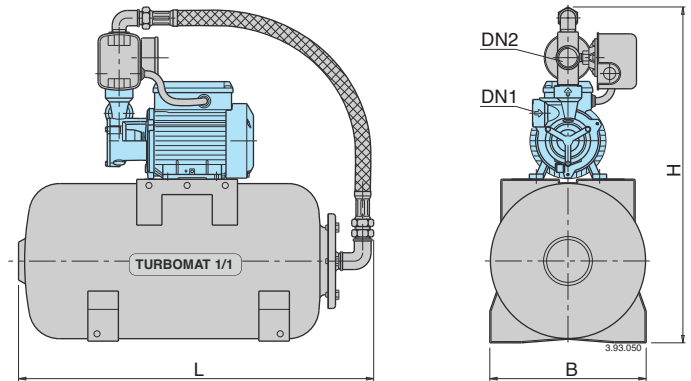


Тех. характеристики, габариты и вес

TURBOMAT



TURBOMAT 1/1



TURBOMAT

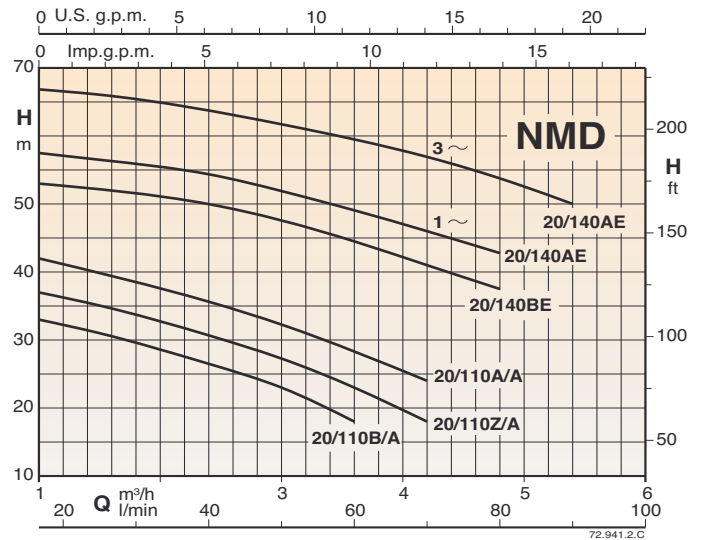
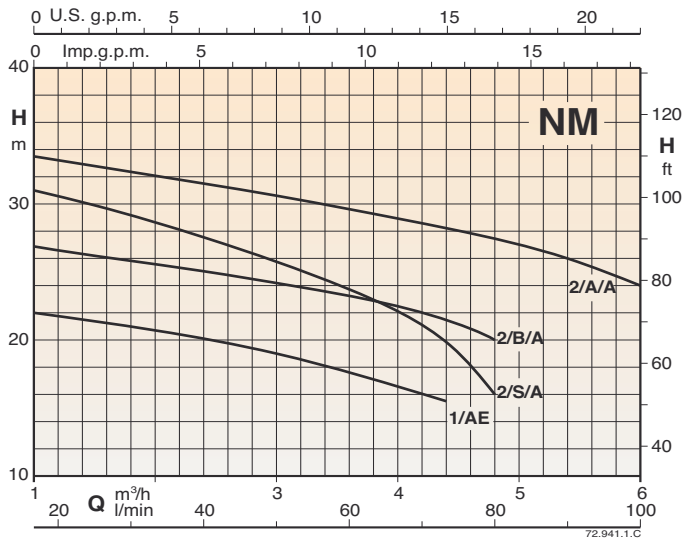
3~ 230/400V	1~ 230V	кВт	л.с.	Q макс.* л/мин.	Реле давления бар	DN1	DN2	мм			кг
								B	L	H	
T 61E/24	TM 61E/24	0,33	0,45	32	1,4÷2,8	G1	G1	360	400	560	13,3
T 65E/24	TM 65E/24	0,45	0,6	43	1,4÷2,8	G1	G1		400	560	13,3
T 70/A/24	TM 70/A/24	0,75	1	50	2,0÷3,5	G1	G1		430	575	17,7
TP 80E/24	TPM 80E/24	0,75	1	22	4,5÷6,0	G 3/4	G1		485	575	22

TURBOMAT 1/1

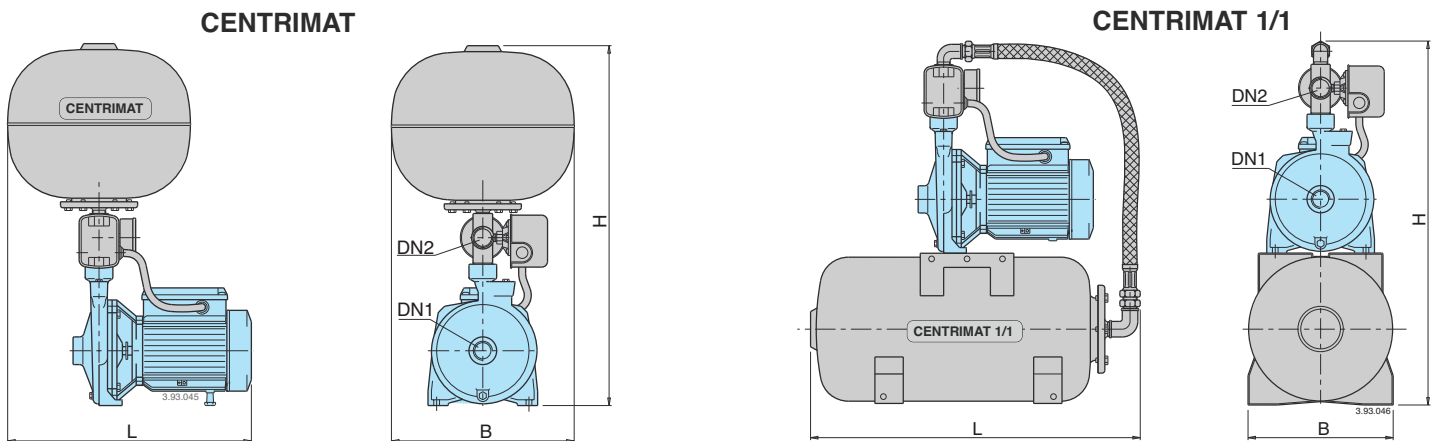
3~ 230/400V	1~ 230 V	кВт	л.с.	Q макс.* л/мин.	Реле давления бар	DN1	DN2	мм			кг
								B	L	H	
T 61E/20	TM 61E/20	0,33	0,45	32	1,4÷2,8	G1	G1	255	530	508	25
T 65E/20	TM 65E/20	0,45	0,6	43	1,4÷2,8	G1	G1			508	25
T 70/A/20	TM 70/A/20	0,75	1	50	2,0÷3,5	G1	G1			526	29
TP 80E/20	TPM 80E/20	0,75	1	22	4,5÷6,0	G 3/4	G1			526	32,2

* Максимальная производительность насоса при минимальном калибровочном давлении реле давления

Характеристические кривые



Тех. характеристики, габариты и вес



CENTRIMAT

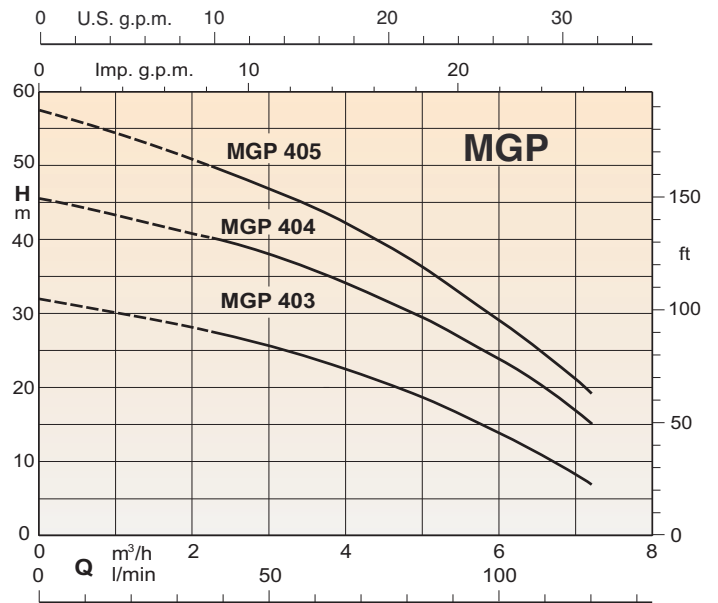
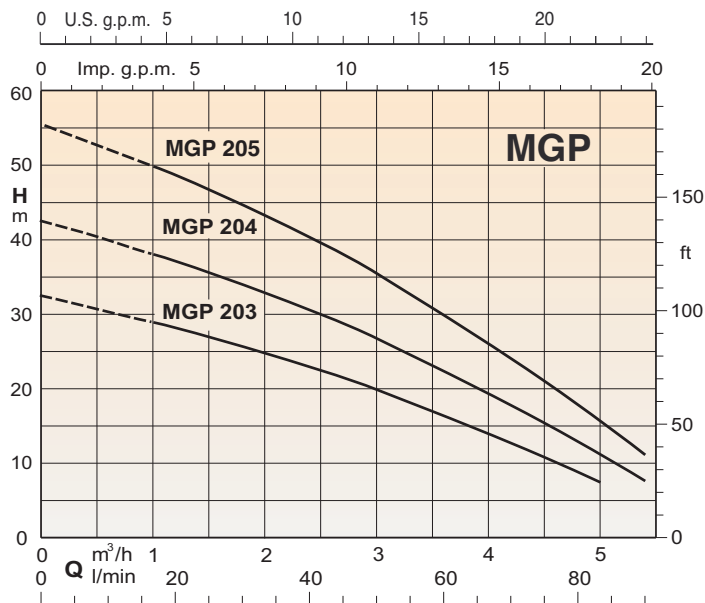
3~ 230/400V	1~ 230V	кВт	л.с.	Q макс.* л/мин.	Реле давления бар	DN1	DN2	мм			кг
								B	L	H	
NM 1/AE/24	NMM 1/AE/24	0,37	0,5	73	1,0÷1,8	G1	G1	360	400	620	17,7
NM 2/B/A/24	NMM 2/B/A/24	0,55	0,75	80	1,4÷2,4	G1	G1		440	650	21,4
NM 2/S/A/24	NMM 2/S/A/24	0,55	0,75	80	1,4÷2,8	G1	G1		440	650	21,5
NM 2/A/A/24	NMM 2/A/A/24	0,75	1	100	2,0÷3,0	G1	G1		440	650	22,7
NMD 20/110B/A/24	NMDM 20/110B/A/24	0,45	0,6	60	1,4÷2,8	G 1 1/4	G1		430	635	21,2
NMD 20/110Z/A/24	NMDM 20/110Z/A/24	0,55	0,75	70	1,8÷3,2	G 1 1/4	G1		430	635	22,3
NMD 20/110A/A/24	NMDM 20/110A/A/24	0,75	1	70	2,2÷3,6	G 1 1/4	G1		430	635	23,4
NMD 20/140BE/24	NMDM 20/140BE/24	1,1	1,5	80	3,5÷5,0	G 1 1/4	G1		510	670	30,7
NMD 20/140AE/24	NMDM 20/140AE/24	1,5	2	80	4,0÷5,5	G 1 1/4	G1		510	670	33
		1,5	2	90	4,5÷6,0	G 1 1/4	G1		510	670	32

CENTRIMAT 1/1

3~ 230/400V	1~ 230V	кВт	л.с.	Q макс.* л/мин.	Реле давления бар	DN1	DN2	мм			кг
								B	L	H	
NM 1/AE/20	NMM 1/AE/20	0,37	0,5	73	1,0÷1,8	G1	G1	255	530	567	18,5
NM 2/B/A/20	NMM 2/B/A/20	0,55	0,75	80	1,4÷2,4	G1	G1			600	22,2
NM 2/S/A/20	NMM 2/S/A/20	0,55	0,75	80	1,4÷2,8	G1	G1			600	22,3
NM 2/A/A/20	NMM 2/A/A/20	0,75	1	100	2,0÷3,0	G1	G1			600	23,5
NMD 20/110B/A/20	NMDM 20/110B/A/20	0,45	0,6	60	1,4÷2,8	G 1 1/4	G1			582	22
NMD 20/110Z/A/20	NMDM 20/110Z/A/20	0,55	0,75	70	1,8÷3,2	G 1 1/4	G1			582	23,1
NMD 20/110A/A/20	NMDM 20/110A/A/20	0,75	1	70	2,2÷3,6	G 1 1/4	G1			582	24,2
NMD 20/140BE/20	NMDM 20/140BE/20	1,1	1,5	80	3,5÷5,0	G 1 1/4	G1			619	31,5
		1,5	2	80	4,0÷5,5	G 1 1/4	G1			619	33
NMD 20/140AE/20	NMDM 20/140AE/20	1,5	2	90	4,5÷6,0	G 1 1/4	G1			619	32

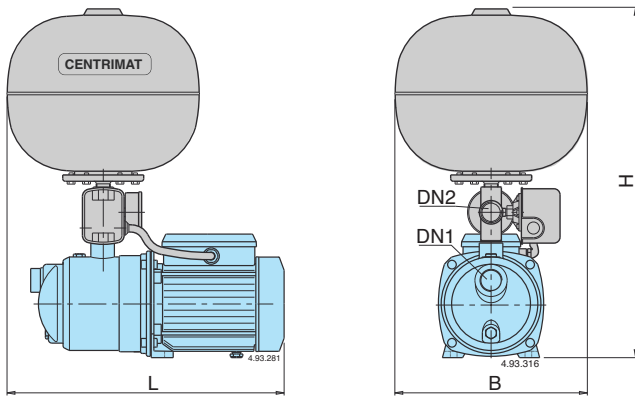
* Максимальная производительность насоса при минимальном калибровочном давлении реле давления

Характеристические кривые

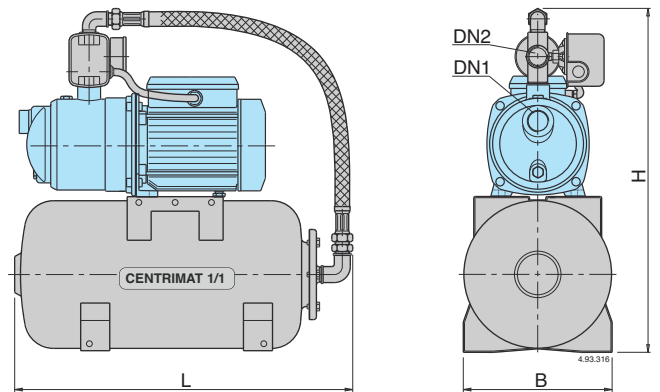


Тех. характеристики, габариты и вес

CENTRIMAT



CENTRIMAT 1/1



CENTRIMAT

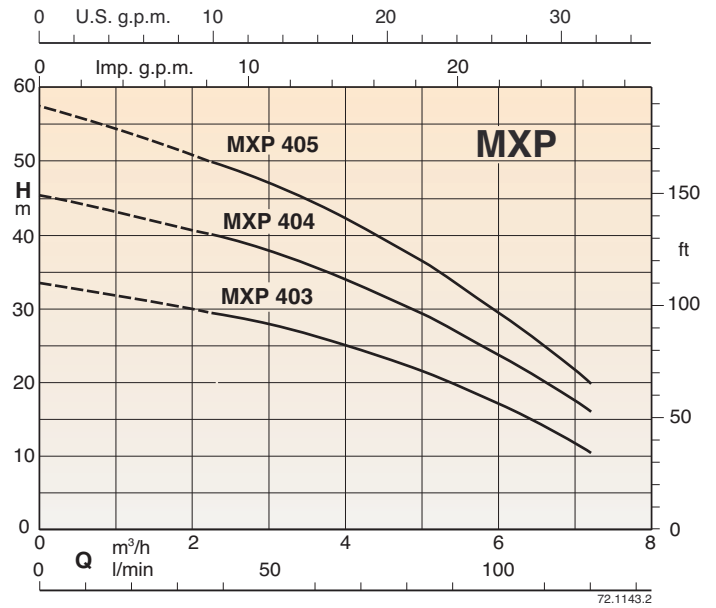
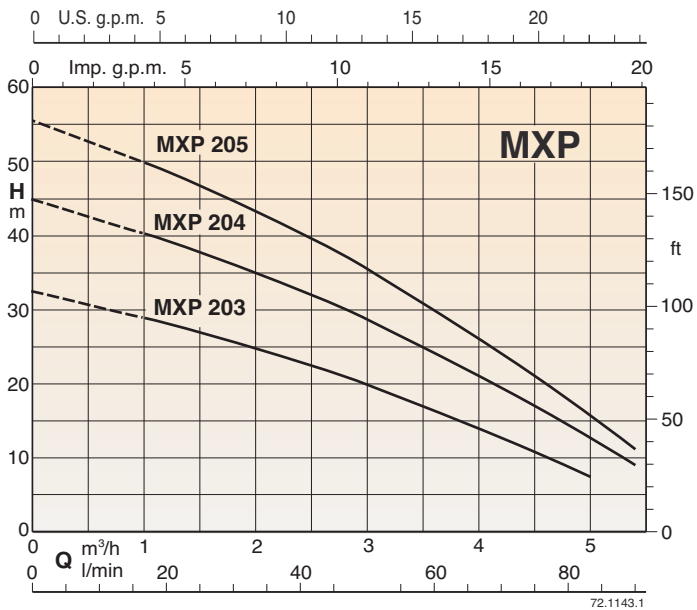
3~ 230/400V	1~ 230V	кВт	л.с.	Q макс.* л/мин.	Реле давления бар	DN1	DN2	мм			кг
								B	L	H	
MGP 203/24	MGPM 203/24	0,45	0,6	65	1,2÷2,4	G 1	G 1	360	427	583	14
MGP 204/24	MGPM 204/24	0,55	0,75	70	2,0÷3,5	G 1	G 1		456	583	15
MGP 205/24	MGPM 205/24	0,75	1	70	3,0÷4,5	G 1	G 1		456	583	19
MGP 403/24	MGPM 403/24	0,55	0,75	110	1,2÷2,4	G 1	G 1		456	583	15
MGP 404/24	MGPM 404/24	0,75	1	110	2,0÷3,5	G 1	G 1		456	583	16
MGP 405/24	MGPM 405/24	1,1	1,5	110	3,0÷4,5	G 1	G 1		456	583	20

CENTRIMAT 1/1

3~ 230/400V	1~ 230V	кВт	л.с.	Q макс.* л/мин.	Реле давления бар	DN1	DN2	мм			кг
								B	L	H	
MGP 203/20	MGPM 203/20	0,45	0,6	65	1,2÷2,4	G 1	G 1	255	530	516	15
MGP 204/20	MGPM 204/20	0,55	0,75	70	2,0÷3,5	G 1	G 1		530	516	16
MGP 205/20	MGPM 205/20	0,75	1	70	3,0÷4,5	G 1	G 1		530	516	19
MGP 403/20	MGPM 403/20	0,55	0,75	110	1,2÷2,4	G 1	G 1		530	516	16
MGP 404/20	MGPM 404/20	0,75	1	110	2,0÷3,5	G 1	G 1		530	532	17
MGP 405/20	MGPM 405/20	1,1	1,5	110	3,0÷4,5	G 1	G 1		530	532	21

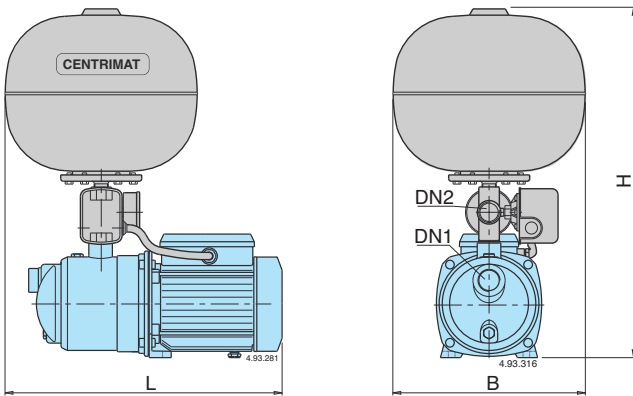
* Максимальная производительность насоса при минимальном калибровочном давлении реле давления

Характеристические кривые

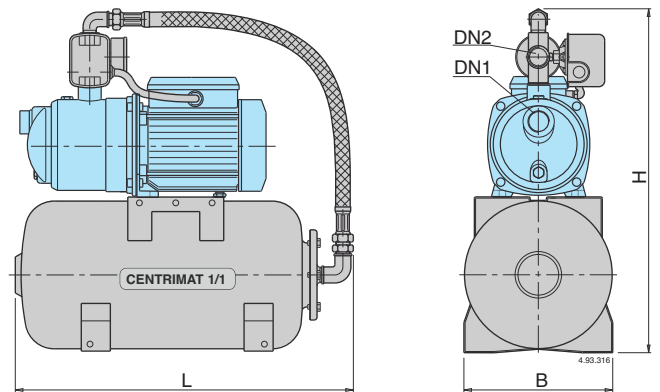


Тех. характеристики, габариты и вес

CENTRIMAT



CENTRIMAT 1/1



CENTRIMAT

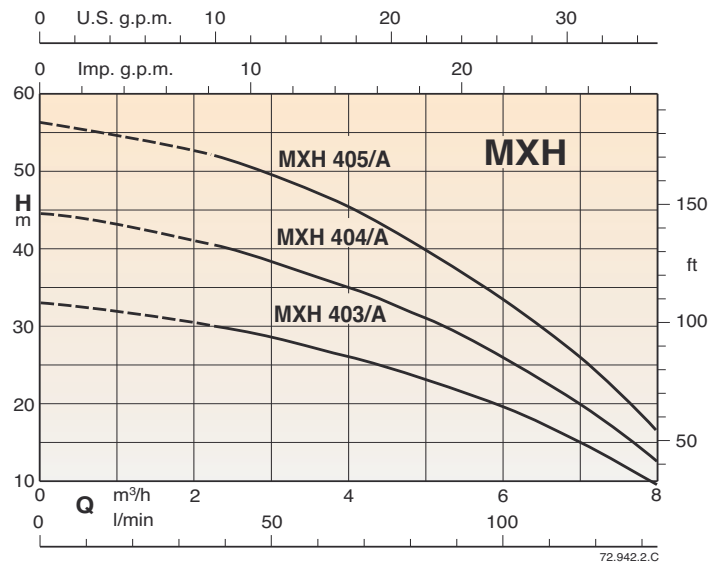
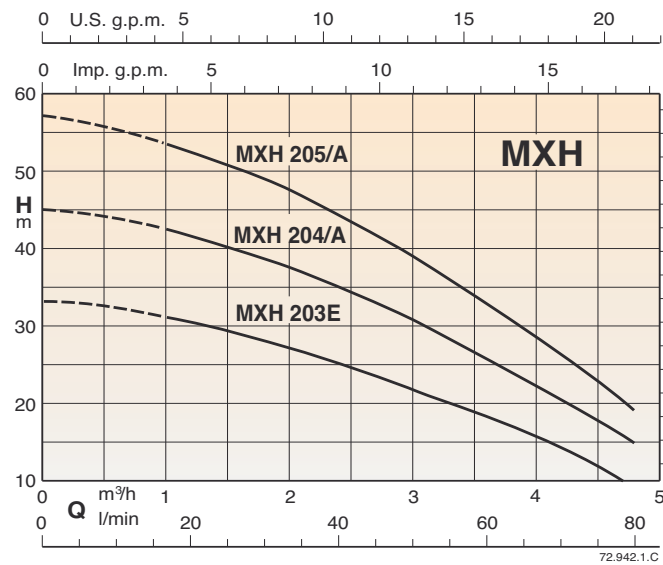
3~ 230/400V	1~ 230V	кВт	л.с.	Q макс.* л/мин.	Реле давления бар	DN1	DN2	мм			кг
								B	L	H	
MXP 203/24	MXPM 203/24	0,45	0,6	65	1,2÷2,4	G 1	G 1	360	427	583	14
MXP 204/A/24	MXPM 204/A/24	0,55	0,75	70	2,0÷3,5	G 1	G 1		456	583	15
MXP 205/24	MXPM 205/24	0,75	1	70	3,0÷4,5	G 1	G 1		456	583	16
MXP 403/A/24	MXPM 403/A/24	0,55	0,75	110	1,5÷2,7	G 1	G 1		456	583	15
MXP 404/A/24	MXPM 404/A/24	0,75	1	110	2,0÷3,5	G 1	G 1		456	583	16
MXP 405/24	MXPM 405/24	1,1	1,5	110	3,0÷4,5	G 1	G 1		456	583	19

CENTRIMAT 1/1

3~ 230/400V	1~ 230V	кВт	л.с.	Q макс.* л/мин.	Реле давления бар	DN1	DN2	мм			кг
								B	L	H	
MXP 203/20	MXPM 203/20	0,45	0,6	65	1,2÷2,4	G 1	G 1	255	530	532	15
MXP 204/A/20	MXPM 204/A/20	0,55	0,75	70	2,0÷3,5	G 1	G 1		530	532	16
MXP 205/20	MXPM 205/20	0,75	1	70	3,0÷4,5	G 1	G 1		530	532	17
MXP 403/A/20	MXPM 403/A/20	0,55	0,75	110	1,5÷2,7	G 1	G 1		530	532	16
MXP 404/A/20	MXPM 404/A/20	0,75	1	110	2,0÷3,5	G 1	G 1		530	532	17
MXP 405/20	MXPM 405/20	1,1	1,5	110	3,0÷4,5	G 1	G 1		530	532	20

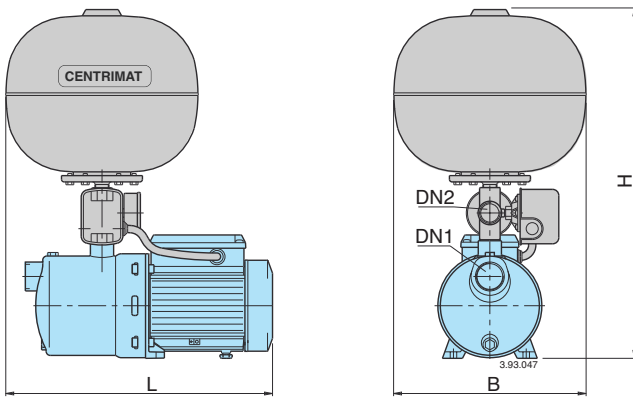
* Максимальная производительность насоса при минимальном калибровочном давлении реле давления

Характеристические кривые

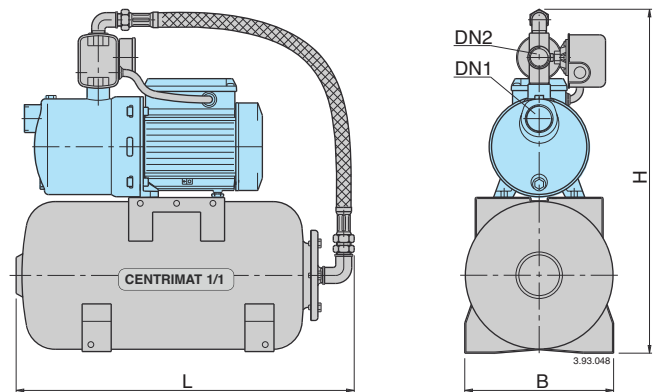


Тех. характеристики, габариты и вес

CENTRIMAT



CENTRIMAT 1/1



CENTRIMAT

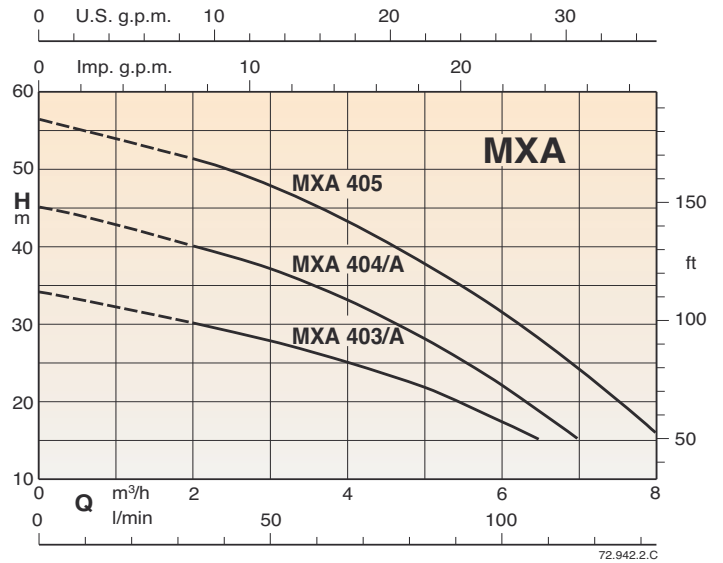
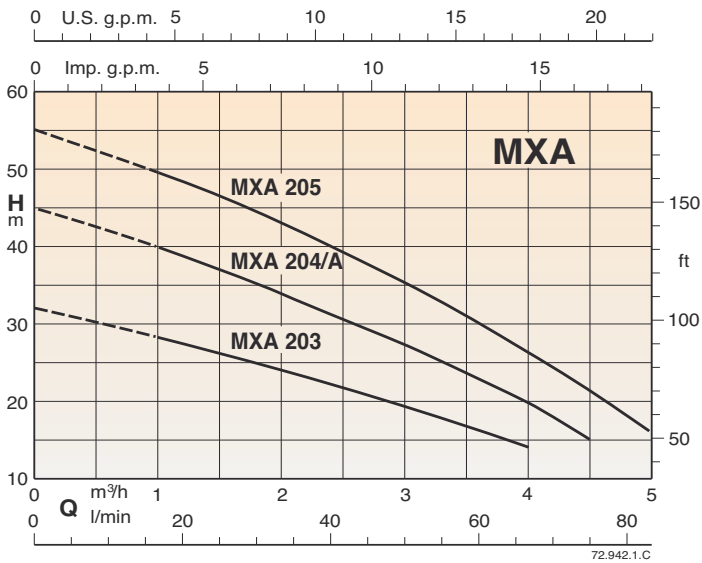
3~ 230/400V	1~ 230V	кВт	л.с.	Q макс.* л/мин.	Реле давления бар	DN1	DN2	мм			кг
								B	L	H	
MXH 203E/24	MXHM 203E/24	0,45	0,6	70	1,4÷2,8	G 1 1/4	G 1	360	417	590	15
MXH 204/A/24	MXHM 204/A/24	0,55	0,75	62	2,5÷4,0	G 1 1/4	G 1		443	590	16,5
MXH 205/A/24	MXHM 205/A/24	0,75	1	65	2,5÷4,5	G 1 1/4	G 1		443	590	18
MXH 403/A/24	MXHM 403/A/24	0,55	0,75	120	1,5÷2,7	G 1 1/4	G 1		443	590	16
MXH 404/A/24	MXHM 404/A/24	0,75	1	110	2,0÷3,5	G 1 1/4	G 1		443	590	17,5
MXH 405/B/24	MXHM 405/24	1,1	1,5	115	2,5÷4,5	G 1 1/4	G 1		502	590	23,5
		1,1	1,5	115	2,5÷4,5	G 1 1/4	G 1	443	590	18,5	

CENTRIMAT 1/1

3~ 230/400V	1~ 230V	кВт	л.с.	Q макс.* л/мин.	Реле давления бар	DN1	DN2	мм			кг
								B	L	H	
MXH 203E/20	MXHM 203E/20	0,45	0,6	70	1,4÷2,8	G 1 1/4	G 1	255	530	540	16
MXH 204/A/20	MXHM 204/A/20	0,55	0,75	62	2,5÷4,0	G 1 1/4	G 1		530	540	17,5
MXH 205/A/20	MXHM 205/A/20	0,75	1	65	2,5÷4,5	G 1 1/4	G 1		530	540	19
MXH 403/A/20	MXHM 403/A/20	0,55	0,75	120	1,5÷2,7	G 1 1/4	G 1		530	540	17
MXH 404/A/20	MXHM 404/A/20	0,75	1	110	2,0÷3,5	G 1 1/4	G 1		530	540	18,5
MXH 405/B/20	MXHM 405/20	1,1	1,5	115	2,5÷4,5	G 1 1/4	G 1		530	540	24,5
		1,1	1,5	115	2,5÷4,5	G 1 1/4	G 1	530	540	19,5	

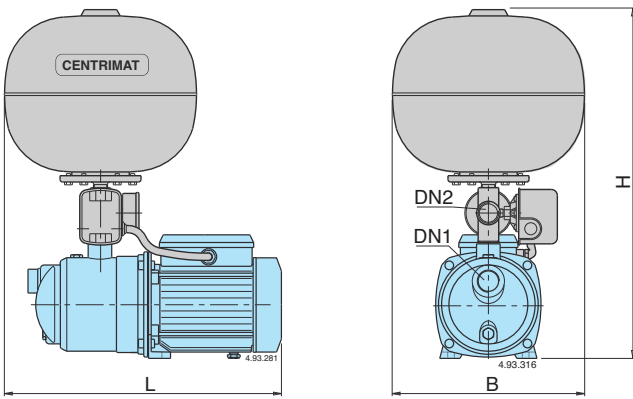
* Максимальная производительность насоса при минимальном калибровочном давлении реле давления

Характеристические кривые

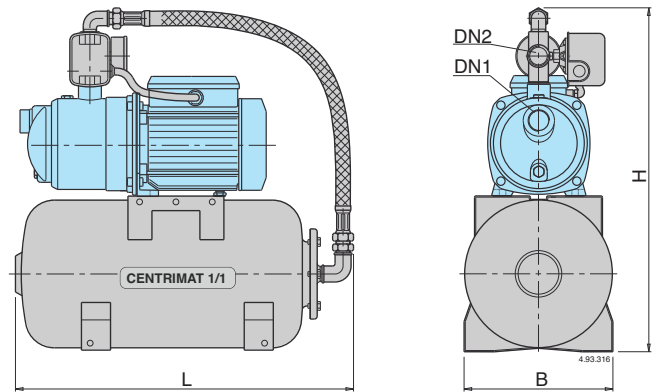


Тех. характеристики, габариты и вес

CENTRIMAT



CENTRIMAT 1/1



CENTRIMAT

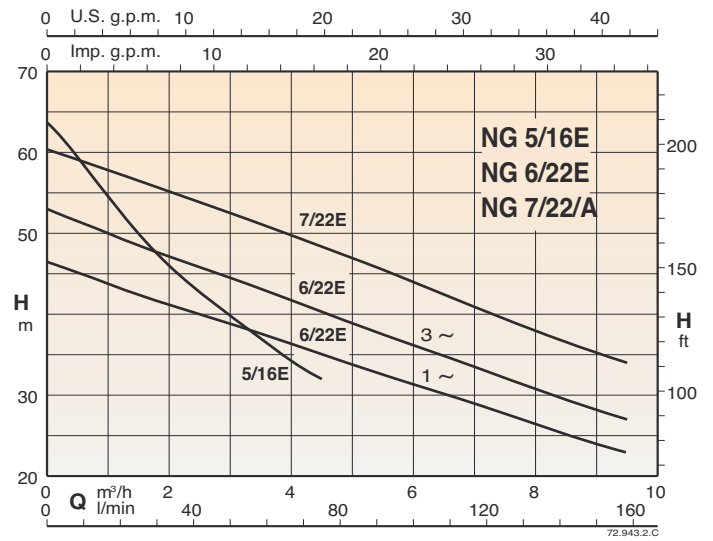
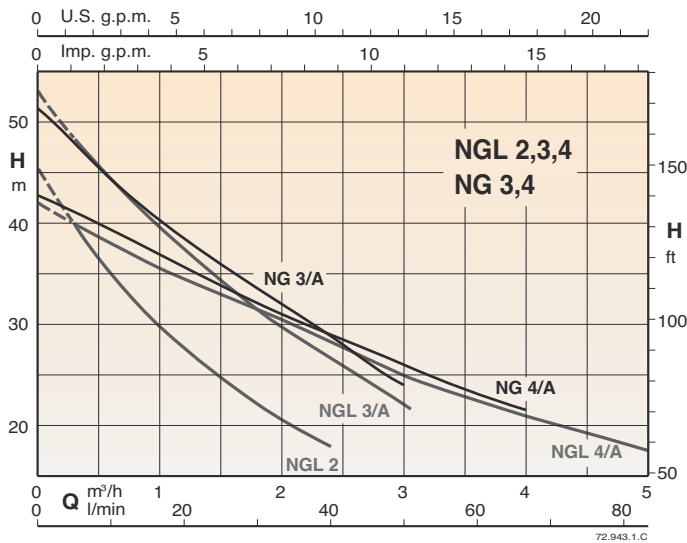
3~ 230/400V	1~ 230V	кВт	л.с.	Q макс.* л/мин.	Реле давления бар	DN1	DN2	мм			кг
								B	L	H	
MXA 203/24	MXAM 203/24	0,45	0,6	62	1,2÷2,4	G 1	G1	360	427	583	13
MXA 204/A/24	MXAM 204/A/24	0,55	0,75	66	2,0÷3,5	G 1	G1		456	583	16
MXA 205/24	MXAM 205/24	0,75	1	66	2,5÷4,5	G 1 1/4	G1		529	626	22
MXA 403/A/24	MXAM 403/A/24	0,55	0,75	108	1,5÷2,7	G 1	G1		456	583	16
MXA 404/A/24	MXAM 404/A/24	0,75	1	108	2,0÷3,5	G 1	G1		456	583	17
MXA 405/24	MXAM 405/24	1,1	1,5	105	2,5÷4,5	G 1 1/4	G1		529	626	23

CENTRIMAT 1/1

3~ 230/400V	1~ 230V	кВт	л.с.	Q макс.* л/мин.	Реле давления бар	DN1	DN2	мм			кг
								B	L	H	
MXA 203/20	MXAM 203/20	0,45	0,6	62	1,2÷2,4	G 1	G1	255	530	532	14
MXA 204/A/20	MXAM 204/A/20	0,55	0,75	66	2,0÷3,5	G 1	G1		530	532	17
MXA 205/20	MXAM 205/20	0,75	1	66	2,5÷4,5	G 1 1/4	G1		530	575	23
MXA 403/A/20	MXAM 403/A/20	0,55	0,75	108	1,5÷2,7	G 1	G1		530	532	17
MXA 404/A/20	MXAM 404/A/20	0,75	1	108	2,0÷3,5	G 1	G1		530	532	18
MXA 405/20	MXAM 405/20	1,1	1,5	105	2,5÷4,5	G 1 1/4	G1		530	575	24

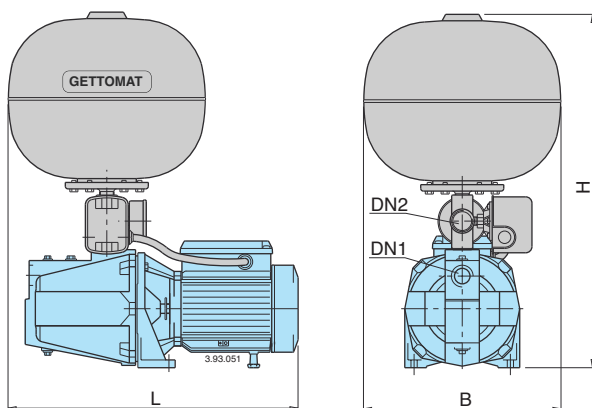
* Максимальная производительность насоса при минимальном калибровочном давлении реле давления

Характеристические кривые

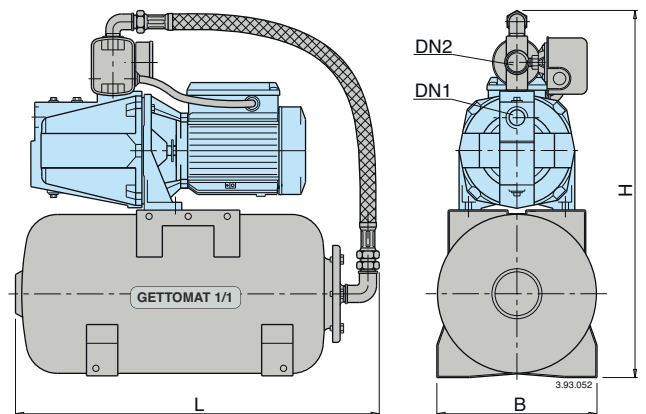


Тех. характеристики, габариты и вес

GETTOMAT



GETTOMAT 1/1



GETTOMAT

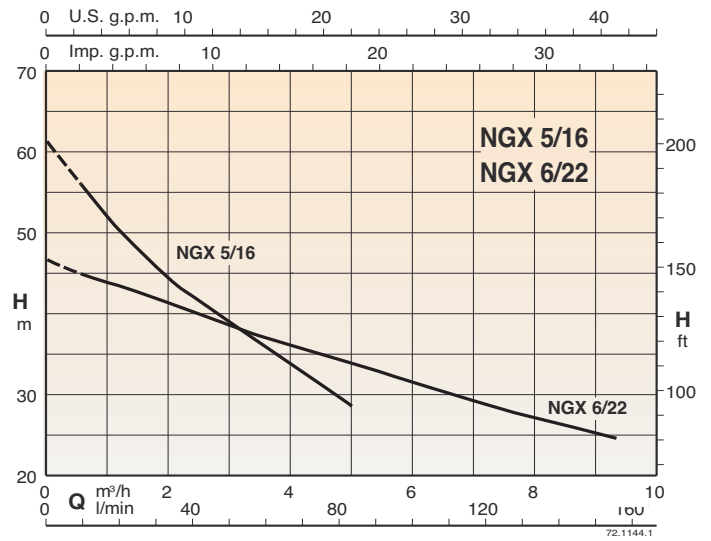
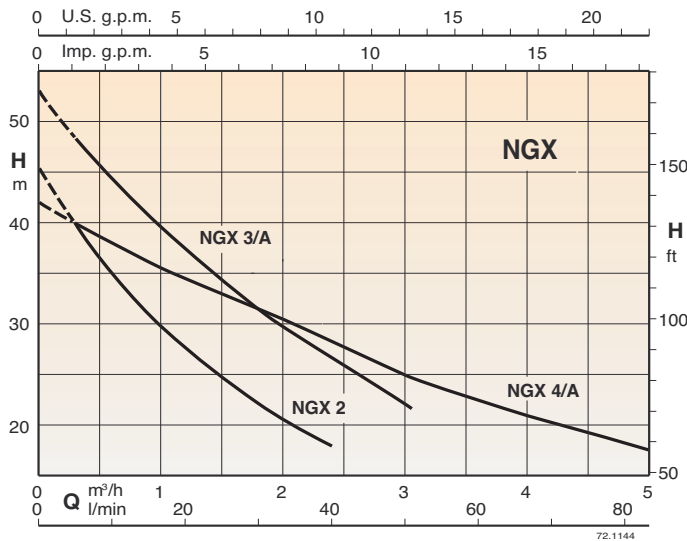
3~	1~	кВт	л.с.	Q макс.* л/мин.	Реле давления бар	DN1	DN2	мм			кг
								B	L	H	
NGL 2/24	NGLM 2/24	0,45	0,6	35	2,0÷3,5	G 1	G1	360	427	583	14,5
NGL 3/A/24	NGLM 3/A/24	0,55	0,75	45	2,5÷4,0	G 1	G1		456	583	16,5
NGL 4/A/24	NGLM 4/A/24	0,75	1	72	2,0÷3,5	G 1	G1		456	583	17,5
NG 3/A/24	NGM 3/A/24	0,55	0,75	50	2,5÷4,0	G1	G1		480	610	25,1
NG 4/A/24	NGM 4/A/24	0,75	1	65	2,0÷3,5	G1	G1		610	610	28,9
NG 5/16E/24	NGM 5/16E/24	1,1	1,5	65	3,5÷5,0	G 1 1/2	G1		650	650	35,5
NG 6/22E/24	NGM 6/22E/24	1,5	2	140	2,5÷4,0	G 1 1/2	G1	570	650	37,5	
NG 7/22/A/24	-	2,2	3	150	3,5÷5,0	G 1 1/2	G1		650	37,5	
									650	39,5	

GETTOMAT 1/1

3~	1~	кВт	л.с.	Q макс.* л/мин.	Реле давления бар	DN1	DN2	мм			кг
								B	L	H	
NGL 2/20	NGLM 2/20	0,45	0,6	35	2,0÷3,5	G 1	G1	255	530	516	15,5
NGL 3/A/20	NGLM 3/A/20	0,55	0,75	45	2,5÷4,0	G 1	G1			516	17,5
NGL 4/A/20	NGLM 4/A/20	0,75	1	72	2,0÷3,5	G 1	G1			516	18,5
NG 3/A/20	NGM 3/A/20	0,55	0,75	50	2,5÷4,0	G1	G1		548	26	
NG 4/A/20	NGM 4/A/20	0,75	1	65	2,0÷3,5	G1	G1		548	29,7	
NG 5/16E/20	NGM 5/16E/20	1,1	1,5	65	3,5÷5,0	G 1 1/2	G1		577	36,2	
NG 6/22E/20	NGM 6/22E/20	1,5	2	140	2,5÷4,0	G 1 1/2	G1	580	577	38,5	
NG 7/22/A/20	-	2,2	3	150	3,5÷5,0	G 1 1/2	G1		577	38,5	
									600	577	40

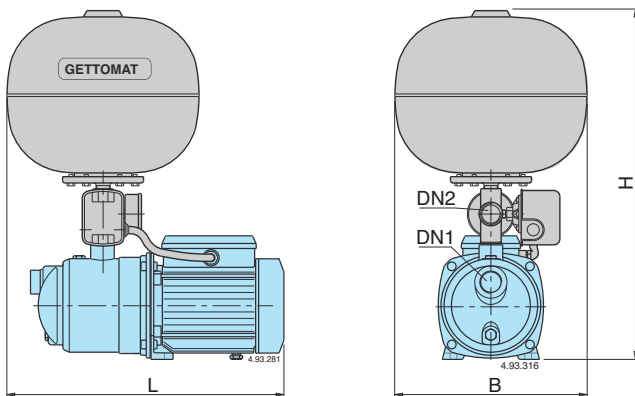
* Максимальная производительность насоса при минимальном калибровочном давлении реле давления

Характеристические кривые

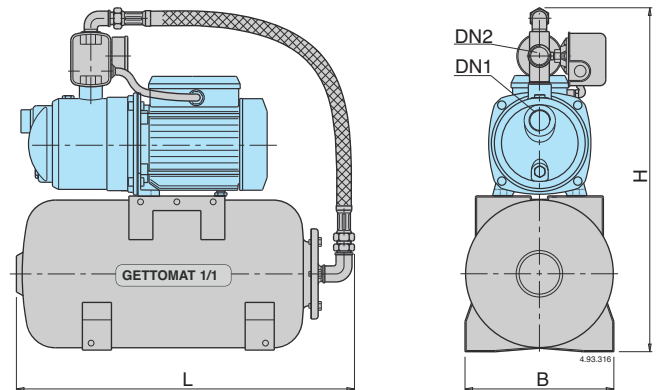


Тех. характеристики, габариты и вес

GETTOMAT



GETTOMAT 1/1



GETTOMAT

3~ 230/400V	1~ 230V	P		Q макс.* л/мин.	Реле давления бар	DN1	DN2	MM			кг
		кВт	л.с.					B	L	H	
NGX 2/24	NGXM 2/24	0,45	0,6	35	2,0÷3,5	G 1	G1	360	427	583	14,5
NGX 3/A/24	NGXM 3/A/24	0,55	0,75	45	2,5÷4,0	G 1	G1		456	583	16,5
NGX 4/A/24	NGXM 4/A/24	0,75	1	72	2,0÷3,5	G 1	G1	456	583	17,5	
NGX 5/16/24	NGXM 5/16/24	1,1	1,5	62	3,5÷5,0	G 1 1/4	G1	528	626	23,5	
NGX 6/22/24	NGXM 6/22/24	1,5	2	150	2,5÷4,0	G 1 1/4	G1	528	626	25,5	

GETTOMAT 1/1

3~ 230/400V	1~ 230V	P		Q макс.* л/мин.	Реле давления бар	DN1	DN2	MM			кг
		кВт	л.с.					B	L	H	
NGX 2/20	NGXM 2/20	0,45	0,6	35	2,0÷3,5	G 1	G1	255	530	532	15,5
NGX 3/A/20	NGXM 3/A/20	0,55	0,75	45	2,5÷4,0	G 1	G1		530	532	17,5
NGX 4/A/20	NGXM 4/A/20	0,75	1	72	2,0÷3,5	G 1	G1	530	532	18,5	
NGX 5/16/20	NGXM 5/16/20	1,1	1,5	62	3,5÷5,0	G 1 1/4	G1	530	575	24,5	
NGX 6/22/20	NGXM 6/22/20	1,5	2	150	2,5÷4,0	G 1 1/4	G1	530	575	26,5	

* Максимальная производительность насоса при минимальном калибровочном давлении реле давления



Принцип работы

BS1V1-3F Станции с одним насосом с переменной скоростью (EASYMAT) с одним или двумя насосами с постоянной скоростью.

В соответствии с потреблением воды включаются один или несколько насосов, один с переменной скоростью и другие с постоянной скоростью, для обеспечения требуемого количества воды при заданном давлении.

BS1-3V Станции от 1 до 3 насосов с переменной скоростью с EASYMAT.

В зависимости от расхода воды включаются один или несколько насосов (все с переменной скоростью) для обеспечения требуемого количества воды при заданном давлении.

Режим постоянного давления



Система поддерживает постоянное давление в гидравлическом контуре при изменении расхода воды у пользователей. Рабочее давление задается пользователем по необходимости.



Режим постоянной скорости

Система работает на постоянных оборотах. Пользователь может менять скорость вращения по необходимости.

Исполнение

Станции постоянного давления с регулятором частоты EASYMAT состоят из 1 до трех насосов, шарового клапана и обратного клапана на всасывании, шарового клапана и манометра на подаче.

Всасывающий и падающий коллекторы из стали AISI 304 для станции от 2 до 3 насосов.

Подготовлены для установки цилиндрических баков емкостью 8 л.

Устройство EASYMAT:

Частотный преобразователь, установленный непосредственно на подающей трубе насоса и охлаждаемый водой (Запатентовано). При пуске в эксплуатацию настраиваются всего два параметра:

- макс. сила тока двигателя
- рабочая частота
- рабочее давление.

Возможность визуализации:

- давления в системе
- рабочая частота
- потребляемого тока
- аварийных сигналов

Область применения

Для выкачивания воды из скважин.

Для повышения давления после водопровода (с учетом местных норм).

Двигатели

Индукционный 2-полюсный двигатель, 50 Гц, 2900 об./мин., подготовка к работе с частот. преобразователем.

- Трехфазные 230 В $\pm 10\%$; 400 В $\pm 10\%$.

Изоляция класса "F".

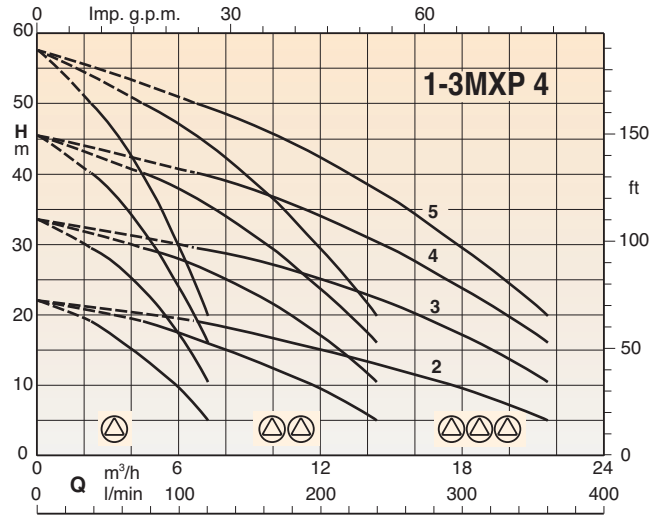
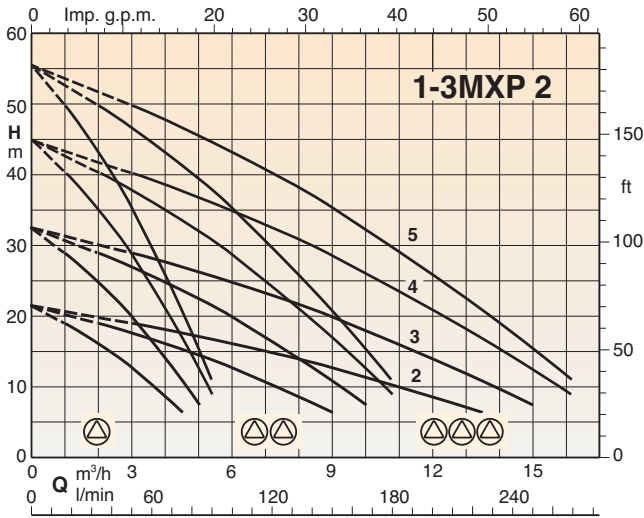
Защита IP 54.

Исполнение по стандарту: IEC 60034.

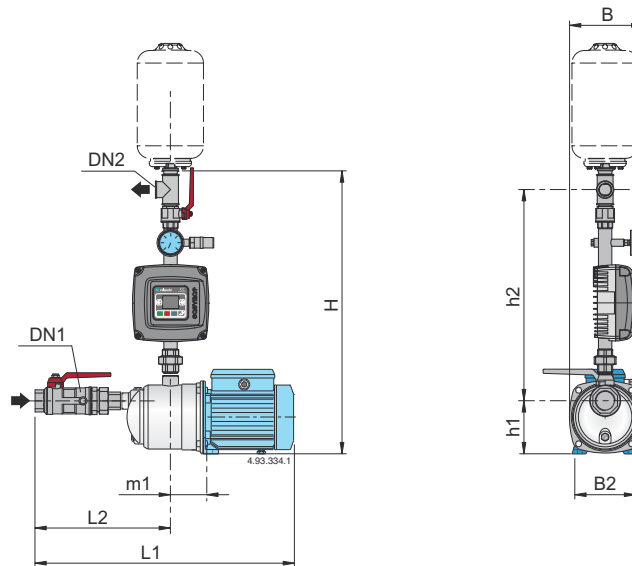
Ресиверы (под заказ)

Цилиндрические, емкостью 8 л, с мембраной, с предварительной накачкой воздуха.

Характеристические кривые

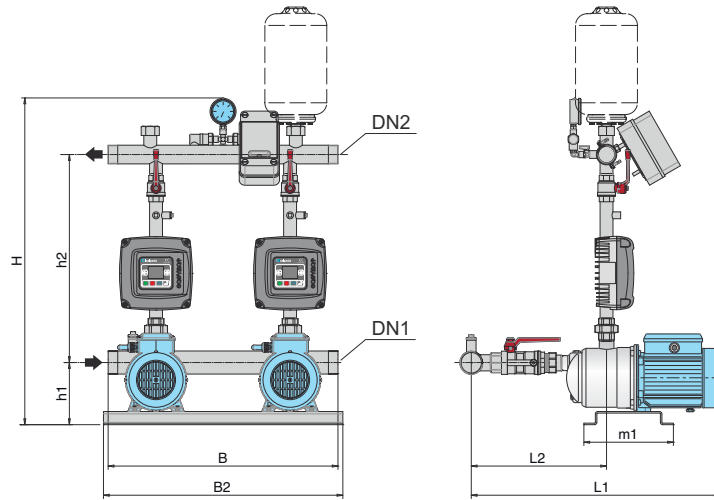


Тех. характеристики, габариты и вес

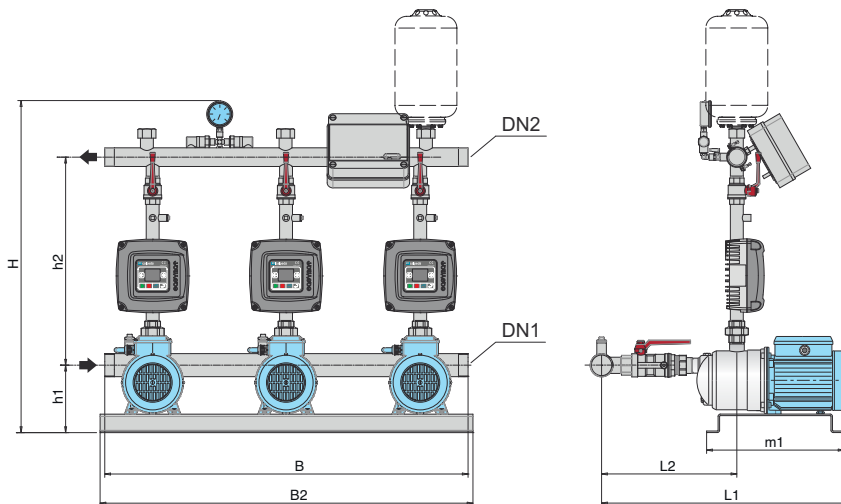


Питание: 1 ~ 230 V Двигатель: 3 ~ 230 V	Питание A	Двигатель A	Питание: 1 ~ 230 V Двигатель: 1 ~ 230 V	A	P ₂		DN1	DN2	mm							
					kW	HP			H	h1	h2	L1	L2	m1	B	B2
BSM1V 1MXP 202-EMT	2,1	1,7	BSM1V 1MXPM 202-EMM	2,3	0,33	0,45	G 1	G 1	680	127	495	516	269	95	165	146
BSM1V 1MXP 203-EMT	3,2	2,4	BSM1V 1MXPM 203-EMM	3	0,45	0,6						516				
BSM1V 1MXP 204-EMT	4	2,8	BSM1V 1MXPM 204-EMM	3,3	0,55	0,75						545				
BSM1V 1MXP 205-EMT	5	3,5	BSM1V 1MXPM 205-EMM	5,4	0,75	1						545				
BSM1V 1MGP 402-EMT	3,2	2,4	BSM1V 1MXPM 402-EMM	3	0,45	0,6	G 1	G 1	680	127	495	516	269	95	165	146
BSM1V 1MXP 403-EMT	4,3	3	BSM1V 1MXPM 403-EMM	3,5	0,55	0,75						545				
BSM1V 1MXP 404-EMT	5	3,5	BSM1V 1MXPM 404-EMM	5,4	0,75	1						545				
BSM1V 1MXP 405-EMT	6,4	4,5	BSM1V 1MXPM 405-EMM	7	1,1	1,5						575				

Тех. характеристики, габариты и вес

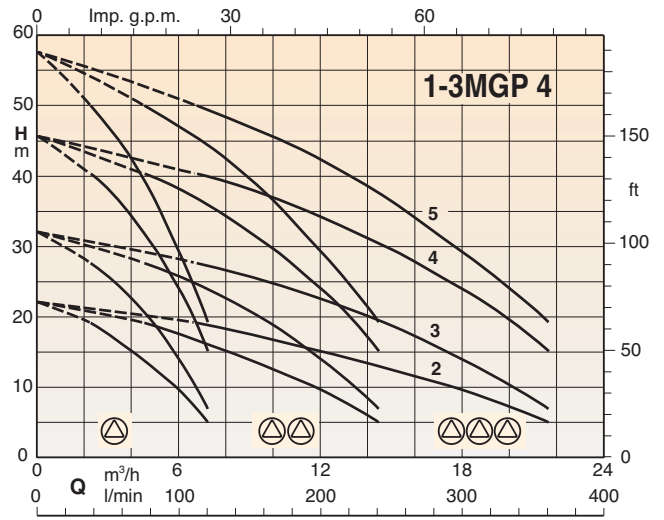
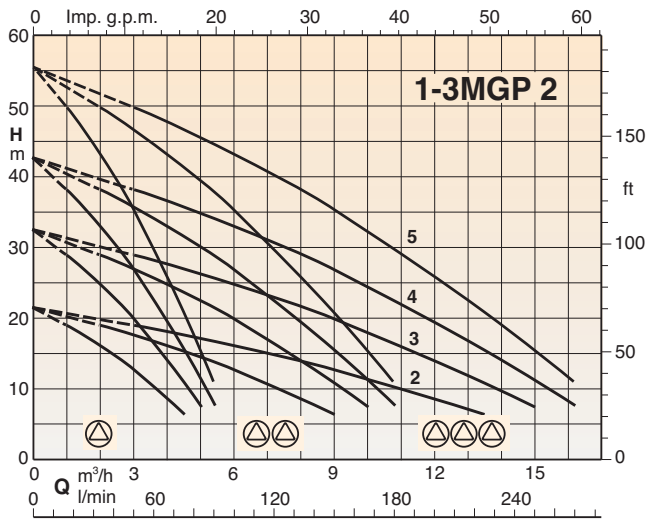


Питание: 1 ~ 230 V Двигатель: 3 ~ 230 V	Питание A	Двигатель A	Питание: 1 ~ 230 V Двигатель: 1 ~ 230 V	A	P ₂		DN1	DN2	mm							
					kW	HP			H	h1	h2	L1	L2	m1	B	B2
BSM2V 2MGP 202-EMT	2 x 2,1	2 x 1,7	BSM2V 2MGPM 202-EMM	2 x 2,3	2 x 0,33	2 x 0,45	G 2	G 1 1/2	841	150	510	573	326	240	600	625
BSM2V 2MGP 203-EMT	2 x 3,2	2 x 2,4	BSM2V 2MGPM 203-EMM	2 x 3	2 x 0,45	2 x 0,6						573				
BSM2V 2MGP 204-EMT	2 x 4	2 x 2,8	BSM2V 2MGPM 204-EMM	2 x 3,3	2 x 0,55	2 x 0,75						602				
BSM2V 2MGP 205-EMT	2 x 5	2 x 3,5	BSM2V 2MGPM 205-EMM	2 x 5,4	2 x 0,75	2 x 1						602				
BSM2V 2MGP 402-EMT	2 x 3,2	2 x 2,4	BSM2V 2MGPM 402-EMM	2 x 3	2 x 0,45	2 x 0,6	G 2	G 1 1/2	841	150	510	573	326	240	600	625
BSM2V 2MGP 403-EMT	2 x 4,3	2 x 3	BSM2V 2MGPM 403-EMM	2 x 3,5	2 x 0,55	2 x 0,75						602				
BSM2V 2MGP 404-EMT	2 x 5	2 x 3,5	BSM2V 2MGPM 404-EMM	2 x 5,4	2 x 0,75	2 x 1						602				
BSM2V 2MGP 405-EMT	2 x 6,4	2 x 4,5	BSM2V 2MGPM 405-EMM	2 x 7	2 x 1,1	2 x 1,5						632				

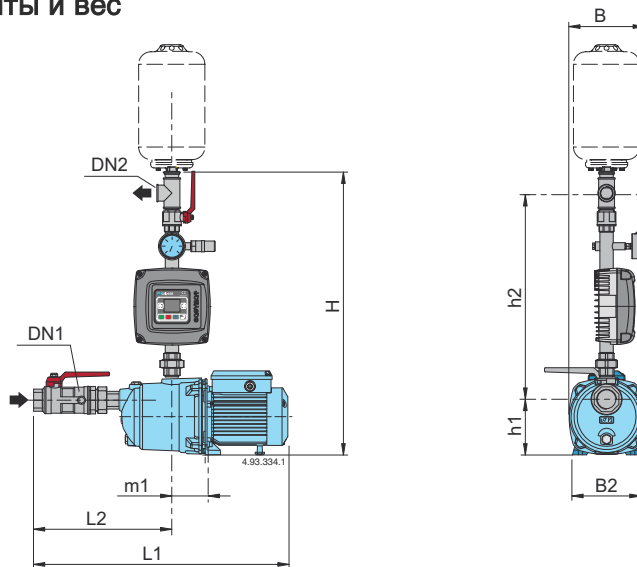


Питание: 1 ~ 230 V Двигатель: 3 ~ 230 V	Питание A	Двигатель A	Питание: 1 ~ 230 V Двигатель: 1 ~ 230 V	A	P ₂		DN1	DN2	mm							
					kW	HP			H	h1	h2	L1	L2	m1	B	B2
BSM3V 3MXP 202-EMT	3 x 2,1	3 x 1,7	BSM3V 3MXPM 202-EMM	3 x 2,3	3 x 0,33	3 x 0,45	G 2	G 1 1/2	841	150	510	573	326	240	600	625
BSM3V 3MXP 203-EMT	3 x 3,2	3 x 2,4	BSM3V 3MXPM 203-EMM	3 x 3	3 x 0,45	3 x 0,6						573				
BSM3V 3MXP 204-EMT	3 x 4	3 x 2,8	BSM3V 3MXPM 204-EMM	3 x 3,3	3 x 0,55	3 x 0,75						602				
BSM3V 3MXP 205-EMT	3 x 5	3 x 3,5	BSM3V 3MXPM 205-EMM	3 x 5,4	3 x 0,75	3 x 1						602				
BSM3V 3MXP 402-EMT	3 x 3,2	3 x 2,4	BSM3V 3MXPM 402-EMM	3 x 3	3 x 0,45	3 x 0,6	G 2	G 1 1/2	841	150	510	573	326	240	600	625
BSM3V 3MXP 403-EMT	3 x 4,3	3 x 3	BSM3V 3MXPM 403-EMM	3 x 3,5	3 x 0,55	3 x 0,75						602				
BSM3V 3MXP 404-EMT	3 x 5	3 x 3,5	BSM3V 3MXPM 404-EMM	3 x 5,4	3 x 0,75	3 x 1						602				
BSM3V 3MXP 405-EMT	3 x 6,4	3 x 4,5	BSM3V 3MXPM 405-EMM	3 x 7	3 x 1,1	3 x 1,5						632				

Характеристические кривые

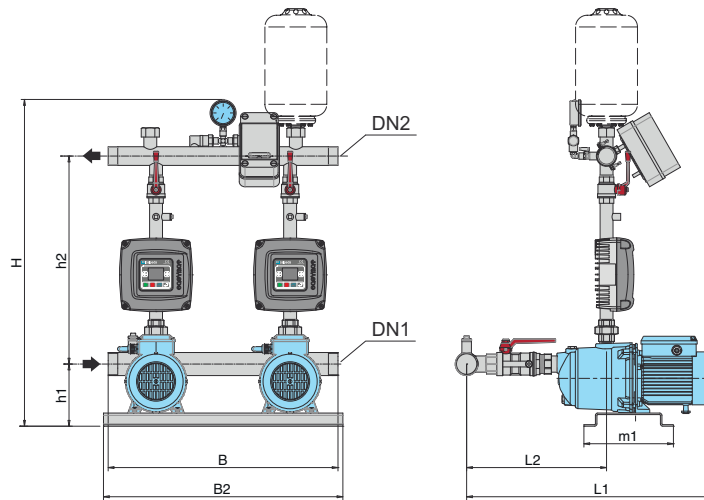


Тех. характеристики, габариты и вес

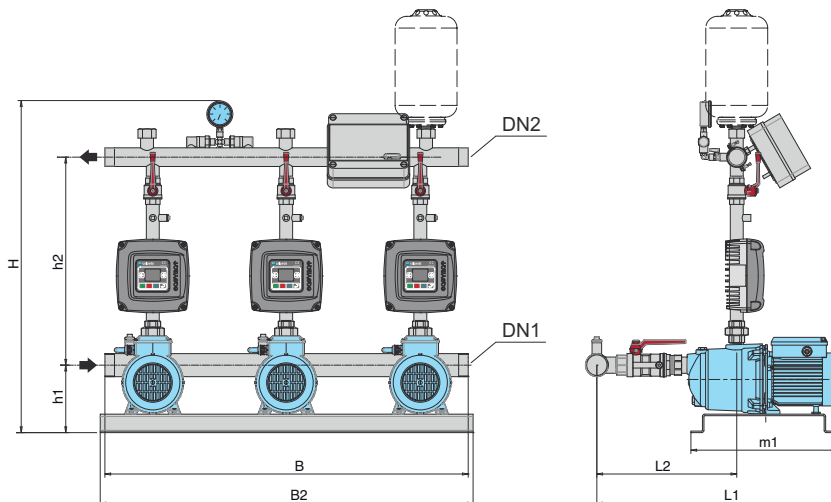


Питание: 1 ~ 230 V Двигатель: 3 ~ 230 V	Питание A	Двигатель A	Питание: 1 ~ 230 V Двигатель: 1 ~ 230 V	A	P ₂		DN1	DN2	mm							
					kW	HP			H	h1	h2	L1	L2	m1	B	B2
BSM1V 1MGP 202-EMT	2,1	1,7	BSM1V 1MGPM 202-EMM	2,3	0,33	0,45	G 1	G 1	685	116	504	516	269	95	165	146
BSM1V 1MGP 203-EMT	3,2	2,4	BSM1V 1MGPM 203-EMM	3	0,45	0,6						516				
BSM1V 1MGP 204-EMT	4	2,8	BSM1V 1MGPM 204-EMM	3,3	0,55	0,75						516				
BSM1V 1MGP 205-EMT	5	3,5	BSM1V 1MGPM 205-EMM	5,4	0,75	1						545				
BSM1V 1MGP 402-EMT	3,2	2,4	BSM1V 1MGPM 402-EMM	3	0,45	0,6						516				
BSM1V 1MGP 403-EMT	4,3	3	BSM1V 1MGPM 403-EMM	3,5	0,55	0,75	G 1	G 1	685	116	504	516	269	95	165	146
BSM1V 1MGP 404-EMT	5	3,5	BSM1V 1MGPM 404-EMM	5,4	0,75	1						545				
BSM1V 1MGP 405-EMT	6,4	4,5	BSM1V 1MGPM 405-EMM	7	1,1	1,5						575				

Тех. характеристики, габариты и вес

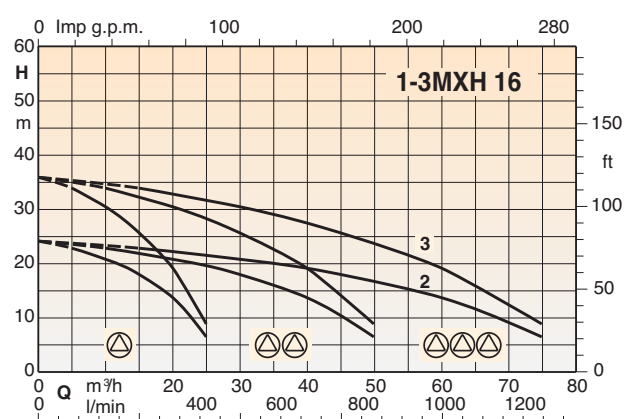
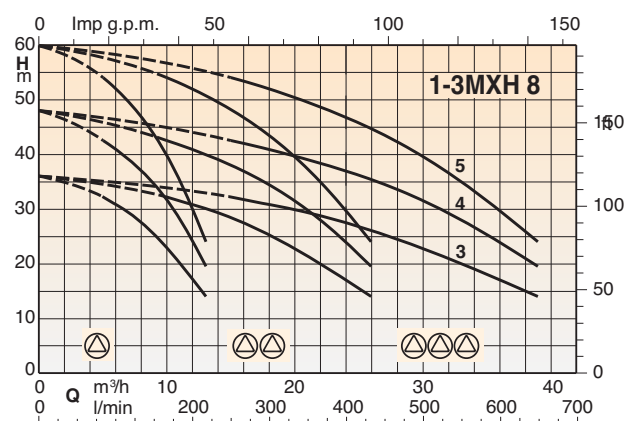
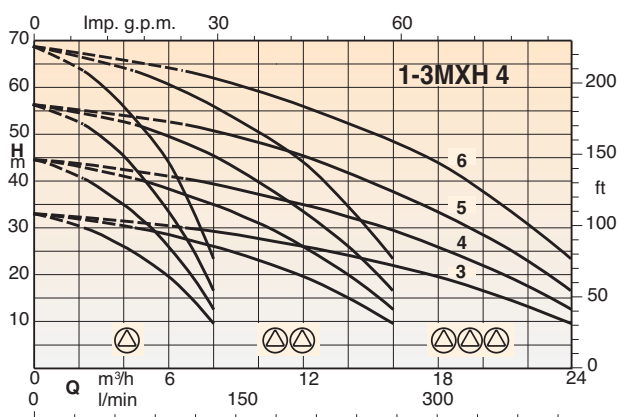
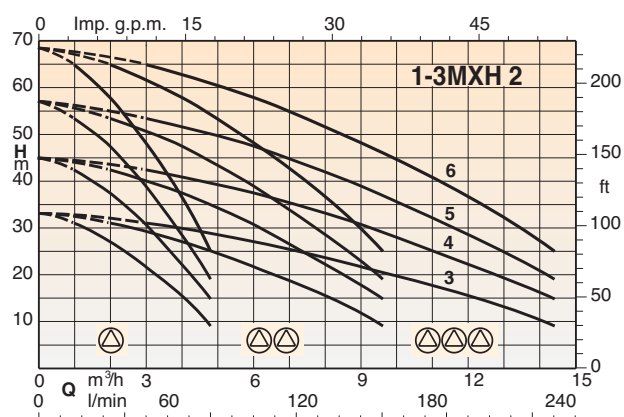


Питание: 1 ~ 230 V Двигатель: 3 ~ 230 V	Питание A	Двигатель A	Питание: 1 ~ 230 V Двигатель: 1 ~ 230 V	A	P ₂		DN1	DN2	mm							
					kW	HP			H	h1	h2	L1	L2	m1	B	B2
BSM2V 2MGP 202-EMT	2 x 2,1	2 x 1,7	BSM2V 2MGPM 202-EMM	2 x 2,3	2 x 0,33	2 x 0,45	G 2	G 1 1/2	825	150	494	573	326	240	600	625
BSM2V 2MGP 203-EMT	2 x 3,2	2 x 2,4	BSM2V 2MGPM 203-EMM	2 x 3	2 x 0,45	2 x 0,6						573				
BSM2V 2MGP 204-EMT	2 x 4	2 x 2,8	BSM2V 2MGPM 204-EMM	2 x 3,3	2 x 0,55	2 x 0,75						573				
BSM2V 2MGP 205-EMT	2 x 5	2 x 3,5	BSM2V 2MGPM 205-EMM	2 x 5,4	2 x 0,75	2 x 1						602				
BSM2V 2MGP 402-EMT	2 x 3,2	2 x 2,4	BSM2V 2MGPM 402-EMM	2 x 3	2 x 0,45	2 x 0,6	G 2	G 1 1/2	825	150	494	573	326	240	600	625
BSM2V 2MGP 403-EMT	2 x 4,3	2 x 3	BSM2V 2MGPM 403-EMM	2 x 3,5	2 x 0,55	2 x 0,75						573				
BSM2V 2MGP 404-EMT	2 x 5	2 x 3,5	BSM2V 2MGPM 404-EMM	2 x 5,4	2 x 0,75	2 x 1						602				
BSM2V 2MGP 405-EMT	2 x 6,4	2 x 4,5	BSM2V 2MGPM 405-EMM	2 x 7	2 x 1,1	2 x 1,5						632				

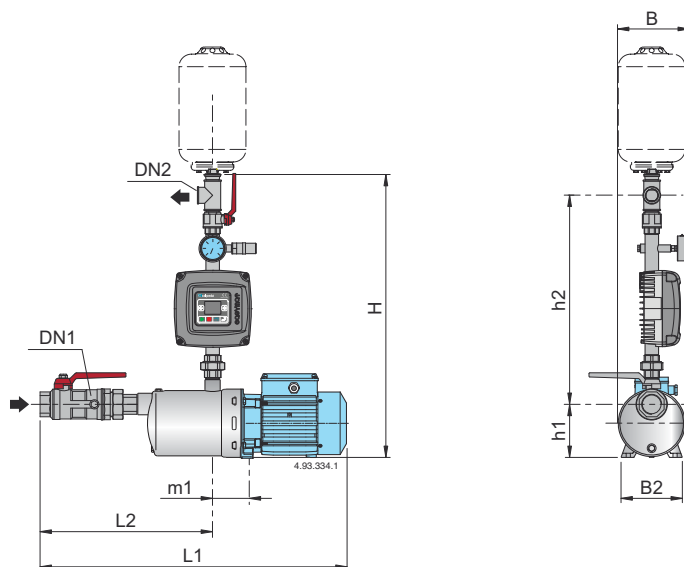


Питание: 1 ~ 230 V Двигатель: 3 ~ 230 V	Питание A	Двигатель A	Питание: 1 ~ 230 V Двигатель: 1 ~ 230 V	A	P ₂		DN1	DN2	mm							
					kW	HP			H	h1	h2	L1	L2	m1	B	B2
BSM3V 3MGP 202-EMT	3 x 2,1	3 x 1,7	BSM3V 3MGPM 202-EMM	3 x 2,3	3 x 0,33	3 x 0,45	G 2	G 1 1/2	825	150	494	573	326	240	600	625
BSM3V 3MGP 203-EMT	3 x 3,2	3 x 2,4	BSM3V 3MGPM 203-EMM	3 x 3	3 x 0,45	3 x 0,6						573				
BSM3V 3MGP 204-EMT	3 x 4	3 x 2,8	BSM3V 3MGPM 204-EMM	3 x 3,3	3 x 0,55	3 x 0,75						573				
BSM3V 3MGP 205-EMT	3 x 5	3 x 3,5	BSM3V 3MGPM 205-EMM	3 x 5,4	3 x 0,75	3 x 1						602				
BSM3V 3MGP 402-EMT	3 x 3,2	3 x 2,4	BSM3V 3MGPM 402-EMM	3 x 3	3 x 0,45	3 x 0,6	G 2	G 1 1/2	825	150	494	573	326	240	600	625
BSM3V 3MGP 403-EMT	3 x 4,3	3 x 3	BSM3V 3MGPM 403-EMM	3 x 3,5	3 x 0,55	3 x 0,75						573				
BSM3V 3MGP 404-EMT	3 x 5	3 x 3,5	BSM3V 3MGPM 404-EMM	3 x 5,4	3 x 0,75	3 x 1						602				
BSM3V 3MGP 405-EMT	3 x 6,4	3 x 4,5	BSM3V 3MGPM 405-EMM	3 x 7	3 x 1,1	3 x 1,5						632				

Характеристические кривые

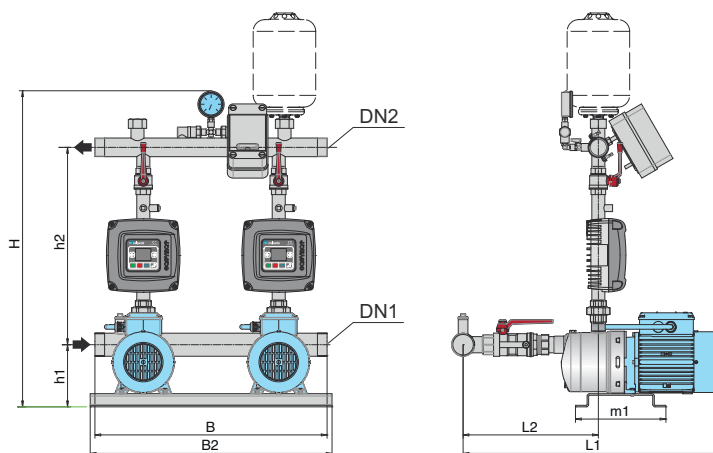


Тех. характеристики, габариты и вес

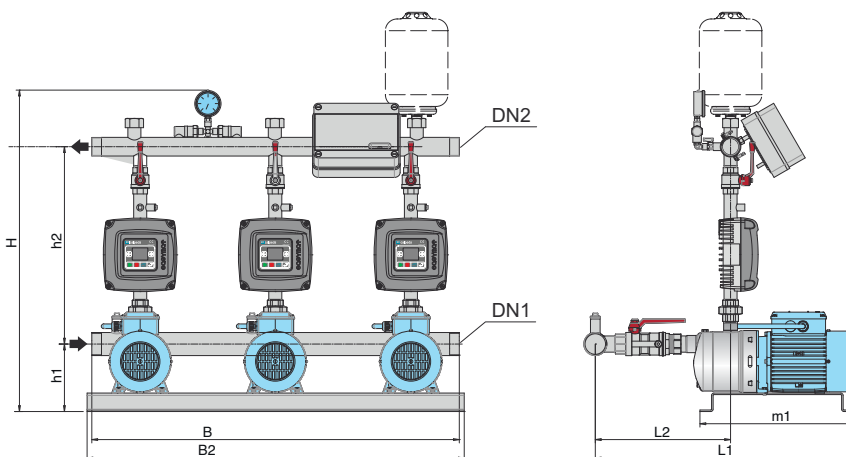


Питание: 1 ~ 230 V Двигатель: 3 ~ 230 V	Питание: Двигатель		Питание: 1 ~ 230 V Двигатель: 1 ~ 230 V	P2		DN1	DN2	mm								
	A	A		A	kW			HP	H	h1	h2	L1	L2	m1	B	B2
BSM1V 1MXH 203E-EMT	3,2	2,4	BSM1V 1MXHM 203E-EMM	3	0,45	0,6	G 1 1/4	G 1	708	127	516	511	274	88	165	146
BSM1V 1MXH 204/A-EMT	4	2,8	BSM1V 1MXHM 204/A-EMM	4,2	0,55	0,75						561	298			
BSM1V 1MXH 205/A-EMT	5	3,5	BSM1V 1MXHM 205/A-EMM	5,4	0,75	1						585	322			
BSM1V 1MXH 206/B-EMT	6,3	4,7	BSM1V 1MXHM 206-EMM	7,4	1,1	1,5	609	346	88	165	146					
BSM1V 1MXH 403/A-EMT	4	2,8	BSM1V 1MXHM 403/A-EMM	4,2	0,55	0,75	537	274								
BSM1V 1MXH 404/A-EMT	5	3,5	BSM1V 1MXHM 404/A-EMM	5,4	0,75	1	561	298								
BSM1V 1MXH 405/B-EMT	6,7	4,7	BSM1V 1MXHM 405-EMM	7,4	1,1	1,5	585	322	88	165	146					
BSM1V 1MXH 406-EMT	8	6,2				2	680	346								
BSM1V 1MXH 803-EMT	7,1	5	BSM1V 1MXHM 803-EMM	7,4	1,1	1,5	657	323								
BSM1V 1MXH 804-EMT	8,6	6,2				2	687	353	88	165	146					
BSM1V 1MXH 805/A-EMT	10,7	7,5				2,5	717	383								
BSM1V 1MXH 1602-EMT	9,1	6,2				2	752	404								
BSM1V 1MXH 1603/A-EMT	10,7	7,5				2,5	752	404	101	165	146					
						2	752	404								

Характеристические кривые

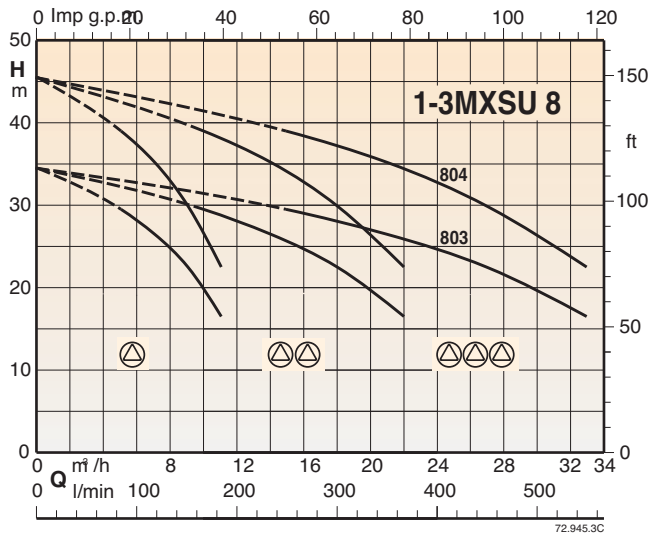
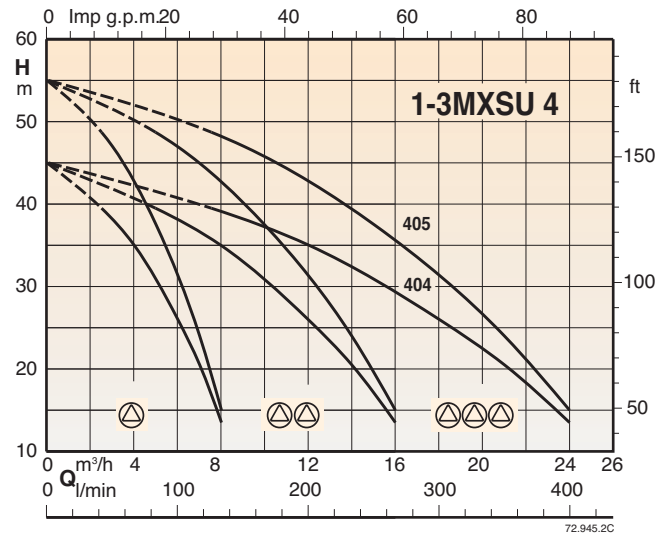
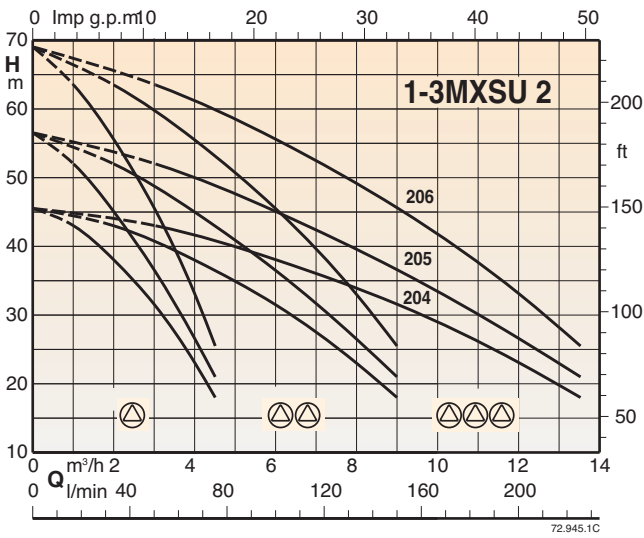


Питание: 1 ~ 230 V Двигатель: 3 ~ 230 V	Питание A	Двигатель A	Питание: 1 ~ 230 V Двигатель: 1 ~ 230 V	A	P2		DN1	DN2	mm							
					kW	HP			H	h1	h2	L1	L2	m1	B	B2
BSM2V 2MXH 203E-EMT	2 x 3,2	2 x 2,4	BSM2V 2MXHM 203E-EMM	2 x 3	2 x 0,45	2 x 0,6	G 2	G 1 1/2	848	161	506	563	326	240	600	625
BSM2V 2MXH 204/A-EMT	2 x 4	2 x 2,8	BSM2V 2MXHM 204/A-EMM	2 x 4,2	2 x 0,55	2 x 0,75						613	350			
BSM2V 2MXH 205/A-EMT	2 x 5	2 x 3,5	BSM2V 2MXHM 205/A-EMM	2 x 5,4	2 x 0,75	2 x 1						637	374			
BSM2V 2MXH 206/B-EMT	2 x 6,3	2 x 4,7	BSM2V 2MXHM 206-EMM	2 x 7,4	2 x 1,1	2 x 1,5						661	398			
BSM2V 2MXH 403/A-EMT	2 x 4	2 x 2,8	BSM2V 2MXHM 403/A-EMM	2 x 4,2	2 x 0,55	2 x 0,75	G 2	G 1 1/2	848	161	506	589	326	240	600	625
BSM2V 2MXH 404/A-EMT	2 x 5	2 x 3,5	BSM2V 2MXHM 404/A-EMM	2 x 5,4	2 x 0,75	2 x 1						613	350			
BSM2V 2MXH 405/B-EMT	2 x 6,7	2 x 4,7	BSM2V 2MXHM 405-EMM	2 x 7,4	2 x 1,1	2 x 1,5						637	374			
BSM2V 2MXH 406-EMT	2 x 8	2 x 6,2			2 x 1,5	2 x 2						732	398			
BSM2V 2MXH 803-EMT	2 x 7,1	2 x 5	BSM2V 2MXHM 803-EMM	2 x 7,4	2 x 1,1	2 x 1,5	G 2 1/2	G 2	854	161	512	727	393	240	600	625
BSM2V 2MXH 804-EMT	2 x 8,6	2 x 6,2			2 x 1,5	2 x 2						757	423			
BSM2V 2MXH 805/A-EMT	2 x 10,7	2 x 7,5			2 x 1,8	2 x 2,5						787	453			
BSM2V 2MXH 1602-EMT	2 x 9,1	2 x 6,2			2 x 1,5	2 x 2						829	481			
BSM2V 2MXH 1603/A-EMT	2 x 10,7	2 x 7,5			2 x 1,8	2 x 2,5	G 3	G 2 1/2	882	151	551	829	481	240	600	625

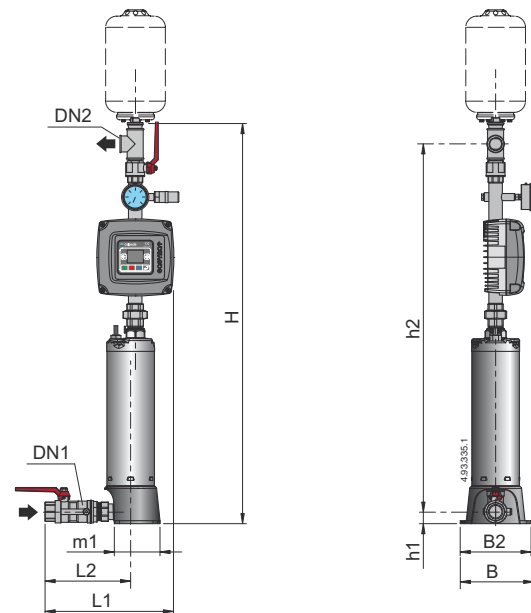


Питание: 1 ~ 230 V Двигатель: 3 ~ 230 V	Питание A	Двигатель A	Питание: 1 ~ 230 V Двигатель: 1 ~ 230 V	A	P2		DN1	DN2	mm							
					kW	HP			H	h1	h2	L1	L2	m1	B	B2
BSM3V 3MXH 203E-EMT	3 x 3,2	3 x 2,4	BSM3V 3MXHM 203E-EMM	3 x 3	3 x 0,45	3 x 0,6	G 2	G 1 1/2	848	161	506	563	326	240	600	625
BSM3V 3MXH 204/A-EMT	3 x 4	3 x 2,8	BSM3V 3MXHM 204/A-EMM	3 x 4,2	3 x 0,55	3 x 0,75						613	350			
BSM3V 3MXH 205/A-EMT	3 x 5	3 x 3,5	BSM3V 3MXHM 205/A-EMM	3 x 5,4	3 x 0,75	3 x 1						637	374			
BSM3V 3MXH 206/B-EMT	3 x 6,3	3 x 4,7	BSM3V 3MXHM 206-EMM	3 x 7,4	3 x 1,1	3 x 1,5						661	398			
BSM3V 3MXH 403/A-EMT	3 x 4	3 x 2,8	BSM3V 3MXHM 403/A-EMM	3 x 4,2	3 x 0,55	3 x 0,75	G 2	G 1 1/2	848	161	506	589	326	240	600	625
BSM3V 3MXH 404/A-EMT	3 x 5	3 x 3,5	BSM3V 3MXHM 404/A-EMM	3 x 5,4	3 x 0,75	3 x 1						613	350			
BSM3V 3MXH 405/B-EMT	3 x 6,7	3 x 4,7	BSM3V 3MXHM 405-EMM	3 x 7,4	3 x 1,1	3 x 1,5						637	374			
BSM3V 3MXH 406-EMT	3 x 8	3 x 6,2			3 x 1,5	3 x 2						732	398			
BSM3V 3MXH 803-EMT	3 x 7,1	3 x 5	BSM3V 3MXHM 803-EMM	3 x 7,4	3 x 1,1	3 x 1,5	G 2 1/2	G 2	854	161	512	727	393	240	600	625
BSM3V 3MXH 804-EMT	3 x 8,6	3 x 6,2			3 x 1,5	3 x 2						757	423			
BSM3V 3MXH 805/A-EMT	3 x 10,7	3 x 7,5			3 x 1,8	3 x 2,5						787	453			
BSM3V 3MXH 1602-EMT	3 x 9,1	3 x 6,2			3 x 1,5	3 x 2						829	481			
BSM3V 3MXH 1603/A-EMT	3 x 10,7	3 x 7,5			3 x 1,8	3 x 2,5	G 3	G 2 1/2	882	151	551	829	481	240	600	625

Характеристические кривые

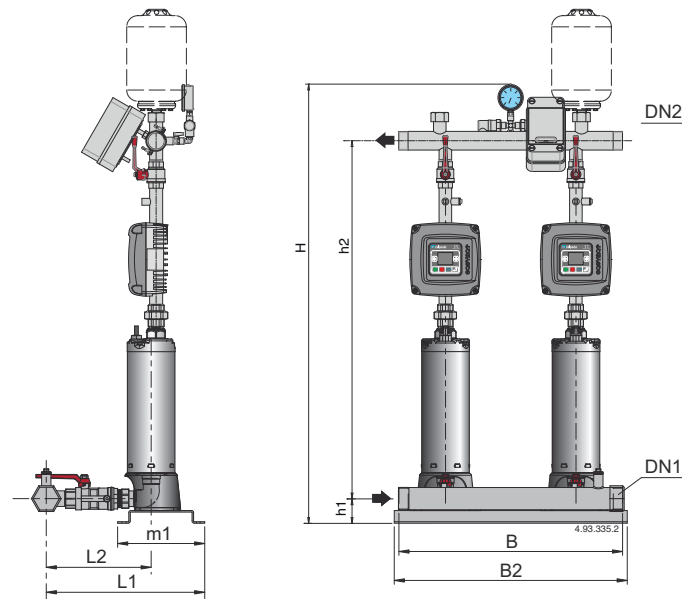


Тех. характеристики, габариты и вес

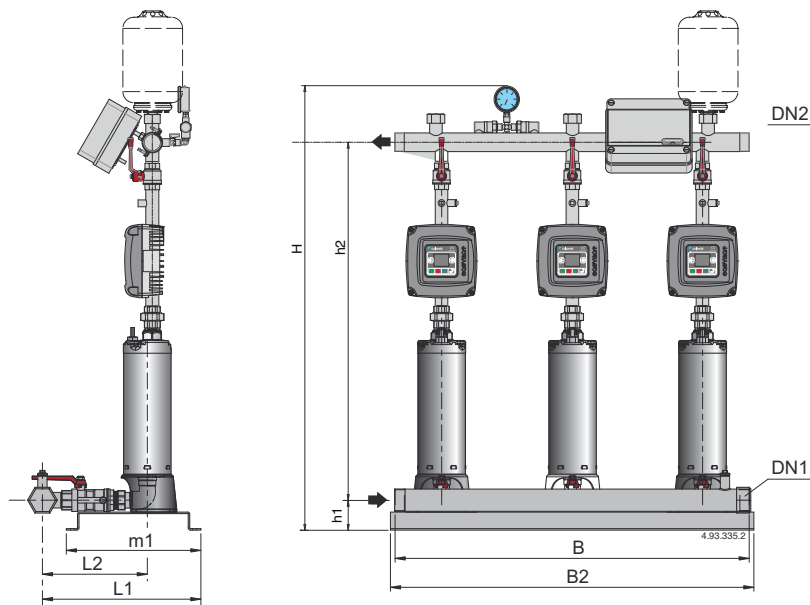


Питание: 1 ~ 230 V Двигатель: 3 ~ 230 V	Питание A	Двигатель A	Питание: 1 ~ 230 V Двигатель: 1 ~ 230 V	A	P2		DN1	DN2	mm										
					kW	HP			H	h1	h2	L1	L2	m1	B	B2			
BSM1V 1MXSU 204/A-EMT	3,9	2,7	BSM1V 1MXSUM 204/A-EMM	4,1	0,55	0,75			1071	973									
BSM1V 1MXSU 205/A-EMT	4,7	3,3	BSM1V 1MXSUM 205/A-EMM	5	0,75	1	G 1 1/4	G 1 1/4	1095	997	304	225	123	190	190				
BSM1V 1MXSU 206/A-EMT	5,4	3,8			0,9	1,2			1119	1021									
BSM1V 1MXSU 404/A-EMT	5,4	3,8			0,9	1,2			1071	973									
BSM1V 1MXSU 405/A-EMT	6,4	4,5			1,1	1,5	G 1 1/4	G 1 1/4	1095	997	304	225	123	190	190				
BSM1V 1MXSU 803/A-EMT	6,4	4,5			1,1	1,5			1095	997									
BSM1V 1MXSU 804/A-EMT	9,4	6,6			1,5	2	G 1 1/4	G 1 1/4	1095	997	304	225	123	190	190				

Тех. характеристики, габариты и вес

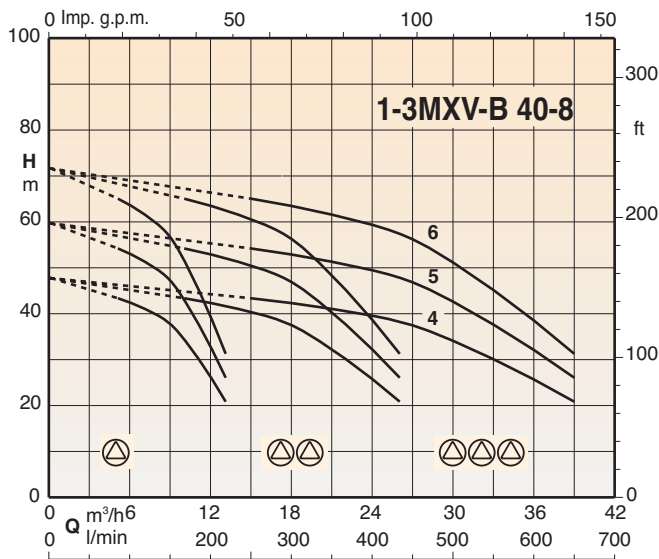
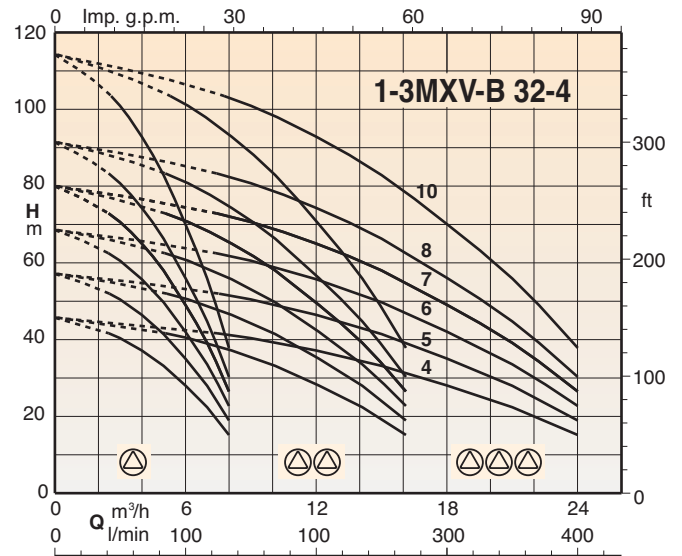
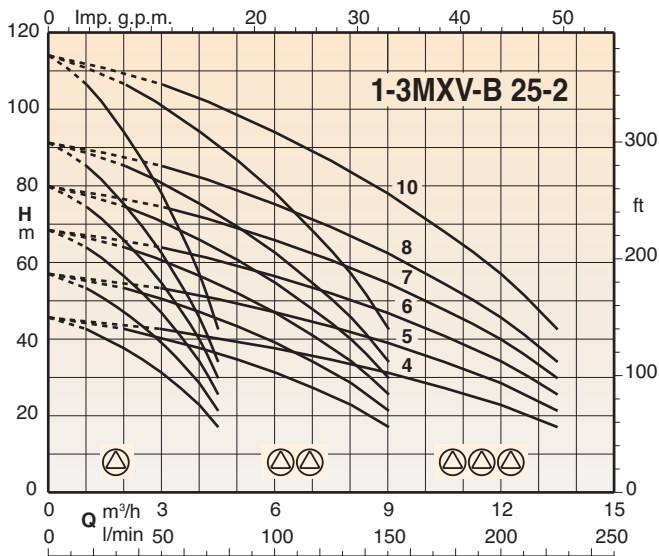


Питание: 1 ~ 230 V Двигатель: 3 ~ 230 V	Питание A	Двигатель A	Питание: 1 ~ 230 V Двигатель: 1 ~ 230 V	A	P2		DN1	DN2	mm							
					kW	HP			H	h1	h2	L1	L2	m1	B	B2
BSM2V 2MXSU 204/A-EMT	2 x 3,9	2 x 2,7	BSM2V 2MXSUM 204/A-EMM	2 x 4,1	2 x 0,55	2 x 0,75	G 2	G 2	1205	66	958	417	277	240	600	625
BSM2V 2MXSU 205/A-EMT	2 x 4,7	2 x 3,3	BSM2V 2MXSUM 205/A-EMM	2 x 5	2 x 0,75	2 x 1			1229		982					
BSM2V 2MXSU 206/A-EMT	2 x 5,4	2 x 3,8			2 x 0,9	2 x 1,2			1253		1006					
BSM2V 2MXSU 404/A-EMT	2 x 5,4	2 x 3,8			2 x 0,9	2 x 1,2	G 2	G 2	1205	66	958	417	277	240	600	625
BSM2V 2MXSU 405/A-EMT	2 x 6,4	2 x 4,5			2 x 1,1	2 x 1,5			1229		982					
BSM2V 2MXSU 803/A-EMT	2 x 6,4	2 x 4,5			2 x 1,1	2 x 1,5	G 2	G 2	1229	66	982	417	277	240	600	625
BSM2V 2MXSU 804/A-EMT	2 x 9,4	2 x 6,6			2 x 1,5	2 x 2			1229		982					

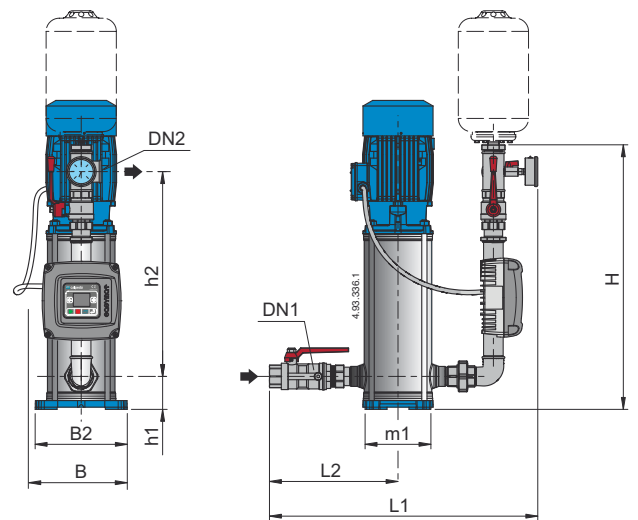


Питание: 1 ~ 230 V Двигатель: 3 ~ 230 V	Питание A	Двигатель A	Питание: 1 ~ 230 V Двигатель: 1 ~ 230 V	A	P2		DN1	DN2	mm							
					kW	HP			H	h1	h2	L1	L2	m1	B	B2
BSM3V 3MXSU 204/A-EMT	3 x 3,9	3 x 2,7	BSM3V 3MXSUM 204/A-EMM	3 x 4,1	3 x 0,55	3 x 0,75	G 2	G 2	1205	66	958	417	277	240	600	625
BSM3V 3MXSU 205/A-EMT	3 x 4,7	3 x 3,3	BSM3V 3MXSUM 205/A-EMM	3 x 5	3 x 0,75	3 x 1			1229		982					
BSM3V 3MXSU 206/A-EMT	3 x 5,4	3 x 3,8			3 x 0,9	3 x 1,2			1253		1006					
BSM3V 3MXSU 404/A-EMT	3 x 5,4	3 x 3,8			3 x 0,9	3 x 1,2	G 2	G 2	1205	66	958	417	277	240	600	625
BSM3V 3MXSU 405/A-EMT	3 x 6,4	3 x 4,5			3 x 1,1	3 x 1,5			1229		982					
BSM3V 3MXSU 803/A-EMT	3 x 6,4	3 x 4,5			3 x 1,1	3 x 1,5	G 2	G 2	1229	66	982	417	277	240	600	625
BSM3V 3MXSU 804/A-EMT	3 x 9,4	3 x 6,6			3 x 1,5	3 x 2			1229		982					

Характеристические кривые

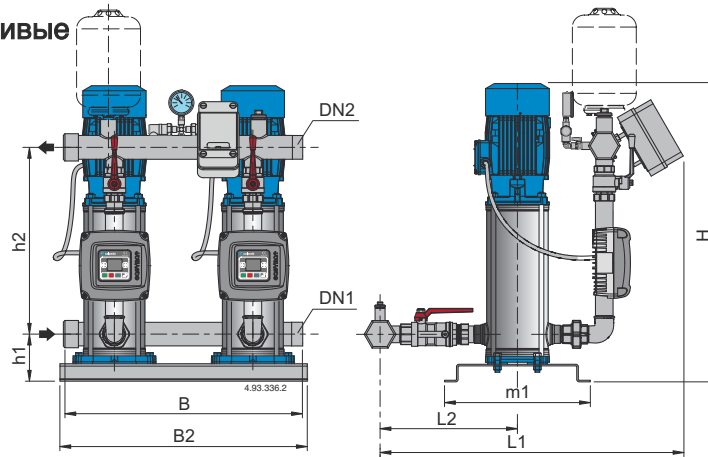


Тех. характеристики, габариты и вес

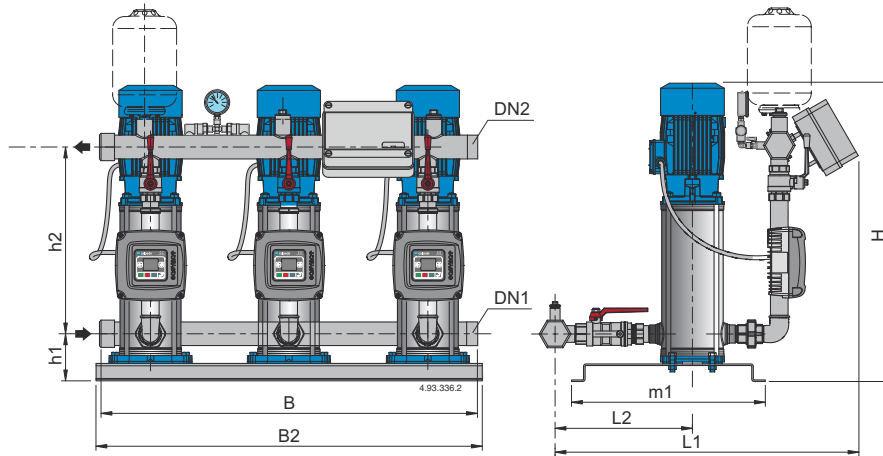


Питание: 1 ~ 230 V Двигатель: 3 ~ 230 V	Питание / Двигатель		Питание: 1 ~ 230 V Двигатель: 1 ~ 230 V	P2		DN1 DN2		mm								
	A	A		A	kW			HP	H	h1	h2	L1	L2	m1	B	B2
BSM1V 1MXV-B 25-204-EMT	5,4	3,3	BSM1V 1MXV-BM 25-204-EMM	5,8	0,75	1	G 1	G 1	577	75	437	588	262	150	218	210
BSM1V 1MXV-B 25-205-EMT	5,4	3,3	BSM1V 1MXV-BM 25-205-EMM	5,8	0,75	1										
BSM1V 1MXV-B 25-206-EMT	7,1	4,7	BSM1V 1MXV-BM 25-206-EMM	7,4	1,1	1,5										
BSM1V 1MXV-B 25-207-EMT	7,1	4,7	BSM1V 1MXV-BM 25-207-EMM	7,4	1,1	1,5										
BSM1V 1MXV-B 25-208-EMT	10,8	7,5			1,5	2										
BSM1V 1MXV-B 25-210-EMT	10,8	7,5			1,5	2										
BSM1V 1MXV-B 32-404-EMT	7,1	4,7	BSM1V 1MXV-BM 32-404-EMM	7,4	1,1	1,5	G 1 1/4	G 1 1/4	600	75	458	633	288	150	218	210
BSM1V 1MXV-B 32-405-EMT	7,1	4,7	BSM1V 1MXV-BM 32-405-EMM	7,4	1,1	1,5										
BSM1V 1MXV-B 32-406-EMT	10,8	7,5			1,5	2										
BSM1V 1MXV-B 32-407-EMT	10,8	7,5			1,5	2										
BSM1V 1MXV-B 32-408-EMT	13,2	9,15			2,2	3										
BSM1V 1MXV-B 32-410-EMT	13,2	9,15			2,2	3										
BSM1V 1MXV-B 40-804-EMT	10,8	7,5			1,5	2	G 1 1/2	G 1 1/2	623	80	470	675	318	190	246	246
BSM1V 1MXV-B 40-805-EMT	13,2	9,15			2,2	3										
BSM1V 1MXV-B 40-806-EMT	13,2	9,15			2,2	3										

Характеристические кривые

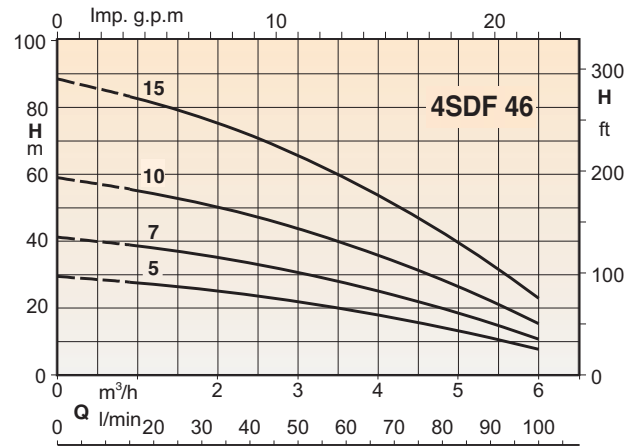
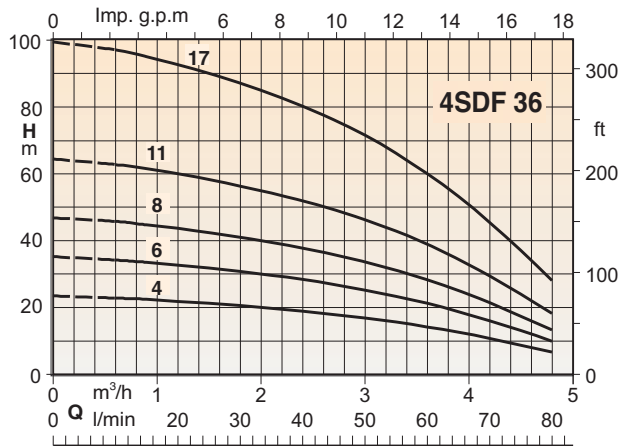
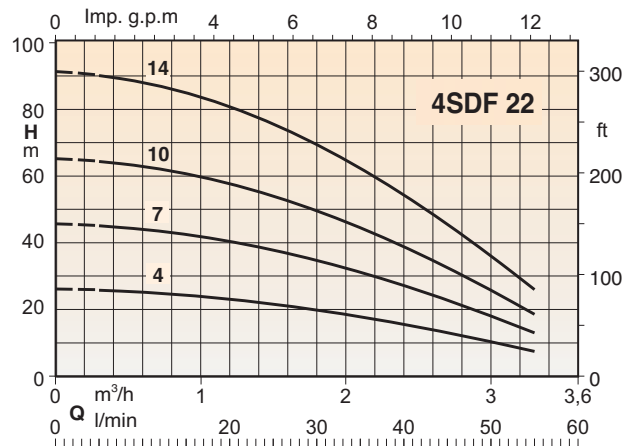
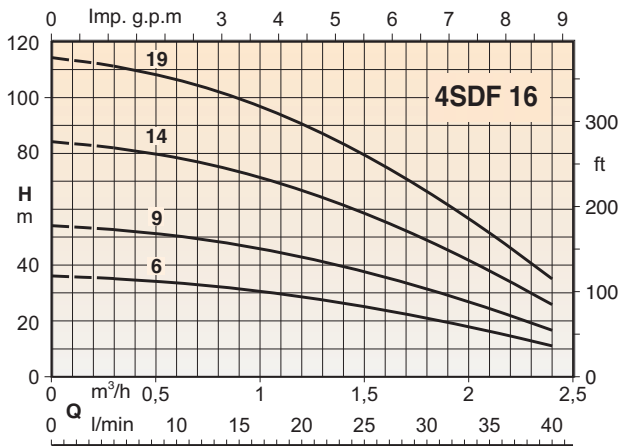


Питание: 1 ~ 230 V Двигатель: 3 ~ 230 V	Питание: Двигатель		Питание: 1 ~ 230 V Двигатель: 1 ~ 230 V	P2		DN1	DN2	mm								
	A	A		A	kW			HP	H	h1	h2	L1	L2	m1	B	B2
BSM2V 2MXV-B 25-204-EMT	2 x 5,4	2 x 3,3	BSM2V 2MXV-BM 25-204-EMM	2 x 5,8	2 x 0,75	2 x 1	G 1 1/2	G 1 1/2	727	119	461	501	315	365	600	625
BSM2V 2MXV-B 25-205-EMT	2 x 5,4	2 x 3,3	BSM2V 2MXV-BM 25-205-EMM	2 x 5,8	2 x 0,75	2 x 1										
BSM2V 2MXV-B 25-206-EMT	2 x 7,1	2 x 4,7	BSM2V 2MXV-BM 25-206-EMM	2 x 7,4	2 x 1,1	2 x 1,5										
BSM2V 2MXV-B 25-207-EMT	2 x 7,1	2 x 4,7	BSM2V 2MXV-BM 25-207-EMM	2 x 7,4	2 x 1,1	2 x 1,5										
BSM2V 2MXV-B 25-208-EMT	2 x 10,8	2 x 7,5			2 x 1,5	2 x 2										
BSM2V 2MXV-B 25-210-EMT	2 x 10,8	2 x 7,5			2 x 1,5	2 x 2										
BSM2V 2MXV-B 32-404-EMT	2 x 7,1	2 x 4,7	BSM2V 2MXV-BM 32-404-EMM	2 x 7,4	2 x 1,1	2 x 1,5	G 2	G 2	743	119	477	544	340	365	600	625
BSM2V 2MXV-B 32-405-EMT	2 x 7,1	2 x 4,7	BSM2V 2MXV-BM 32-405-EMM	2 x 7,4	2 x 1,1	2 x 1,5										
BSM2V 2MXV-B 32-406-EMT	2 x 10,8	2 x 7,5			2 x 1,5	2 x 2										
BSM2V 2MXV-B 32-407-EMT	2 x 10,8	2 x 7,5			2 x 1,5	2 x 2										
BSM2V 2MXV-B 32-408-EMT	2 x 13,2	2 x 9,15			2 x 2,2	2 x 3										
BSM2V 2MXV-B 32-410-EMT	2 x 13,2	2 x 9,15			2 x 2,2	2 x 3										
BSM2V 2MXV-B 40-804-EMT	2 x 10,8	2 x 7,5			2 x 1,5	2 x 2	G 2 1/2	G 2 1/2	765	124	495	598	388	365	600	625
BSM2V 2MXV-B 40-805-EMT	2 x 13,2	2 x 9,15			2 x 2,2	2 x 3										
BSM2V 2MXV-B 40-806-EMT	2 x 13,2	2 x 9,15			2 x 2,2	2 x 3										
BSM2V 2MXV-B 40-806-EMT	2 x 13,2	2 x 9,15			2 x 2,2	2 x 3										



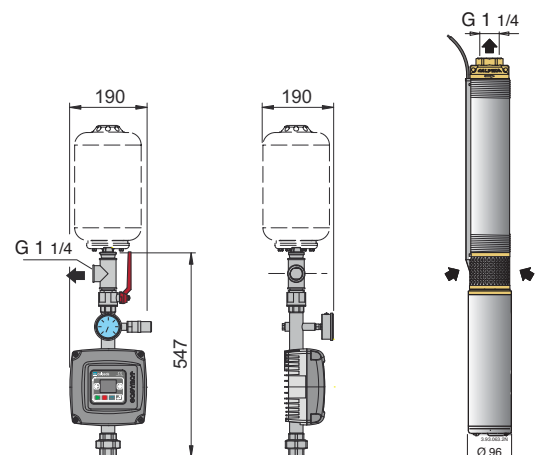
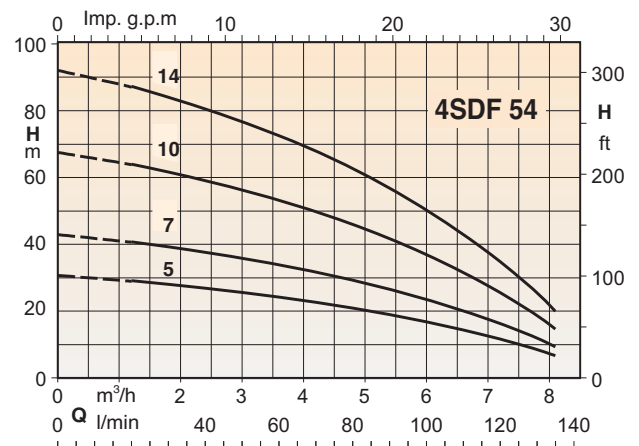
Питание: 1 ~ 230 V Двигатель: 3 ~ 230 V	Питание: Двигатель		Питание: 1 ~ 230 V Двигатель: 1 ~ 230 V	P2		DN1	DN2	mm								
	A	A		A	kW			HP	H	h1	h2	L1	L2	m1	B	B2
BSM3V 3MXV-B 25-204-EMT	3 x 5,4	3 x 3,3	BSM3V 3MXV-BM 25-204-EMM	3 x 5,8	3 x 0,75	3 x 1	G 1 1/2	G 1 1/2	727	119	461	501	315	365	600	625
BSM3V 3MXV-B 25-205-EMT	3 x 5,4	3 x 3,3	BSM3V 3MXV-BM 25-205-EMM	3 x 5,8	3 x 0,75	3 x 1										
BSM3V 3MXV-B 25-206-EMT	3 x 7,1	3 x 4,7	BSM3V 3MXV-BM 25-206-EMM	3 x 7,4	3 x 1,1	3 x 1,5										
BSM3V 3MXV-B 25-207-EMT	3 x 7,1	3 x 4,7	BSM3V 3MXV-BM 25-207-EMM	3 x 7,4	3 x 1,1	3 x 1,5										
BSM3V 3MXV-B 25-208-EMT	3 x 10,8	3 x 7,5			3 x 1,5	3 x 2										
BSM3V 3MXV-B 25-210-EMT	3 x 10,8	3 x 7,5			3 x 1,5	3 x 2										
BSM3V 3MXV-B 32-404-EMT	3 x 7,1	3 x 4,7	BSM3V 3MXV-BM 32-404-EMM	3 x 7,4	3 x 1,1	3 x 1,5	G 2	G 2	743	119	477	544	340	365	600	625
BSM3V 3MXV-B 32-405-EMT	3 x 7,1	3 x 4,7	BSM3V 3MXV-BM 32-405-EMM	3 x 7,4	3 x 1,1	3 x 1,5										
BSM3V 3MXV-B 32-406-EMT	3 x 10,8	3 x 7,5			3 x 1,5	3 x 2										
BSM3V 3MXV-B 32-407-EMT	3 x 10,8	3 x 7,5			3 x 1,5	3 x 2										
BSM3V 3MXV-B 32-408-EMT	3 x 13,2	3 x 9,15			3 x 2,2	3 x 3										
BSM3V 3MXV-B 32-410-EMT	3 x 13,2	3 x 9,15			3 x 2,2	3 x 3										
BSM3V 3MXV-B 40-804-EMT	3 x 10,8	3 x 7,5			3 x 1,5	3 x 2	G 2 1/2	G 2 1/2	765	124	495	598	388	365	600	625
BSM3V 3MXV-B 40-805-EMT	3 x 13,2	3 x 9,15			3 x 2,2	3 x 3										
BSM3V 3MXV-B 40-806-EMT	3 x 13,2	3 x 9,15			3 x 2,2	3 x 3										
BSM3V 3MXV-B 40-806-EMT	3 x 13,2	3 x 9,15			3 x 2,2	3 x 3										

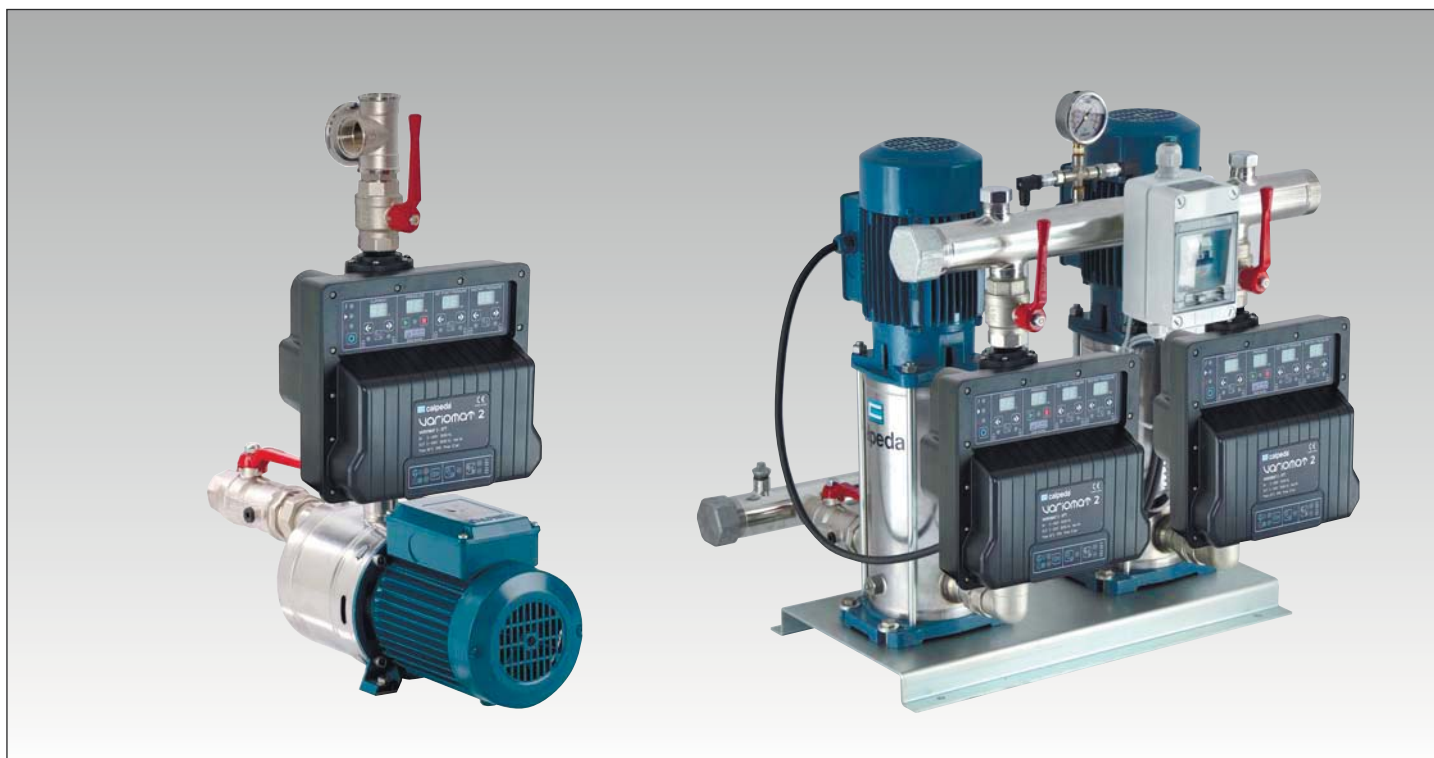
Характеристические кривые



Тех. характеристики, габариты и вес

Питание: 1 ~ 230 V Двигатель: 3 ~ 230 V	Питание A	Двигатель A	P ₂	
			kW	HP
BSM1V 1-4SDF 16/6E-EMT	2.5	1.9	0.37	0.5
BSM1V 1-4SDF 16/9E-EMT	2.5	1.9	0.37	0.5
BSM1V 1-4SDF 16/14E-EMT	3.7	2.8	0.55	0.75
BSM1V 1-4SDF 16/19E-EMT	4.8	3.5	0.75	1
BSM1V 1-4SDF 22/4E-EMT	2.5	1.9	0.37	0.5
BSM1V 1-4SDF 22/7E-EMT	2.5	1.9	0.37	0.5
BSM1V 1-4SDF 22/10E-EMT	3.7	2.8	0.55	0.75
BSM1V 1-4SDF 22/14E-EMT	4.8	3.5	0.75	1
BSM1V 1-4SDF 36/4E-EMT	2.5	1.9	0.37	0.5
BSM1V 1-4SDF 36/6E-EMT	2.5	1.9	0.37	0.5
BSM1V 1-4SDF 36/8E-EMT	3.7	2.8	0.55	0.75
BSM1V 1-4SDF 36/11E-EMT	4.8	3.5	0.75	1
BSM1V 1-4SDF 36/17E-EMT	6.8	4.9	1.1	1.5
BSM1V 1-4SDF 46/5E-EMT	2.5	1.9	0.37	0.5
BSM1V 1-4SDF 46/7E-EMT	3.7	2.8	0.55	0.75
BSM1V 1-4SDF 46/10E-EMT	4.8	3.5	0.75	1
BSM1V 1-4SDF 46/15E-EMT	6.8	4.9	1.1	1.5
BSM1V 1-4SDF 54/5E-EMT	3.7	2.8	0.55	0.75
BSM1V 1-4SDF 54/7E-EMT	4.8	3.5	0.75	1
BSM1V 1-4SDF 54/10E-EMT	6.8	4.9	1.1	1.5
BSM1V 1-4SDF 54/14E-EMT	9.5	6.8	1.5	2





Исполнение

Станции постоянного давления с регулятором частоты VARIOMAT 2 состоят из 1 до 2 насосов, шарового клапана и обратного клапана на всасывании, шарового клапана и манометра на подаче. Всасывающий и падающий коллекторы из стали AISI 304 для станций от 2 насосов. Подготовлены для установки цилиндрических баков емкостью 8 л.

Устройство VARIOMAT 2:

Частотный преобразователь, установленный непосредственно на подающей трубе насоса и охлаждаемый водой (Запатентовано).


При пуске в эксплуатацию настраиваются всего два параметра:

- макс. сила тока двигателя
- рабочее давление.

Возможность визуализации:

- давления в системе
- потребляемого тока
- аварийных сигналов

Принцип работы

 В зависимости от расхода воды включаются один или несколько насосов (все с переменной скоростью) для обеспечения требуемого количества воды при заданном давлении.

Режим постоянного давления

Система поддерживает постоянное давление в гидравлическом контуре при изменении расхода воды у пользователей. Рабочее давление задается пользователем по необходимости.

Область применения

Для выкачивания воды из скважин.

Для повышения давления после водопровода (с учетом местных норм).

Двигатели

Индукционный 2-полюсный двигатель, 50 Гц, 2900 об./мин., подготовка к работе с частот. преобразователем.

– Трехфазные 400 В $\pm 10\%$.

Изоляция класса "F".

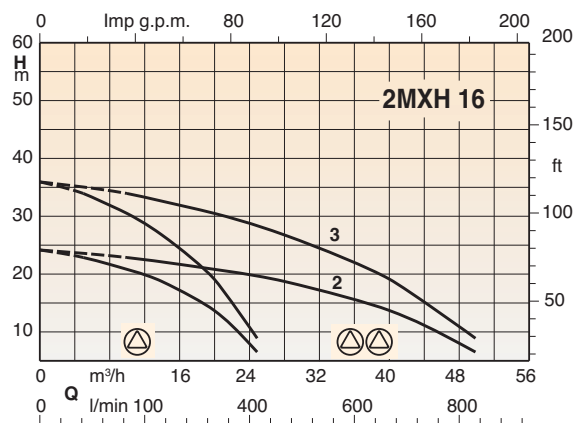
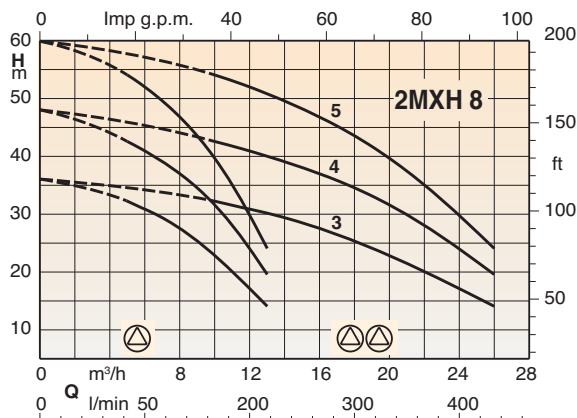
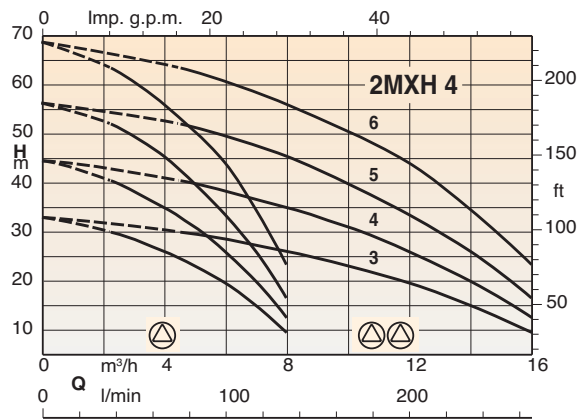
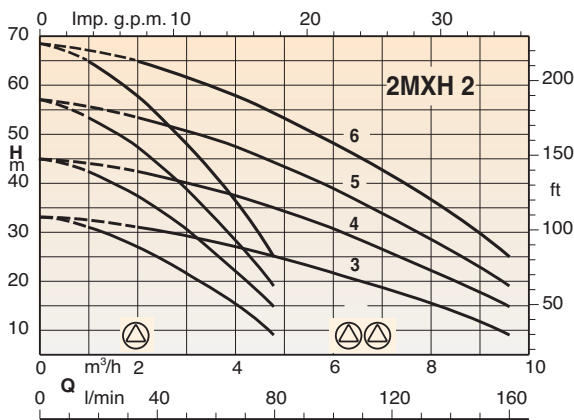
Защита IP 54.

Исполнение по стандарту: IEC 60034.

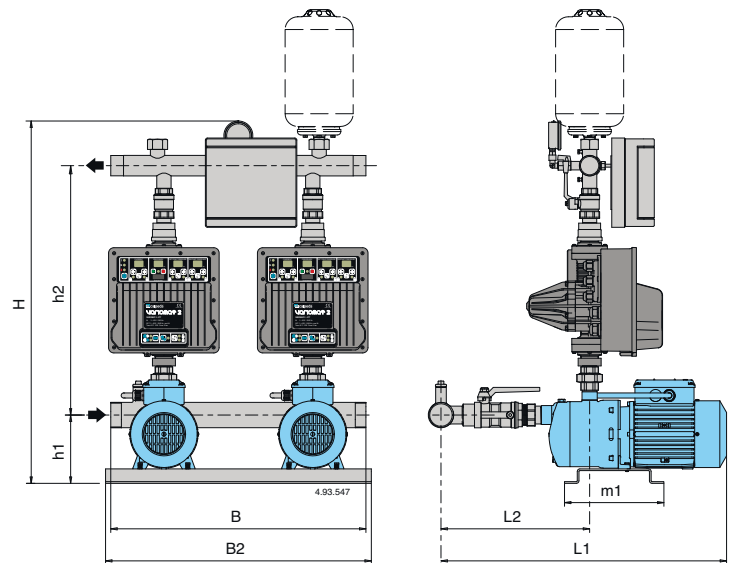
Ресиверы (под заказ)

Цилиндрические, емкостью 8 л, с мембраной, с предварительной накачкой воздуха.

Характеристические кривые

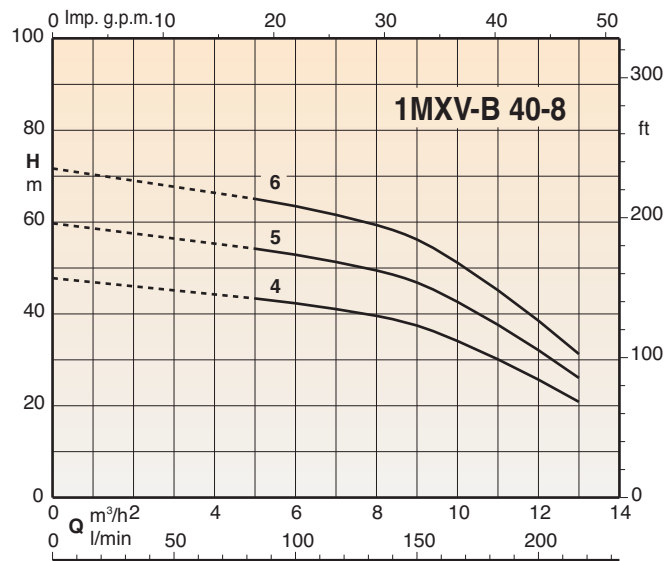
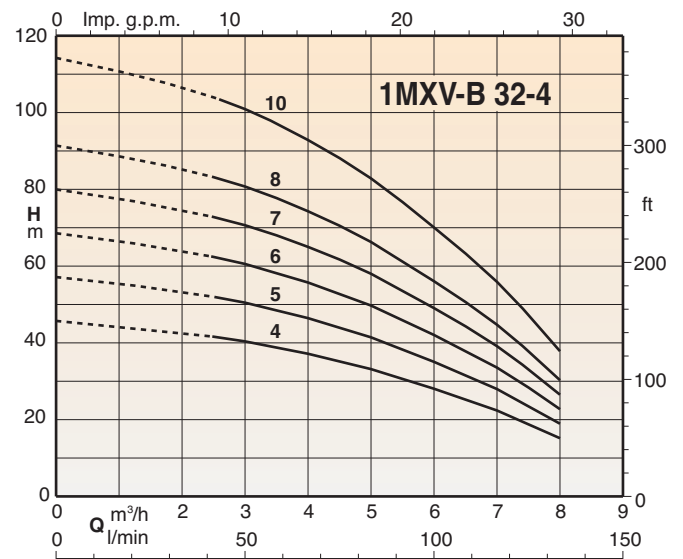
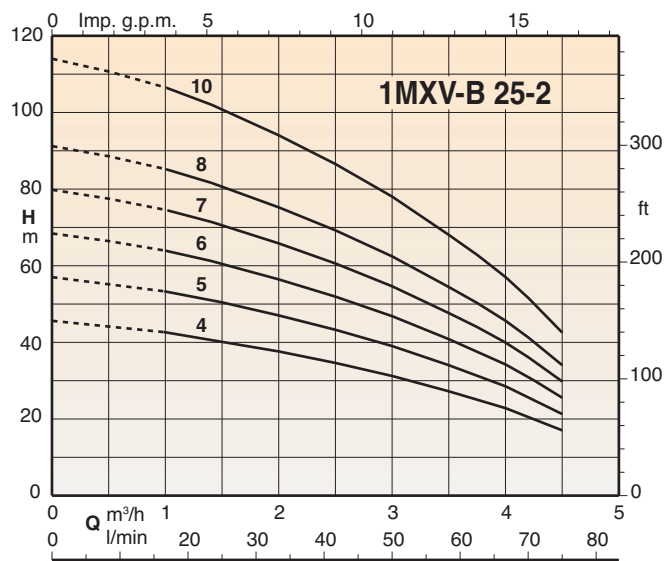


Тех. характеристики, габариты и вес

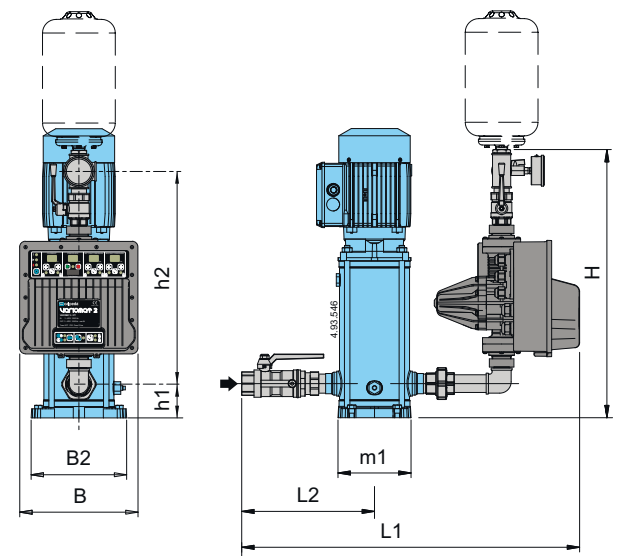


Питание: Двигатель:	A	P ₂		DN1	DN2	mm								
		kW	HP			H	h1	h2	L1	L2	m1	B	B2	
3 ~ 400 V 3 ~ 400 V														
BS2V 2MXH 203E-VTT2/A	2 x 1,4	2 x 0,45	2 x 0,6						570	330				
BS2V 2MXH 204/A-VTT2/A	2 x 1,6	2 x 0,55	2 x 0,75	G 2	G 1 1/2	858	162	557	620	355	234	600	625	
BS2V 2MXH 205/A-VTT2/A	2 x 2	2 x 0,75	2 x 1						645	380				
BS2V 2MXH 206/A-VTT2/A	2 x 2,7	2 x 1,1	2 x 1,5						665	405				
BS2V 2MXH 403/A-VTT2/A	2 x 1,6	2 x 0,55	2 x 0,75						595	330				
BS2V 2MXH 404/A-VTT2/A	2 x 2	2 x 0,75	2 x 1	G 2	G 1 1/2	858	162	557	620	355	234	600	625	
BS2V 2MXH 405/A-VTT2/A	2 x 2,7	2 x 1,1	2 x 1,5						645	380				
BS2V 2MXH 406-VTT2/A	2 x 3,7	2 x 1,5	2 x 2						725	405				
BS2V 2MXH 803-VTT2/A	2 x 2,9	2 x 1,1	2 x 1,5						750	430				
BS2V 2MXH 804-VTT2/A	2 x 3,7	2 x 1,5	2 x 2	G 2 1/2	G 2	864	162	563	780	460	234	600	625	
BS2V 2MXH 805-VTT2/A	2 x 4,3	2 x 1,8	2 x 2,5						810	490				
BS2V 2MXH 1602-VTT2/A	2 x 3,7	2 x 1,5	2 x 2	G 3	G 2 1/2	830	152	679	830	495	234	600	625	
BS2V 2MXH 1603-VTT2/A	2 x 4,3	2 x 1,8	2 x 2,5						830	495				

Характеристические кривые

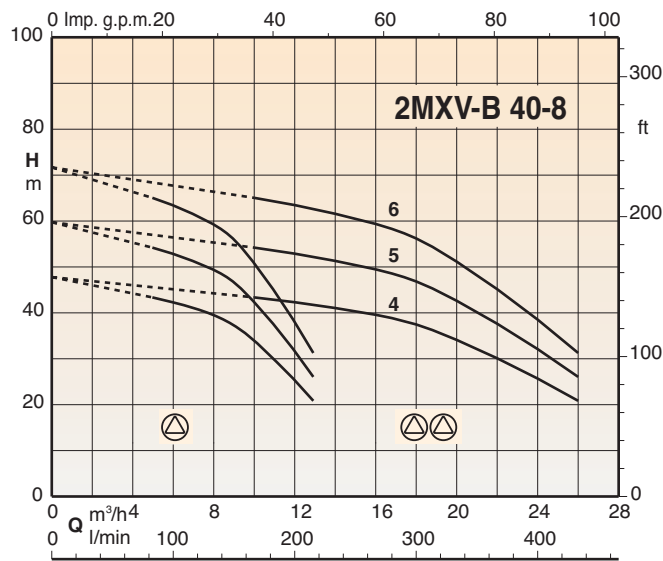
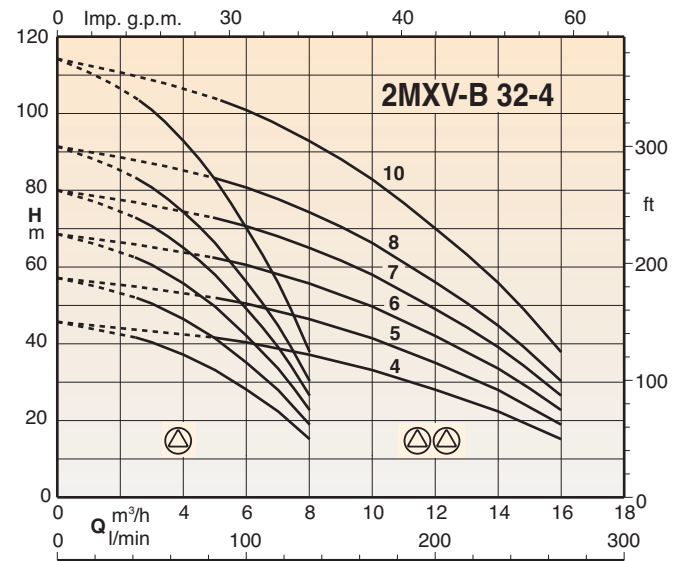
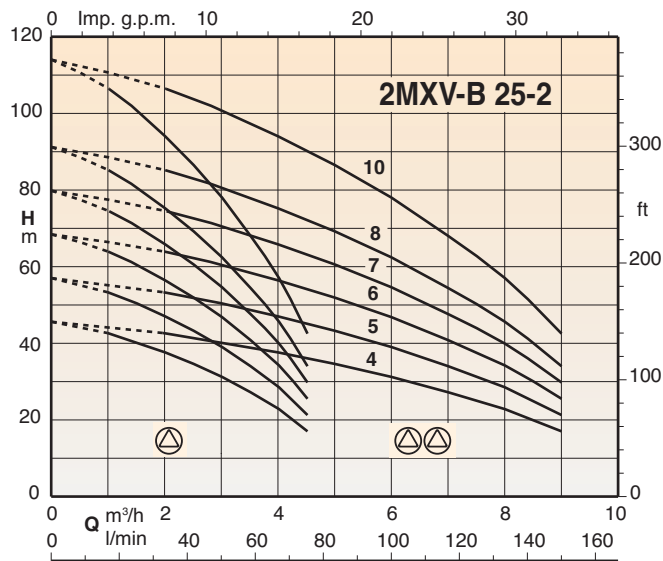


Тех. характеристики, габариты и вес

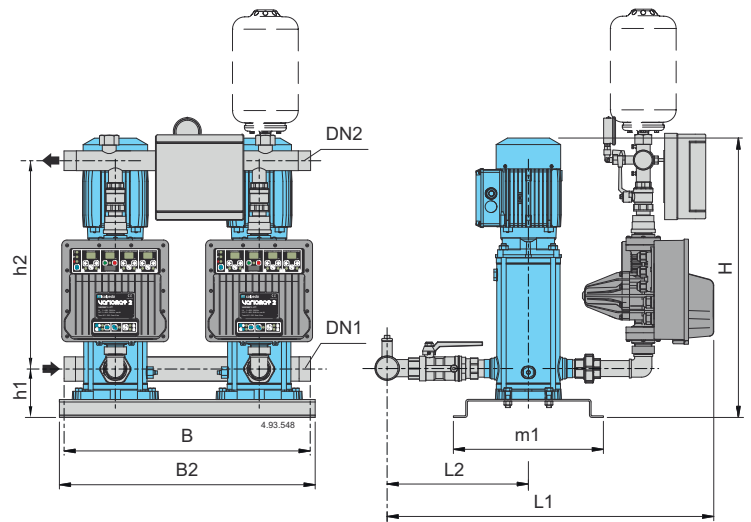


Питание: Двигатель:	3 ~ 400 V 3 ~ 400 V	P ₂			mm									
		A	kW	HP	DN1	DN2	H	h1	h2	L1	L2	m1	B	B2
BS1V 1MXV-B 25-204-VTT2/A	2,3	0,75	1	G 1	G 1	590	75	440	716	265	150	225	260	
BS1V 1MXV-B 25-205-VTT2/A	2,3	0,75	1											
BS1V 1MXV-B 25-206-VTT2/A	2,9	1,1	1,5											
BS1V 1MXV-B 25-207-VTT2/A	2,9	1,1	1,5											
BS1V 1MXV-B 25-208-VTT2/A	4,3	1,5	2											
BS1V 1MXV-B 25-210-VTT2/A	4,3	1,5	2											
BS1V 1MXV-B 32-404-VTT2/A	2,9	1,1	1,5	G 1 1/4	G 1 1/4	585	75	460	761	295	150	225	260	
BS1V 1MXV-B 32-405-VTT2/A	2,9	1,1	1,5											
BS1V 1MXV-B 32-406-VTT2/A	4,3	1,5	2											
BS1V 1MXV-B 32-407-VTT2/A	4,3	1,5	2											
BS1V 1MXV-B 32-408-VTT2/A	5,3	2,2	3											
BS1V 1MXV-B 32-410-VTT2/A	5,3	2,2	3											
BS1V 1MXV-B 40-804-VTT2/A	4,3	1,5	2	G 1 1/2	G 1 1/2	595	80	465	825	345	150	225	260	
BS1V 1MXV-B 40-805-VTT2/A	5,3	2,2	3											
BS1V 1MXV-B 40-806-VTT2/A	5,3	2,2	3											

Характеристические кривые



Тех. характеристики, габариты и вес

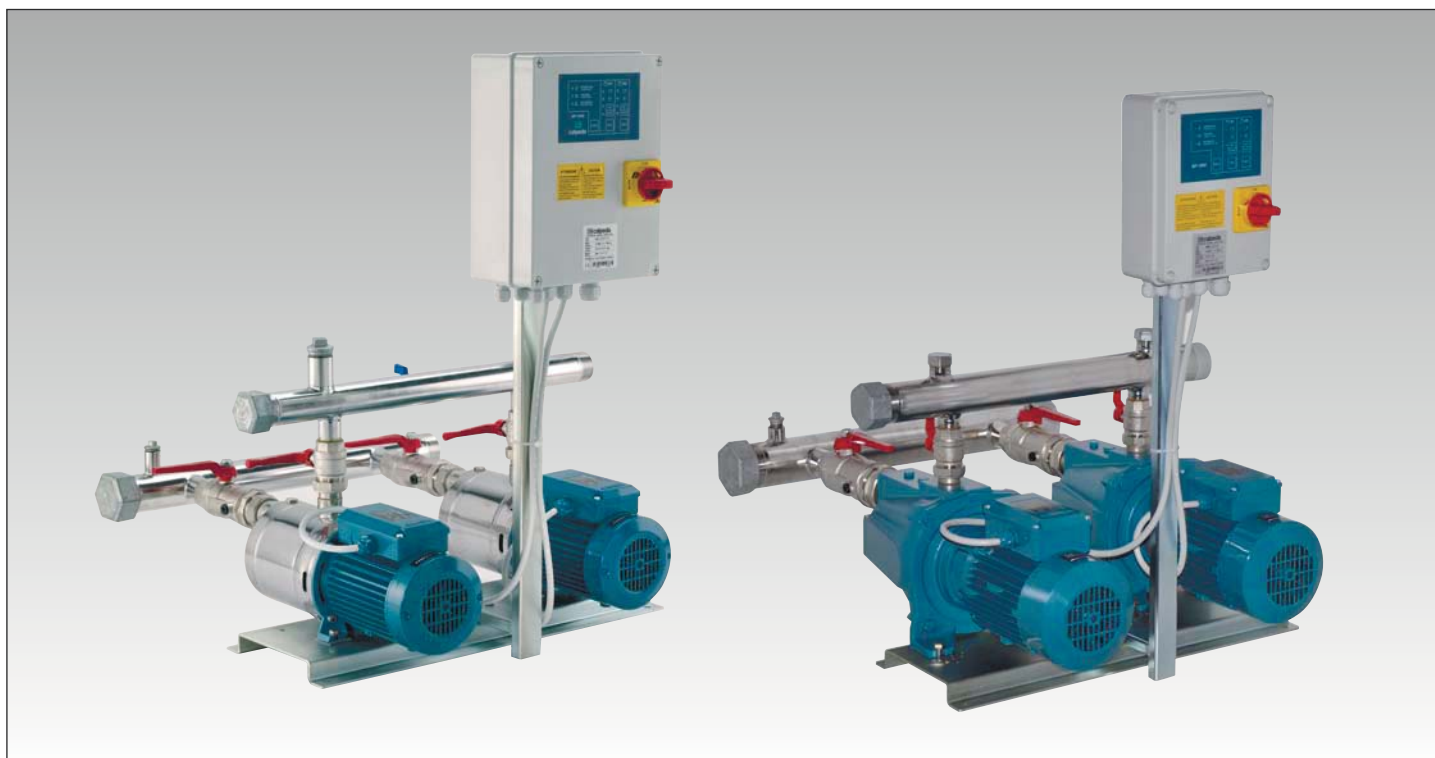


Питание: Двигатель:	3 ~ 400 V 3 ~ 400 V	P ₂		mm									
		A	kW	HP	DN1	DN2	H	h1	h2	L1	L2	m1	B
BS2V 2MXV-B 25-204-VTT2/A	2 x 2,3	2 x 0,75	2 x 1	G 1 1/2	G 1 1/2	850	119	740	674	315	365	600	625
BS2V 2MXV-B 25-205-VTT2/A	2 x 2,3	2 x 0,75	2 x 1										
BS2V 2MXV-B 25-206-VTT2/A	2 x 2,9	2 x 1,1	2 x 1,5										
BS2V 2MXV-B 25-207-VTT2/A	2 x 2,9	2 x 1,1	2 x 1,5										
BS2V 2MXV-B 25-208-VTT2/A	2 x 4,3	2 x 1,5	2 x 2										
BS2V 2MXV-B 25-210-VTT2/A	2 x 4,3	2 x 1,5	2 x 2	G 2	G 2	850	119	740	644	345	365	600	625
BS2V 2MXV-B 32-404-VTT2/A	2 x 2,9	2 x 1,1	2 x 1,5										
BS2V 2MXV-B 32-405-VTT2/A	2 x 2,9	2 x 1,1	2 x 1,5										
BS2V 2MXV-B 32-406-VTT2/A	2 x 4,3	2 x 1,5	2 x 2										
BS2V 2MXV-B 32-407-VTT2/A	2 x 4,3	2 x 1,5	2 x 2										
BS2V 2MXV-B 32-408-VTT2/A	2 x 5,3	2 x 2,2	2 x 3	G 2 1/2	G 2 1/2	850	124	740	709	425	365	600	625
BS2V 2MXV-B 32-410-VTT2/A	2 x 5,3	2 x 2,2	2 x 3										
BS2V 2MXV-B 40-804-VTT2/A	2 x 4,3	2 x 1,5	2 x 2										
BS2V 2MXV-B 40-805-VTT2/A	2 x 5,3	2 x 2,2	2 x 3	G 2 1/2	G 2 1/2	850	124	740	709	425	365	600	625
BS2V 2MXV-B 40-806-VTT2/A	2 x 5,3	2 x 2,2	2 x 3										

BS2. MXP, 2MGP, 2NM, 2NMD, 2NG..



Бытовые насосные станции с двумя электронасосами
с постоянной или переменной скоростью (ЧАСТОТНЫЙ ПРЕОБРАЗОВАТЕЛЬ)



Исполнение

Насосная станция, состоящая из двух насосов с шаровым клапаном, обратным клапаном на всасывании и шаровым клапаном на подаче.

Всасывающий и подающий коллекторы из стали AISI 304.

Подготовлена для установки двух цилиндрических баков емкостью 20 л на подающем коллекторе.

Электрониты:

- с микропроцессорным управлением для насосов с фиксированной скоростью (см. стр. 400)
- с частот. преобразователем для станций с насосами с переменной скоростью (см. стр. 401)

Станция имеет манометр и два дифференциальных реле давления с возможностью калибровки или датчик давления (станции с частот. преобразователем).

Принцип работы

BS 2F Насосы с фиксированной скоростью

При снижении давления в системе реле давления дают команду на каскадное включение насосов и затем микропроцессор меняет порядок их включения.

BS1V1F Насосы с переменной скоростью с частот. преобразователем в пульте управления

В зависимости от расхода воды включаются один или два насоса – один с переменной скоростью и один с постоянной скоростью – для обеспечения требуемого количества воды при заданном давлении.

BS2V Насосы с переменной скоростью (частот. преобразователь)

Исходя из расхода воды включаются один или несколько насосов (все с переменной скоростью) таким образом, чтобы обеспечить требуемое количество воды с заданным давлением.

Область применения

Для водоснабжения с отбором воды из скважин.

Для увеличения давления, получаемого из общей водопроводной сети (исходя из требований местных норм).

Двигатели

Индукционный 2-полюсный двигатель, 50 Гц, 2900 об./мин.

Трехфазные 230/400 В $\pm 10\%$ до 3 кВт, подготовленные для работы с частот. преобразователем.

400/690 В $\pm 10\%$ до 4 кВт, подготовленные для работы с частот. преобразователем.

Монофазные 230 В $\pm 10\%$ (до 2,2 кВт) с термозащитным устройством.

Изоляция класса "F".

Класс защиты IP 55.

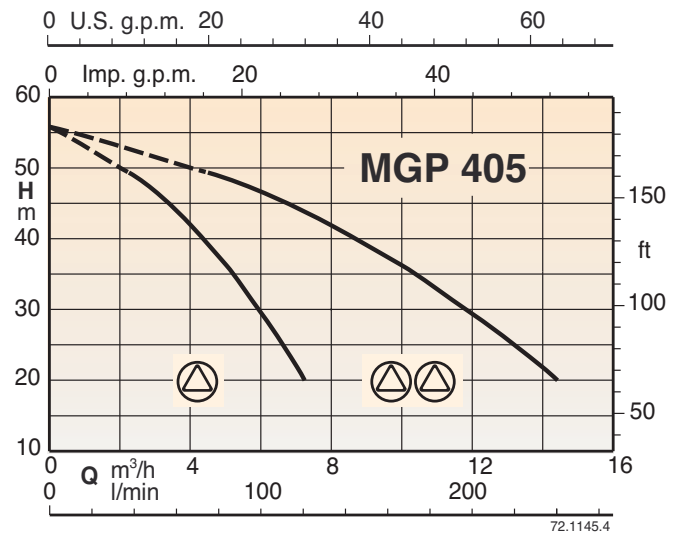
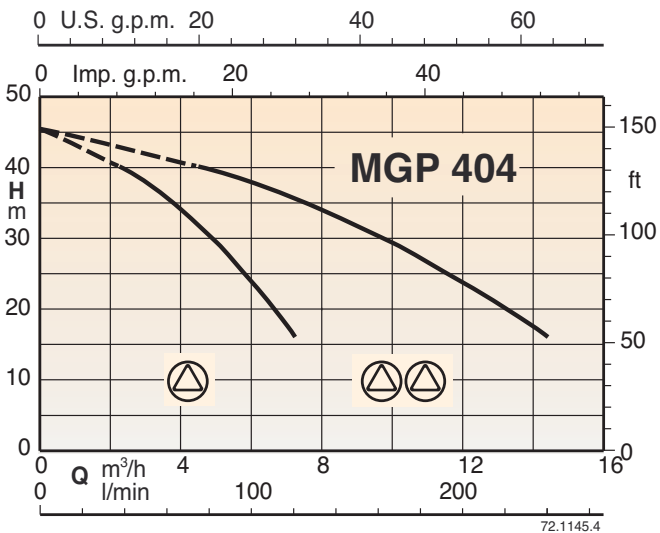
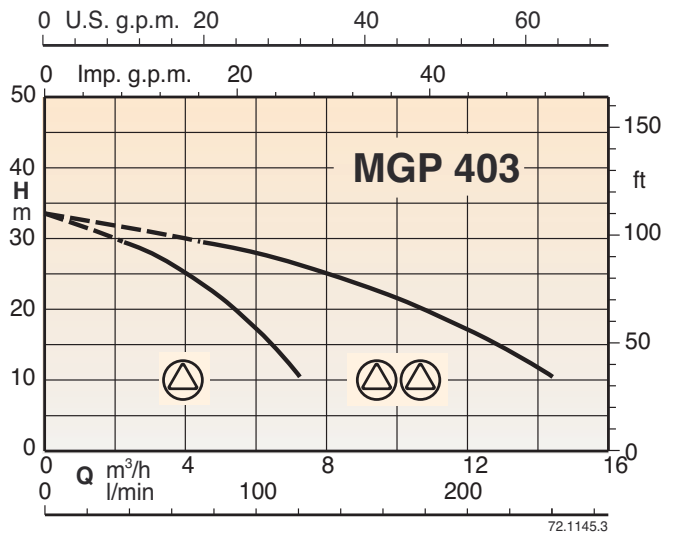
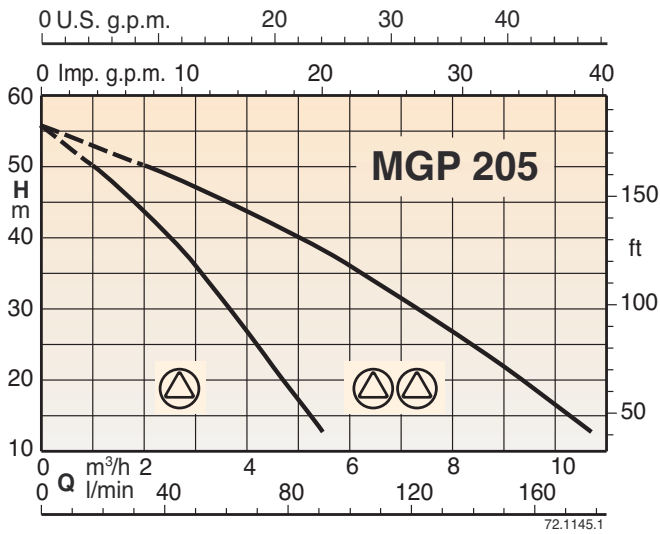
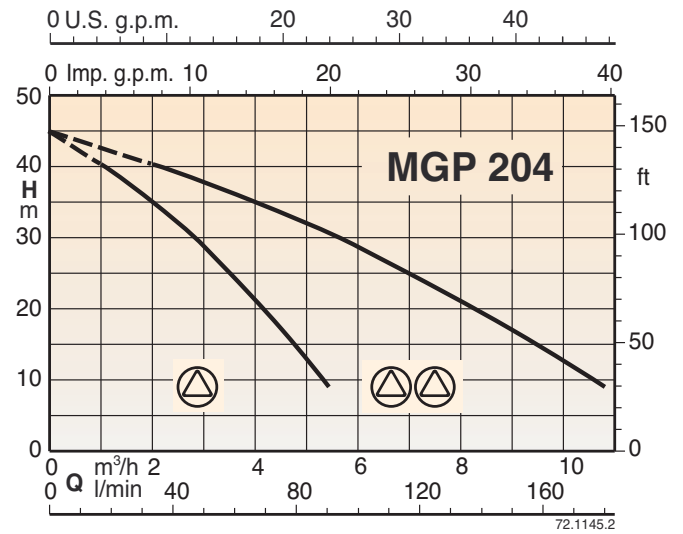
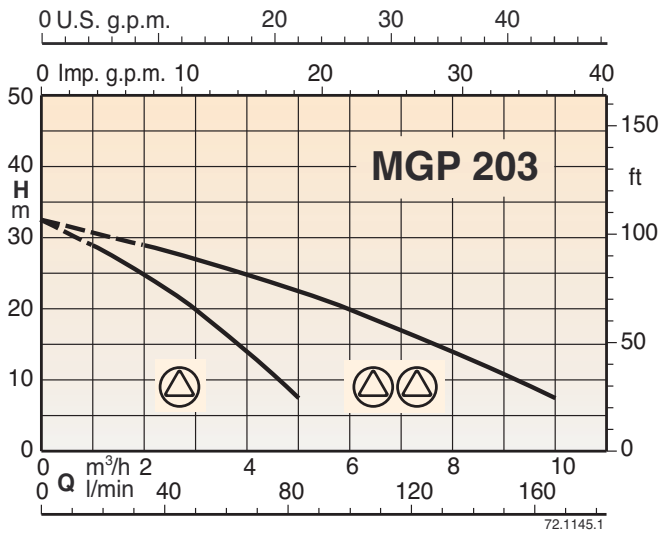
Исполнение по стандарту IEC 60034.

Исполнение с другими напряжениями под заказ.

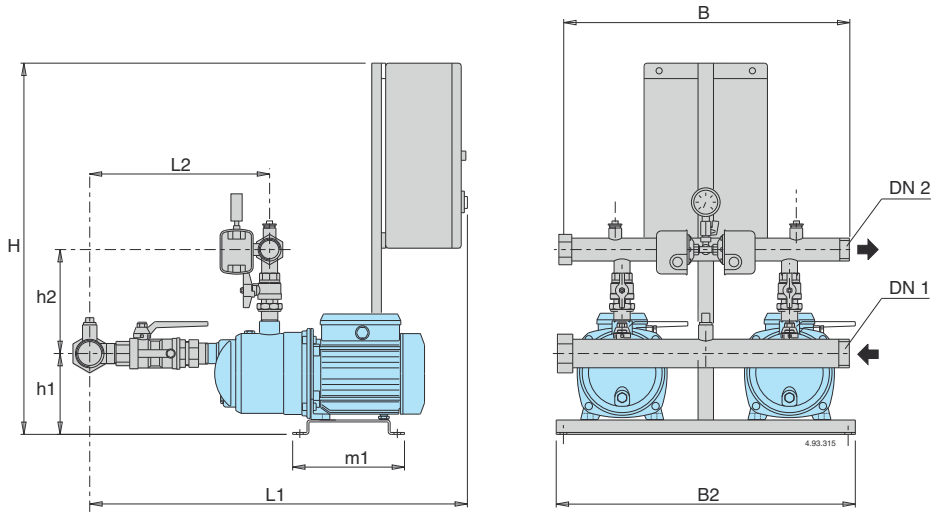
Баки (под заказ)

Цилиндрической формы емкостью 20 л, с мембраной, с предварительной закачкой воздуха.

Характеристические кривые



Тех. характеристики, габариты и вес



BS2F BSM2F

Питание 400V 3~ Двигатель 400V 3~	Питание 230V 1~ Двигатель 230V 1~	Двигатель		Q макс.* л/мин.	Калибровка реле давления		Коллекторы		мм							вес кг	Бак с мем. л-бар	Авток. л-бар	
		кВт	л.с.		бар	бар	DN1	DN2	H	h1	h2	L1	L2	m1	B2				B
BS2F 2MGP 203	BSM2F 2MGPM 203	0,45+0,45	0,6+0,6	155	1,4÷2,6	1,0÷2,2	G 2	G 1 1/2	840	151	206	793	355	235	625	600	41	24x2	100
BS2F 2MGP 204	BSM2F 2MGPM 204	0,55+0,55	0,75+0,75	160	2,0÷3,2	1,5÷2,7	G 2	G 1 1/2	840	151	206	793	355				46	24x2	100
BS2F 2MGP 205	BSM2F 2MGPM 205	0,75+0,75	1+1	160	3,0÷4,5	2,5÷4,0	G 2	G 1 1/2	840	151	206	793	355				52	24x2	100
BS2F 2MGP 403	BSM2F 2MGPM 403	0,55+0,55	0,75+0,75	230	1,2÷2,4	0,9÷2,1	G 2	G 1 1/2	840	151	206	793	355				46	24x2	100
BS2F 2MGP 404	BSM2F 2MGPM 404	0,75+0,75	1+1	220	2,4÷3,6	2,0÷3,2	G 2	G 1 1/2	840	151	206	793	355				48	80	200
BS2F 2MGP 405	BSM2F 2MGPM 405	1,1+1,1	1,5+1,5	220	3,0÷4,5	2,5÷4,0	G 2	G 1 1/2	840	151	206	793	355				54	80	200

* Максимальная производительность насосов при минимальном калибровочном давлении 2 – го реле давления

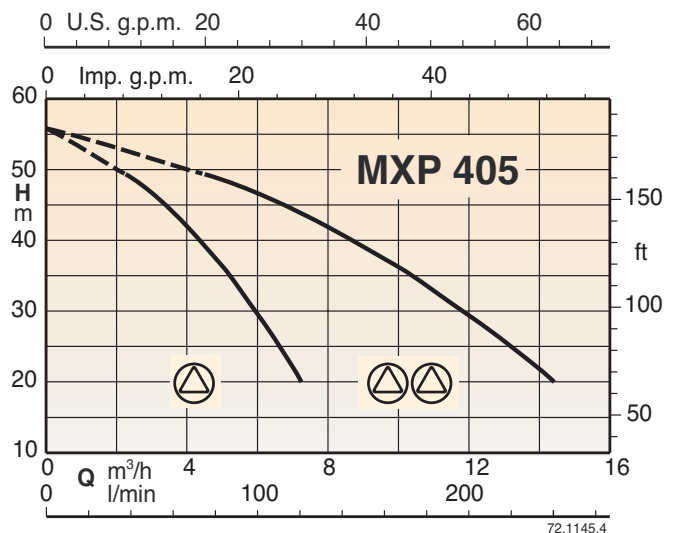
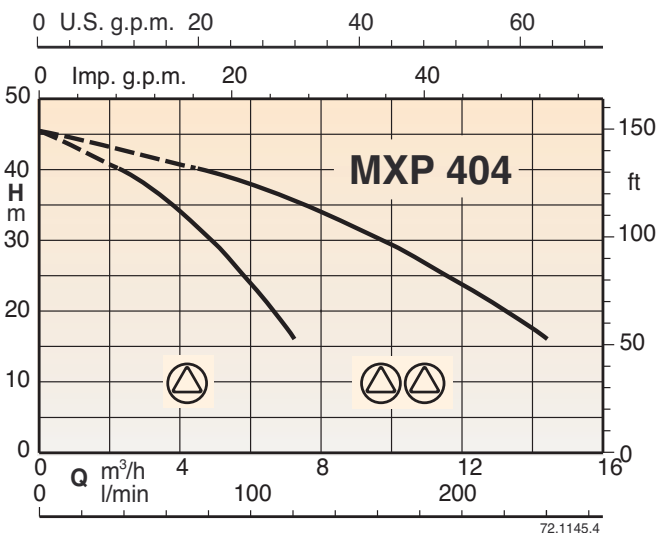
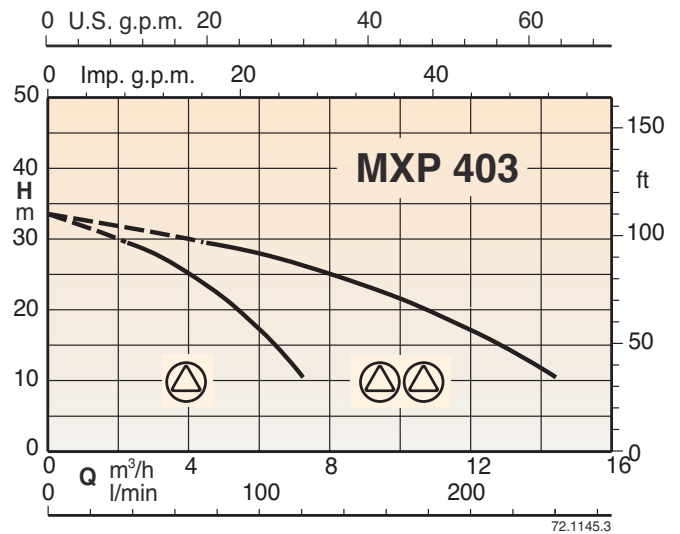
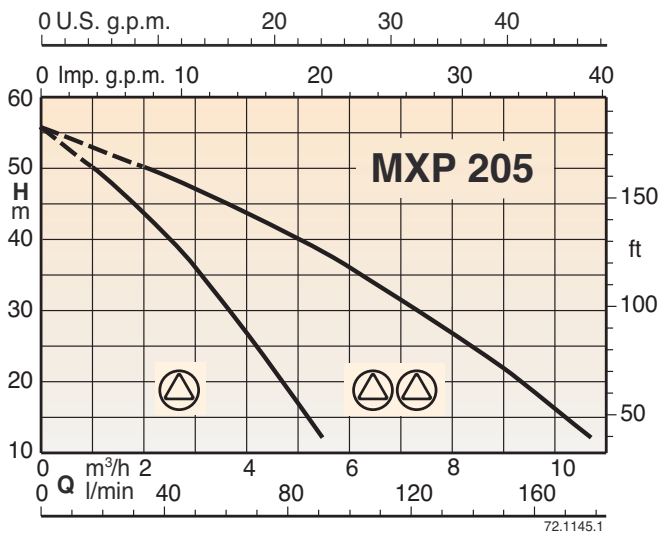
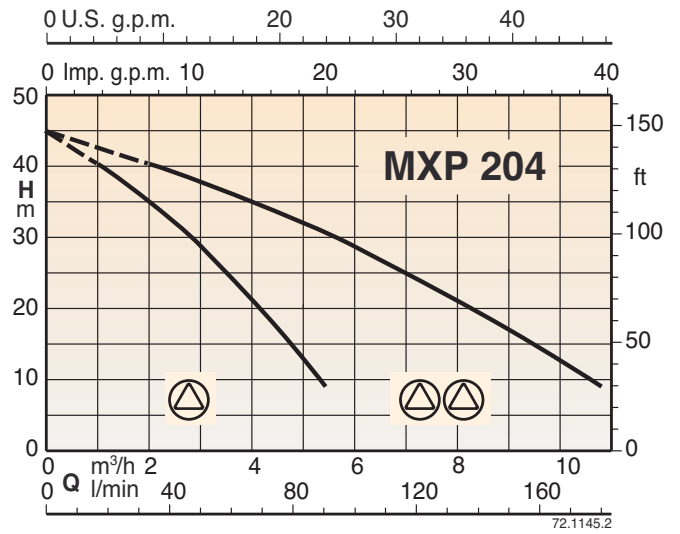
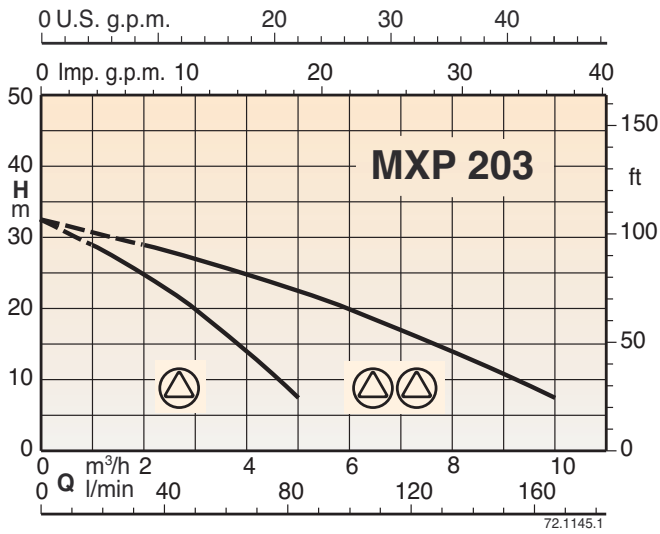
BS1V1F BSM1V1F

Питание 400V 3~ Двигатель 400V 3~	Питание 230V 1~ Двигатель 230V 3~ - 230V 1~	Двигатель		Коллекторы	мм							вес кг	Бак с мембраной л-бар		
		кВт	л.с.		DN1	DN2	H	h1	h2	L1	L2			m1	B2
BS1V1F 2MGP 203	BSM1V1F 2MGP 203	0,45+0,45	0,6+0,6	G 2	G 1 1/2	1100	151	206	793	355	235	625	600	41	24x2
BS1V1F 2MGP 204	BSM1V1F 2MGP 204	0,55+0,55	0,75+0,75	G 2	G 1 1/2	1100	151	206	793	355				46	24x2
BS1V1F 2MGP 205	BSM1V1F 2MGP 205	0,75+0,75	1+1	G 2	G 1 1/2	1100	151	206	793	355				52	24x2
BS1V1F 2MGP 403	BSM1V1F 2MGP 403	0,55+0,55	0,75+0,75	G 2	G 1 1/2	1100	151	206	793	355				46	24x2
BS1V1F 2MGP 404	BSM1V1F 2MGP 404	0,75+0,75	1+1	G 2	G 1 1/2	1100	151	206	793	355				48	24x2
BS1V1F 2MGP 405	BSM1V1F 2MGP 405	1,1+1,1	1,5+1,5	G 2	G 1 1/2	1100	151	206	793	355				54	24x2

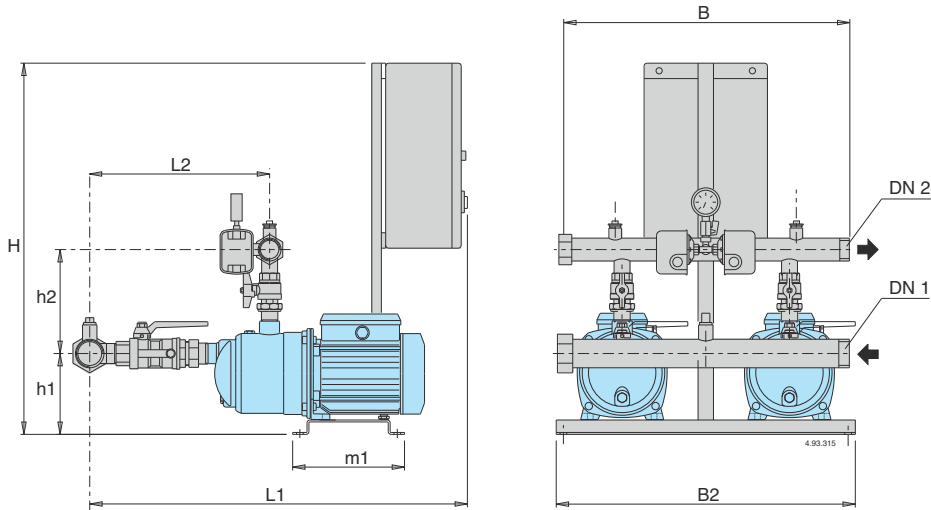
BS2V BSM2V

Питание 400V 3~ Двигатель 400V 3~	Питание 230V 1~ Двигатель 230V 3~	Двигатель		Коллекторы	мм							вес кг	Бак с мембраной л-бар		
		кВт	л.с.		DN1	DN2	H	h1	h2	L1	L2			m1	B2
BS2V 2MGP 203	BSM2V 2MGP 203	0,45+0,45	0,6+0,6	G 2	G 1 1/2	1100	151	206	793	355	235	625	600	41	24x2
BS2V 2MGP 204	BSM2V 2MGP 204	0,55+0,55	0,75+0,75	G 2	G 1 1/2	1100	151	206	793	355				46	24x2
BS2V 2MGP 205	BSM2V 2MGP 205	0,75+0,75	1+1	G 2	G 1 1/2	1100	151	206	793	355				52	24x2
BS2V 2MGP 403	BSM2V 2MGP 403	0,55+0,55	0,75+0,75	G 2	G 1 1/2	1100	151	206	793	355				46	24x2
BS2V 2MGP 404	BSM2V 2MGP 404	0,75+0,75	1+1	G 2	G 1 1/2	1100	151	206	793	355				48	24x2
BS2V 2MGP 405	BSM2V 2MGP 405	1,1+1,1	1,5+1,5	G 2	G 1 1/2	1100	151	206	793	355				54	24x2

Характеристические кривые



Тех. характеристики, габариты и вес



BS2F BSM2F

Питание 400V 3~ Двигатель 400V 3~	Питание 230V 1~ Двигатель 230V 1~	Двигатель		Q макс.* л/мин.	Калибровка реле давления		Коллекторы		мм							вес кг	Бак с мем. л-бар	Авток. л-бар	
		кВт	л.с.		бар	бар	DN1	DN2	H	h1	h2	L1	L2	m1	B2				B
BS2F 2MXP 203	BSM2F 2MXPM 203	0,45+0,45	0,6+0,6	155	1,4÷2,6	1,0÷2,2	G 2	G 1 1/2	840	151	206	793	355	235	625	600	41	24x2	100
BS2F 2MXP 204/A	BSM2F 2MXPM 204/A	0,55+0,55	0,75+0,75	160	2,0÷3,2	1,5÷2,7	G 2	G 1 1/2	840	151	206	793	355				46	24x2	100
BS2F 2MXP 205	BSM2F 2MXPM 205	0,75+0,75	1+1	160	3,0÷4,5	2,5÷4,0	G 2	G 1 1/2	840	151	206	793	355				52	24x2	100
BS2F 2MXP 403/A	BSM2F 2MXPM 403/A	0,55+0,55	0,75+0,75	230	1,5÷2,7	1,2÷2,4	G 2	G 1 1/2	840	151	206	793	355				46	24x2	100
BS2F 2MXP 404/A	BSM2F 2MXPM 404/A	0,75+0,75	1+1	220	2,4÷3,6	2,0÷3,2	G 2	G 1 1/2	840	151	206	793	355				48	80	200
BS2F 2MXP 405	BSM2F 2MXPM 405	1,1+1,1	1,5+1,5	220	3,0÷4,5	3,5÷4,0	G 2	G 1 1/2	840	151	206	793	355				54	80	200

* Максимальная производительность насосов при минимальном калибровочном давлении 2 – го реле давления

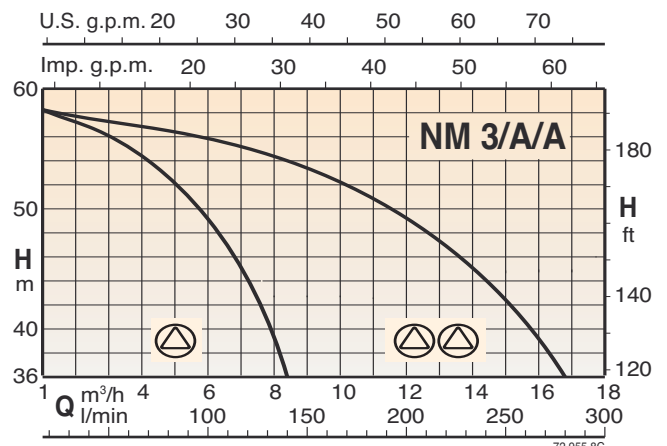
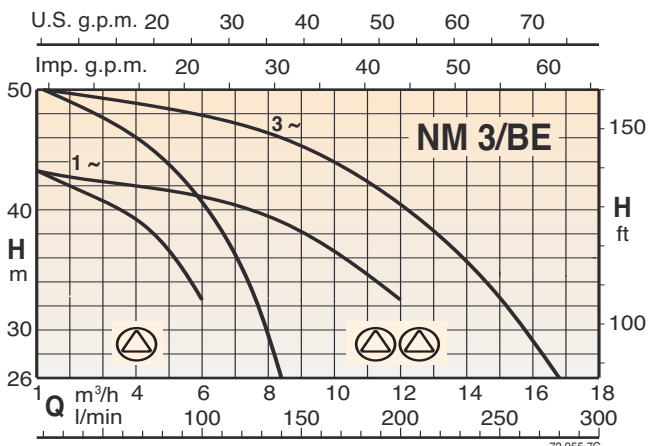
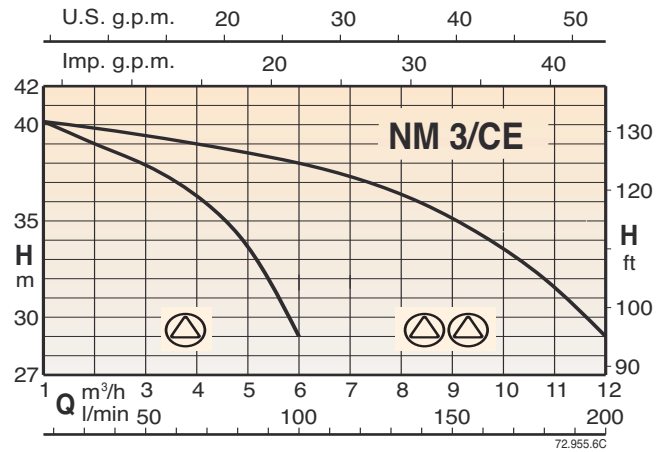
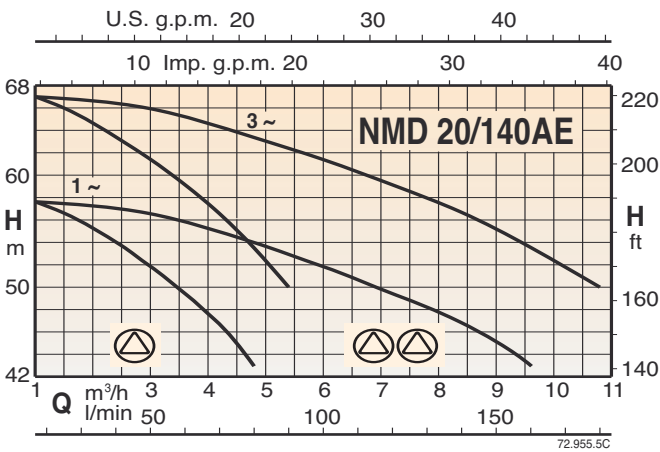
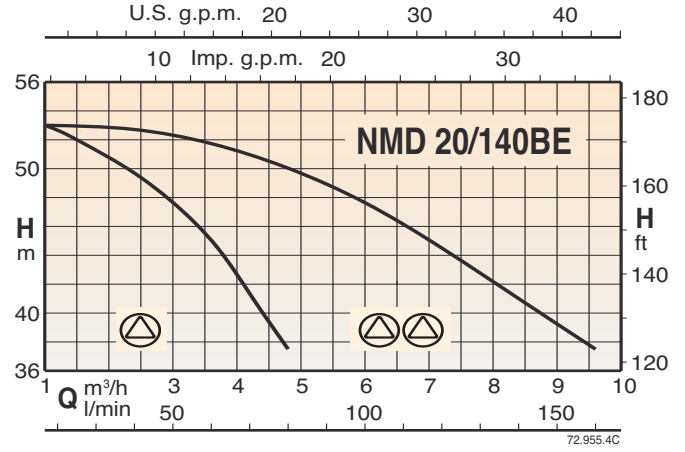
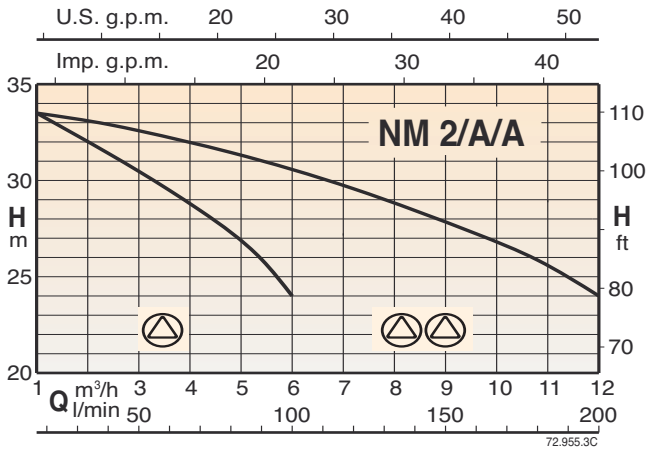
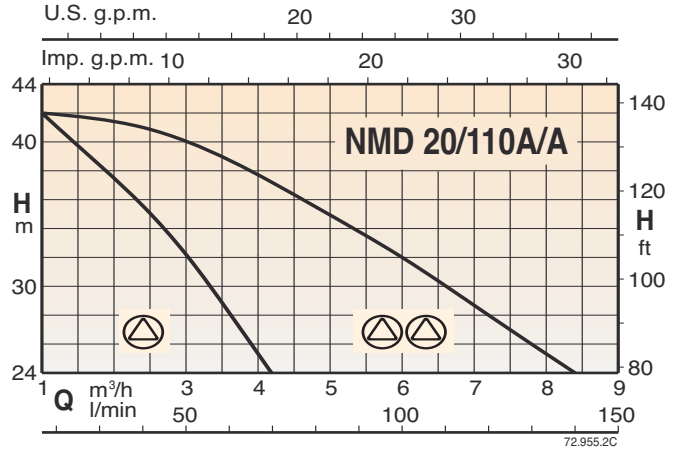
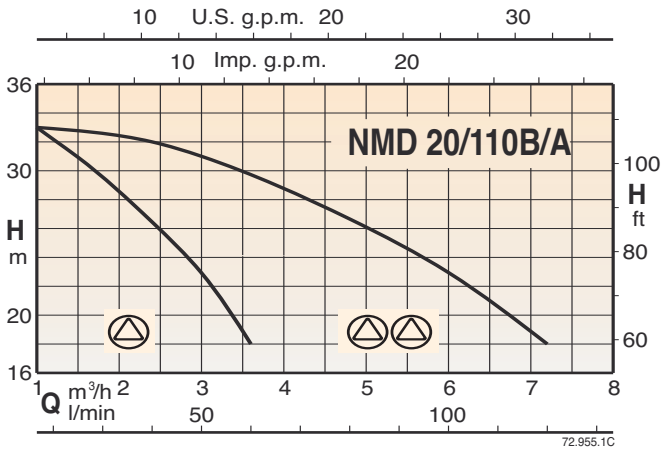
BS1V1F BSM1V1F

Питание 400V 3~ Двигатель 400V 3~	Питание 230V 1~ Двигатель 230V 3~ - 230V 1~	Двигатель		Коллекторы	мм							вес кг	Бак с мембраной л-бар		
		кВт	л.с.		DN1	DN2	H	h1	h2	L1	L2			m1	B2
BS1V1F 2MXP 203	BSM1V1F 2MXP 203	0,45+0,45	0,6+0,6	G 2	G 1 1/2	1100	151	206	793	355	235	625	600	41	24x2
BS1V1F 2MXP 204/A	BSM1V1F 2MXP 204/A	0,55+0,55	0,75+0,75	G 2	G 1 1/2	1100	151	206	793	355				46	24x2
BS1V1F 2MXP 205	BSM1V1F 2MXP 205	0,75+0,75	1+1	G 2	G 1 1/2	1100	151	206	793	355				52	24x2
BS1V1F 2MXP 403/A	BSM1V1F 2MXP 403/A	0,55+0,55	0,75+0,75	G 2	G 1 1/2	1100	151	206	793	355				46	24x2
BS1V1F 2MXP 404/A	BSM1V1F 2MXP 404/A	0,75+0,75	1+1	G 2	G 1 1/2	1100	151	206	793	355				48	24x2
BS1V1F 2MXP 405	BSM1V1F 2MXP 405	1,1+1,1	1,5+1,5	G 2	G 1 1/2	1100	151	206	793	355				54	24x2

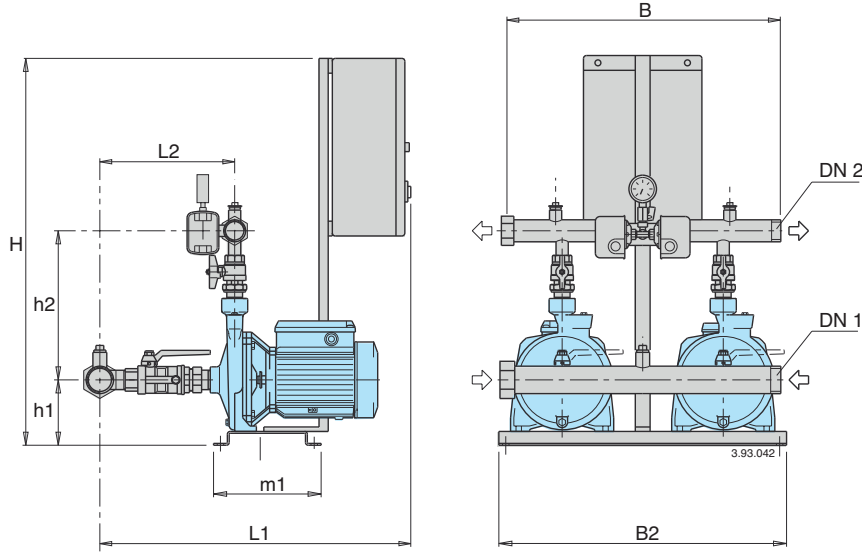
BS2V BSM2V

Питание 400V 3~ Двигатель 400V 3~	Питание 230V 1~ Двигатель 230V 3~	Двигатель		Коллекторы	мм							вес кг	Бак с мембраной л-бар		
		кВт	л.с.		DN1	DN2	H	h1	h2	L1	L2			m1	B2
BS2V 2MXP 203	BSM2V 2MXP 203	0,45+0,45	0,6+0,6	G 2	G 1 1/2	1100	151	206	793	355	235	625	600	41	24x2
BS2V 2MXP 204/A	BSM2V 2MXP 204/A	0,55+0,55	0,75+0,75	G 2	G 1 1/2	1100	151	206	793	355				46	24x2
BS2V 2MXP 205	BSM2V 2MXP 205	0,75+0,75	1+1	G 2	G 1 1/2	1100	151	206	793	355				52	24x2
BS2V 2MXP 403/A	BSM2V 2MXP 403/A	0,55+0,55	0,75+0,75	G 2	G 1 1/2	1100	151	206	793	355				46	24x2
BS2V 2MXP 404/A	BSM2V 2MXP 404/A	0,75+0,75	1+1	G 2	G 1 1/2	1100	151	206	793	355				48	24x2
BS2V 2MXP 405	BSM2V 2MXP 405	1,1+1,1	1,5+1,5	G 2	G 1 1/2	1100	151	206	793	355				54	24x2

Характеристические кривые



Тех. характеристики, габариты и вес



BS2F BSM2F

Питание 400V 3~ Двигатель 400V 3~	Питание 230V 1~ Двигатель 230V 1~	Двигатель		Q макс.* л/мин.	Калибровка реле давления		Коллекторы		мм							вес кг	Бак с мем. л-бар	Авток. л-бар	
		кВт	л.с.		DN1	DN2	H	h1	h2	L1	L2	m1	B2	B					
BS2F 2NMD 20/110B/A	BSM2F 2NMDM 20/110B/A	0,45+0,45	0,6+0,6	120	2,0+3,0	1,7+2,7	G2	G 1/2	840	129	277	670	315				51	24x2	100
BS2F 2NMD 20/110A/A	BSM2F 2NMDM 20/110A/A	0,75+0,75	1+1	130	2,8+3,8	2,5+3,5	G2	G 1/2	840	129	277	670	315				55	60	100
BS2F 2NM 2/A/A	BSM2F 2NMM 2/A/A	0,75+0,75	1+1	200	2,0+3,0	1,7+2,7	G2	G 1/2	840	129	295	620	262				54	80	200
BS2F 2NMD 20/140BE	BSM2F 2NMDM 20/140BE	1,1+1,1	1,5+1,5	160	3,5+5,0	3,2+4,7	G2	G 1/2	840	146	295	670	320				72	80	200
	BSM2F 2NMDM 20/140AE	1,5+1,5	2+2	160	4,0+5,3	3,7+5,0	G2	G 1/2	840	146	295	670	320	235	625	600	75	100	200
BS2F 2NMD 20/140AE		1,5+1,5	2+2	180	5,0+6,3	4,7+6,0	G2	G 1/2	840	146	295	670	320				77	100	200
BS2F 2NM 3/CE	BSM2F 2NMM 3/CE	1,1+1,1	1,5+1,5	200	2,5+3,5	2,2+3,2	G2	G 1/2	840	146	325	650	267				71	100	200
	BSM2F 2NMM 3/BE	1,5+1,5	2+2	200	3,0+4,0	2,7+3,7	G2	G 1/2	840	146	325	650	267				75	100	300
BS2F 2NM 3/BE		1,5+1,5	2+2	270	3,2+4,5	2,9+4,2	G2	G 1/2	840	146	325	650	267				76	100	300
BS2F 2NM 3/A/A		2,2+2,2	3+3	280	4,0+5,5	3,7+5,2	G2	G 1/2	840	146	325	650	267				78	200	300

* Максимальная производительность насосов при минимальном калибровочном давлении 2- го реле давления

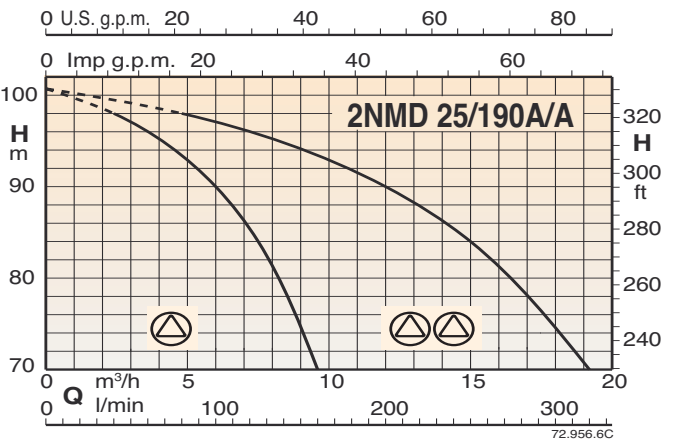
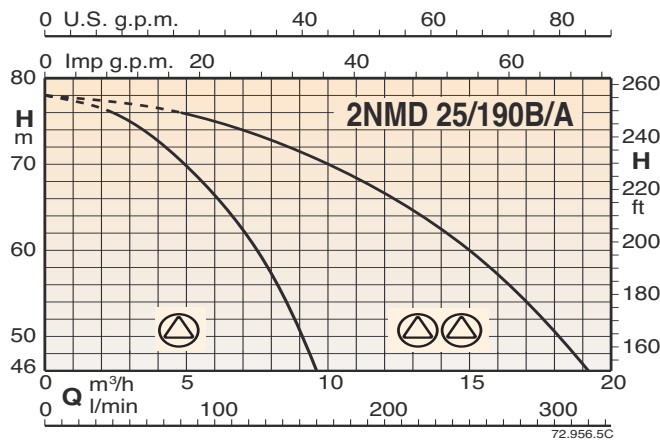
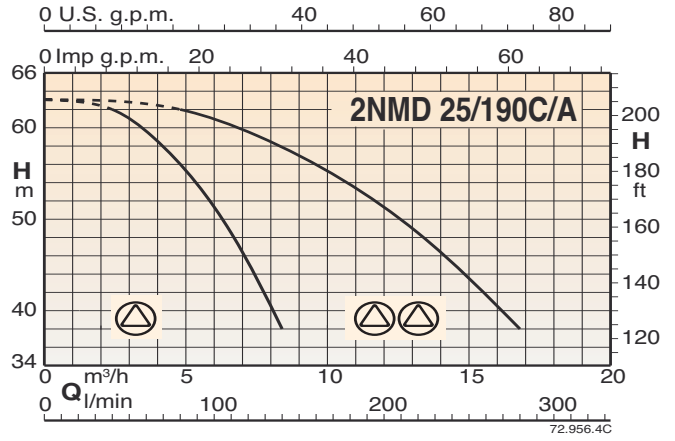
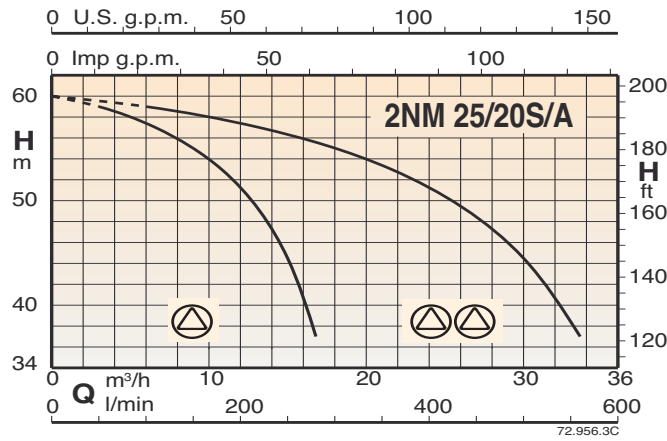
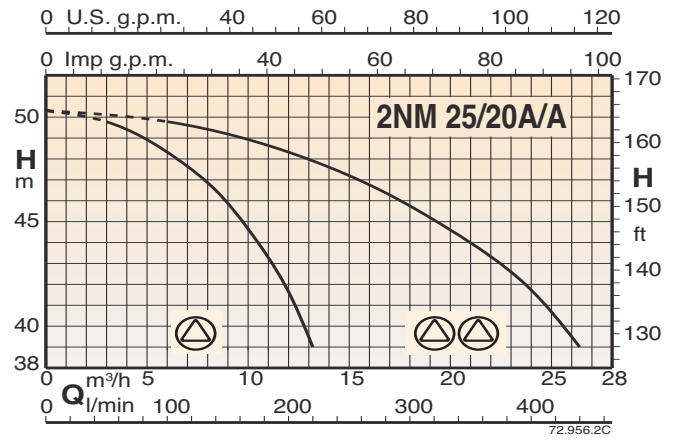
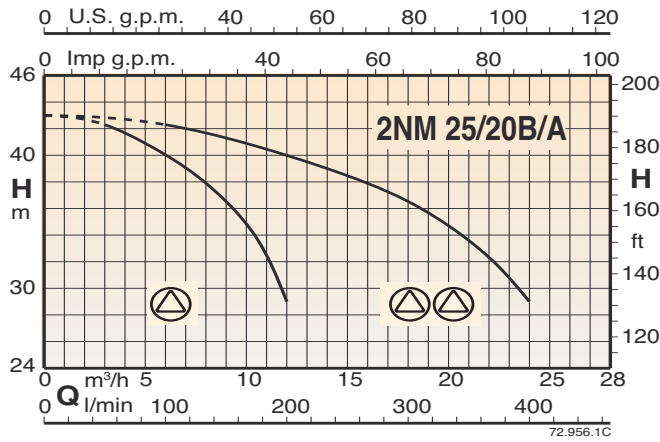
BS1V1F BSM1V1F

Питание 400V 3~ Двигатель 400V 3~	Питание 230V 1~ Двигатель 230V 3~ - 230V 1~	Двигатель		Q макс.* л/мин.	Калибровка реле давления		Коллекторы		мм							вес кг	Бак с мембраной л-бар	
		кВт	л.с.		DN1	DN2	H	h1	h2	L1	L2	m1	B2	B				
BS1V1F 2NMD 20/110B/A	BSM1V1F 2NMDM 20/110B/A	0,45+0,45	0,6+0,6	120	2,0+3,0	1,7+2,7	G2	G 1/2	840	129	277	670	315				51	24x2
BS1V1F 2NMD 20/110A/A	BSM1V1F 2NMDM 20/110A/A	0,75+0,75	1+1	130	2,8+3,8	2,5+3,5	G2	G 1/2	840	129	277	670	315				55	24x2
BS1V1F 2NM 2/A/A	BSM1V1F 2NMM 2/A/A	0,75+0,75	1+1	200	2,0+3,0	1,7+2,7	G2	G 1/2	840	129	295	620	262				54	24x2
BS1V1F 2NMD 20/140BE	BSM1V1F 2NMDM 20/140BE	1,1+1,1	1,5+1,5	160	3,5+5,0	3,2+4,7	G2	G 1/2	840	146	295	670	320				72	24x2
	BSM1V1F 2NMDM 20/140AE	1,5+1,5	2+2	160	4,0+5,3	3,7+5,0	G2	G 1/2	840	146	295	670	320	235	625	600	75	24x2
BS1V1F 2NMD 20/140AE		1,5+1,5	2+2	180	5,0+6,3	4,7+6,0	G2	G 1/2	840	146	295	670	320				77	24x2
BS1V1F 2NM 3/CE	BSM1V1F 2NMM 3/CE	1,1+1,1	1,5+1,5	200	2,5+3,5	2,2+3,2	G2	G 1/2	840	146	325	650	267				71	24x2
	BSM1V1F 2NMM 3/BE	1,5+1,5	2+2	200	3,0+4,0	2,7+3,7	G2	G 1/2	840	146	325	650	267				75	24x2
BS1V1F 2NM 3/BE		1,5+1,5	2+2	270	3,2+4,5	2,9+4,2	G2	G 1/2	840	146	325	650	267				76	24x2
BS1V1F 2NM 3/A/A		2,2+2,2	3+3	280	4,0+5,5	3,7+5,2	G2	G 1/2	840	146	325	650	267				78	24x2

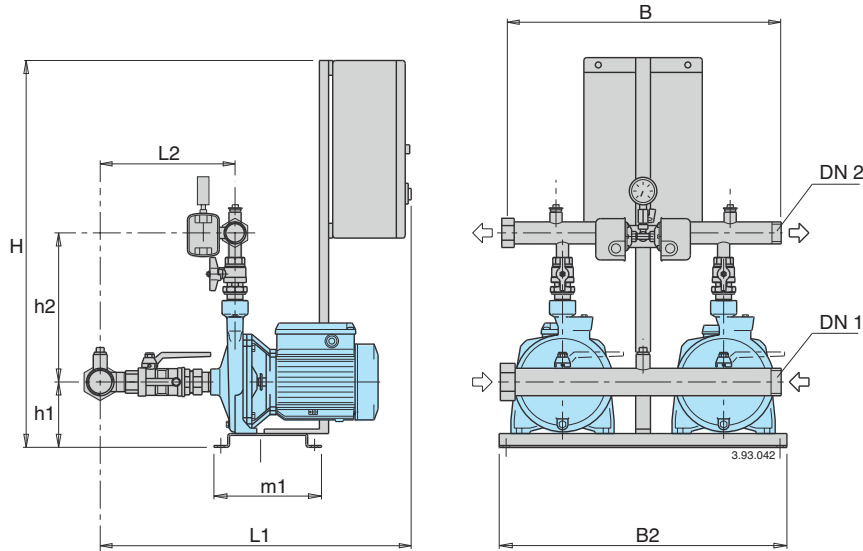
BS2V BSM2V

Питание 400V 3~ Двигатель 400V 3~	Питание 230V 1~ Двигатель 230V 3~	Двигатель		Q макс.* л/мин.	Калибровка реле давления		Коллекторы		мм							вес кг	Бак с мембраной л-бар	
		кВт	л.с.		DN1	DN2	H	h1	h2	L1	L2	m1	B2	B				
BS2V 2NMD 20/110B/A	BSM2V 2NMDM 20/110B/A	0,45+0,45	0,6+0,6	120	2,0+3,0	1,7+2,7	G2	G 1/2	840	129	277	670	315				51	24x2
BS2V 2NMD 20/110A/A	BSM2V 2NMDM 20/110A/A	0,75+0,75	1+1	130	2,8+3,8	2,5+3,5	G2	G 1/2	840	129	277	670	315				55	24x2
BS2V 2NM 2/A/A	BSM2V 2NMM 2/A/A	0,75+0,75	1+1	200	2,0+3,0	1,7+2,7	G2	G 1/2	840	129	295	620	262				54	24x2
BS2V 2NMD 20/140BE	BSM2V 2NMDM 20/140BE	1,1+1,1	1,5+1,5	160	3,5+5,0	3,2+4,7	G2	G 1/2	840	146	295	670	320				72	24x2
	BSM2V 2NMDM 20/140AE	1,5+1,5	2+2	160	4,0+5,3	3,7+5,0	G2	G 1/2	840	146	295	670	320	235	625	600	75	24x2
BS2V 2NMD 20/140AE		1,5+1,5	2+2	180	5,0+6,3	4,7+6,0	G2	G 1/2	840	146	295	670	320				77	24x2
BS2V 2NM 3/CE	BSM2V 2NMM 3/CE	1,1+1,1	1,5+1,5	200	2,5+3,5	2,2+3,2	G2	G 1/2	840	146	325	650	267				71	24x2
	BSM2V 2NMM 3/BE	1,5+1,5	2+2	200	3,0+4,0	2,7+3,7	G2	G 1/2	840	146	325	650	267				75	24x2
BS2V 2NM 3/BE		1,5+1,5	2+2	270	3,2+4,5	2,9+4,2	G2	G 1/2	840	146	325	650	267				76	24x2
BS2V 2NM 3/A/A		2,2+2,2	3+3	280	4,0+5,5	3,7+5,2	G2	G 1/2	840	146	325	650	267				78	24x2

Характеристические кривые



Тех. характеристики, габариты и вес



BS2F

Питание 400V 3~ Двигатель 400V 3~	Двигатель		Q макс.* л/мин.	Калибровка реле давления		Коллекторы		мм							вес кг	Бак с мем. л-бар	Авток. л-бар	
	кВт	л.с.		бар	бар	DN1	DN2	H	h1	h2	L1	L2	m1	B2				B
BS2F 2NM 25/20B/A	2,2+2,2	3+3	400	3,0÷4,0	2,7÷3,7	G 2 1/2	G 2	840	160	330	725	373				87	300	500
BS2F 2NM 25/20A/A	3+3	4+4	440	3,8÷4,8	3,5÷4,5	G 2 1/2	G 2	840	160	330	725	373				106	500	800
BS2F 2NM 25/20S/A	4+4	5,5+5,5	560	4,0÷5,5	3,5÷5,0	G 2 1/2	G 2	840	160	330	725	373				114	500	800
BS2F 2NMD 25/190C/A	2,2+2,2	3+3	280	4,3÷5,8	3,8÷5,3	G 2 1/2	G 2	840	175	330	760	407	235	625	600	108	200	300
BS2F 2NMD 25/190B/A	3+3	4+4	300	5,5÷7,5	5,0÷7,0	G 2 1/2	G 2	840	175	330	760	407				123	200	300
BS2F 2NMD 25/190A/A	4+4	5,5+5,5	320	7,5÷9,5	7,0÷9,0	G 2 1/2	G 2	840	175	330	760	407				132	300	500

* Максимальная производительность насосов при минимальном калибровочном давлении 2- го реле давления

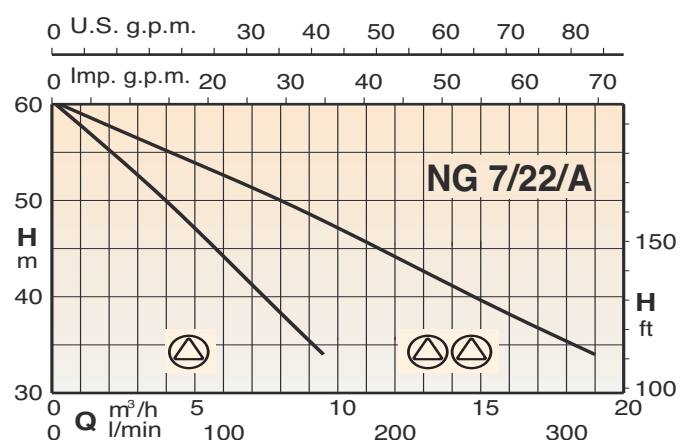
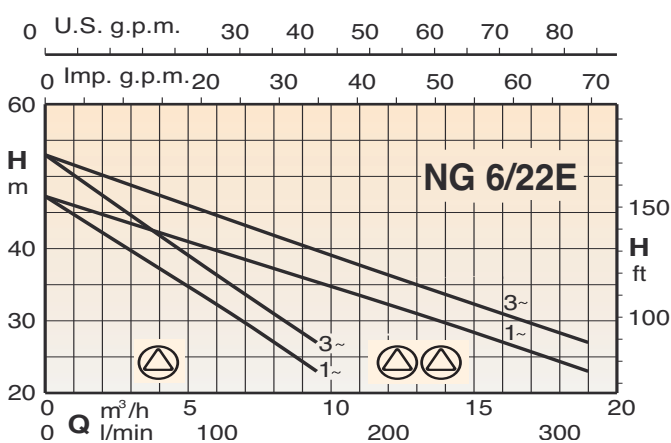
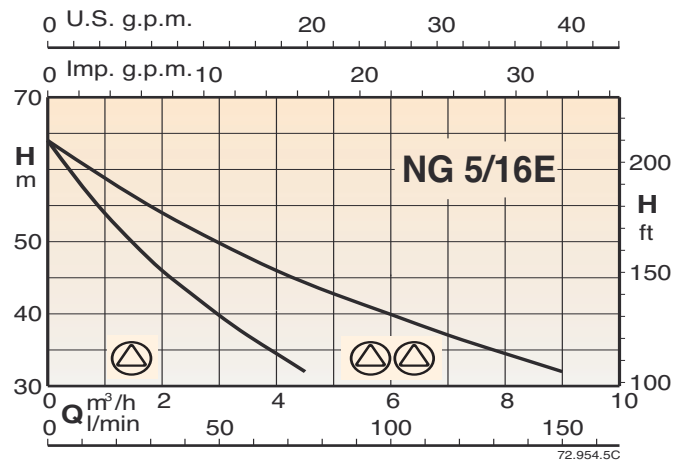
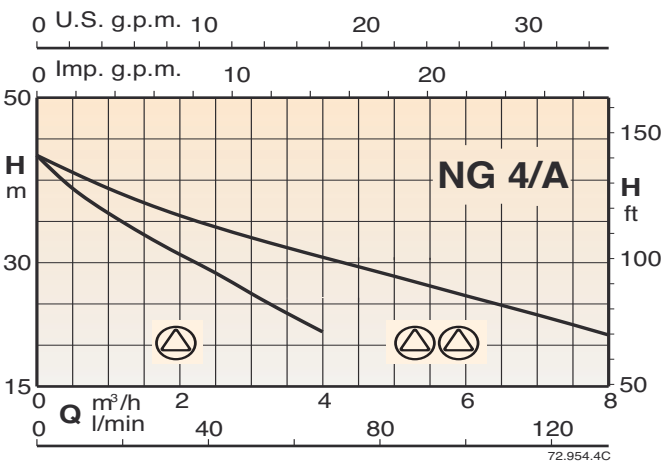
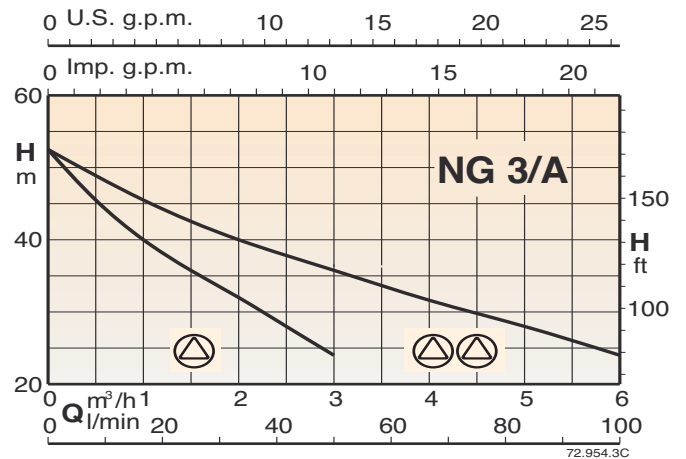
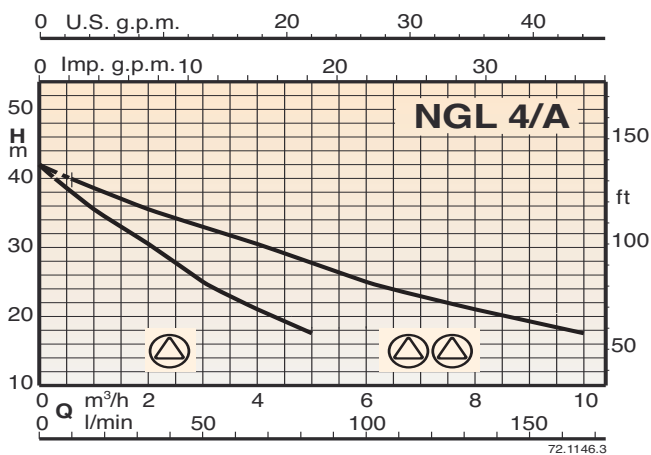
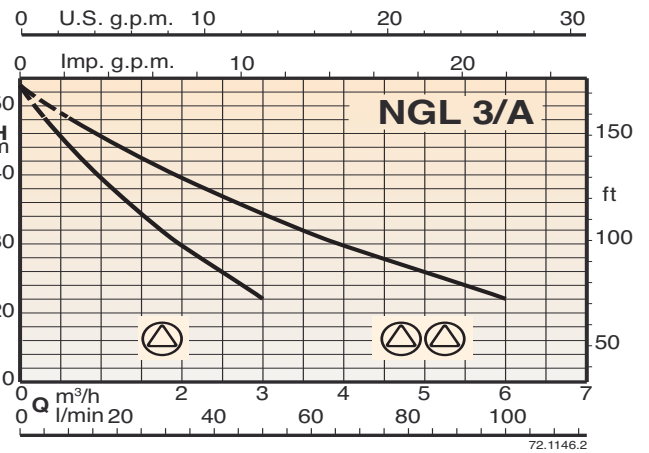
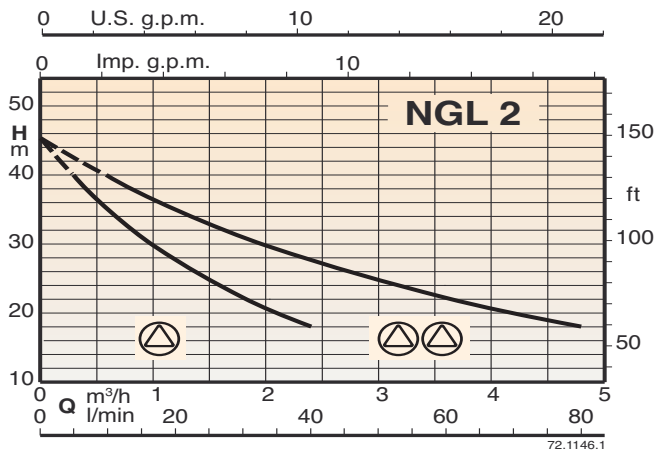
BS1V1F

Питание 400V 3~ Двигатель 400V 3~	Двигатель		Q макс.* л/мин.	Калибровка реле давления		Коллекторы		мм							вес кг	Бак с мембраной л-бар	
	кВт	л.с.		бар	бар	DN1	DN2	H	h1	h2	L1	L2	m1	B2			B
BS1V1F 2NM 25/20B/A	2,2+2,2	3+3				G 2 1/2	G 2	840	160	330	725	373				87	24x2
BS1V1F 2NM 25/20A/A	3+3	4+4				G 2 1/2	G 2	840	160	330	725	373				106	24x2
BS1V1F 2NM 25/20S/A	4+4	5,5+5,5				G 2 1/2	G 2	840	160	330	725	373				114	24x2
BS1V1F 2NMD 25/190C/A	2,2+2,2	3+3				G 2 1/2	G 2	840	175	330	760	407	235	625	600	108	24x2
BS1V1F 2NMD 25/190B/A	3+3	4+4				G 2 1/2	G 2	840	175	330	760	407				123	24x2
BS1V1F 2NMD 25/190A/A	4+4	5,5+5,5				G 2 1/2	G 2	840	175	330	760	407				132	24x2

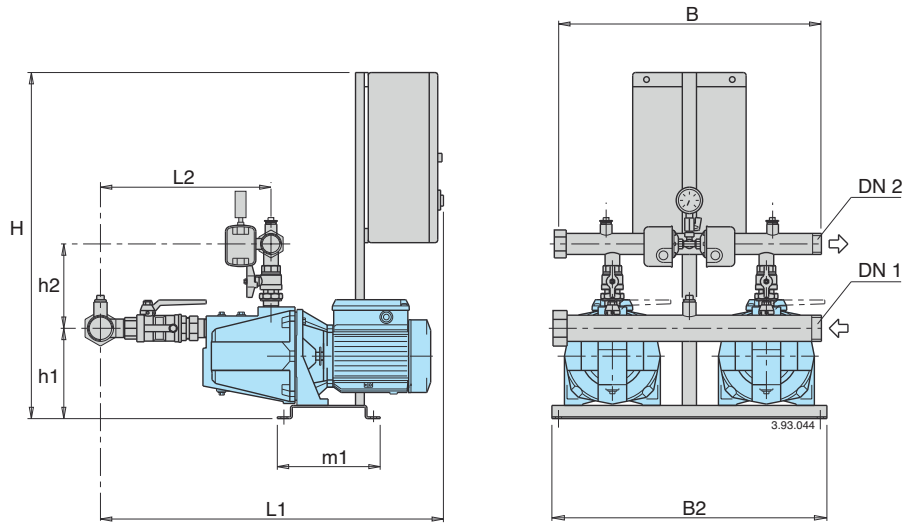
BS2V

Питание 400V 3~ Двигатель 400V 3~	Двигатель		Q макс.* л/мин.	Калибровка реле давления		Коллекторы		мм							вес кг	Бак с мембраной л-бар	
	кВт	л.с.		бар	бар	DN1	DN2	H	h1	h2	L1	L2	m1	B2			B
BS2V 2NM 25/20B/A	2,2+2,2	3+3				G 2 1/2	G 2	840	160	330	725	373				87	24x2
BS2V 2NM 25/20A/A	3+3	4+4				G 2 1/2	G 2	840	160	330	725	373				106	24x2
BS2V 2NM 25/20S/A	4+4	5,5+5,5				G 2 1/2	G 2	840	160	330	725	373				114	24x2
BS2V 2NMD 25/190C/A	2,2+2,2	3+3				G 2 1/2	G 2	840	175	330	760	407	235	625	600	108	24x2
BS2V 2NMD 25/190B/A	3+3	4+4				G 2 1/2	G 2	840	175	330	760	407				123	24x2
BS2V 2NMD 25/190A/A	4+4	5,5+5,5				G 2 1/2	G 2	840	175	330	760	407				132	24x2

Характеристические кривые



Тех. характеристики, габариты и вес



BS2F BSM2F

Питание 400V 3~ Двигатель 400V 3~	Питание 230V 1~ Двигатель 230V 1~	Двигатель		Q макс.* л/мин.	Калибровка реле давления		Коллекторы		мм							вес кг	Бак с мем. л-бар	Авт. л-бар	
		кВт	л.с.		бар	бар	DN1	DN2	H	h1	h2	L1	L2	m1	B2				B
BS2F 2NGL 2	BSM2F 2NGLM 2	0,45+0,45	0,6+0,6	70	2,4÷3,6	2,0÷3,2	G 2	G 1 1/2	840	151	206	793	355				42	24x2	100
BS2F 2NGL 3/A	BSM2F 2NGLM 3/A	0,55+0,55	0,75+0,75	90	2,8÷4,0	2,2÷3,6	G 2	G 1 1/2	840	151	206	793	355	235	625	600	46	24x2	100
BS2F 2NGL 4/A	BSM2F 2NGLM 4/A	0,75+0,75	1+1	160	2,2÷3,4	1,8÷3,0	G 2	G 1 1/2	840	151	206	793	355				49	24x2	100

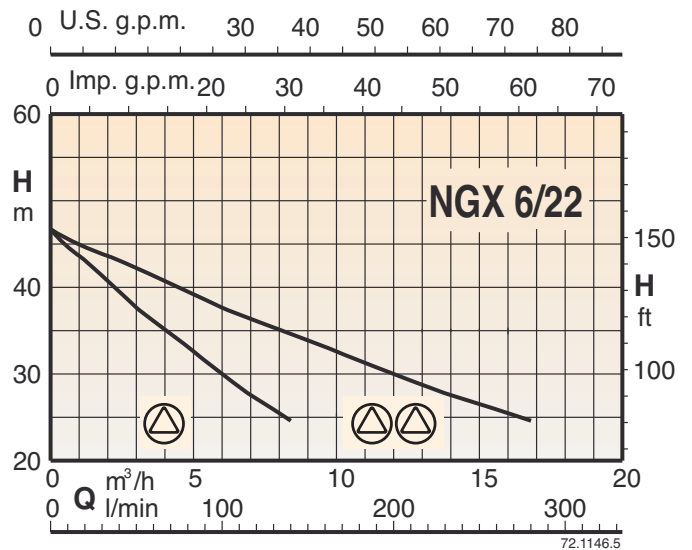
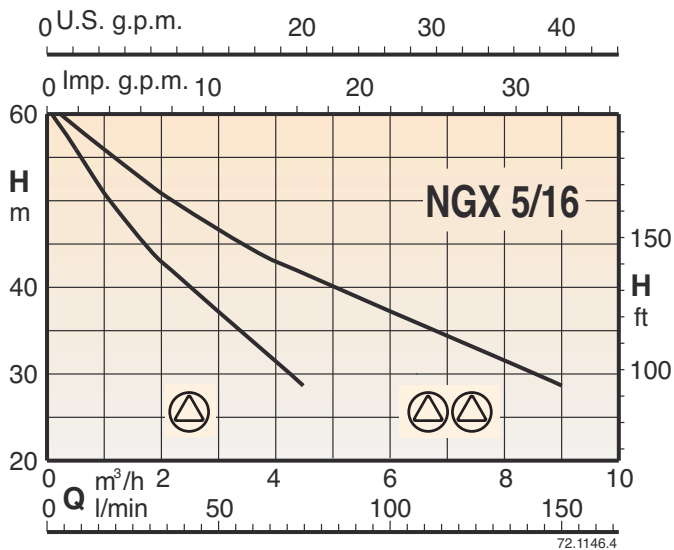
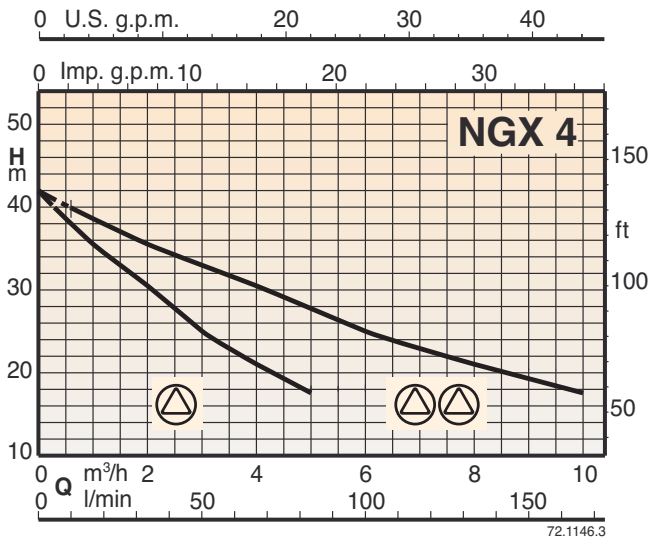
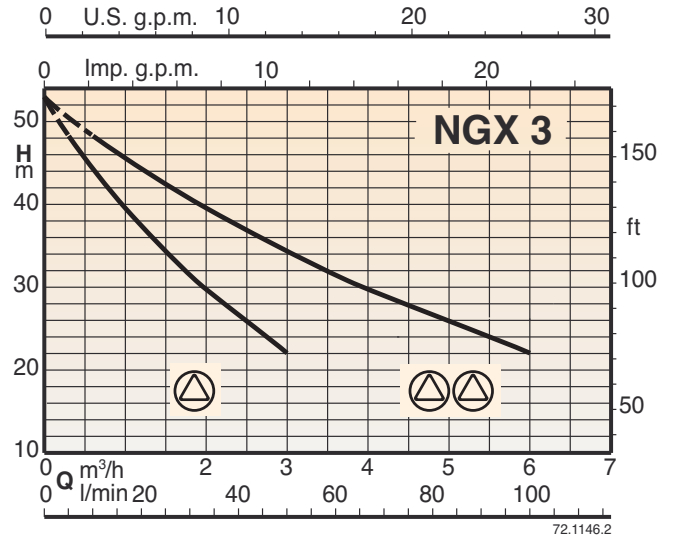
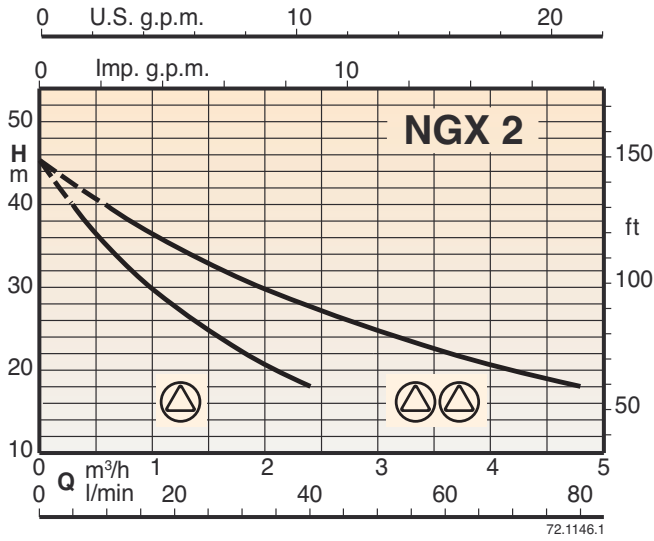
* Максимальная производительность насосов при минимальном калибровочном давлении 2- го реле давления

BS2F BSM2F

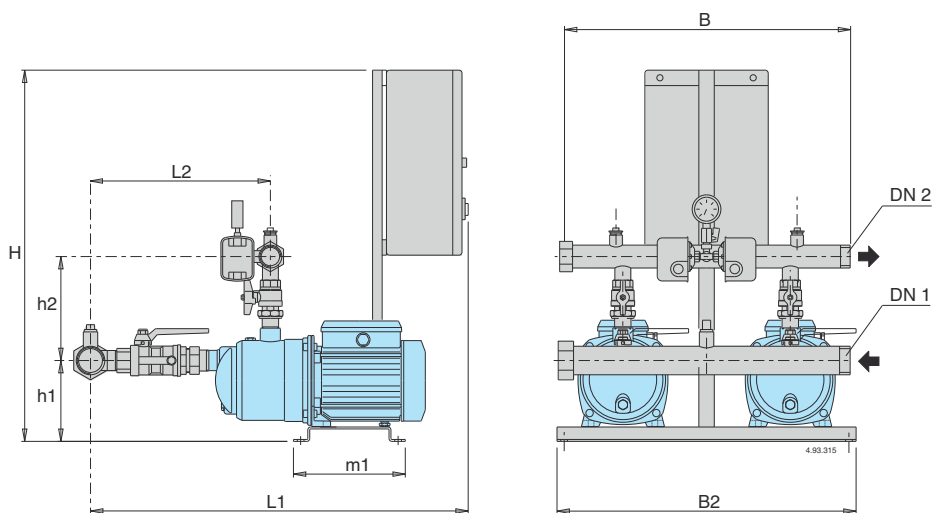
Питание 400V 3~ Двигатель 400V 3~	Питание 230V 1~ Двигатель 230V 1~	Двигатель		Q макс.* л/мин.	Калибровка реле давления		Коллекторы		мм							вес кг	Бак с мем. л-бар	Авт. л-бар	
		кВт	л.с.		бар	бар	DN1	DN2	H	h1	h2	L1	L2	m1	B2				B
BS2F 2NG 3/A	BSM2F 2NGM 3/A	0,55+0,55	0,75+0,75	95	3,0÷4,2	2,5÷3,7	G2	G 1 1/2	840	184	188	775	345				61	24x2	100
BS2F 2NG 4/A	BSM2F 2NGM 4/A	0,75+0,75	1+1	130	2,5÷3,7	2,1÷3,3	G2	G 1 1/2	840	184	188	775	345				62	24x2	100
BS2F 2NG 5-16E	BSM2F 2NGM 5-16E	1,1+1,1	1,5+1,5	140	3,8÷5,3	3,4÷4,9	G 2 1/2	G 1 1/2	840	200	202	935	470				86	24x2	100
	BSM2F 2NGM 6-22E	1,5+1,5	2+2	290	3,0÷4,2	2,5÷3,7	G 2 1/2	G 1 1/2	840	200	202	935	470	235	625	600	89	100	200
BS2F 2NG 6-22E		1,5+1,5	2+2	290	3,2÷4,5	2,8÷4,0	G 2 1/2	G 1 1/2	840	200	202	935	470				90	100	200
BS2F 2NG 7-22/A		2,2+2,2	3+3	300	3,8÷5,3	3,4÷4,9	G 2 1/2	G 1 1/2	840	200	202	935	470				92	200	300

* Максимальная производительность насосов при минимальном калибровочном давлении 2- го реле давления

Характеристические кривые



Тех. характеристики, габариты и вес



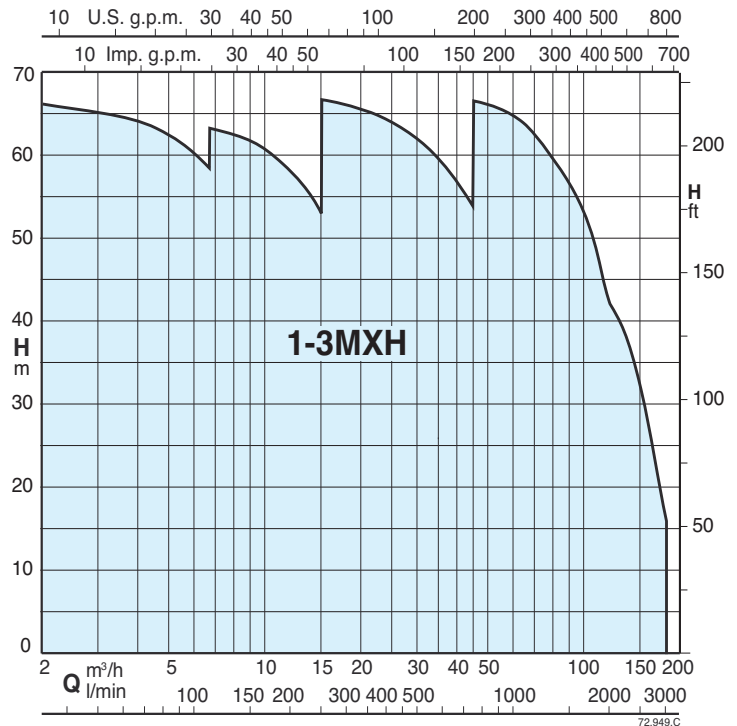
BS2F BSM2F

Питание 400V 3~ Двигатель 400V 3~	Питание 230V 1~ Двигатель 230V 1~	Двигатель		Q макс.* л/мин.	Калибровка реле давления бар		Коллекторы		мм							вес кг	Бак с мем. л-бар	Авток. л-бар	
		кВт	л.с.		DN1	DN2	H	h1	h2	L1	L2	m1	B2	B					
BS2F 2NGX 2	BSM2F 2NGXM 2	0,45+0,45	0,6+0,6	70	2,4÷3,6	2,0÷3,2	G 2	G 1 1/2	840	151	206	793	355				42	24x2	100
BS2F 2NGX 3/A	BSM2F 2NGXM 3/A	0,55+0,55	0,75+0,75	90	2,8÷4,0	2,2÷3,6	G 2	G 1 1/2	840	151	206	793	355				46	24x2	100
BS2F 2NGX 4/A	BSM2F 2NGXM 4/A	0,75+0,75	1+1	160	2,2÷3,4	1,8÷3,0	G 2	G 1 1/2	840	151	206	793	355	235	625	600	49	24x2	100
BS2F 2NGX 5-16	BSM2F 2NGXM 5-16	1,1+1,1	1,5+1,5	140	3,4÷4,9	3,0÷4,5	G 2	G 1 1/2	840	187	212	836	380				61	24x2	100
BS2F 2NGX 6-22	BSM2F 2NGXM 6-22	1,5+1,5	2+2	280	3,0÷4,2	2,5÷3,7	G 2	G 1 1/2	840	187	212	836	380				65	100	200

* Максимальная производительность насосов при минимальном калибровочном давлении 2-го реле давления



Рабочая зона



Принцип работы

BS 1-6F Станции от 1 до 6 насосов с постоянной скоростью. Станции с 4,5,6 насосами по запросу

При снижении давления в системе реле давления дают команду на каскадное включение насосов и затем микропроцессор меняет порядок их включения.

BS1V2-5F Станции с одним насосом с переменной скоростью (инвертер в пульте) или от 1 до 5 насосов с постоянной скоростью. Станции с 4,5,6 насосами по запросу

В соответствии с потреблением воды включаются один или несколько насосов, один с переменной скоростью и другие с постоянной скоростью, для обеспечения требуемого количества воды при заданном давлении.

BS1-6V Станции от 1 до 6 насосов с переменной скоростью с инвертором в пульте. Станции с 4,5,6 насосами по запросу

В зависимости от расхода воды включается один или несколько насосов, все с переменной скоростью, для обеспечения подачи требуемого количества воды с заданным давлением.

Исполнение

- Насосная станция с 1 горизонтальным многоступенчатым насосом с шаровым клапаном на подаче с возможностью установки бака.
- Бустерные насосные станции с количеством от 2 до 6 горизонтальных многоступенчатых насосов с шаровым клапаном, обратным клапаном на всасывании и шаровым клапаном на подаче с возможностью установки двух баков (станции с 2 насосами) и 3 цилиндрических баков (станции с 3 насосами) емкостью 20 л на выходном коллекторе.
- Всасывающий и падающий коллекторы из стали AISI 304.

Электрощиты:

- с микропроцессорным управлением для насосов с фиксированной скоростью (см. стр. 486). Включение двигателей прямое до мощности 5,5 кВт и "звезда-треугольник" для мощностей от 7,5 до 15 кВт.
 - с частот. преобразователем для станций с насосами с переменной скоростью (см. стр. 487)
- Станция имеет манометр и два дифференциальных реле давления с возможностью калибровки или датчик давления (станции с частот. преобразователем).

Область применения

Для водоснабжения жилых и промышленных помещений. Для увеличения давления, получаемого из общей водопроводной сети (исходя из требований местных норм).

Двигатели

- Индукционные 2-полюсные двигатели, 50 Гц, 2900 об./мин., подготовленные для работы с инвертором.
- Трехфазные 230/400 В ±10% до 3 кВт,,
400/690 В ±10% от 4 до 15 кВт,
- Монофазные 230 В ±1 0% (по запросу).
- Изоляция класса "F".
- Класс защиты I P 54.
- Исполнение по стандарту IEC 60034.
- Исполнение с другими напряжениями и частотами под заказ.

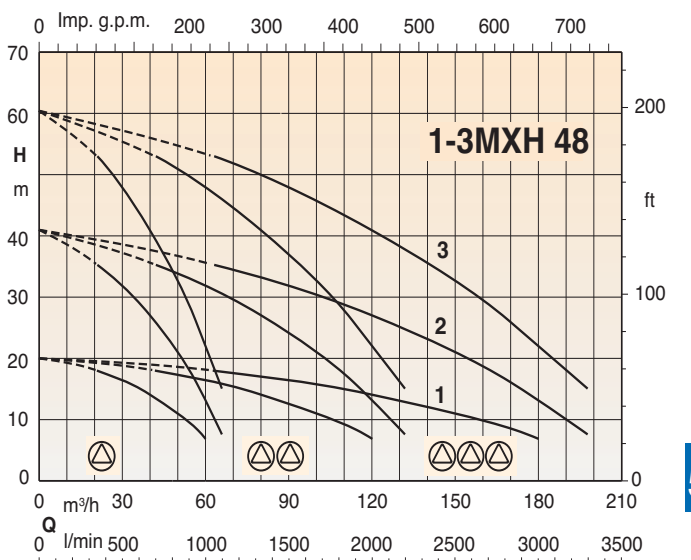
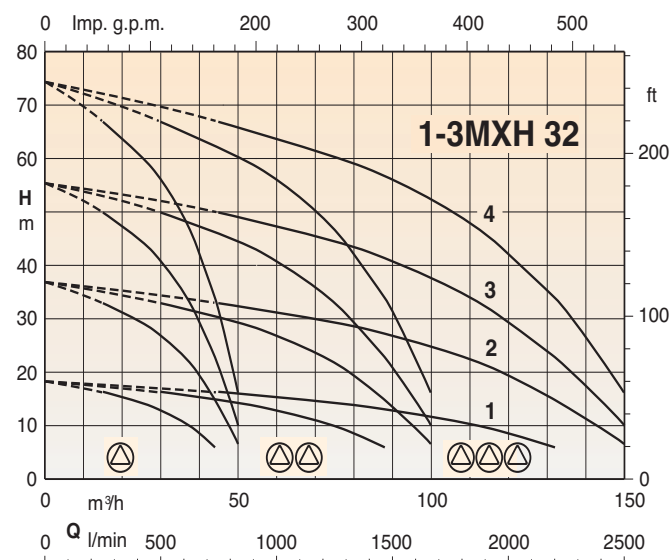
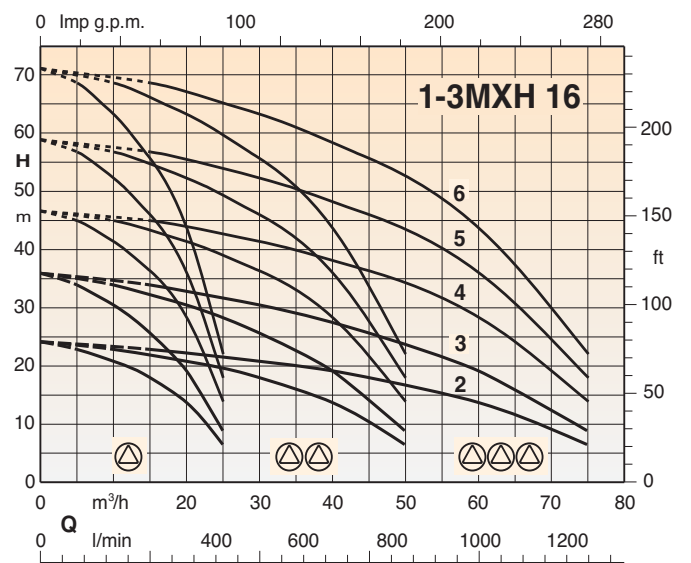
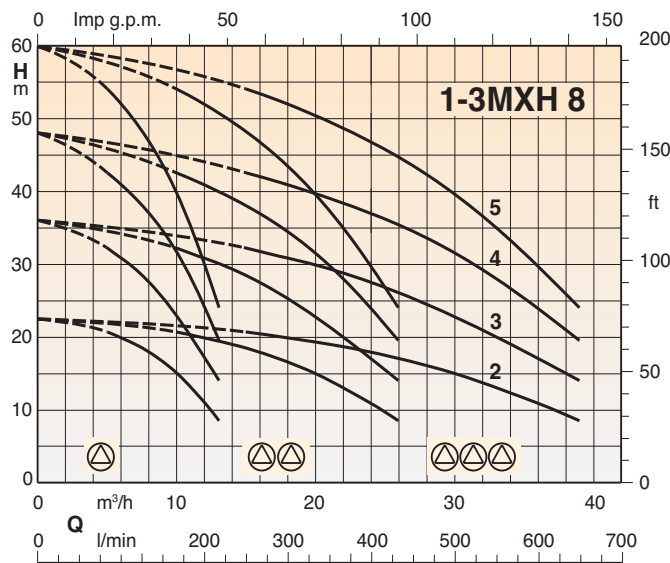
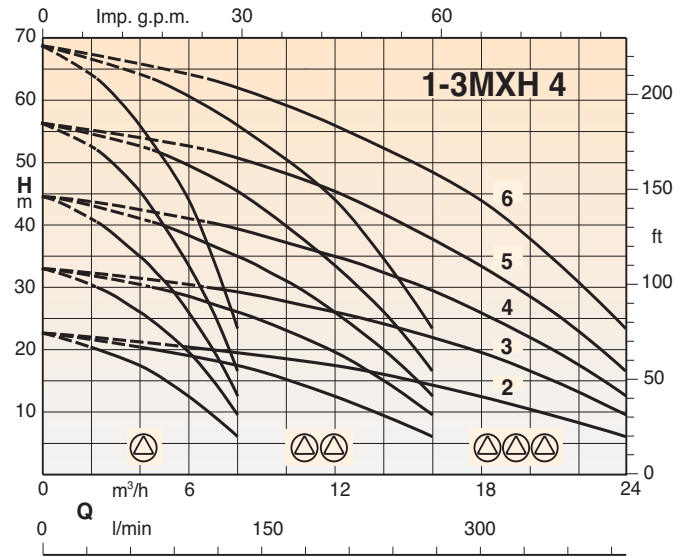
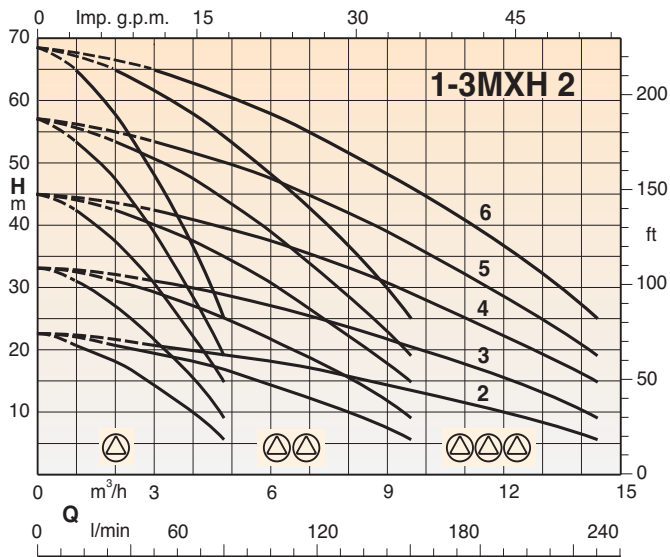
Баки

При установке на подаче предусмотреть соединение для мембранного ресивера или автоклава с воздушной подушкой. Рекомендуемые размеры приведены в таблице на следующей странице.

Специальные исполнение под заказ

Насосные станции с 4,5 и 6 насосами

Характеристические кривые



Тех. характеристики

BS1F BSM1F

Питание 400V 3~ Двигатель 400V 3~	Питание 230V 1~ Двигатель 230V 1~	Двигатель		Реле давления 1 бар		Макс. производительность*		Бак с мембраной л-бар	Автоклав л-бар
		kW	HP	мин.	макс	Q л/мин.	H м		
BS1F 1MXH 203E	BSM1F 1MXHM 203E	0,45	0,6	1,4	2,8	70	14	24	100
BS1F 1MXH 204/A	BSM1F 1MXHM 204/A	0,55	0,75	2,8	4	55	29	40	100
BS1F 1MXH 205/A	BSM1F 1MXHM 205/A	0,75	1	3,5	5	56	36	40	100
BS1F 1MXH 206/B	BSM1F 1MXHM 206	1,1	1,5	4	6	61	41	50	100
BS1F 1MXH 403/A	BSM1F 1MXHM 403/A	0,55	0,75	1,4	2,6	122	14	60	100
BS1F 1MXH 404/A	BSM1F 1MXHM 404/A	0,75	1	2,4	3,6	107	24	80	200
BS1F 1MXH 405/B	BSM1F 1MXHM 405	1,1	1,5	3,4	4,9	102	35	100	200
BS1F 1MXH 406	BSM1F 1MXHM 406	1,5	2	4	6	111	41	100	200
BS1F 1MXH 803	BSM1F 1MXHM 803	1,1	1,5	1,6	2,8	209	16	100	300
BS1F 1MXH 804	BSM1F 1MXHM 804	1,5	2	2,8	4	186	29	200	300
BS1F 1MXH 805/A		1,8	2,5	3,5	5	186	36	200	500
BS1F 1MXH 1603/A		1,8	2,5	1,5	3	382	15	300	500
BS1F 1MXH 1604/A		3	4	2,8	4	353	29	500	1000
BS1F 1MXH 1605/A		3,7	5	3,8	5,3	331	39	500	1000
BS1F 1MXH 1606/A		4	5,5	4,5	6,5	329	46	500	800
BS1F 1MXH 3202/A		4	5,5	1,8	3	718	18	1000	1500
BS1F 1MXH 3203/A		5,5	7,5	3,1	4,6	666	32	1000	2000
BS1F 1MXH 3204/A		7,5	10	4,7	6,2	633	48	1500	3000
BS1F 1MXH 4802/A		5,5	7,5	2,4	3,6	743	24	1000	2000
BS1F 1MXH 4803/A		7,5	10	3	4,5	886	31	2000	3000

* Максимальная производительность насоса при минимальном калибровочном давлении реле давления

BS2F BSM2F

Питание 400V 3~ Двигатель 400V 3~	Питание 230V 1~ Двигатель 230V 1~	Двигатель		Реле давления 1 бар		Реле давления 2 бар		Макс. производительность*		Бак с мембраной л-бар	Автоклав л-бар
		kW	HP	мин.	макс	мин.	макс	Q л/мин.	H м		
BS2F 2MXH 203E	BSM2F 2MXHM 203E	0,45 x2	0,6 x2	1,4	2,8	1	2,4	156	10	24	100
BS2F 2MXH 204/A	BSM2F 2MXHM 204/A	0,55 x2	0,75 x2	2,8	4	2,4	3,6	128	24	40	100
BS2F 2MXH 205/A	BSM2F 2MXHM 205/A	0,75 x2	1 x2	3,5	5	3	4,5	130	31	40	100
BS2F 2MXH 206/B	BSM2F 2MXHM 206	1,1 x2	1,5 x2	4	6	3,5	5,5	136	36	50	100
BS2F 2MXH 403/A	BSM2F 2MXHM 403/A	0,55 x2	0,75 x2	1,4	2,6	1	2,2	264	10	60	100
BS2F 2MXH 404/A	BSM2F 2MXHM 404/A	0,75 x2	1 x2	2,4	3,6	2	3,2	237	20	80	200
BS2F 2MXH 405/B	BSM2F 2MXHM 405	1,1 x2	1,5 x2	3,4	4,9	3	4,5	224	31	100	200
BS2F 2MXH 406E	BSM2F 2MXHM 406	1,5 x2	2 x2	4	6	3,5	5,5	241	36	100	200
BS2F 2MXH 803	BSM2F 2MXHM 803	1,1 x2	1,5 x2	1,6	2,8	1,2	2,4	442	12	100	300
BS2F 2MXH 804	BSM2F 2MXHM 804	1,5 x2	2 x2	2,8	4	2,4	3,6	406	24	200	300
BS2F 2MXH 805/A		1,8 x2	2,5 x2	3,5	5	3	4,5	405	31	200	500
BS2F 2MXH 1603/A		1,8 x2	2,5 x2	1,5	3	1,2	2,7	805	12	300	500
BS2F 2MXH 1604/A		3 x2	4 x2	2,8	4	2,4	3,6	770	24	500	1000
BS2F 2MXH 1605/A		3,7 x2	5 x2	3,8	5,3	3,4	4,9	728	35	500	1000
BS2F 2MXH 1606/A		4 x2	5,5 x2	4,5	6,5	4	6	725	41	500	800
BS2F 2MXH 3202/A		4 x2	5,5 x2	1,5	3	1,2	2,7	1594	13	1000	1500
BS2F 2MXH 3203/A		5,5 x2	7,5 x2	3	4,5	2,5	4	1474	27	1000	2000
BS2F 2MXH 3204/A		7,5 x2	10 x2	4	6	3,5	5,5	1404	43	1500	3000
BS2F 2MXH 4802/A		5,5 x2	7,5 x2	1,5	3	1,2	2,7	1950	15	1000	2000
BS2F 2MXH 4803/A		7,5 x2	10 x2	3	4,5	2,5	4	1946	25	2000	3000

* Максимальная производительность насосов при минимальном калибровочном давлении 2-го реле давления

BS3F

Питание 400V 3~ Двигатель 400V 3~	Двигатель		Реле давления 1 бар		Реле давления 2 бар		Реле давления 3 бар		Макс. производительность*		Бак с мембраной л-бар	Автоклав л-бар
	kW	HP	мин.	макс	мин.	макс	мин.	макс	Q л/мин.	H м		
BS3F 3MXH 203E	0,45 x3	0,6 x3	1,8	2,8	1,4	2,4	1	2	234	10	24	100
BS3F 3MXH 204/A	0,55 x3	0,75 x3	2,8	4	2,4	3,6	1,9	3,1	220	19	40	100
BS3F 3MXH 205/A	0,75 x3	1 x3	3,5	5	3	4,5	2,5	4	217	25	40	100
BS3F 3MXH 206/B	1,1 x3	1,5 x3	4	6	3,5	5,5	3	5	223	31	50	100
BS3F 3MXH 403/A	0,55 x3	0,75 x3	1,6	2,6	1,1	2,3	1	2	396	10	60	100
BS3F 3MXH 404/A	0,75 x3	1 x3	2,4	3,6	2	3,2	1,5	2,7	388	15	80	200
BS3F 3MXH 405/B	1,1 x3	1,5 x3	3,4	4,9	3	4,5	2,5	4	367	25	100	200
BS3F 3MXH 406E	1,5 x3	2 x3	4	6	3,5	5,5	3	5	383	31	100	200
BS3F 3MXH 803	1,1 x3	1,5 x3	1,9	2,9	1,5	2,5	1	2	673	10	100	300
BS3F 3MXH 804	1,5 x3	2 x3	2,8	4	2,4	3,6	1,9	3,1	651	19	200	300
BS3F 3MXH 805/A	1,8 x3	2,5 x3	3,5	5	3	4,5	2,5	4	643	25	200	500
BS3F 3MXH 1603/A	1,8 x3	2,5 x3	1,8	3	1,4	2,6	1	2,2	1237	10	300	500
BS3F 3MXH 1604/A	3 x3	4 x3	2,8	4	2,4	3,6	1,9	3,1	1228	19	500	1000
BS3F 3MXH 1605/A	3,7 x3	5 x3	3,8	5,3	3,4	4,9	2,9	4,4	1180	30	500	1000
BS3F 3MXH 1606/A	4 x3	5,5 x3	4,5	6,5	4	6	3,5	5,5	1166	36	500	800
BS3F 3MXH 3202/A	4 x3	5,5 x3	2	3	1,5	2,5	1	2	2470	10	1000	1500
BS3F 3MXH 3203/A	5,5 x3	7,5 x3	3,1	4,6	2,6	4,1	2,1	3,6	2365	21	1000	2000
BS3F 3MXH 3204/A	7,5 x3	10 x3	4,7	6,2	4,2	5,7	3,7	5,2	2270	38	1500	3000
BS3F 3MXH 4802/A	5,5 x3	7,5 x3	2	3,2	1,5	2,7	1	2,2	3193	10	1000	2000
BS3F 3MXH 4803/A	7,5 x3	10 x3	3	4,5	2,5	4	2	3,5	3141	20	2000	3000

* Максимальная производительность насосов при минимальном калибровочном давлении 3-го реле давления

Тех. характеристики

BS..

Количество насосов						ТИП	P ₂ Для каждого насоса	
1	2	3	4	5	6		kW	HP
BS1V	BS2V BS1V1F BSM1V1F* BSM2V**	BS3V BS1V2F	BS4V BS1V3F	BS5V BS1V4F	BS6V BS1V5F	MXH 203E	0,45	0,6
						MXH 204/A	0,55	0,75
						MXH 205/A	0,75	1
						MXH 206/B	1,1	1,5
						MXH 403/A	0,55	0,75
						MXH 404/A	0,75	1
						MXH 405/B	1,1	1,5
						MXH 406E	1,5	2
						MXH 803	1,1	1,5
						MXH 804	1,5	2
						MXH 805/A	1,8	2,5
						MXH 1603/A	1,8	2,5
						MXH 1604/A	3	4
						MXH 1605/A	3,7	5
						MXH 1606/A	4	5,5
						MXH 3202/A	4	5,5
						MXH 3203/A	5,5	7,5
MXH 3204/A	7,5	10						
MXH 4802/A	5,5	7,5						
MXH 4803/A	7,5	10						

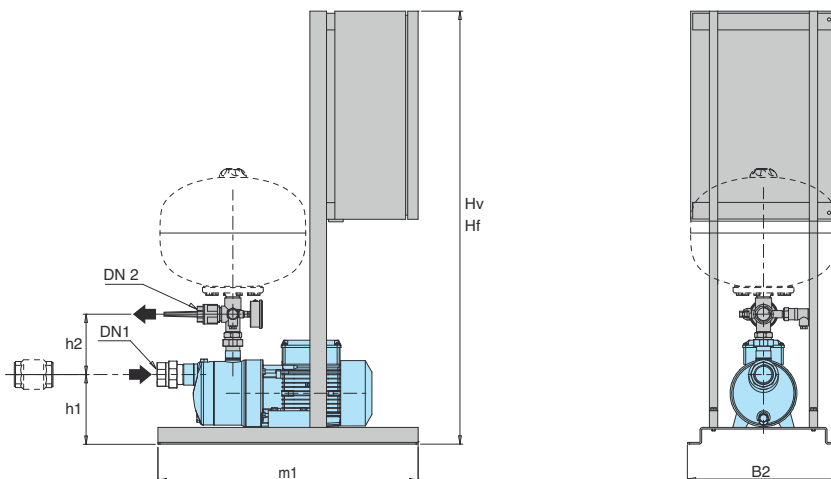
(*) СТАНЦИИ С:

- 1 трехфазным насосом с переменной скоростью
- 1 монофазным насосом с постоянной скоростью
- Пульт должен быть запитан монофазным напряжением 230 В.

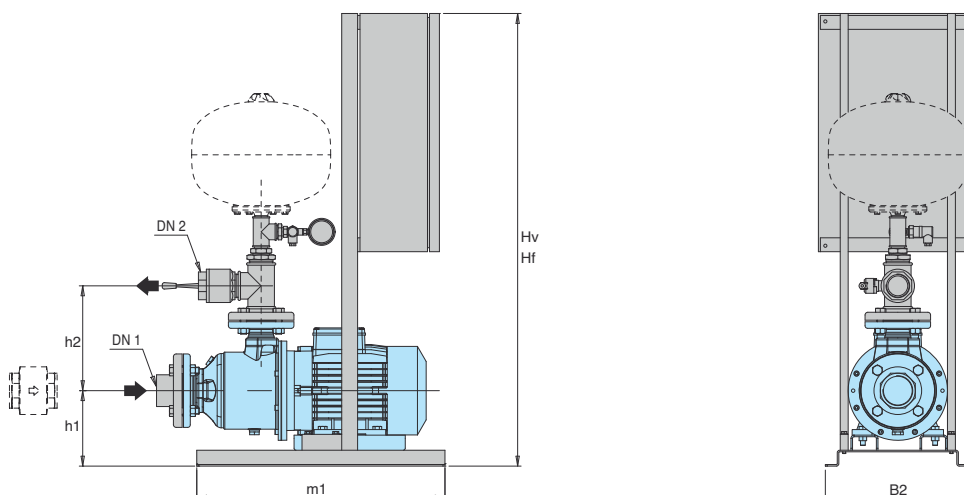
(**) Трехфазный двигатель 230 В.

- Пульт может быть запитан напряжением:
 - 230 В трехфазным
 - 230 В монофазным
- На выходе частот. преобразователя напряжение всегда трехфазное 230 В.

Габариты и вес



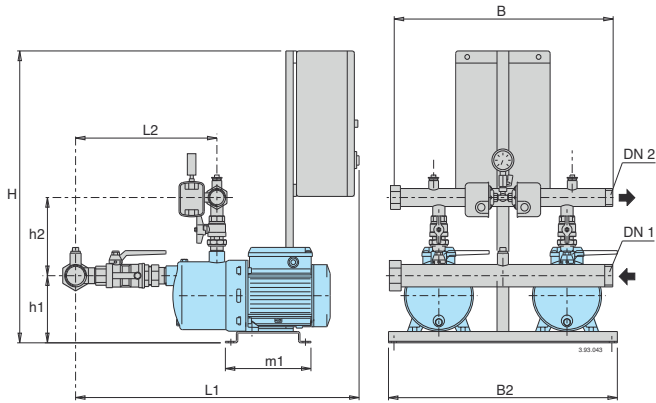
ТИП	Коллекторы		мм						Вес кг
	DN 1	DN 2	Hv	Hf	h1	h2	m1	B2	
BS.. 1MXH 203E									
BS.. 1MXH 204/A	G 1 1/4	G 1	1045	875	170	145	625	365	
BS.. 1MXH 205/A									
BS.. 1MXH 206/B									
BS.. 1MXH 403/A									
BS.. 1MXH 404/A	G 1 1/4	G 1	1045	875	170	145	625	365	
BS.. 1MXH 405/B									
BS.. 1MXH 406E									
BS.. 1MXH 803									
BS.. 1MXH 804	G 1 1/2	G 1	1045	875	170	145	625	365	
BS.. 1MXH 805/A									
BS.. 1MXH 1603/A									
BS.. 1MXH 1604/A	G 1 1/2	G 1 1/2	1045	875	175	195	625	365	
BS.. 1MXH 1605/A									
BS.. 1MXH 1606/A									



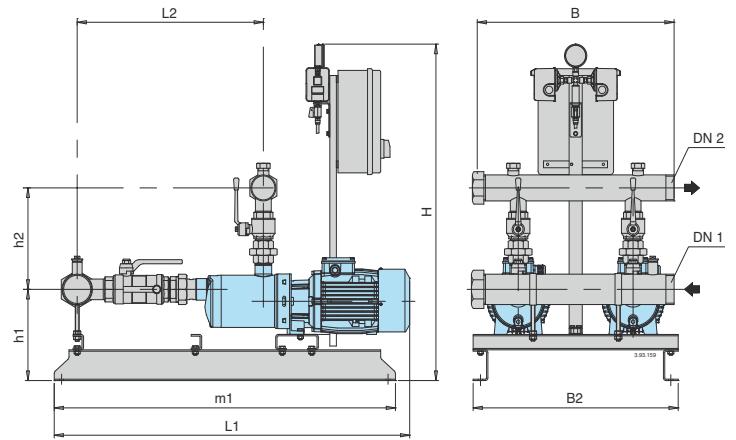
ТИП	Коллекторы		мм						Вес кг
	DN 1	DN 2	Hv	Hf	h1	h2	m1	B2	
BS.. 1MXH 3202/A									
BS.. 1MXH 3203/A	65	50	1045	875	195	265	625	365	
BS.. 1MXH 3204/A									
BS.. 1MXH 4802/A	80	65	1145	1145	195	275	625	365	
BS.. 1MXH 4803/A									

Габариты и вес

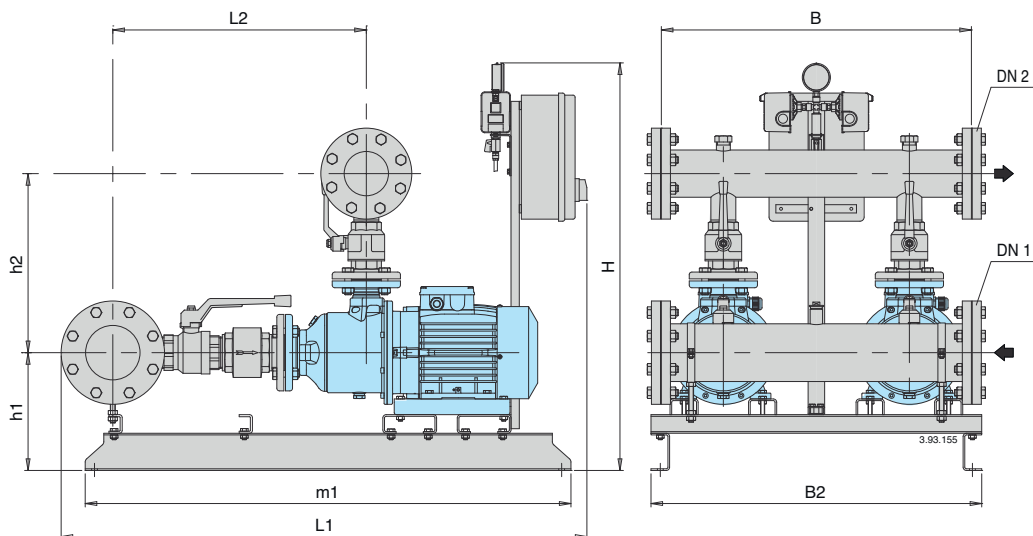
BS.. 2МХН 2,4,8



BS.. 2МХН 16



ТИП	Коллекторы		мм								Вес кг
	DN 1	DN 2	H	h1	h2	L1	L2	m1	B2	B	
BS.. 2МХН 203Е	G 2	G 1 1/2	840	162	202	773	335				42
BS.. 2МХН 204/А	G 2	G 1 1/2	840	162	202	796	358				47
BS.. 2МХН 205/А	G 2	G 1 1/2	840	162	202	820	382				50
BS.. 2МХН 206/В	G 2	G 1 1/2	840	162	202	845	406				54
BS.. 2МХН 403/А	G 2	G 1 1/2	840	162	202	773	335				46
BS.. 2МХН 404/А	G 2	G 1 1/2	840	162	202	796	358				49
BS.. 2МХН 405/В	G 2	G 1 1/2	840	162	202	820	382	235	625	600	53
BS.. 2МХН 406Е	G 2	G 1 1/2	840	162	202	845	406				57
BS.. 2МХН 803	G 2 1/2	G 2	840	162	208	866	428				61
BS.. 2МХН 804	G 2 1/2	G 2	840	162	208	896	458				66
BS.. 2МХН 805/А	G 2 1/2	G 2	840	162	208	926	488				68
BS.. 2МХН 1603/А	G 3	G 2 1/2	985	250	295	945	490	905			87
BS.. 2МХН 1604/А	G 3	G 2 1/2	985	265	295	1045	530		625	600	114
BS.. 2МХН 1605/А	G 3	G 2 1/2	985	265	295	1085	565	1040			122
BS.. 2МХН 1606/А	G 3	G 2 1/2	985	265	295	1120	605				124

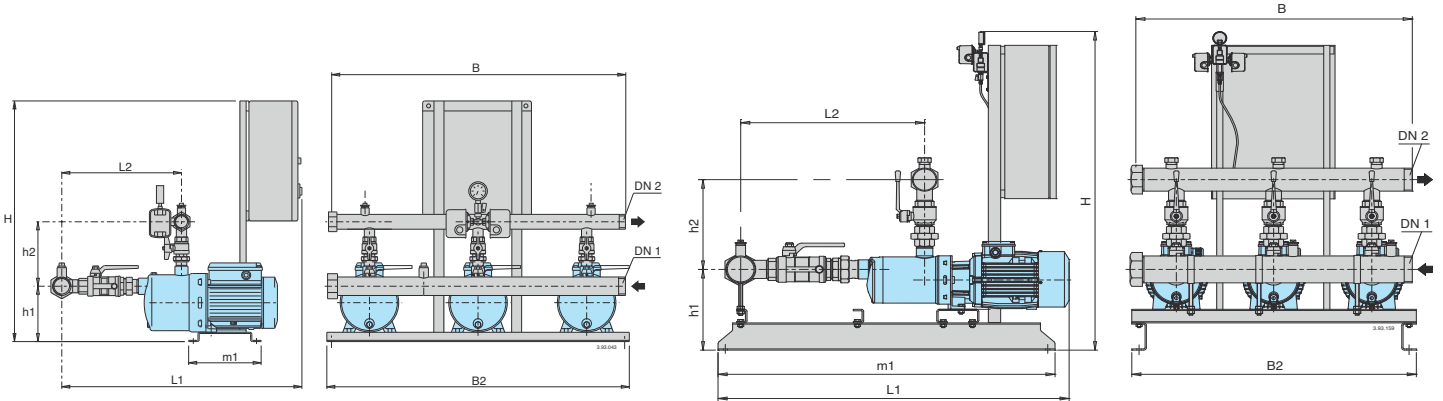


ТИП	Коллекторы		мм								Вес кг
	DN 1	DN 2	H	h1	h2	L1	L2	m1	B2	B	
BS.. 2МХН 3202/А	100	80	1510	285	435	1265	565	1175			214
BS.. 2МХН 3203/А	100	80	1510	285	435	1270	615	1175			243
BS.. 2МХН 3204/А	100	80	1510	285	435	1320	660	1175	800	750	260
BS.. 2МХН 4802/А	125	100	1510	285	465	1380	665	1175			268
BS.. 2МХН 4803/А	125	100	1510	285	465	1420	725	1220			286

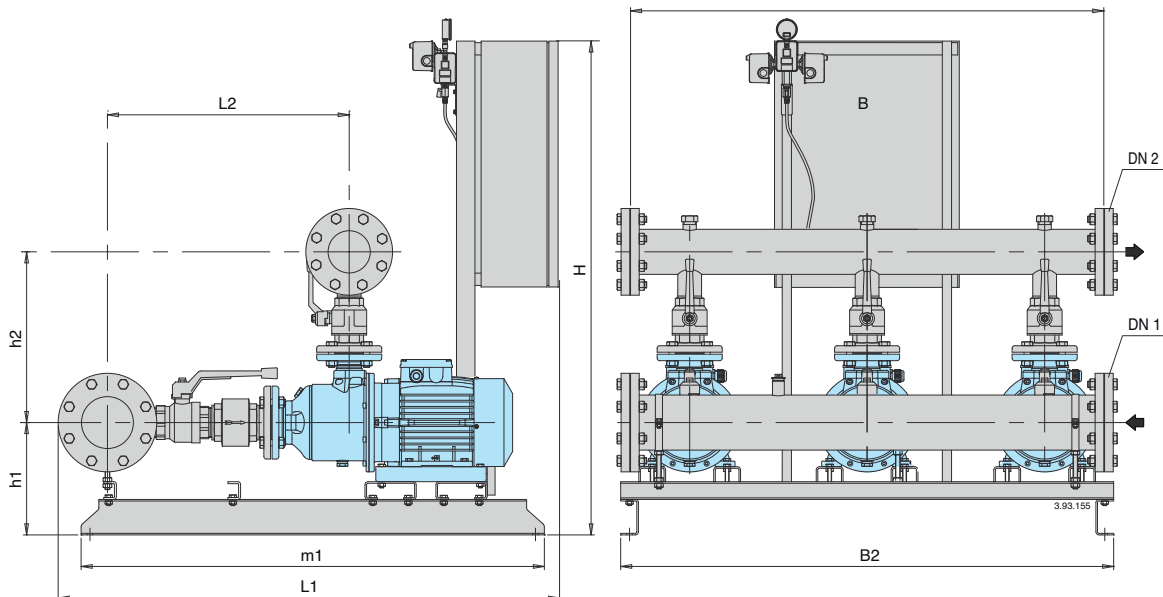
Габариты и вес

BS.. 2MXH 2,4,8

BS.. 2MXH 16



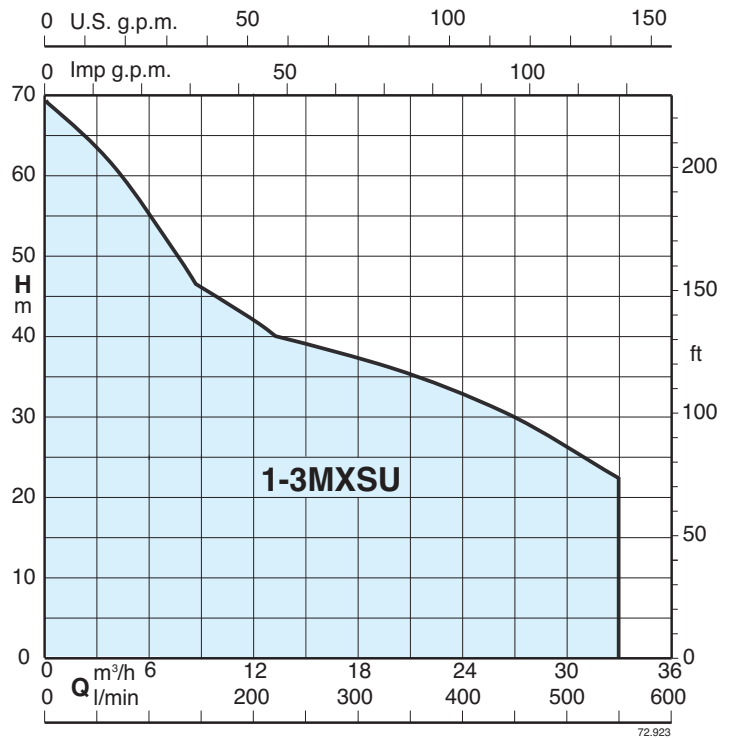
ТИП	Коллекторы		MM								Вес кг
	DN 1	DN 2	H	h1	h2	L1	L2	m1	B2	B	
BS.. 3MXH 203E	G 2 1/2	G 2	840	162	202	773	335				
BS.. 3MXH 204/A	G 2 1/2	G 2	840	162	202	796	358				
BS.. 3MXH 205/A	G 2 1/2	G 2	840	162	202	820	382				
BS.. 3MXH 206/B	G 2 1/2	G 2	840	162	202	845	406				
BS.. 3MXH 403/A	G 2 1/2	G 2	840	162	202	773	335				
BS.. 3MXH 404/A	G 2 1/2	G 2	840	162	202	796	358				
BS.. 3MXH 405/B	G 2 1/2	G 2	840	162	202	820	382	235	1350	1200	
BS.. 3MXH 406E	G 2 1/2	G 2	840	162	202	845	406				
BS.. 3MXH 803	G 3	G 2 1/2	840	162	208	866	428				
BS.. 3MXH 804	G 3	G 2 1/2	840	162	208	896	458				
BS.. 3MXH 805/A	G 3	G 2 1/2	840	162	208	926	488				
BS.. 3MXH 1603/A	DN 100	DN 80	985	250	295	945	490	905			
BS.. 3MXH 1604/A	DN 100	DN 80	985	265	295	1045	530		1350	1200	
BS.. 3MXH 1605/A	DN 100	DN 80	985	265	295	1085	565	1040			
BS.. 3MXH 1606/A	DN 100	DN 80	985	265	295	1120	605				



ТИП	Коллекторы		MM								Вес кг
	DN 1	DN 2	H	h1	h2	L1	L2	m1	B2	B	
BS.. 3MXH 3202/A	125	100	1510	285	435	1265	565	1175			
BS.. 3MXH 3203/A	125	100	1510	285	435	1270	615	1175			
BS.. 3MXH 3204/A	125	100	1510	285	435	1320	660	1175	1250	1200	
BS.. 3MXH 4802/A	150	125	1510	285	465	1380	665	1175			
BS.. 3MXH 4803/A	150	125	1510	285	465	1420	725	1220			



Рабочая зона



Принцип работы

BS 1-6F Станции от 1 до 6 насосов с постоянной скоростью. Станции с 4,5,6 насосами по запросу

При снижении давления в системе реле давления дают команду на каскадное включение насосов и затем микропроцессор меняет порядок их включения.

BS1V2-5F Станции с одним насосом с переменной скоростью (инвертер в пульте) или от 1 до 5 насосов с постоянной скоростью. Станции с 4,5,6 насосами по запросу

В соответствии с потреблением воды включаются один или несколько насосов, один с переменной скоростью и другие с постоянной скоростью, для обеспечения требуемого количества воды при заданном давлении.

BS1-6V Станции от 1 до 6 насосов с переменной скоростью с инвертором в пульте. Станции с 4,5,6 насосами по запросу

В зависимости от расхода воды включается один или несколько насосов, все с переменной скоростью, для обеспечения подачи требуемого количества воды с заданным давлением.

Исполнение

- Насосная станция с 1 вертикальным многоступенчатым насосом с шаровым клапаном на подаче с возможностью установки бака.

- Бустерные насосные станции с количеством от 2 до 6 вертикальных многоступенчатых насосов с шаровым клапаном, обратным клапаном на всасывании и шаровым клапаном на подаче с возможностью установки двух баков (станции с 2 насосами) и 3 цилиндрических баков (станции с 3 насосами) емкостью 20 л на выходном коллекторе.

- Всасывающий и падающий коллекторы из стали AISI 304.

Электрощиты:

- с микропроцессорным управлением для насосов с фиксированной скоростью (см. стр. 486).
 - с частот. преобразователем для станций с насосами с переменной скоростью (см. стр. 487)
- Станция имеет манометр и два дифференциальных реле давления с возможностью калибровки или датчик давления (станции с частот. преобразователем).

Область применения

Для водоснабжения жилых и промышленных помещений. Для увеличения давления, получаемого из общей водопроводной сети (исходя из требований местных норм).

Двигатели

- Индукционные 2-полюсные двигатели, 50 ГЦ, 2900 об./мин., подготовленные для работы с инвертором.
- Трехфазные 230 В - 400 В ±10%,
- Монофазные 230 В ±1 0% (по запросу).
- Изоляция класса "F".
- Класс защиты I P 54.
- Исполнение по стандарту IEC 60034.
- Исполнение с другими напряжениями и частотами под заказ.

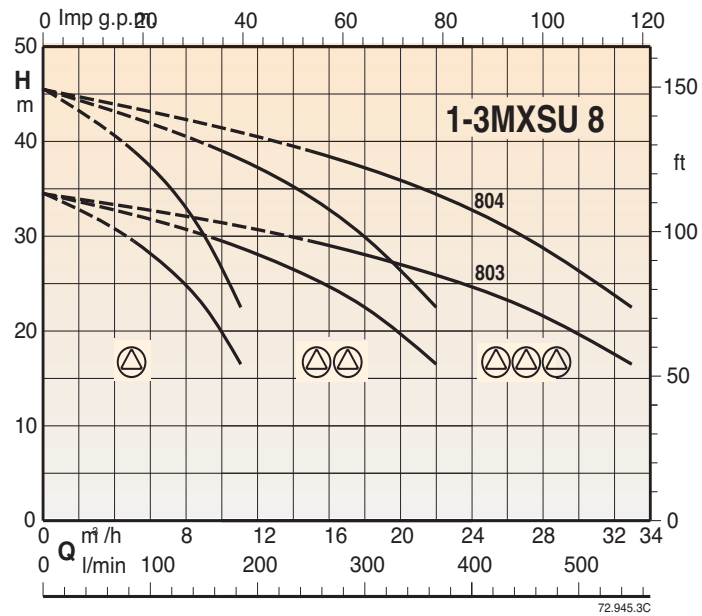
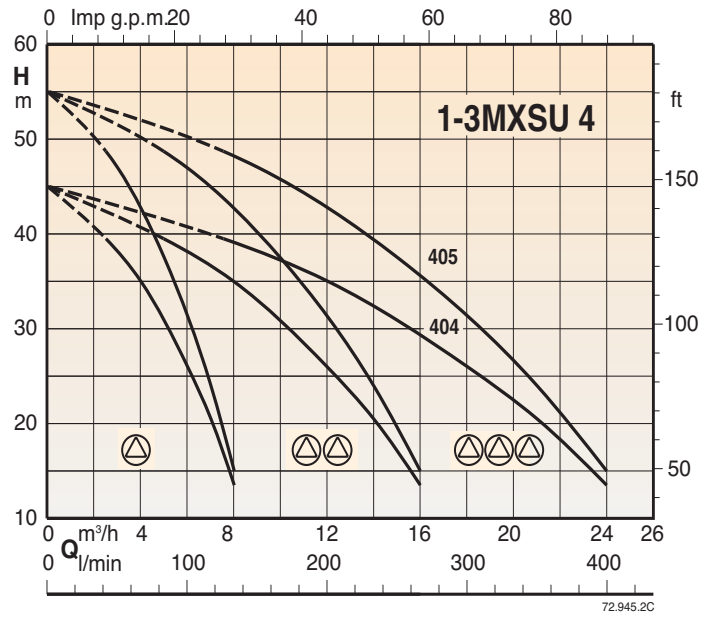
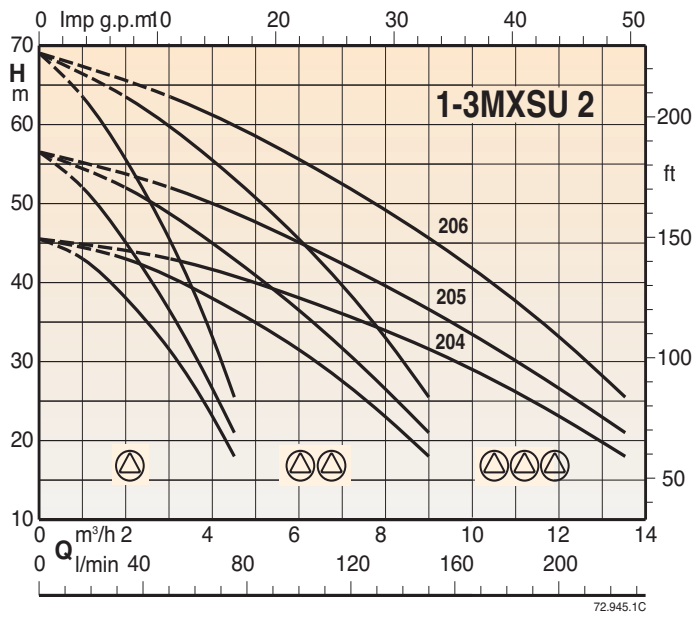
Баки

При установке на подаче предусмотреть соединение для мембранного ресивера или автоклава с воздушной подушкой. Рекомендуемые размеры приведены в таблице на следующей странице.

Специальные исполнение под заказ

Насосные станции с 4,5 и 6 насосами

Характеристические кривые



Тех. характеристики

BS1F BSM1F

Питание 400V 3~ Двигатель 400V 3~	Питание 230V 1~ Двигатель 230V 1~	Двигатель		Реле давления 1 бар		Макс. производительность*		Бак с мембраной л-бар	Автоклав л-бар
		kW	HP	мин.	макс	Q л/мин.	H м		
BS1F 1MXSU 204/A	BSM1F 1MXSU 204/A	0,55	0,75	2,3	3,8	63	23	40	100
BS1F 1MXSU 205/A	BSM1F 1MXSU 205/A	0,75	1	3	4,5	58	31	40	100
BS1F 1MXSU 206/A	BSM1F 1MXSU 206/A	0,9	1,2	3,8	5,8	56	39	50	100
BS1F 1MXSU 404/A	BSM1F 1MXSU 404/A	0,9	1,2	2,1	3,6	115	21	60	100
BS1F 1MXSU 405/A	BSM1F 1MXSU 405/A	1,1	1,5	3	4,5	104	31	80	300
BS1F 1MXSU 803/A	BSM1F 1MXSU 803/A	1,1	1,5	2	2,7	164	20	200	300
BS1F 1MXSU 804/A	BSM1F 1MXSU 804/A	1,5	2	2,4	3,6	177	24	200	300

* Максимальная производительность насоса при минимальном калибровочном давлении реле давления

BS2F BSM2F

Питание 400V 3~ Двигатель 400V 3~	Питание 230V 1~ Двигатель 230V 1~	Двигатель		Реле давления 1 бар		Реле давления 2 бар		Макс. производительность*		Бак с мембраной л-бар	Автоклав л-бар
		kW	HP	мин.	макс	мин.	макс	Q л/мин.	H м		
BS2F 2MXSU 204/A	BSM2F 2MXSU 204/A	0,55 x2	0,75 x2	2,3	3,8	1,8	3,3	143	18	40	100
BS2F 2MXSU 205/A	BSM2F 2MXSU 205/A	0,75 x2	1 x2	3	4,5	2,5	4	133	25	40	100
BS2F 2MXSU 206/A	BSM2F 2MXSU 206/A	0,9 x2	1,2 x2	3,8	5,8	3,5	5,5	121	36	50	100
BS2F 2MXSU 404/A	BSM2F 2MXSU 404/A	0,9 x2	1,2 x2	2,1	3,6	1,7	3,2	251	17	60	100
BS2F 2MXSU 405/A	BSM2F 2MXSU 405/A	1,1 x2	1,5 x2	3	4,5	2,5	4	233	25	80	300
BS2F 2MXSU 803/A	BSM2F 2MXSU 803/A	1,1 x2	1,5 x2	2	2,7	1,6	2,3	368	16	200	300
BS2F 2MXSU 804/A	BSM2F 2MXSU 804/A	1,5 x2	2 x2	2,4	3,6	2	3,2	378	20	200	300

* Максимальная производительность насосов при минимальном калибровочном давлении 2- го реле давления

BS3F

Питание 400V 3~ Двигатель 400V 3~	Двигатель		Реле давления 1 бар		Реле давления 2 бар		Реле давления 3 бар		Макс. производительность*		Бак с мембраной л-бар	Автоклав л-бар
	kW	HP	мин.	макс	мин.	макс	мин.	макс	Q л/мин.	H м		
BS3F 3MXSU 204/A	0,55 x3	0,75 x3	2,3	3,8	1,8	3,3	1,3	2,8	235	13	40	100
BS3F 3MXSU 205/A	0,75 x3	1 x3	3	4,5	2,5	4	2	3,5	220	20	40	100
BS3F 3MXSU 206/A	0,9 x3	1,2 x3	3,8	5,8	3,5	5,5	3,2	5,2	194	33	40	100
BS3F 3MXSU 404/A	0,9 x3	1,2 x3	2,1	3,6	1,7	3,2	1,2	2,7	403	12	60	100
BS3F 3MXSU 405/A	1,1 x3	1,5 x3	3	4,5	2,5	4	2	3,5	379	20	80	200
BS3F 3MXSU 803/A	1,1 x3	1,5 x3	2	2,7	1,6	2,3	1,2	1,9	581	12	200	200
BS3F 3MXSU 804/A	1,5 x3	2 x3	2,6	3,6	2,2	3,2	1,8	2,8	579	18	200	300

* Максимальная производительность насосов при минимальном калибровочном давлении 3- го реле давления

BS..

Количество насосов						ТИП	P ₂ Для каждого насоса	
1	2	3	4	5	6		kW	HP
BS1V	BS2V BS1V1F BSM1V1F* BSM2V**	BS3V BS1V2F	BS4V BS1V3F	BS5V BS1V4F	BS6V BS1V5F	MXSU 204/A	0,55	0,75
						MXSU 205/A	0,75	1
						MXSU 206/A	0,9	1,2
						MXSU 404/A	0,9	1,2
						MXSU 405/A	1,1	1,5
						MXSU 803/A	1,1	1,5
						MXSU 804/A	1,5	2

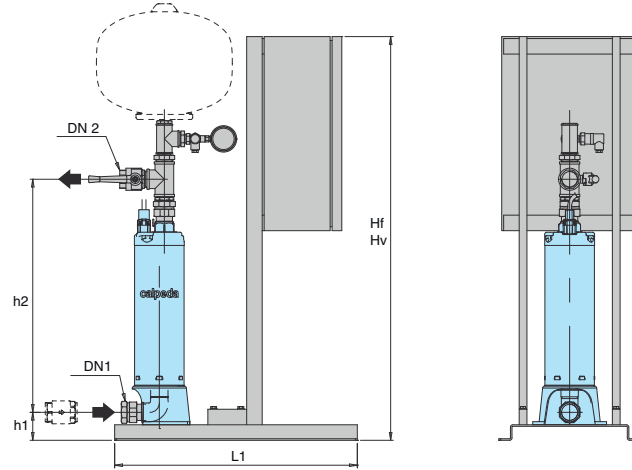
(*) СТАНЦИИ С:

- 1 трехфазным насосом с переменной скоростью
- 1 монофазным насосом с постоянной скоростью
- Пульт должен быть запитан монофазным напряжением 230 В.

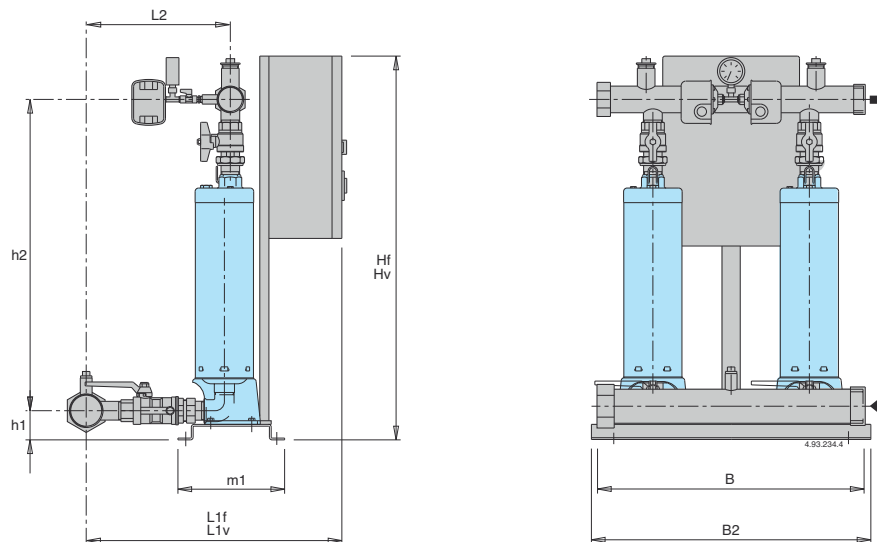
(**) Трехфазный двигатель 230 В.

- Пульт может быть запитан напряжением:
 - 230 В трехфазным
 - 230 В монофазным
- На выходе частот. преобразователя напряжение всегда трехфазное 230 В.

Габариты и вес

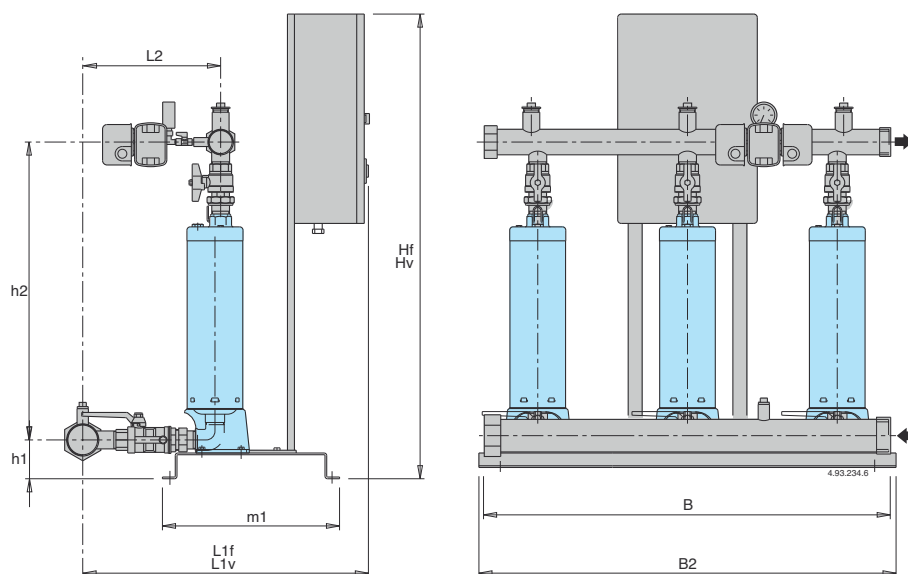


ТИП	ТИП	Коллекторы		MM						Вес кг	
		DN 1	DN 2	Hf	Hv	h1	h2	L1	m1		
BS.. 1MXSU 204/A	BSM.. 1MXSU 204/A						600				-
BS.. 1MXSU 205/A	BSM.. 1MXSU 205/A	G 1 1/4	G 1 1/4	875	1045	75	625	625	365		
BS.. 1MXSU 206/A	BSM.. 1MXSU 206/A						650				
BS.. 1MXSU 404/A	BSM.. 1MXSU 404/A						600				
BS.. 1MXSU 405/A	BSM.. 1MXSU 405/A	G 1 1/4	G 1 1/4	875	1045	75	625	625	365		
BS.. 1MXSU 803/A	BSM.. 1MXSU 803/A						625				
BS.. 1MXSU 804/A	BSM.. 1MXSU 804/A	G 1 1/4	G 1 1/4	875	1045	75	625	625	365		

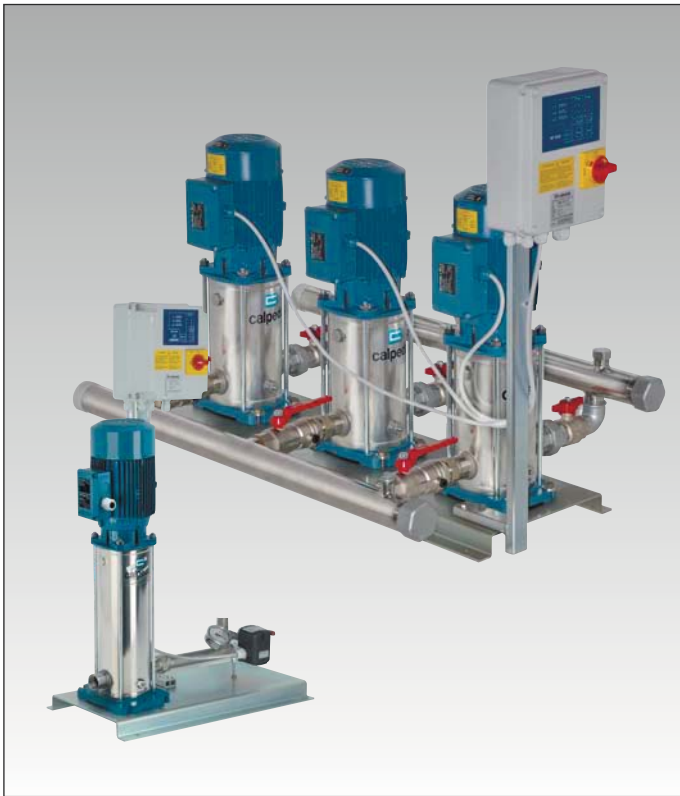


ТИП	ТИП	Коллекторы		MM										Вес кг
		DN 1	DN 2	Hf	Hv	h1	h2	L1f	L1v	L2	m1	B	B	
BS.. 2MXSU 204/A	BSM.. 2MXSU 204/A						657							
BS.. 2MXSU 205/A	BSM.. 2MXSU 205/A	G 2	G 2	865	1135	66	681	690	740	300	234	600	625	50 - 50
BS.. 2MXSU 206/A	BSM.. 2MXSU 206/A						705							52 - 52
BS.. 2MXSU 404/A	BSM.. 2MXSU 404/A						657							54 - 55
BS.. 2MXSU 405/A	BSM.. 2MXSU 405/A	G 2	G 2	865	1135	66	681	690	740	300	234	600	625	52 - 53
BS.. 2MXSU 803/A	BSM.. 2MXSU 803/A						681							53 - 54
BS.. 2MXSU 804/A	BSM.. 2MXSU 804/A	G 2	G 2	865	1135	66	681	690	740	300	234	600	625	52 - 53
														57

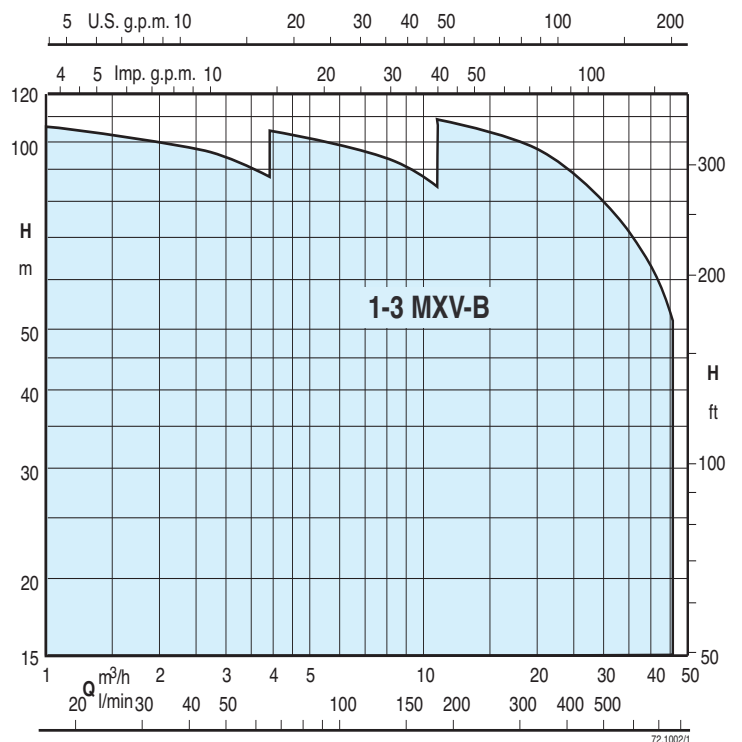
Габариты и вес



ТИП	Коллекторы		мм										Вес кг
	DN 1	DN 2	Hf	Hv	h1	h2	L1f	L1v	L2	m1	B	B	
BS.. 3MXSU 204/A						657							85
BS.. 3MXSU 205/A	G 2 1/2	G 2	1090	1260	91	681	735	805	305	406	950	1000	88
BS.. 3MXSU 206/A						705							91
BS.. 3MXSU 404/A	G 2 1/2	G 2	1090	1260	91	657	735	805	305	406	950	1000	88
BS.. 3MXSU 405/A						681							89
BS.. 3MXSU 803/A	G 2 1/2	G 2	1090	1260	91	690	735	805	305	406	950	1000	88
BS.. 3MXSU 804/A						690							96



Рабочая зона



Принцип работы

BS 1-6F Станции от 1 до 6 насосов с постоянной скоростью. Станции с 4,5,6 насосами по запросу

При снижении давления в системе реле давления дают команду на каскадное включение насосов и затем микропроцессор меняет порядок их включения.

BS1V2-5F Станции с одним насосом с переменной скоростью (инвертер в пульте) или от 1 до 5 насосов с постоянной скоростью.

Станции с 4,5,6 насосами по запросу

В соответствии с потреблением воды включаются один или несколько насосов, один с переменной скоростью и другие с постоянной скоростью, для обеспечения требуемого количества воды при заданном давлении.

BS1-6V Станции от 1 до 6 насосов с переменной скоростью с инвертором в пульте.

Станции с 4,5,6 насосами по запросу

В зависимости от расхода воды включается один или несколько насосов, все с переменной скоростью, для обеспечения подачи требуемого количества воды с заданным давлением.

Исполнение

- Насосная станция с 1 вертикальным многоступенчатым насосом с шаровым клапаном на подаче с возможностью установки бака.

- Бустерные насосные станции с количеством от 2 до 6 вертикальных многоступенчатых насосов с шаровым клапаном, обратным клапаном на всасывании и шаровым клапаном на подаче с возможностью установки двух баков (станции с 2 насосами) и 3 цилиндрических баков (станции с 3 насосами) емкостью 20 л на выходном коллекторе.

- Всасывающий и падающий коллекторы из стали AISI 304.

Электрошиты:

- с микропроцессорным управлением для насосов с фиксированной скоростью (см. стр. 486). Включение двигателей прямое до мощности 5,5 кВт и "звезда-треугольник" для мощностей от 7,5 до 15 кВт.

- с частот. преобразователем для станций с насосами с переменной скоростью (см. стр. 487)

Станция имеет манометр и два дифференциальных реле давления с возможностью калибровки или датчик давления (станции с частот. преобразователем).

Область применения

Для водоснабжения жилых и промышленных помещений.

Для увеличения давления, получаемого из общей водопроводной сети (исходя из требований местных норм).

Двигатели

Индукционные 2-полюсные двигатели, 50 Гц, 2900 об./мин., подготовленные для работы с инвертором.

- Трехфазные 230/400 В ±10% до 3 кВт,,
400/690 В ±10% от 4 до 15 кВт,

Монофазные 230 В ±1 0% (по запросу).

Изоляция класса "F".

Класс защиты I P 54.

Исполнение по стандарту IEC 60034.

Исполнение с другими напряжениями и частотами под заказ.

Баки

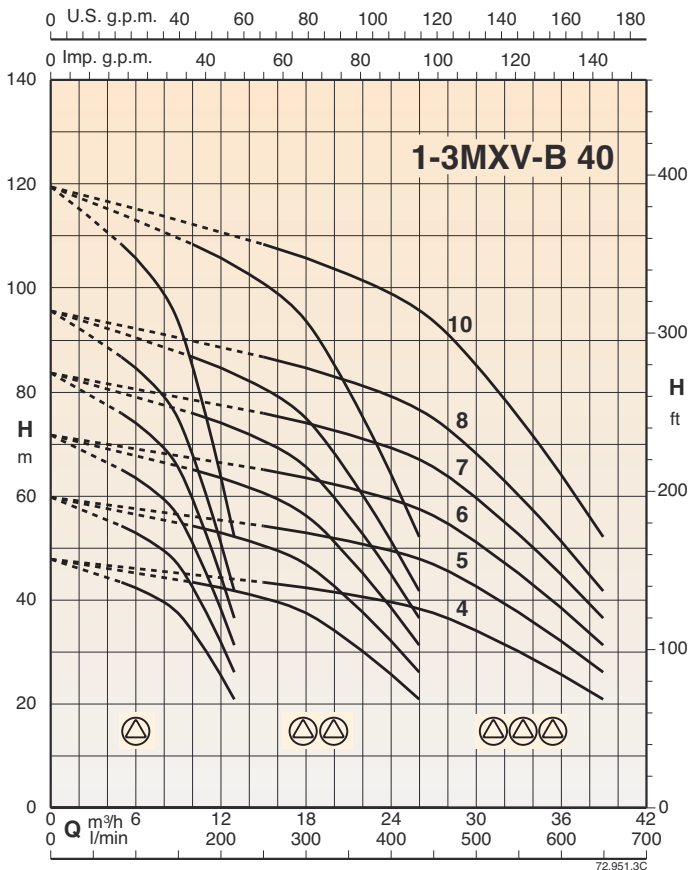
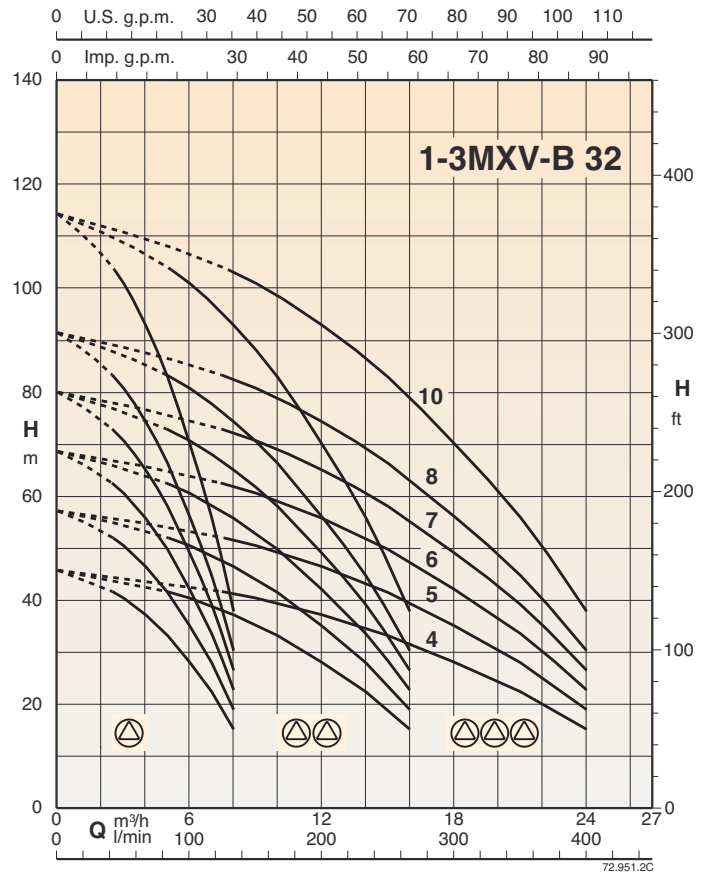
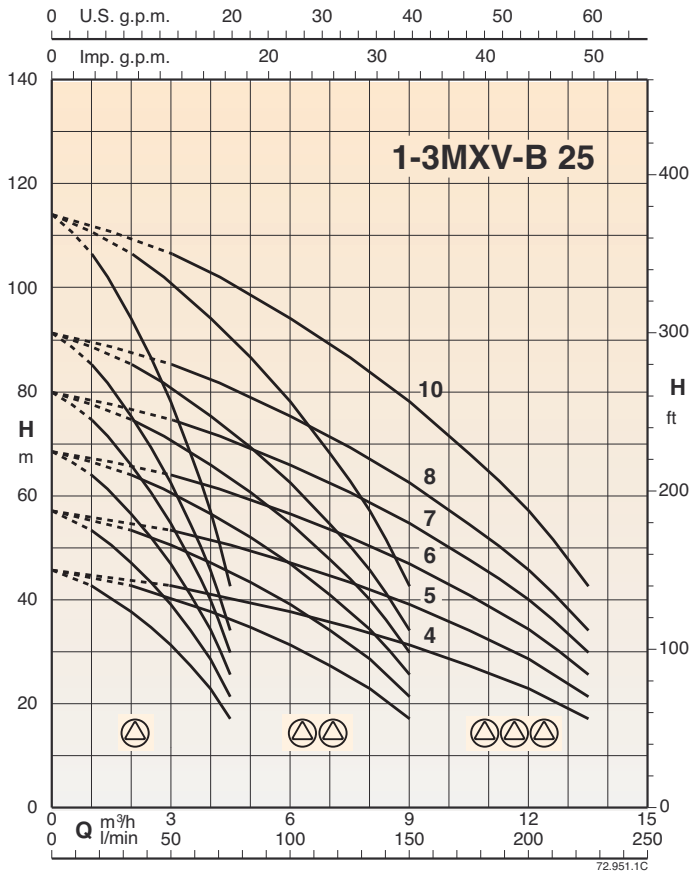
При установке на подаче предусмотреть соединение для мембранного ресивера или автоклава с воздушной подушкой.

Рекомендуемые размеры приведены в таблице на следующей странице.

Специальные исполнение под заказ

Насосные станции с 4,5 и 6 насосами

Характеристические кривые



Тех. характеристики

BS1F BSM1F

Питание 400V 3~ Двигатель 400V 3~	Питание 230V 1~ Двигатель 230V 1~	Двигатель		Реле давления 1 бар		Макс. производительность*		Бак с мембраной л-бар	Автоклав л-бар
		кВт	HP	мин.	макс	Q л/мин.	H м		
BS1F 1MXV-B 25-204	BSM1F 1MXV-BM 25-204	0,75	1	2,5	4	62	25	40	100
BS1F 1MXV-B 25-205	BSM1F 1MXV-BM 25-205	0,75	1	3,5	5	56	36	50	100
BS1F 1MXV-B 25-206	BSM1F 1MXV-BM 25-206	1,1	1,5	4	6	59	41	50	100
BS1F 1MXV-B 25-207	BSM1F 1MXV-BM 25-207	1,1	1,5	5	7	55	51	50	100
BS1F 1MXV-B 25-208	BSM1F 1MXV-BM 25-208	1,5	2	6	8	51	61	60	100
BS1F 1MXV-B 25-210	BSM1F 1MXV-BM 25-210	1,5	2	6,5	9,5	60	66	60	100
BS1F 1MXV-B 32-404	BSM1F 1MXV-BM 32-404	1,1	1,5	2,3	3,8	114	23	80	100
BS1F 1MXV-B 32-405	BSM1F 1MXV-BM 32-405	1,1	1,5	3,4	4,9	103	35	100	100
BS1F 1MXV-B 32-406	BSM1F 1MXV-BM 32-406	1,5	2	4	6	105	41	100	100
BS1F 1MXV-B 32-407	BSM1F 1MXV-BM 32-407	1,5	2	5	7	99	51	100	300
BS1F 1MXV-B 32-408/A		2,2	3	6	8	93	61	150	300
BS1F 1MXV-B 32-410/A		2,2	3	6	9	114	61	150	300
BS1F 1MXV-B 40-804	BSM1F 1MXV-BM 40-804	1,5	2	2,5	4	214	25	200	300
BS1F 1MXV-B 40-805/A		2,2	3	3,5	5	211	36	300	500
BS1F 1MXV-B 40-806/A		2,2	3	4	6	211	41	300	500
BS1F 1MXV-B 40-807/A		3	4	5	7	208	51	300	500
BS1F 1MXV-B 40-808/A		3	4	6	8	199	61	300	500
BS1F 1MXV-B 40-810/A		3,7	5	8	10	188	82	500	800

* Максимальная производительность насоса при минимальном калибровочном давлении реле давления

Питание 400V 3~ Двигатель 400V 3~	Питание 230V 1~ Двигатель 230V 1~	Двигатель		Реле давления 1 бар		Реле давления 2 бар		Макс. производительность*		Бак с мембраной л-бар	Автоклав л-бар
		кВт	HP	мин.	макс	мин.	макс	Q л/мин.	H м		
BS2F 2MXV-B 25-204	BSM2F 2MXV-BM 25-204	0,75 x2	1 x2	2,5	4	2,2	3,7	135	22	40	100
BS2F 2MXV-B 25-205	BSM2F 2MXV-BM 25-205	0,75 x2	1 x2	3,5	5	3	4,5	128	31	50	100
BS2F 2MXV-B 25-206	BSM2F 2MXV-BM 25-206	1,1 x2	1,5 x2	4	6	3,5	5,5	130	36	50	100
BS2F 2MXV-B 25-207	BSM2F 2MXV-BM 25-207	1,1 x2	1,5 x2	5	7	4,5	6,5	122	46	50	100
BS2F 2MXV-B 25-208	BSM2F 2MXV-BM 25-208	1,5 x2	2 x2	6	8	5,5	7,5	113	56	60	100
BS2F 2MXV-B 25-210	BSM2F 2MXV-BM 25-210	1,5 x2	2 x2	6,5	9,5	6	9	128	61	60	100
BS2F 2MXV-B 32-404	BSM2F 2MXV-BM 32-404	1,1 x2	1,5 x2	2,3	3,8	1,8	3,3	253	18	80	100
BS2F 2MXV-B 32-405	BSM2F 2MXV-BM 32-405	1,1 x2	1,5 x2	3,4	4,9	3	4,5	226	31	100	100
BS2F 2MXV-B 32-406	BSM2F 2MXV-BM 32-406	1,5 x2	2 x2	4	6	3,5	5,5	232	36	100	100
BS2F 2MXV-B 32-407	BSM2F 2MXV-BM 32-407	1,5 x2	2 x2	5	7	4,5	6,5	218	46	100	300
BS2F 2MXV-B 32-408/A		2,2 x2	3 x2	6	8	5,5	7,5	205	56	150	300
BS2F 2MXV-B 32-410/A		2,2 x2	3 x2	6	9	5,5	8,5	239	56	150	300
BS2F 2MXV-B 40-804	BSM2F 2MXV-BM 40-804	1,5 x2	2 x2	2,5	4	2,2	3,7	435	22	200	300
BS2F 2MXV-B 40-805/A		2,2 x2	3 x2	3,5	5	3	4,5	438	31	300	500
BS2F 2MXV-B 40-806/A		2,2 x2	3 x2	4	6	3,5	5,5	435	36	300	500
BS2F 2MXV-B 40-807/A		3 x2	4 x2	5	7	4,5	6,5	434	46	300	500
BS2F 2MXV-B 40-808/A		3 x2	4 x2	6	8	5,5	7,5	418	56	300	500
BS2F 2MXV-B 40-810/A		3,7 x2	5 x2	8	10	7,5	9,5	399	76	500	800

* Максимальная производительность насосов при минимальном калибровочном давлении 2-го реле давления

Тех. характеристики

BS3F

Питание 400V 3~ Двигатель 400V 3~	Двигатель		Реле давления 1 бар		Реле давления 2 бар		Реле давления 3 бар		Макс. производительность*		Бак с мембраной л-бар	Автоклав л-бар
	kW	HP	мин.	макс	мин.	макс	мин.	макс	Q л/мин.	Н м		
BS3F 3MXV-B 25-204	0,75 x3	1 x3	2,5	4	2,2	3,7	1,9	3,4	216	19	40	100
BS3F 3MXV-B 25-205	0,75 x3	1 x3	3,5	5	3,2	4,7	2,9	4,4	197	30	50	100
BS3F 3MXV-B 25-206	1,1 x3	1,5 x3	4,5	6	4,2	5,7	3,9	5,4	180	40	50	100
BS3F 3MXV-B 25-207	1,1 x3	1,5 x3	5,5	7	5,2	6,7	4,9	6,4	168	50	50	100
BS3F 3MXV-B 25-208	1,5 x3	2 x3	6,5	8	6,2	7,7	5,9	7,4	157	60	60	100
BS3F 3MXV-B 25-210	1,5 x3	2 x3	6,5	9,5	6	9	5,5	8,5	203	56	60	100
BS3F 3MXV-B 32-404	1,1 x3	1,5 x3	2,3	3,8	2	3,5	1,7	3,2	385	17	80	100
BS3F 3MXV-B 32-405	1,1 x3	1,5 x3	3,4	4,9	3,1	4,6	2,8	4,3	353	29	100	100
BS3F 3MXV-B 32-406	1,5 x3	2 x3	4,4	5,9	4,1	5,6	3,8	5,3	330	39	100	100
BS3F 3MXV-B 32-407	1,5 x3	2 x3	5,5	7	5,2	6,7	4,9	6,4	304	50	100	300
BS3F 3MXV-B 32-408/A	2,2 x3	3 x3	6,5	8	6,2	7,7	5,9	7,4	285	60	150	300
BS3F 3MXV-B 32-410/A	2,2 x3	3 x3	6	9	5,5	8,5	5	8	373	51	150	300
BS3F 3MXV-B 40-804	1,5 x3	2 x3	2,5	4	2,2	3,7	1,9	3,4	643	19	200	300
BS3F 3MXV-B 40-805/A	2,2 x3	3 x3	3,5	5	3,2	4,7	2,9	4,4	658	30	300	500
BS3F 3MXV-B 40-806/A	2,2 x3	3 x3	4,5	6	4,2	5,7	3,9	5,4	640	40	300	500
BS2F 3MXV-B 40-807/A	3 x3	4 x3	5,5	7	5,2	6,7	4,9	6,4	632	50	300	500
BS2F 3MXV-B 40-808/A	3 x3	4 x3	6,5	8	6,2	7,7	5,9	7,4	604	60	300	500
BS2F 3MXV-B 40-810/A	3,7 x3	5 x3	8	10	8,5	10,5	8	10	565	82	500	800

* Максимальная производительность насосов при минимальном калибровочном давлении 3– го реле давления

Тех. характеристики

BS..

Количество насосов						ТИП	P ₂ Для каждого насоса	
1	2	3	4	5	6		kW	HP
BS1V	BS2V BS1V1F BSM1V1F* BSM2V**	BS3V BS1V2F	BS4V BS1V3F	BS5V BS1V4F	BS6V BS1V5F	MXV-B 25-204	0,75	1
						MXV-B 25-205	0,75	1
						MXV-B 25-206	1,1	1,5
						MXV-B 25-207	1,1	1,5
						MXV-B 25-208	1,5	2
						MXV-B 25-210	1,5	2
						MXV-B 32-404	1,1	1,5
						MXV-B 32-405	1,1	1,5
						MXV-B 32-406	1,5	2
						MXV-B 32-407	1,5	2
						MXV-B 32-408/A	2,2	3
						MXV-B 32-410/A	2,2	3
						MXV-B 40-804	1,5	2
						MXV-B 40-805/A	2,2	3
						MXV-B 40-806/A	2,2	3
						MXV-B 40-807/A	3	4
MXV-B 40-808/A	3	4						
MXV-B 40-810/A	3,7	5						

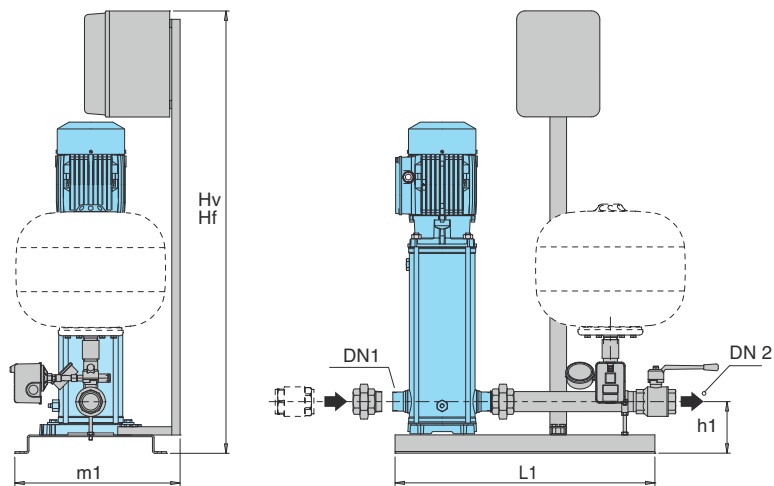
(*) СТАНЦИИ С:

- 1 трехфазным насосом с переменной скоростью
- 1 монофазным насосом с постоянной скоростью
- Пульт должен быть запитан монофазным напряжением 230 В.

(**) Трехфазный двигатель 230 В.

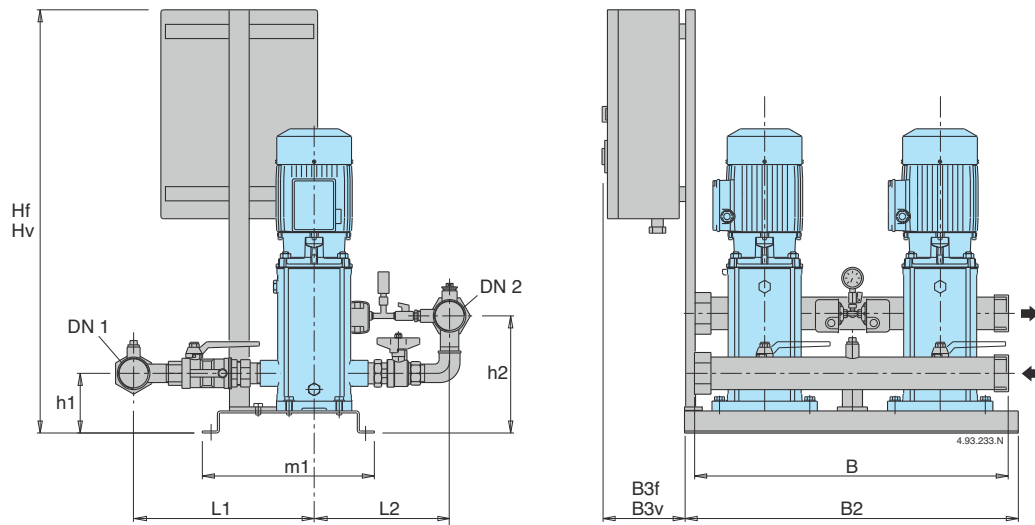
- Пульт может быть запитан напряжением: – 230 В трехфазным
- 230 В монофазным
- На выходе частот. преобразователя напряжение всегда трехфазное 230 В.

Габариты и вес



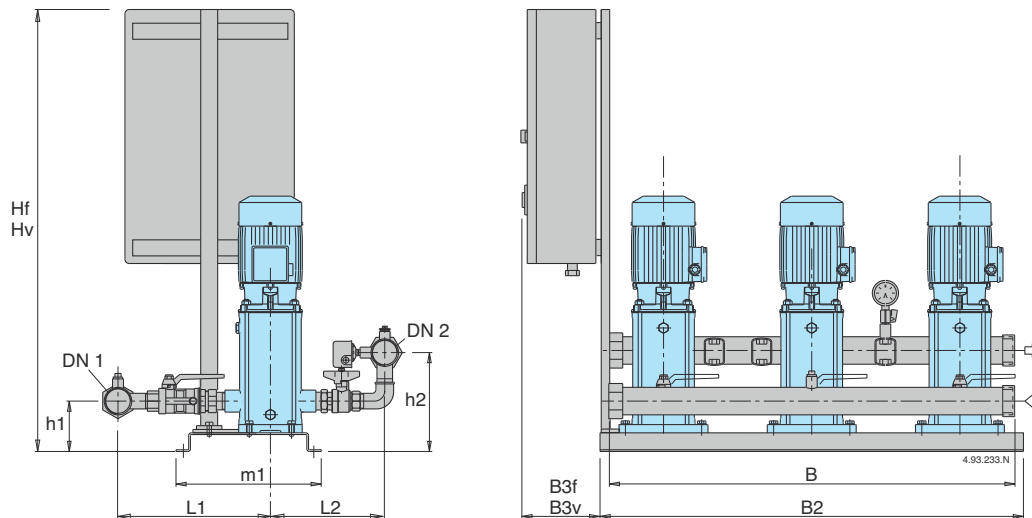
ТИП	ТИП	Коллекторы		мм					Вес кг
		DN 1	DN 2	Hv	Hf	h1	L1	m1	
BS1. 1MXV-B 25-204	BSM1. 1MXV-BM 25-204	G 1	G 1	1345	1065	120	625	410	-
BS1. 1MXV-B 25-205	BSM1. 1MXV-BM 25-205								
BS1. 1MXV-B 25-206	BSM1. 1MXV-BM 25-206								
BS1. 1MXV-B 25-207	BSM1. 1MXV-BM 25-207								
BS1. 1MXV-B 25-208	BSM1. 1MXV-BM 25-208								
BS1. 1MXV-B 25-210	BSM1. 1MXV-BM 25-210								
BS1. 1MXV-B 32-404	BSM1. 1MXV-BM 32-404	G 1 1/4	G 1 1/4	1345	1065	120	625	410	-
BS1. 1MXV-B 32-405	BSM1. 1MXV-BM 32-405								
BS1. 1MXV-B 32-406	BSM1. 1MXV-BM 32-406								
BS1. 1MXV-B 32-407	BSM1. 1MXV-BM 32-407								
BS1. 1MXV-B 32-408/A									
BS1. 1MXV-B 32-410/A									
BS1. 1MXV-B 40-804	BSM1. 1MXV-BM 40-804	G 1 1/2	G 1 1/2	1345	1065	125	625	410	-
BS1. 1MXV-B 40-805/A									
BS1. 1MXV-B 40-806/A									
BS1. 1MXV-B 40-807/A									
BS1. 1MXV-B 40-808/A									
BS1. 1MXV-B 40-810/A									

Габариты и вес



ТИП	ТИП	Коллекторы		мм											Вес кг
		DN 1	DN 2	Hf	Hv	h1	h2	L1	L2	m1	B	B2	B3f	B3v	
BS.. 2MXV-B 25-204	BSM.. 2MXV-BM 25-204														105
BS.. 2MXV-B 25-205	BSM.. 2MXV-BM 25-205														107
BS.. 2MXV-B 25-206	BSM.. 2MXV-BM 25-206	G 1 1/2	G 1 1/2	875	1145	119	218	335	254	365	600	625	195	260	109
BS.. 2MXV-B 25-207	BSM.. 2MXV-BM 25-207														111
BS.. 2MXV-B 25-208	BSM.. 2MXV-BM 25-208														118
BS.. 2MXV-B 25-210	BSM.. 2MXV-BM 25-210														
BS.. 2MXV-B 32-404	BSM.. 2MXV-BM 32-404														108
BS.. 2MXV-B 32-405	BSM.. 2MXV-BM 32-405														111
BS.. 2MXV-B 32-406	BSM.. 2MXV-BM 32-406	G 2	G 2	875	1145	119	225	360	295	365	600	625	195	260	115
BS.. 2MXV-B 32-407	BSM.. 2MXV-BM 32-407														118
BS.. 2MXV-B 32-408/A															121
BS.. 2MXV-B 32-410/A															
BS.. 2MXV-B 40-804	BSM.. 2MXV-BM 40-804														116
BS.. 2MXV-B 40-805/A															119
BS.. 2MXV-B 40-806/A															121
BS.. 2MXV-B 40-807/A															143
BS.. 2MXV-B 40-808/A															145
BS.. 2MXV-B 40-810/A		G 2 1/2	G 2 1/2	875	1145	124	245	400	305	365	600	625	195	260	

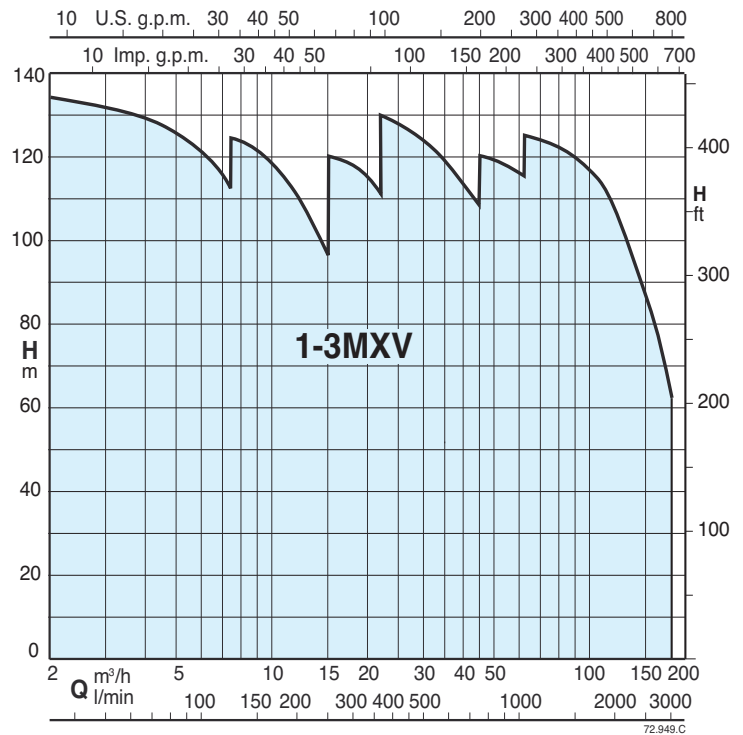
Габариты и вес



ТИП	Коллекторы		MM											Вес кг
	DN 1	DN 2	Hf	Hv	h1	h2	L1	L2	m1	B	B2	B3f	B3v	
BS.. 3MXV-B 25-204	G 2	G 2	1090	1160	134	233	340	254	406	950	1000	220	220	103
BS.. 3MXV-B 25-205														105
BS.. 3MXV-B 25-206														107
BS.. 3MXV-B 25-207														118
BS.. 3MXV-B 25-210														120
BS.. 3MXV-B 32-404	G 2 1/2	G 2 1/2	1090	1160	134	240	368	295	406	950	1000	220	220	104
BS.. 3MXV-B 32-405														108
BS.. 3MXV-B 32-406														113
BS.. 3MXV-B 32-407														118
BS.. 3MXV-B 32-408/A														122
BS.. 3MXV-B 32-410/A														
BS.. 3MXV-B 40-804	G 3	G 3	1090	1160	139	260	405	305	406	950	1000	220	220	111
BS.. 3MXV-B 40-805/A														117
BS.. 3MXV-B 40-806/A														123
BS.. 3MXV-B 40-807/A														156
BS.. 3MXV-B 40-808/A														159
BS.. 3MXV-B 40-810/A														



Рабочая зона



Принцип работы

BS 1-6F Станции от 1 до 6 насосов с постоянной скоростью. Станции с 4,5,6 насосами по запросу

При снижении давления в системе реле давления дают команду на каскадное включение насосов и затем микропроцессор меняет порядок их включения.

BS1V2-5F Станции с одним насосом с переменной скоростью (инвертер в пульте) или от 1 до 5 насосов с постоянной скоростью. Станции с 4,5,6 насосами по запросу

В соответствии с потреблением воды включаются один или несколько насосов, один с переменной скоростью и другие с постоянной скоростью, для обеспечения требуемого количества воды при заданном давлении.

BS1-6V Станции от 1 до 6 насосов с переменной скоростью с инвертором в пульте. Станции с 4,5,6 насосами по запросу

В зависимости от расхода воды включается один или несколько насосов, все с переменной скоростью, для обеспечения подачи требуемого количества воды с заданным давлением.

Исполнение

- Насосная станция с 1 вертикальным многоступенчатым насосом с шаровым клапаном на подаче с возможностью установки бака.

- Бустерные насосные станции с количеством от 2 до 6 вертикальных многоступенчатых насосов с шаровым клапаном, обратным клапаном на всасывании и шаровым клапаном на подаче с возможностью установки двух баков (станции с 2 насосами 1 для 2MXV 50-65-80) и 3 цилиндрических баков (станции с 3 насосами 2 для 3MXV 50-65-80) емкостью 20 л на выходном коллекторе.

- Всасывающий и падающий коллекторы из стали AISI 304.

Электрошитты:

- с микропроцессорным управлением для насосов с фиксированной скоростью (см. стр. 486). Включение двигателей прямое до мощности 5,5 кВт и "звезда-треугольник" для мощностей от 7,5 до 15 кВт.

- с частот. преобразователем для станций с насосами с переменной скоростью (см. стр. 487)

Станция имеет манометр и два дифференциальных реле давления с возможностью калибровки или датчик давления (станции с частот. преобразователем).

Область применения

Для водоснабжения жилых и промышленных помещений.

Для увеличения давления, получаемого из общей водопроводной сети (исходя из требований местных норм).

Двигатели

Индукционные 2-полюсные двигатели, 50 Гц, 2900 об./мин., подготовленные для работы с инвертором.

- Трехфазные 230/400 В ±10% до 3 кВт,,
400/690 В ±10% от 4 до 18,5 кВт,

Монофазные 230 В ±1 0% (по запросу).

Изоляция класса "F".

Класс защиты I P 54.

Исполнение по стандарту IEC 60034.

Исполнение с другими напряжениями и частотами под заказ.

Баки

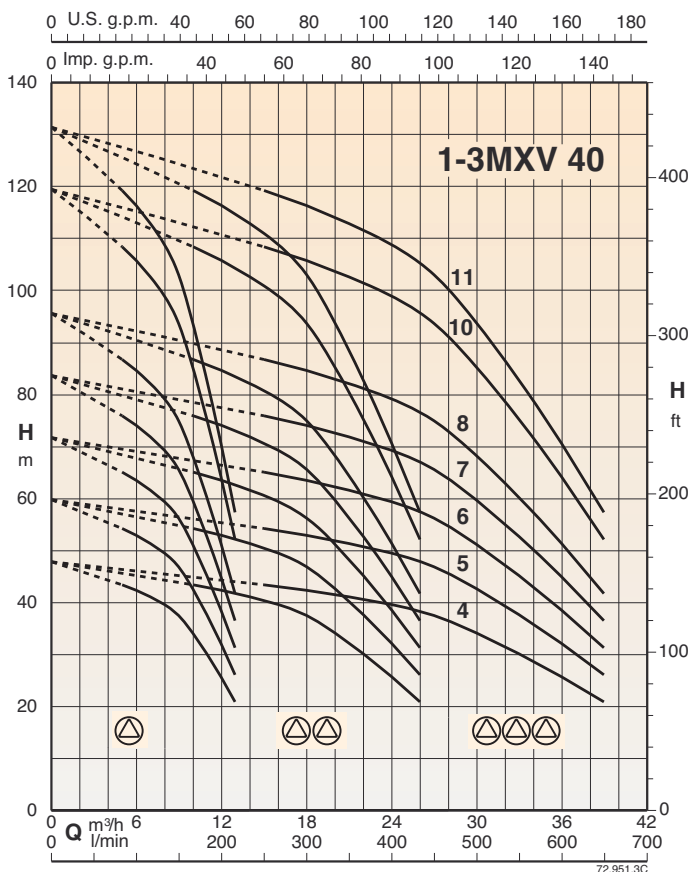
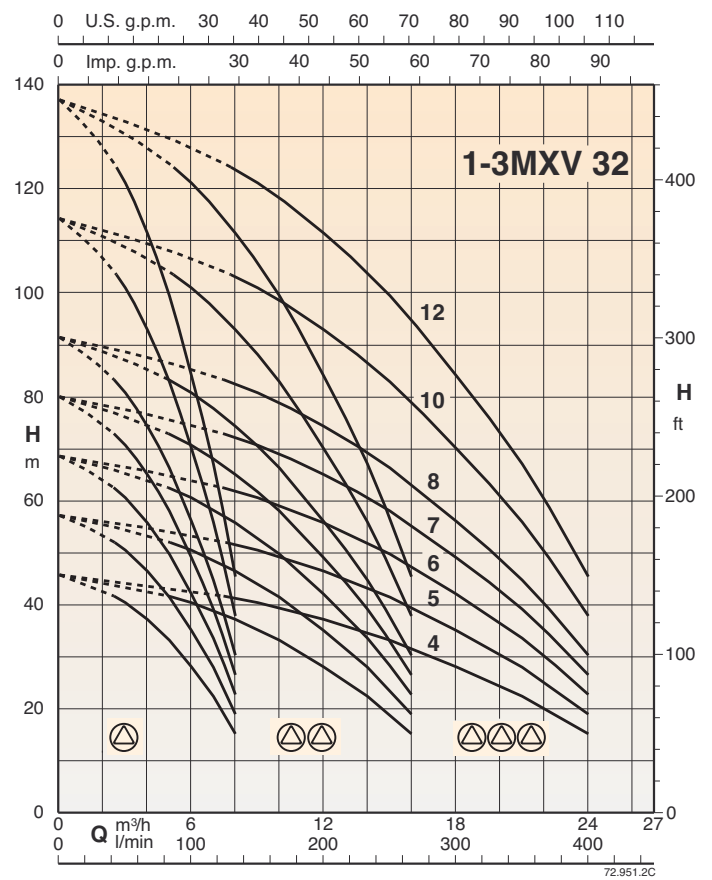
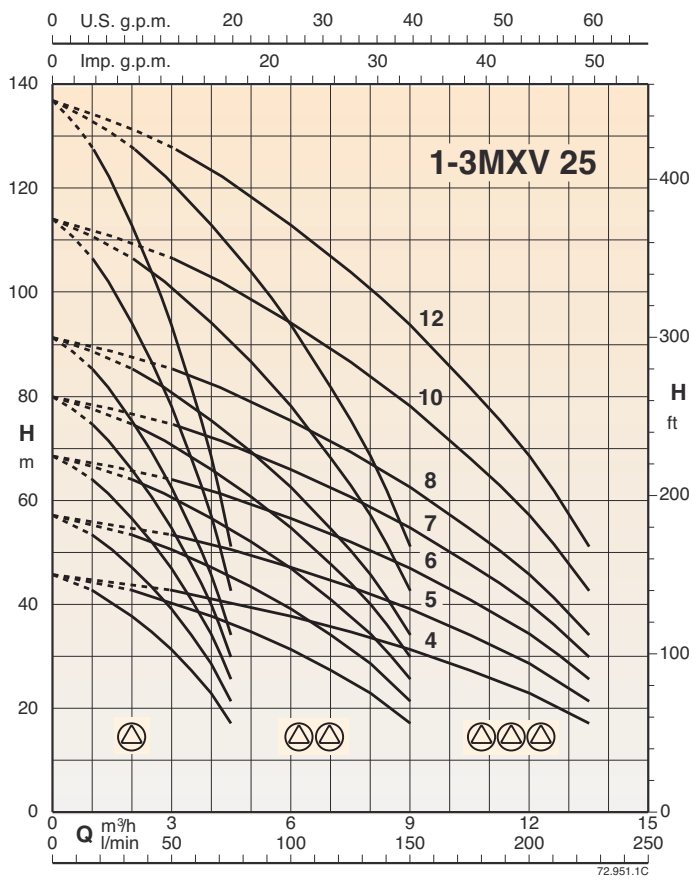
При установке на подаче предусмотреть соединение для мембранного ресивера или автоклава с воздушной подушкой.

Рекомендуемые размеры приведены в таблице на следующей странице.

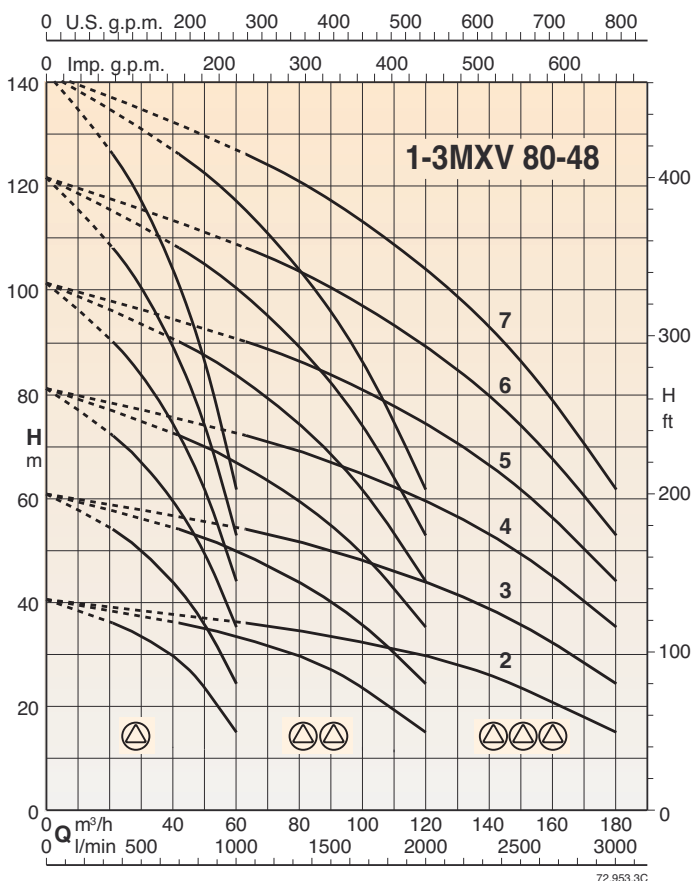
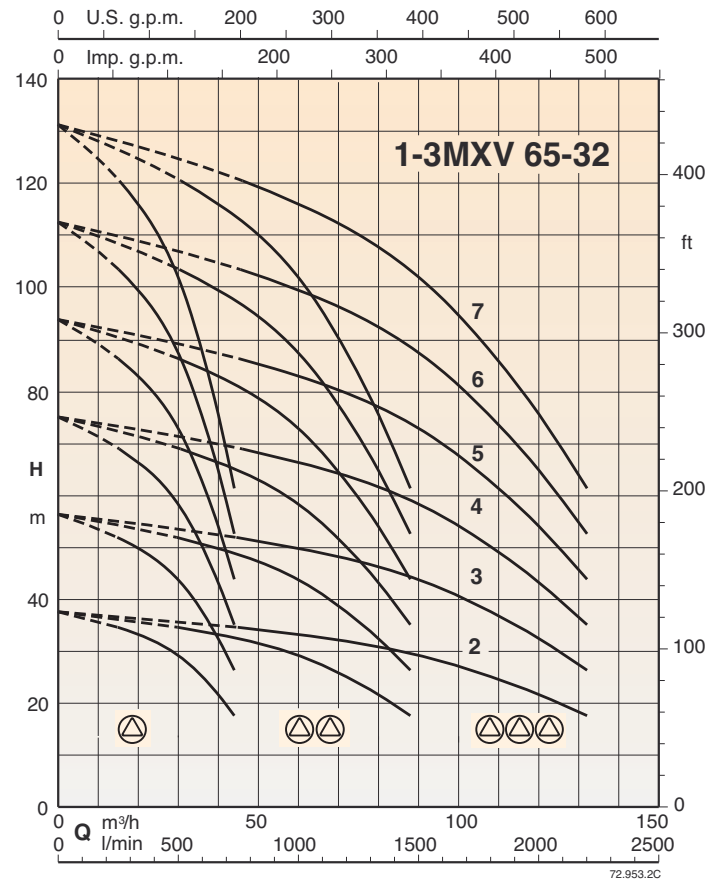
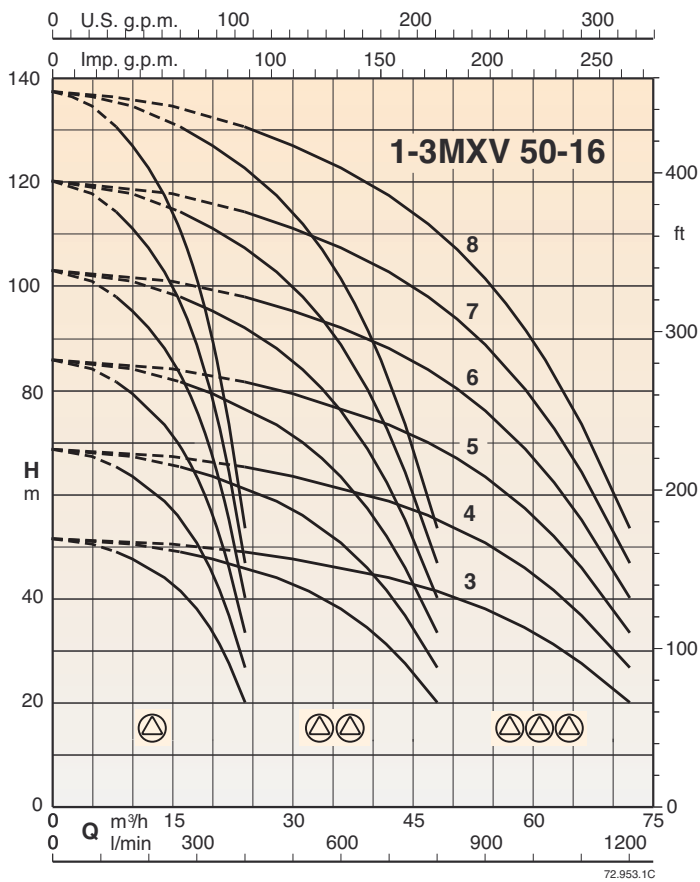
Специальные исполнение под заказ

Насосные станции с 4,5 и 6 насосами

Характеристические кривые



Характеристические кривые



Тех. характеристики

BS1F BSM1F

Питание 400V 3~ Двигатель 400V 3~	Питание 230V 1~ Двигатель 230V 1~	Двигатель		Реле давления 1 бар		Макс. производительность*		Бак с мембраной л-бар	Автоклав л-бар
		kW	HP	мин.	макс	Q л/мин.	H м		
BS1F 1MXV 25-204/C	BSM1F 1MXV 25-204M/C	0,75	1	2,3	3,8	66	23	40	100
BS1F 1MXV 25-205/C	BSM1F 1MXV 25-205M/C	0,75	1	3,5	5	56	36	50	100
BS1F 1MXV 25-206/C	BSM1F 1MXV 25-206M/C	1,1	1,5	4,5	6	51	46	50	100
BS1F 1MXV 25-207/C	BSM1F 1MXV 25-207M/C	1,1	1,5	5,5	7	48	56	60	100
BS1F 1MXV 25-208/C	BSM1F 1MXV 25-208M/C	1,5	2	6,5	8	45	66	100	100
BS1F 1MXV 25-210/C		1,5	2	7,5	9	51	76	100	200
BS1F 1MXV 25-212/C		2,2	3	8,5	10	55	87	200	200
BS1F 1MXV 32-404/C	BSM1F 1MXV 32-404M/C	1,1	1,5	2,3	3,8	114	23	100	100
BS1F 1MXV 32-405/C	BSM1F 1MXV 32-405M/C	1,1	1,5	3,4	4,9	103	35	100	200
BS1F 1MXV 32-406/C	BSM1F 1MXV 32-406M/C	1,5	2	4,5	6	93	46	100	200
BS1F 1MXV 32-407/C	BSM1F 1MXV 32-407M/C	1,5	2	5,5	7	88	56	100	200
BS1F 1MXV 32-408/C		2,2	3	6,5	8	83	66	200	300
BS1F 1MXV 32-410/C		2,2	3	7,5	9	94	76	300	500
BS1F 1MXV 32-412/C		3	4	8,5	10	100	87	300	500
BS1F 1MXV 40-804/C	BSM1F 1MXV 40-804M/C	1,5	2	2,5	4	214	25	200	300
BS1F 1MXV 40-805/C		2,2	3	3,5	5	211	36	300	500
BS1F 1MXV 40-806/C		2,2	3	4,5	6	198	46	300	500
BS1F 1MXV 40-807/C		3	4	5,5	7	194	56	500	800
BS1F 1MXV 40-808/C		3	4	6,5	8	184	66	500	800
BS1F 1MXV 40-810/C		4	5,5	7,5	9	199	76	1000	1000
BS1F 1MXV 40-811/C		4	5,5	8,5	10	195	87	1000	1000
BS1F 1MXV 50-1603/C		3	4	3	4,5	367	31	500	800
BS1F 1MXV 50-1604/C		4	5,5	4,5	6	341	46	750	1000
BS1F 1MXV 50-1605/C		5,5	7,5	6	7,5	313	61	1000	1500
BS1F 1MXV 50-1606/C		5,5	7,5	7,5	9	297	76	1000	1500
BS1F 1MXV 50-1607/C		7,5	10	9	10,5	286	92	1500	2000
BS1F 1MXV 50-1608/C		7,5	10	10,5	12	272	107	1500	2000
BS1F 1MXV 65-3202/C		4	5,5	2,2	3,1	670	22	1000	2000
BS1F 1MXV 65-3203/C		5,5	7,5	3,8	4,8	587	39	1500	3000
BS1F 1MXV 65-3204/C		7,5	10	5	6,5	602	51	1500	3000
BS1F 1MXV 65-3205/D		11	15	6,5	8	572	66	2000	4000
BS1F 1MXV 65-3206/D		11	15	8	9,5	555	82	3000	4000
BS1F 1MXV 65-3207/D		15	20	9,5	11	538	97	4000	5000
BS1F 1MXV 80-4802/C		5,5	7,5	2,2	3,2	869	22	1500	3000
BS1F 1MXV 80-4803/C		7,5	10	3,8	5	778	39	2000	3000
BS1F 1MXV 80-4804/D		11	15	5	6,5	820	51	3000	4000
BS1F 1MXV 80-4805/D		15	20	6,5	8	782	66	4000	5000
BS1F 1MXV 80-4806/D		15	20	8	9,5	756	82	5000	-
BS1F 1MXV 80-4807/D		18,5	25	9,5	11	741	97	5000	-

BS2F BSM2F

* Максимальная производительность насоса при минимальном калибровочном давлении реле давления

Питание 400V 3~ Двигатель 400V 3~	Питание 230V 1~ Двигатель 230V 1~	Двигатель		Реле давления 1 бар		Реле давления 2 бар		Макс. производительность*		Бак с мембраной л-бар	Автоклав л-бар
		kW	HP	мин.	макс	мин.	макс	Q л/мин.	H м		
BS2F 2MXV 25-204/C	BSM2F 2MXV 25-204M/C	0,75 x2	1 x2	2,5	4	2,2	3,7	135	22	40	100
BS2F 2MXV 25-205/C	BSM2F 2MXV 25-205M/C	0,75 x2	1 x2	3,5	5	3,2	4,7	122	33	50	100
BS2F 2MXV 25-206/C	BSM2F 2MXV 25-206M/C	1,1 x2	1,5 x2	4,5	6	4,2	5,7	111	43	50	100
BS2F 2MXV 25-207/C	BSM2F 2MXV 25-207M/C	1,1 x2	1,5 x2	5,5	7	5,2	6,7	104	53	60	100
BS2F 2MXV 25-208/C	BSM2F 2MXV 25-208M/C	1,5 x2	2 x2	6,5	8	6,2	7,7	97	63	100	100
BS2F 2MXV 25-210/C		1,5 x2	2 x2	7,5	9	7	8,5	112	71	100	200
BS2F 2MXV 25-212/C		2,2 x2	3 x2	8,5	10	8	9,5	118	82	200	200
BS2F 2MXV 32-404/C	BSM2F 2MXV 32-404M/C	1,1 x2	1,5 x2	2,3	3,8	2	3,5	244	20	100	100
BS2F 2MXV 32-405/C	BSM2F 2MXV 32-405M/C	1,1 x2	1,5 x2	3,4	4,9	3,1	4,6	222	32	100	200
BS2F 2MXV 32-406/C	BSM2F 2MXV 32-406M/C	1,5 x2	2 x2	4,5	6	4,2	5,7	202	43	100	200
BS2F 2MXV 32-407/C	BSM2F 2MXV 32-407M/C	1,5 x2	2 x2	5,5	7	5,2	6,7	190	53	100	200
BS2F 2MXV 32-408/C		2,2 x2	3 x2	6,5	8	6,2	7,7	178	63	200	300
BS2F 2MXV 32-410/C		2,2 x2	3 x2	7,5	9	7	8,5	203	71	300	500
BS2F 2MXV 32-412/C		3 x2	4 x2	8,5	10	8	9,5	213	82	300	500
BS2F 2MXV 40-804/C	BSM2F 2MXV 40-804M/C	1,5 x2	2 x2	2,5	4	2,2	3,7	435	22	200	300
BS2F 2MXV 40-805/C		2,2 x2	3 x2	3,5	5	3,2	4,7	435	33	300	500
BS2F 2MXV 40-806/C		2,2 x2	3 x2	4,5	6	4,2	5,7	414	43	300	500
BS2F 2MXV 40-807/C		3 x2	4 x2	5,5	7	5,2	6,7	407	53	500	800
BS2F 2MXV 40-808/C		3 x2	4 x2	6,5	8	6,2	7,7	387	63	500	800
BS2F 2MXV 40-810/C		4 x2	5,5 x2	7,5	9	7	8,5	416	71	1000	1000
BS2F 2MXV 40-811/C		4 x2	5,5 x2	8,5	10	8	9,5	408	82	1000	1000
BS2F 2MXV 50-1603/C		3 x2	4 x2	3	4,5	2,5	4	785	25	500	800
BS2F 2MXV 50-1604/C		4 x2	5,5 x2	4,5	6	4	5,5	743	41	750	1000
BS2F 2MXV 50-1605/C		5,5 x2	7,5 x2	6	7,5	5,5	7	686	56	1000	1500
BS2F 2MXV 50-1606/C		5,5 x2	7,5 x2	7,5	9	7	8,5	650	71	1000	1500
BS2F 2MXV 50-1607/C		7,5 x2	10 x2	9	10,5	8,5	10	623	87	1500	2000
BS2F 2MXV 50-1608/C		7,5 x2	10 x2	10,5	12	10	11,5	592	102	1500	2000
BS2F 2MXV 65-3202/C		4 x2	5,5 x2	2,1	3,1	1,8	2,8	1451	18	1000	2000
BS2F 2MXV 65-3203/C		5,5 x2	7,5 x2	3,8	4,8	3,3	4,3	1340	34	1500	3000
BS2F 2MXV 65-3204/C		7,5 x2	10 x2	5	6,5	4,5	6	1325	46	1500	3000
BS2F 2MXV 65-3205/D		11 x2	15 x2	6,5	8	6	7,5	1255	61	2000	4000
BS2F 2MXV 65-3206/D		11 x2	15 x2	8	9,5	7,5	9	1212	76	3000	4000
BS2F 2MXV 65-3207/D		15 x2	20 x2	9,5	11	9	10,5	1165	92	4000	5000
BS2F 2MXV 80-4802/C		5,5 x2	7,5 x2	2,2	3,2	1,9	2,9	1877	19	1500	3000
BS2F 2MXV 80-4803/C		7,5 x2	10 x2	3,8	5	3,3	4,5	1755	34	2000	3000
BS2F 2MXV 80-4804/D		11 x2	15 x2	5	6,5	4,5	6	1788	46	3000	4000
BS2F 2MXV 80-4805/D		15 x2	20 x2	6,5	8	6	7,5	1696	61	4000	5000
BS2F 2MXV 80-4806/D		15 x2	20 x2	8	9,5	7,5	9	1628	76	5000	-
BS2F 2MXV 80-4807/D		18,5 x2	25 x2	9,5	11	9	10,5	1586	92	5000	-

* Максимальная производительность насосов при минимальном калибровочном давлении 2- го реле давления

Тех. характеристики

BS3F

Питание 400V 3~ Двигатель 400V 3~	Двигатель		Реле давления 1 бар		Реле давления 2 бар		Реле давления 3 бар		Макс. производительность* Q л/мин. Н м		Бак с мембраной л-бар	Автоклав л-бар
	kW	HP	мин.	макс	мин.	макс	мин.	макс				
BS3F 3MXV 25-204/C	0,75 x3	1 x3	2,5	4	2,2	3,7	1,9	3,4	216	19	40	100
BS3F 3MXV 25-205/C	0,75 x3	1 x3	3,5	5	3,2	4,7	2,9	4,4	197	30	50	100
BS3F 3MXV 25-206/C	1,1 x3	1,5 x3	4,5	6	4,2	5,7	3,9	5,4	180	40	50	100
BS3F 3MXV 25-207/C	1,1 x3	1,5 x3	5,5	7	5,2	6,7	4,9	6,4	168	50	60	100
BS3F 3MXV 25-208/C	1,5 x3	2 x3	6,5	8	6,2	7,7	5,9	7,4	157	60	100	100
BS3F 3MXV 25-210/C	1,5 x3	2 x3	7,5	9	7	8,5	6,5	8	181	66	100	200
BS3F 3MXV 25-212/C	2,2 x3	3 x3	8,5	10	8	9,5	7,5	8	187	76	200	200
BS3F 3MXV 32-404/C	1,1 x3	1,5 x3	2,3	3,8	2	3,5	1,7	3,2	385	17	100	100
BS3F 3MXV 32-405/C	1,1 x3	1,5 x3	3,4	4,9	3,1	4,6	2,8	4,3	353	29	100	200
BS3F 3MXV 32-406/C	1,5 x3	2 x3	4,5	6	4,2	5,7	3,9	5,4	323	40	100	200
BS3F 3MXV 32-407/C	1,5 x3	2 x3	5,5	7	5,2	6,7	4,9	6,4	304	50	100	200
BS3F 3MXV 32-408/C	2,2 x3	3 x3	6,5	8	6,2	7,7	5,9	7,4	285	60	200	300
BS3F 3MXV 32-410/C	2,2 x3	3 x3	7,5	9	7	8,5	6,5	8	325	66	300	500
BS3F 3MXV 32-412/C	3 x3	4 x3	8,5	10	8	9,5	7,5	9	335	76	300	500
BS3F 3MXV 40-804/C	1,5 x3	2 x3	2,5	4	2,2	3,7	1,9	3,4	643	19	200	300
BS3F 3MXV 40-805/C	2,2 x3	3 x3	3,5	5	3,2	4,7	2,9	4,4	658	30	300	500
BS3F 3MXV 40-806/C	2,2 x3	3 x3	4,5	6	4,2	5,7	3,9	5,4	640	40	300	500
BS3F 3MXV 40-807/C	3 x3	4 x3	5,5	7	5,2	6,7	4,9	6,4	632	50	500	800
BS3F 3MXV 40-808/C	3 x3	4 x3	6,5	8	6,2	7,7	5,9	7,4	604	60	500	800
BS3F 3MXV 40-810/C	4 x3	5,5 x3	7,5	9	7	8,5	6,5	8	642	66	1000	1000
BS3F 3MXV 40-811/C	4 x3	5,5 x3	8,5	10	8	9,5	7,5	9	633	76	1000	1000
BS3F 3MXV 50-1603/C	3 x3	4 x3	3	4,5	2,5	4	2	3,5	1201	20	500	800
BS3F 3MXV 50-1604/C	4 x3	5,5 x3	4,5	6	4	5,5	3,5	5	1173	36	750	1000
BS3F 3MXV 50-1605/C	5,5 x3	7,5 x3	6	7,5	5,5	7	5	6,5	1101	51	1000	1500
BS3F 3MXV 50-1606/C	5,5 x3	7,5 x3	7,5	9	7	8,5	6,5	8	1045	66	1000	1500
BS3F 3MXV 50-1607/C	7,5 x3	10 x3	9	10,5	8,5	10	8	9,5	1003	82	1500	2000
BS3F 3MXV 50-1608/C	7,5 x3	10 x3	10,5	12	10	11,5	9,5	11	952	97	1500	2000
BS3F 3MXV 65-3202/C	4 x3	5,5 x3	2,1	3,1	1,8	2,8	1,5	2,5	2208	15	1000	2000
BS3F 3MXV 65-3203/C	5,5 x3	7,5 x3	3,8	4,8	3,3	4,3	2,8	3,8	2159	29	1500	3000
BS3F 3MXV 65-3204/C	7,5 x3	10 x3	5	6,5	4,5	6	4	5,5	2116	41	1500	3000
BS3F 3MXV 65-3205/D	11 x3	15 x3	6,5	8	6	7,5	5,5	7	2017	56	2000	4000
BS3F 3MXV 65-3206/D	11 x3	15 x3	8	9,5	7,5	9	7	8,5	1945	71	3000	4000
BS3F 3MXV 65-3207/D	15 x3	20 x3	9,5	11	9	10,5	8,5	10	1865	87	4000	5000
BS3F 3MXV 80-4802/C	5,5 x3	7,5 x3	2,2	3,2	1,9	2,9	1,6	2,6	2969	16	1500	3000
BS3F 3MXV 80-4803/C	7,5 x3	10 x3	3,8	5	3,3	4,5	2,8	4	2864	29	2000	3000
BS3F 3MXV 80-4804/D	11 x3	15 x3	5	6,5	4,5	6	4	5,5	2857	41	3000	4000
BS3F 3MXV 80-4805/D	15 x3	20 x3	6,5	8	6	7,5	5,5	7	2713	56	4000	5000
BS3F 3MXV 80-4806/D	15 x3	20 x3	8	9,5	7,5	9	7	8,5	2598	71	5000	-
BS3F 3MXV 80-4807/D	18,5 x3	25 x3	9,5	11	9	10,5	8,5	10	2520	87	5000	-

* Максимальная производительность насосов при минимальном калибровочном давлении 3-го реле давления

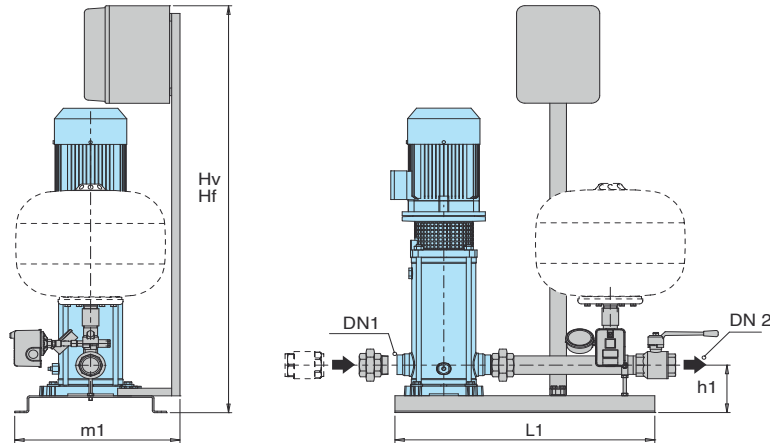
BS..

Количество насосов						ТИП	P ₂ Для каждого насоса	
1	2	3	4	5	6		kW	HP
BS1V	BS2V BS1V1F BSM1V1F* BSM2V**	BS3V BS1V2F	BS4V BS1V3F	BS5V BS1V4F	BS6V BS1V5F	MXV 25-204/C	0,75	1
						MXV 25-205/C	0,75	1
						MXV 25-206/C	1,1	1,5
						MXV 25-207/C	1,1	1,5
						MXV 25-208/C	1,5	2
						MXV 25-210/C	1,5	2
						MXV 25-212/C	2,2	3
						MXV 32-404/C	1,1	1,5
						MXV 32-405/C	1,1	1,5
						MXV 32-406/C	1,5	2
						MXV 32-407/C	1,5	2
						MXV 32-408/C	2,2	3
						MXV 32-410/C	2,2	3
						MXV 32-412/C	3	4
						MXV 40-804/C	1,5	2
						MXV 40-805/C	2,2	3
						MXV 40-806/C	2,2	3
						MXV 40-807/C	3	4
						MXV 40-808/C	3	4
						MXV 40-810/C	4	5,5
						MXV 40-811/C	4	5,5
						MXV 50-1603/C	3	4
						MXV 50-1604/C	4	5,5
						MXV 50-1605/C	5,5	7,5
MXV 50-1606/C	5,5	7,5						
MXV 50-1607/C	7,5	10						
MXV 50-1608/C	7,5	10						
MXV 65-3202/C	4	5,5						
MXV 65-3203/C	5,5	7,5						
MXV 65-3204/C	7,5	10						
MXV 65-3205/D	11	15						
MXV 65-3206/D	11	15						
MXV 65-3207/D	15	20						
MXV 80-4802/C	5,5	7,5						
MXV 80-4803/C	7,5	10						
MXV 80-4804/D	11	15						
MXV 80-4805/D	15	20						
MXV 80-4806/D	15	20						
MXV 80-4807/D	18,5	25						

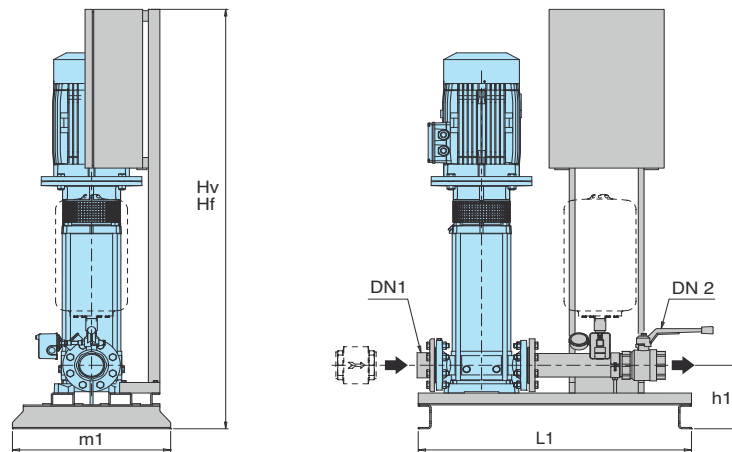
(*) СТАНЦИИ С:
1 трехфазным насосом с переменной скоростью
1 монофазным насосом с постоянной скоростью
Пульт должен быть запитан монофазным напряжением 230 В.

(**) Трехфазный двигатель 230 В.
Пульт может быть запитан напряжением:
– 230 В трехфазным
– 230 В монофазным
На выходе частот. преобразователя напряжение всегда трехфазное 230 В.

Габариты и вес

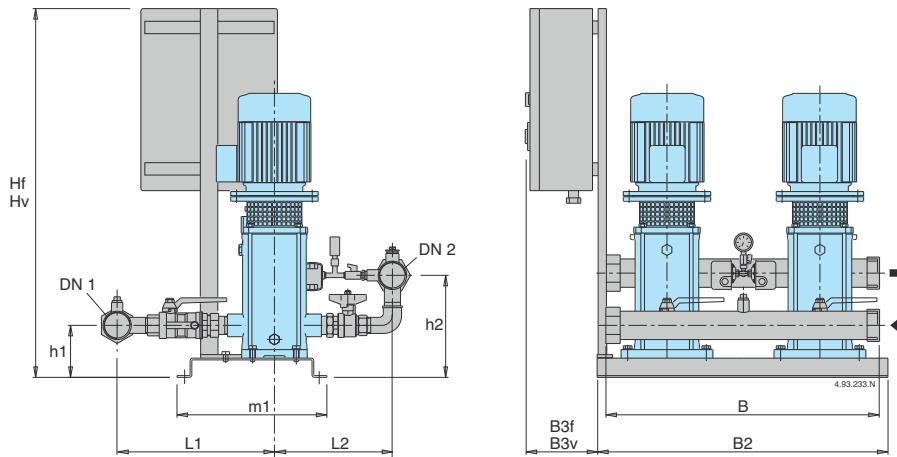


ТИП	ТИП	Коллекторы		MM					Вес кг
		DN 1	DN 2	Hv	Hf	h1	L1	m1	
BS1. 1MXV 25-204	BSM1. 1MXV 25-204M	G 1	G 1	1345	1065	120	625	410	
BS1. 1MXV 25-205	BSM1. 1MXV 25-205M								
BS1. 1MXV 25-206	BSM1. 1MXV 25-206M								
BS1. 1MXV 25-207	BSM1. 1MXV 25-207M								
BS1. 1MXV 25-208	BSM1. 1MXV 25-208M								
BS1. 1MXV 25-210									
BS1. 1MXV 25-212									
BS1. 1MXV 32-404	BSM1. 1MXV 32-404M	G 1 1/4	G 1 1/4	1345	1065	120	625	410	
BS1. 1MXV 32-405	BSM1. 1MXV 32-405M								
BS1. 1MXV 32-406	BSM1. 1MXV 32-406M								
BS1. 1MXV 32-407	BSM1. 1MXV 32-407M								
BS1. 1MXV 32-408									
BS1. 1MXV 32-410									
BS1. 1MXV 32-412									
BS1. 1MXV 40-804	BSM1. 1MXV 40-804M	G 1 1/2	G 1 1/2	1345	1065	125	625	410	
BS1. 1MXV 40-805									
BS1. 1MXV 40-806									
BS1. 1MXV 40-807									
BS1. 1MXV 40-808									
BS1. 1MXV 40-810									
BS1. 1MXV 40-811									

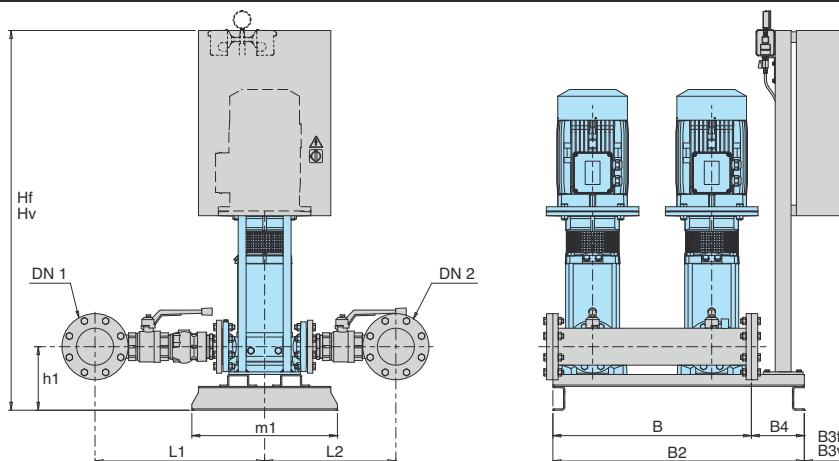


ТИП	Коллекторы		MM					Вес кг
	DN 1	DN 2	Hv	Hf	h1	L1	m1	
BS.. 1MXV 50-1603	G 2	G 2	1485	1155	225	950	550	
BS.. 1MXV 50-1604								
BS.. 1MXV 50-1605								
BS.. 1MXV 50-1606								
BS.. 1MXV 50-1607								
BS.. 1MXV 50-1608								
BS.. 1MXV 65-3202	G 2 1/2	G 2 1/2	1485	1155	240	950	550	
BS.. 1MXV 65-3203								
BS.. 1MXV 65-3204								
BS.. 1MXV 65-3205								
BS.. 1MXV 65-3206								
BS.. 1MXV 65-3207								
BS.. 1MXV 80-4802	G 3	G 3	1585	1155	240	950	550	
BS.. 1MXV 80-4803								
BS.. 1MXV 80-4804								
BS.. 1MXV 80-4805								
BS.. 1MXV 80-4806								
BS.. 1MXV 80-4807								

Габариты и вес

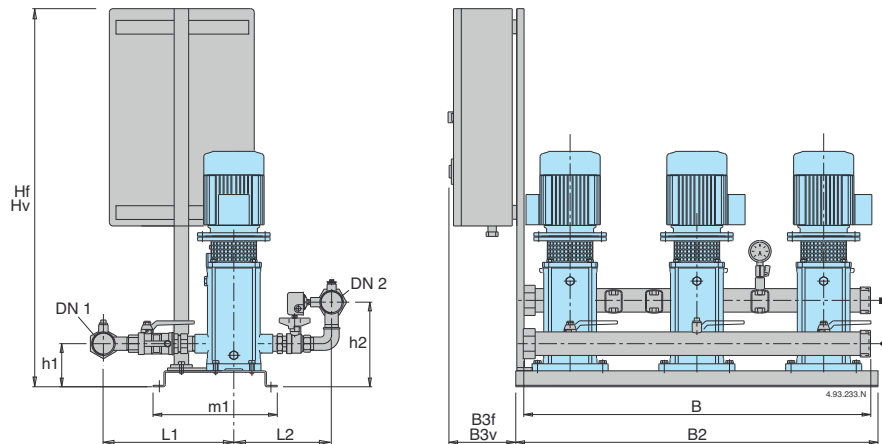


ТИП	ТИП	Коллекторы		MM											Вес кг
		DN 1	DN 2	Hf	Hv	h1	h2	L1	L2	m1	B	B2	B3f	B3v	
BS.. 2MXV 25-204	BS.. 2MXV 25-204M	G 1 1/2	G 1 1/2	875	1145	119	218	335	254	365	600	625	195	260	110
BS.. 2MXV 25-205	BS.. 2MXV 25-205M														112
BS.. 2MXV 25-206	BS.. 2MXV 25-206M														114
BS.. 2MXV 25-207	BS.. 2MXV 25-207M														116
BS.. 2MXV 25-208	BS.. 2MXV 25-208M														126
BS.. 2MXV 25-210	BS.. 2MXV 25-210M														
BS.. 2MXV 25-212	BS.. 2MXV 25-212M														
BS.. 2MXV 32-404	BS.. 2MXV 32-404M	G 2	G 2	875	1145	119	225	360	295	365	600	625	195	260	113
BS.. 2MXV 32-405	BS.. 2MXV 32-405M														115
BS.. 2MXV 32-406	BS.. 2MXV 32-406M														125
BS.. 2MXV 32-407	BS.. 2MXV 32-407M														127
BS.. 2MXV 32-408															137
BS.. 2MXV 32-410															
BS.. 2MXV 32-412															
BS.. 2MXV 40-804	BS.. 2MXV 40-804M	G 2 1/2	G 2 1/2	875	1145	124	245	400	305	365	600	625	195	260	126
BS.. 2MXV 40-805															136
BS.. 2MXV 40-806															138
BS.. 2MXV 40-807															164
BS.. 2MXV 40-808															166
BS.. 2MXV 40-810															
BS.. 2MXV 40-811															

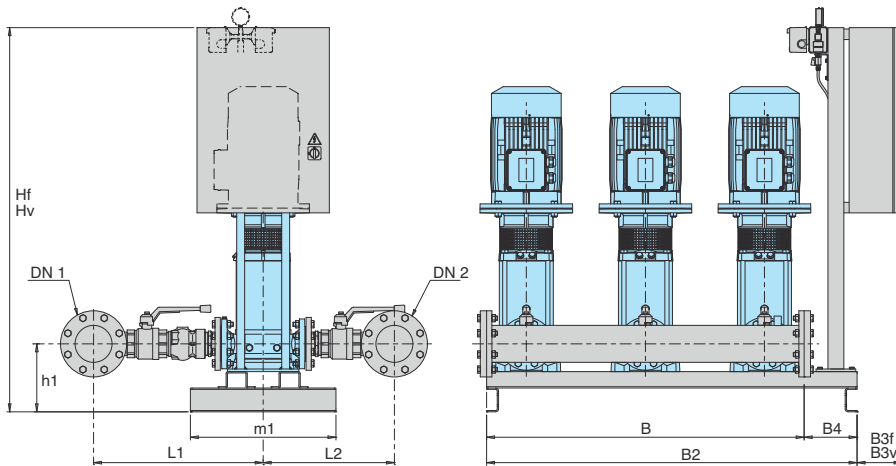


ТИП	Коллекторы		MM											Вес кг
	DN 1	DN 2	Hf	Hv	h1	L1	L2	m1	B	B2	B3f	B3v	B4	
BS.. 2MXV 50-1603	G 3	G 3	965	1445	225	455	355	550	700	950	160	170	225	282
BS.. 2MXV 50-1604														298
BS.. 2MXV 50-1605														336
BS.. 2MXV 50-1606														340
BS.. 2MXV 50-1607														
BS.. 2MXV 50-1608														
BS.. 2MXV 65-3202	100	100	965	1445	240	560	425	550	750	950	160	170	200	358
BS.. 2MXV 65-3203														396
BS.. 2MXV 65-3204														420
BS.. 2MXV 65-3205														480
BS.. 2MXV 65-3206														
BS.. 2MXV 65-3207														
BS.. 2MXV 80-4802	125	125	965	1445	240	640	500	550	750	950	160	170	200	408
BS.. 2MXV 80-4803														432
BS.. 2MXV 80-4804														490
BS.. 2MXV 80-4805														520
BS.. 2MXV 80-4806														
BS.. 2MXV 80-4807											270			

Габариты и вес



ТИП	Коллекторы		MM											Вес кг
	DN 1	DN 2	Hf	Hv	h1	h2	L1	L2	m1	B	B2	B3f	B3v	
BS.. 3MXV 25-204	G 2	G 2	1090	1160	134	233	340	254	406	950	1000	220	220	110
BS.. 3MXV 25-205														112
BS.. 3MXV 25-206														114
BS.. 3MXV 25-207														116
BS.. 3MXV 25-208														126
BS.. 3MXV 25-210														126
BS.. 3MXV 25-212														
BS.. 3MXV 32-404	G 2 1/2	G 2 1/2	1090	1160	134	240	368	295	406	950	1000	220	220	113
BS.. 3MXV 32-405														115
BS.. 3MXV 32-406														125
BS.. 3MXV 32-407														127
BS.. 3MXV 32-408														137
BS.. 3MXV 32-410														137
BS.. 3MXV 32-412														
BS.. 3MXV 40-804	G 3	G 3	1090	1160	139	260	405	305	406	950	1000	220	220	126
BS.. 3MXV 40-805														136
BS.. 3MXV 40-806														138
BS.. 3MXV 40-807														164
BS.. 3MXV 40-808														166
BS.. 3MXV 40-810														166
BS.. 3MXV 40-811														

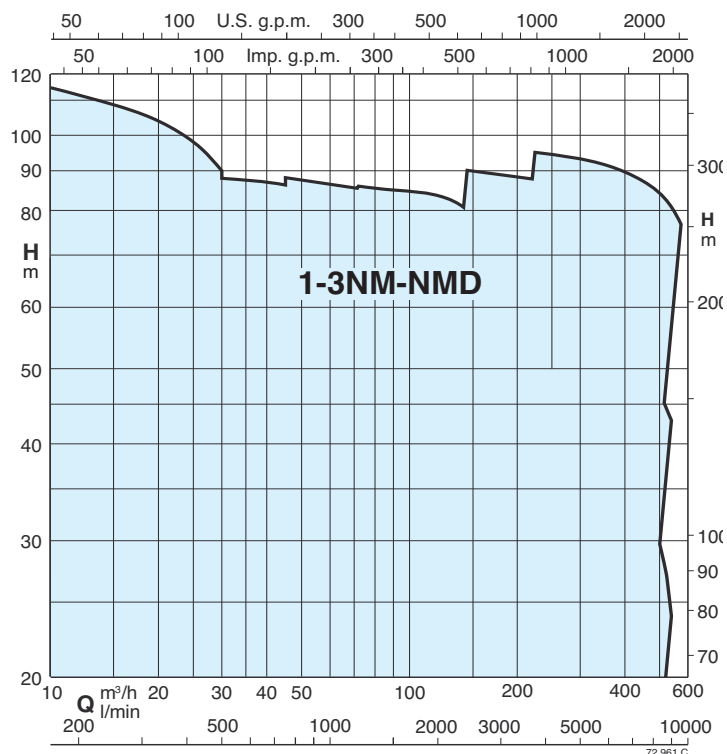


ТИП	Коллекторы		MM											Вес кг
	DN 1	DN 2	Hf	Hv	h1	L1	L2	m1	B	B2	B3f	B3v	B4	
BS.. 3MXV 50-1603	100	100	1160	1440	275	470	365	550	1200	1400	200	170	200	282
BS.. 3MXV 50-1604				298										
BS.. 3MXV 50-1605				336										
BS.. 3MXV 50-1606				340										
BS.. 3MXV 50-1607														
BS.. 3MXV 50-1608														
BS.. 3MXV 65-3202	125	125	1160	1440	290	672	487	550	1200	1400	200	170	200	358
BS.. 3MXV 65-3203				396										
BS.. 3MXV 65-3204				420										
BS.. 3MXV 65-3205				480										
BS.. 3MXV 65-3206														
BS.. 3MXV 65-3207														
BS.. 3MXV 80-4802	150	150	1160	1540	290	655	515	550	1200	1400	200	220	200	408
BS.. 3MXV 80-4803				432										
BS.. 3MXV 80-4804				490										
BS.. 3MXV 80-4805				520										
BS.. 3MXV 80-4806														
BS.. 3MXV 80-4807														

* Пульт в отдельном шкафу



Рабочая зона



Принцип работы

BS 1-6F Станции от 1 до 6 насосов с постоянной скоростью.
Станции с 4,5,6 насосами по запросу

При снижении давления в системе реле давления дают команду на каскадное включение насосов и затем микропроцессор меняет порядок их включения.

BS1V2-5F Станции с одним насосом с переменной скоростью (инвертер в пульте) или от 1 до 5 насосов с постоянной скоростью.
Станции с 4,5,6 насосами по запросу

В соответствии с потреблением воды включаются один или несколько насосов, один с переменной скоростью и другие с постоянной скоростью, для обеспечения требуемого количества воды при заданном давлении.

BS1-6V Станции от 1 до 6 насосов с переменной скоростью с инвертором в пульте.
Станции с 4,5,6 насосами по запросу

В зависимости от расхода воды включается один или несколько насосов, все с переменной скоростью, для обеспечения подачи требуемого количества воды с заданным давлением.

Исполнение

- Насосная станция с 1 центробежный моноблочный насос с шаровым клапаном на подаче с возможностью установки бака.

- Бустерные насосные станции с количеством от 2 до 6 центробежные моноблочные насосы с шаровым клапаном, обратным клапаном на всасывании и шаровым клапаном на подаче с возможностью установки двух баков (станции с 2 насосами) и 3 цилиндрических баков (станции с 3 насосами) емкостью 20 л на выходном коллекторе.

- Всасывающий и падающий коллекторы из стали AISI 304.

Электрошитты:

- с микропроцессорным управлением для насосов с фиксированной скоростью (см. стр. 486). Включение двигателей прямое до мощности 5,5 кВт и "звезда-треугольник" для мощностей от 7,5 до 15 кВт.

- с частот. преобразователем для станций с насосами с переменной скоростью (см. стр. 487)

Станция имеет манометр и два дифференциальных реле давления с возможностью калибровки или датчик давления (станции с частот. преобразователем).

Область применения

Для водоснабжения жилых и промышленных помещений.

Для увеличения давления, получаемого из общей водопроводной сети (исходя из требований местных норм).

Двигатели

Индукционные 2-полюсные двигатели, 50 Гц, 2900 об./мин., подготовленные для работы с инвертором.

- Трехфазные 230/400 В ±10% до 3 кВт,
400/690 В ±10% от 4 до 55 кВт,

Монофазные 230 В ±1 0% (по запросу).

Изоляция класса "F".

Класс защиты I P 54.

Исполнение по стандарту IEC 60034.

Исполнение с другими напряжениями и частотами под заказ.

Баки

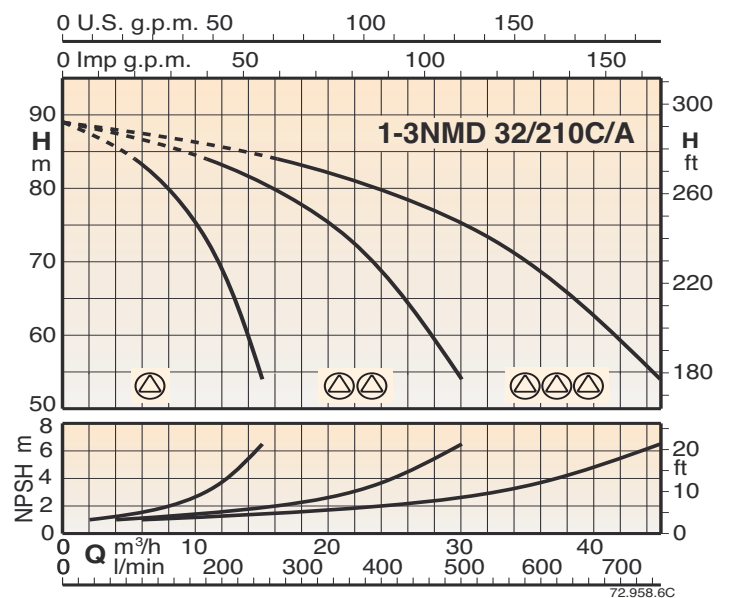
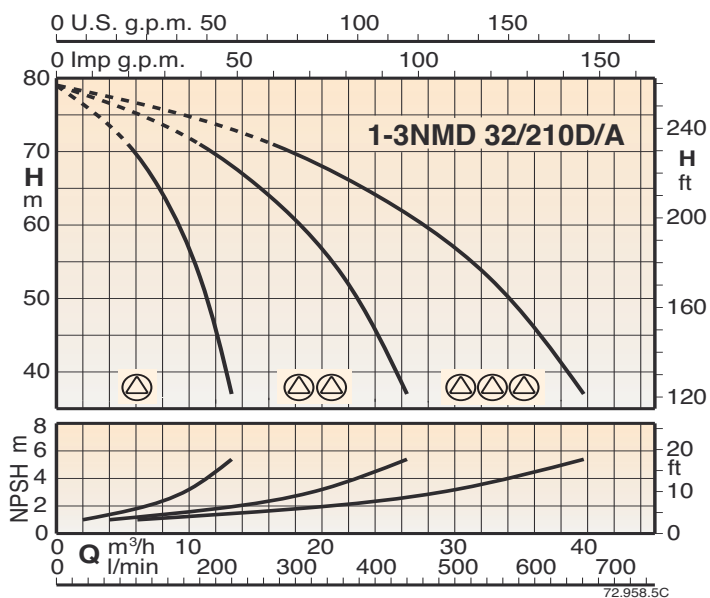
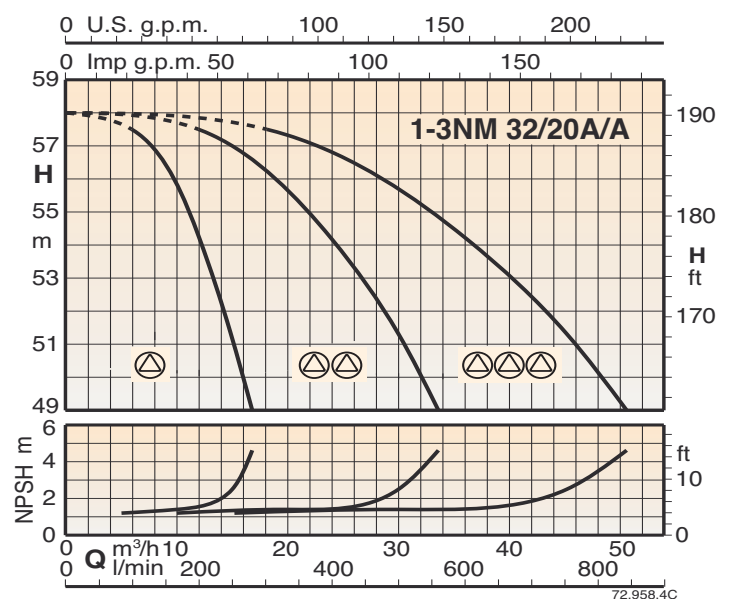
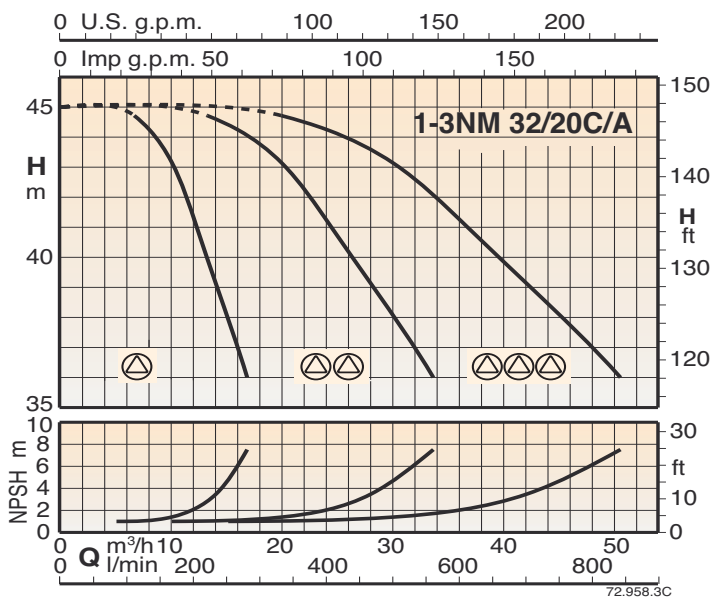
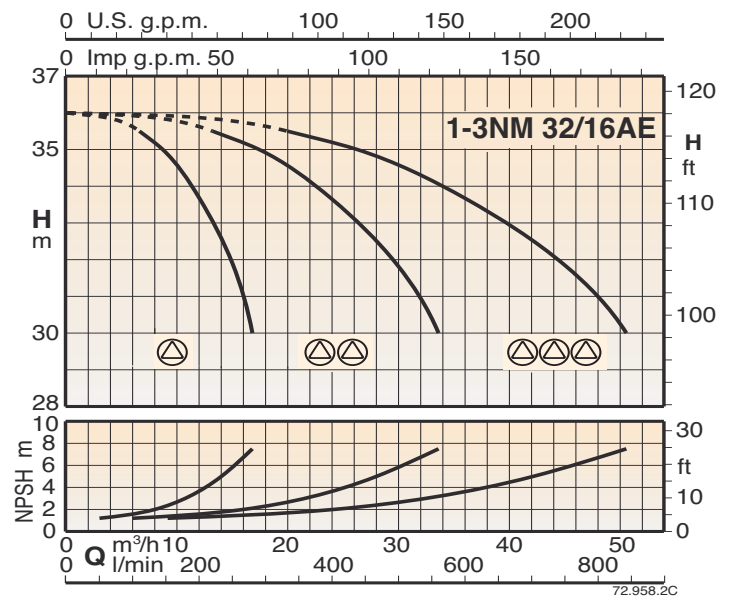
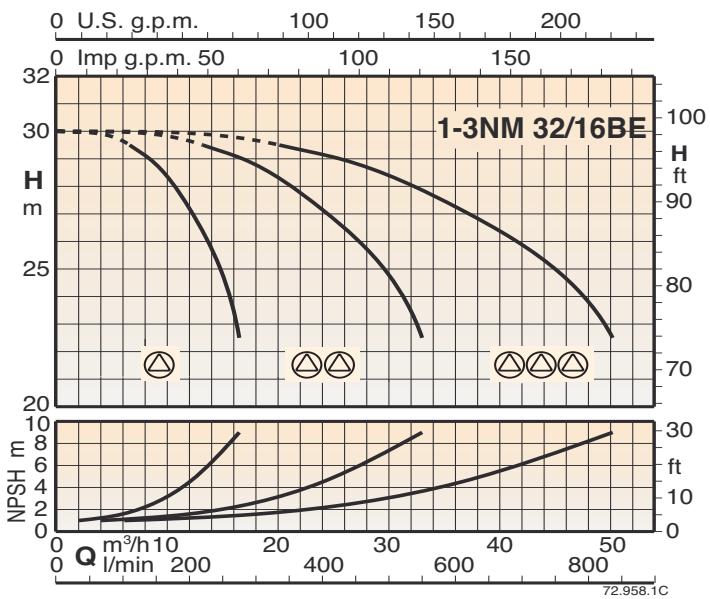
При установке на подаче предусмотреть соединение для мембранного ресивера или автоклава с воздушной подушкой.

Рекомендуемые размеры приведены в таблице на следующей странице.

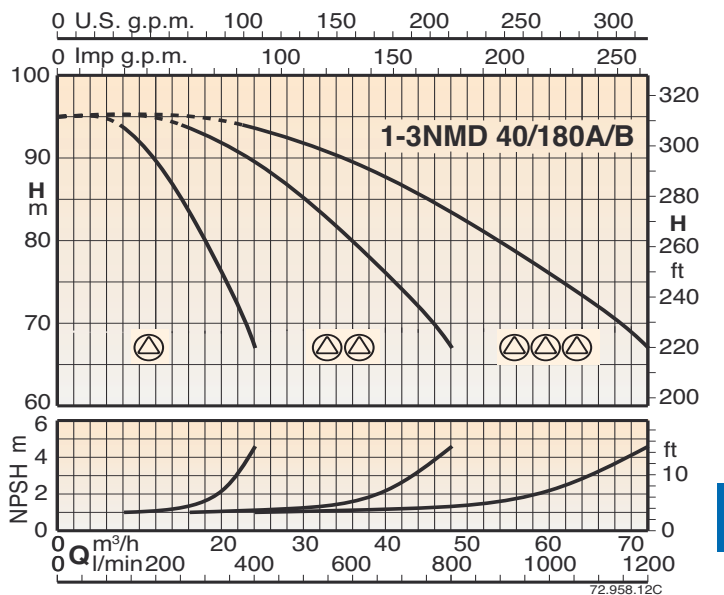
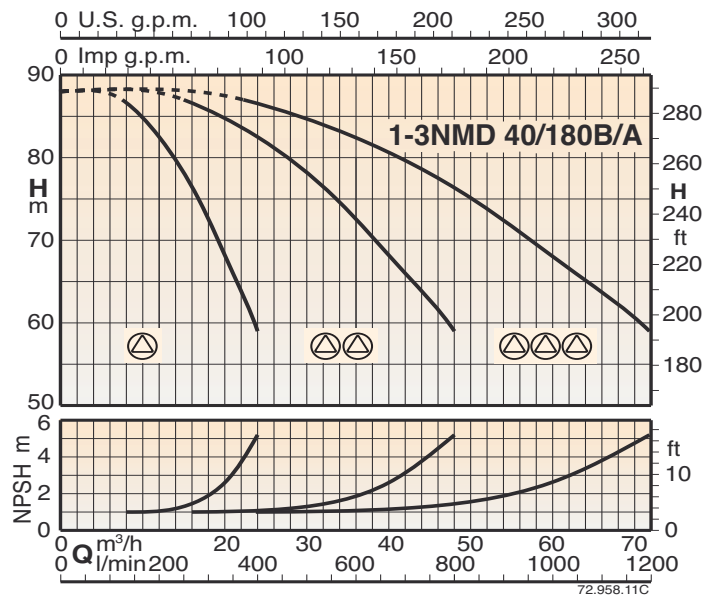
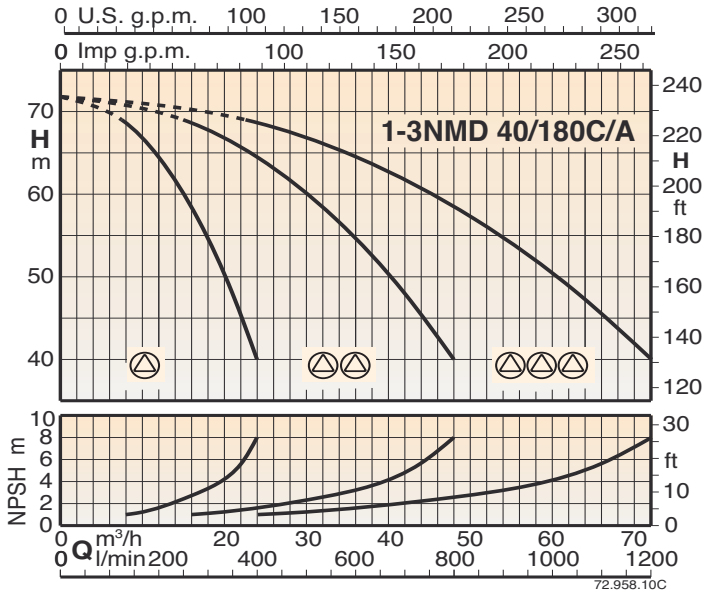
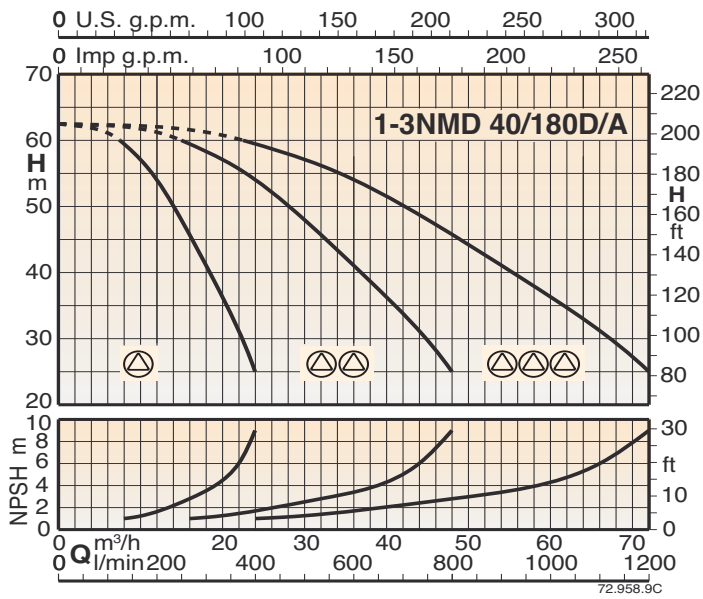
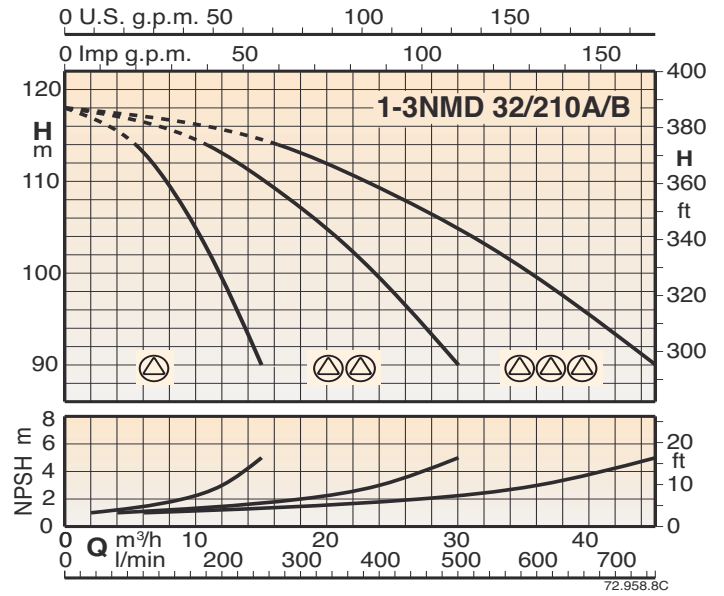
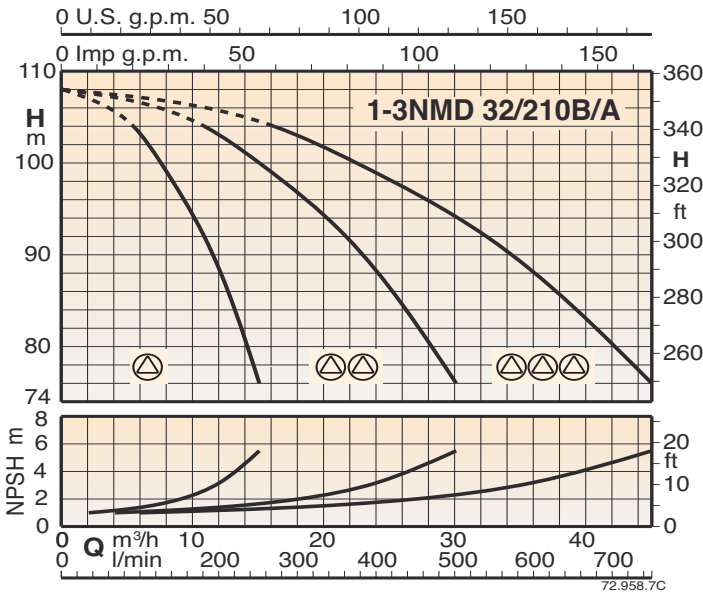
Специальные исполнение под заказ

Насосные станции с 4,5 и 6 насосами

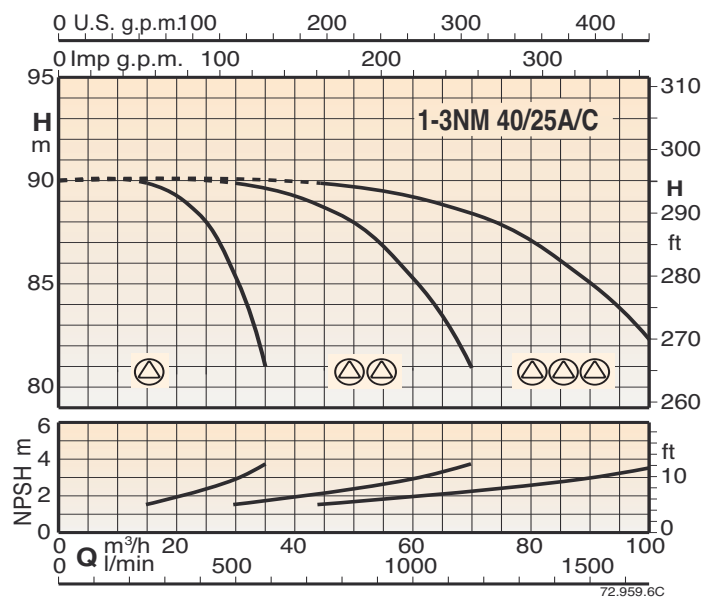
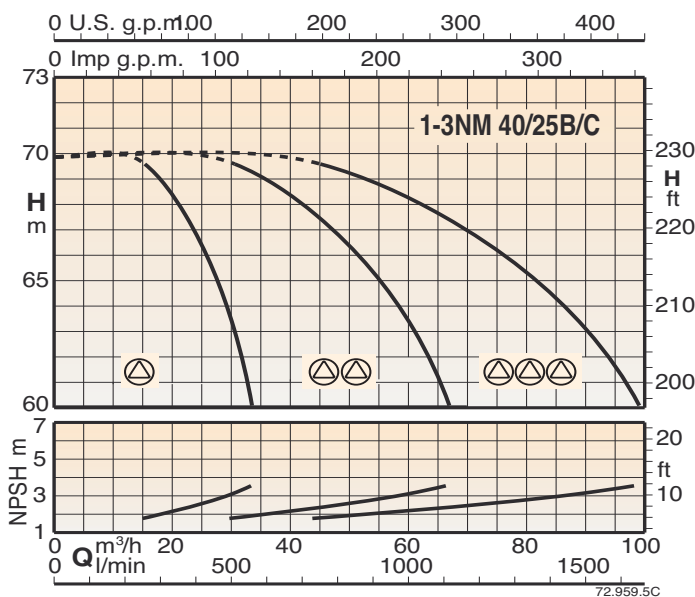
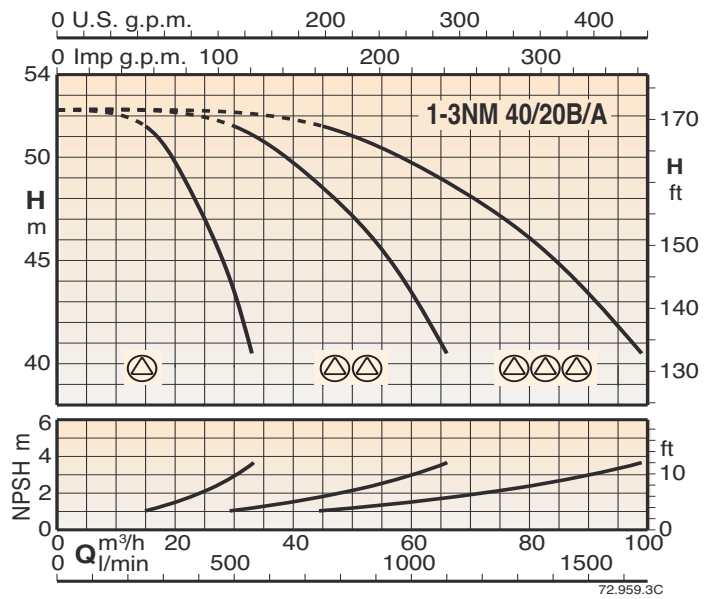
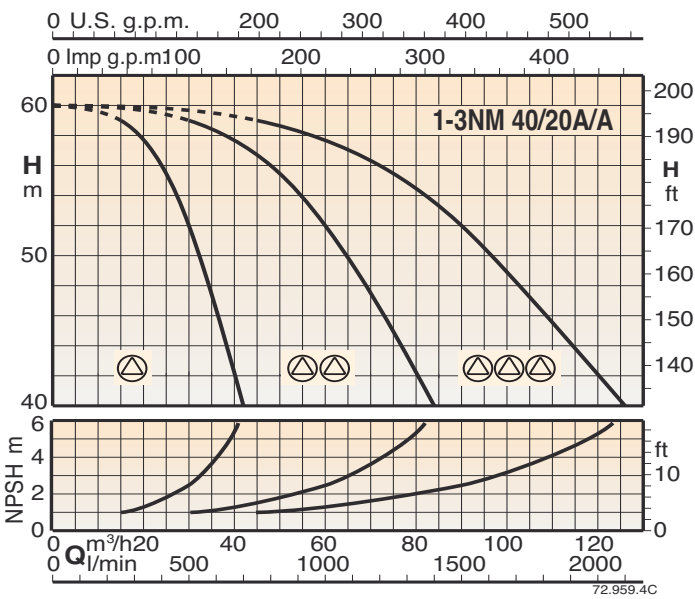
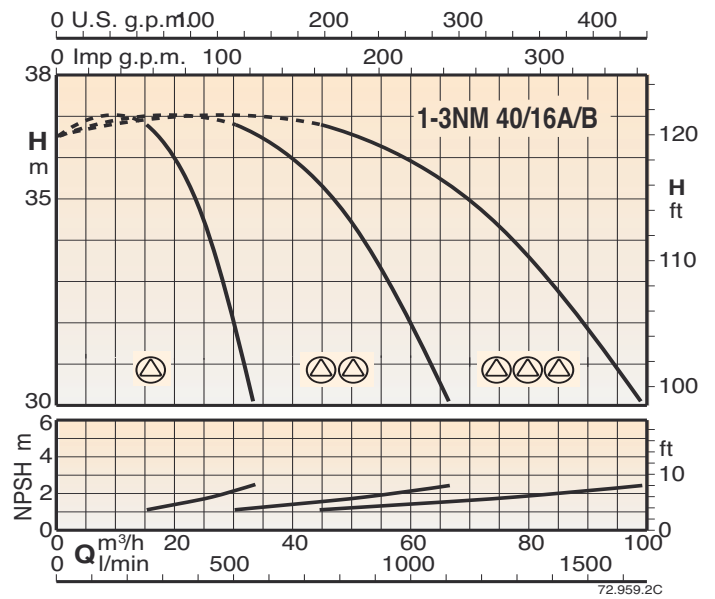
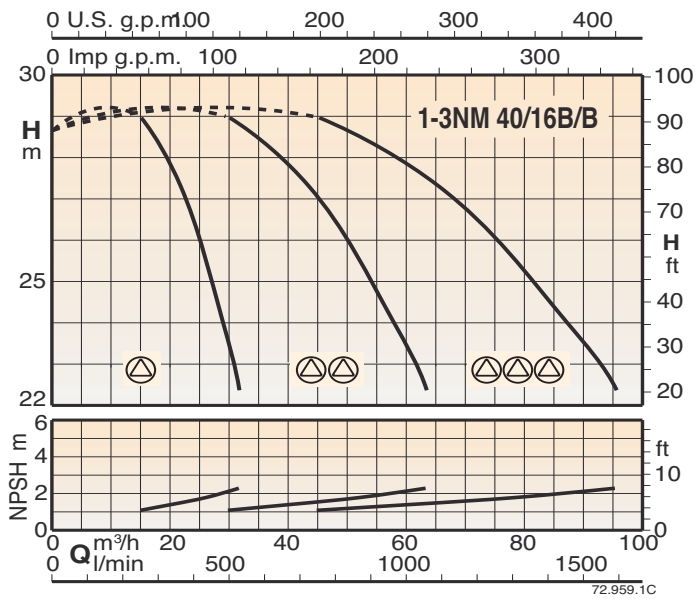
Характеристические кривые



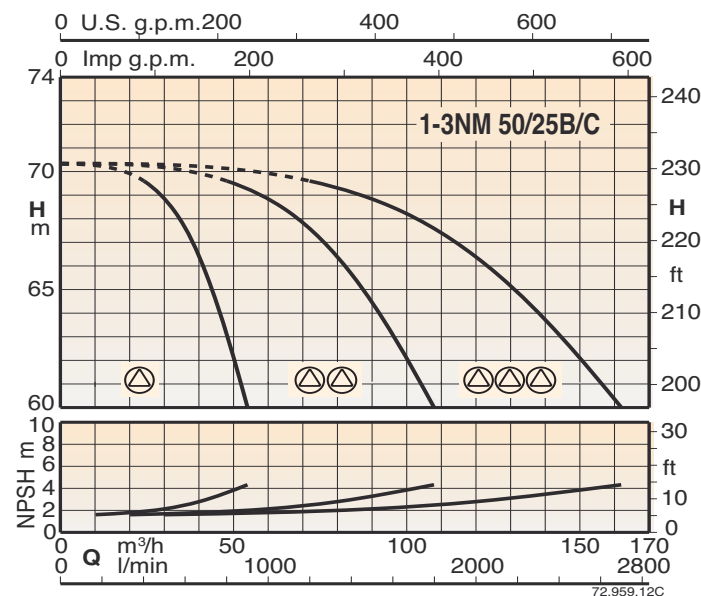
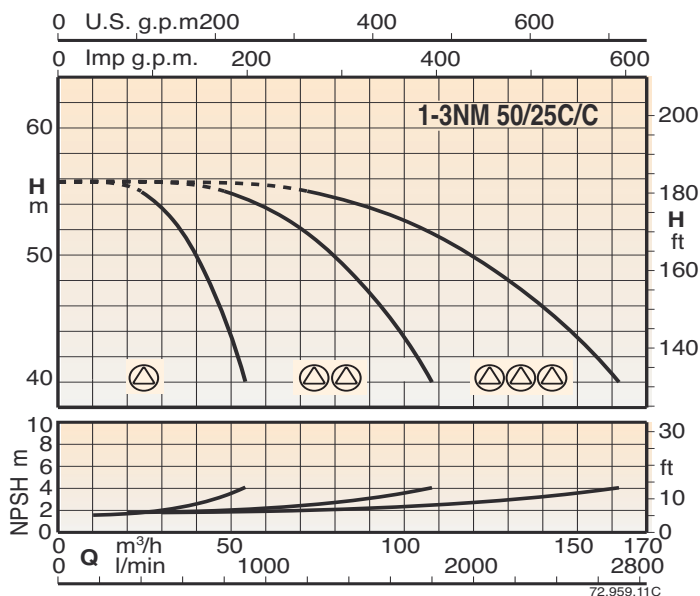
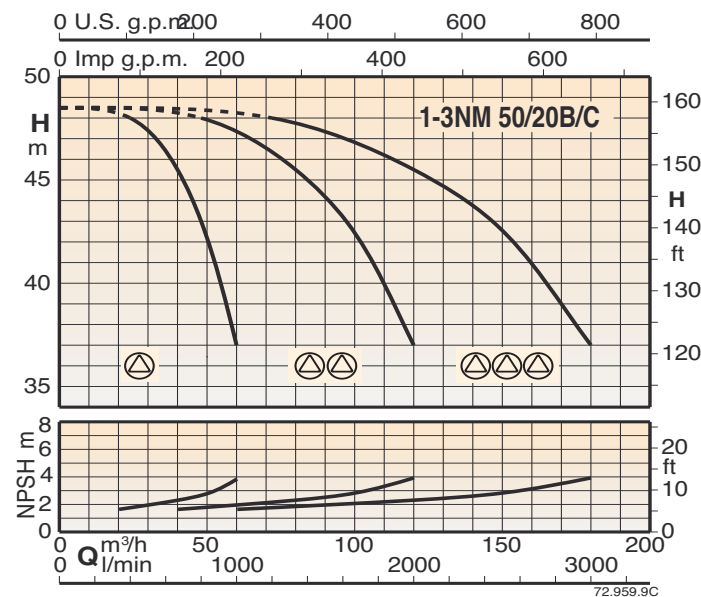
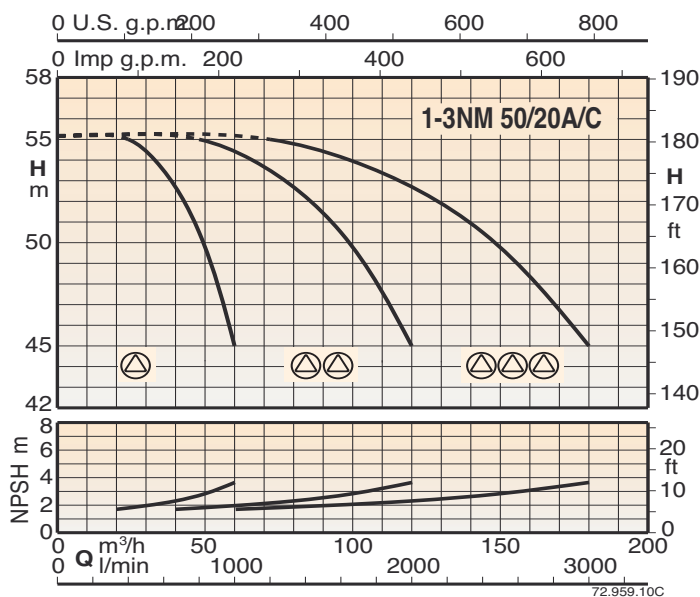
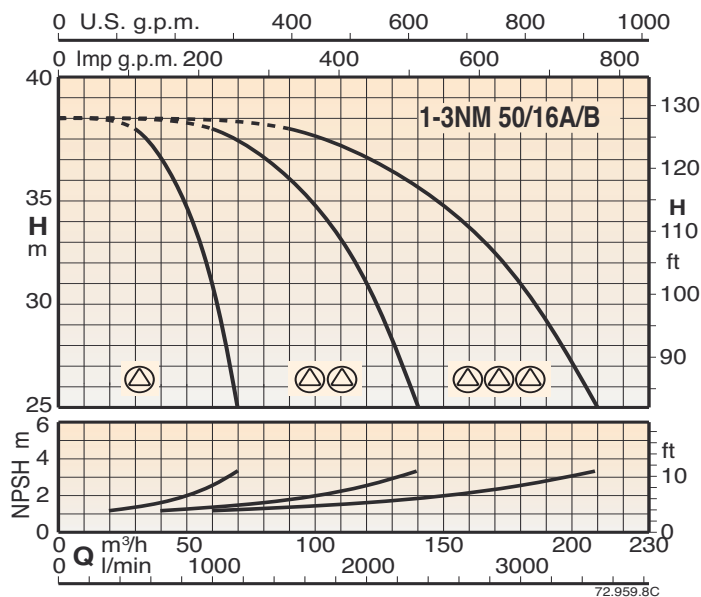
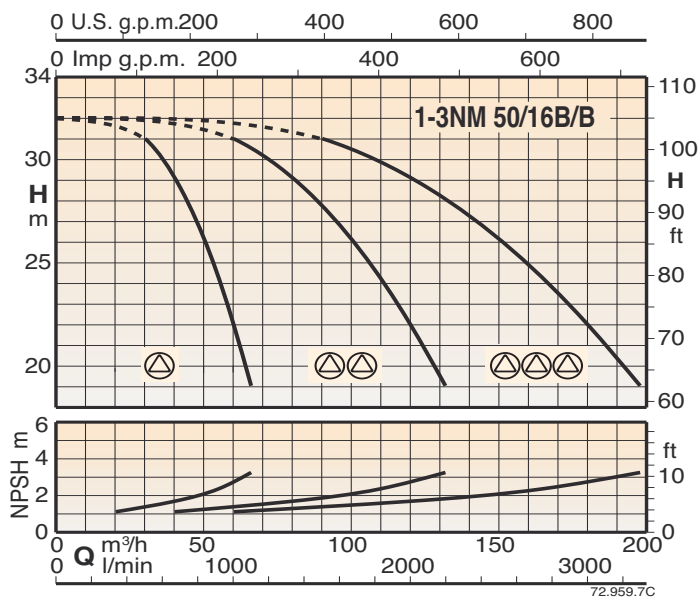
Характеристические кривые



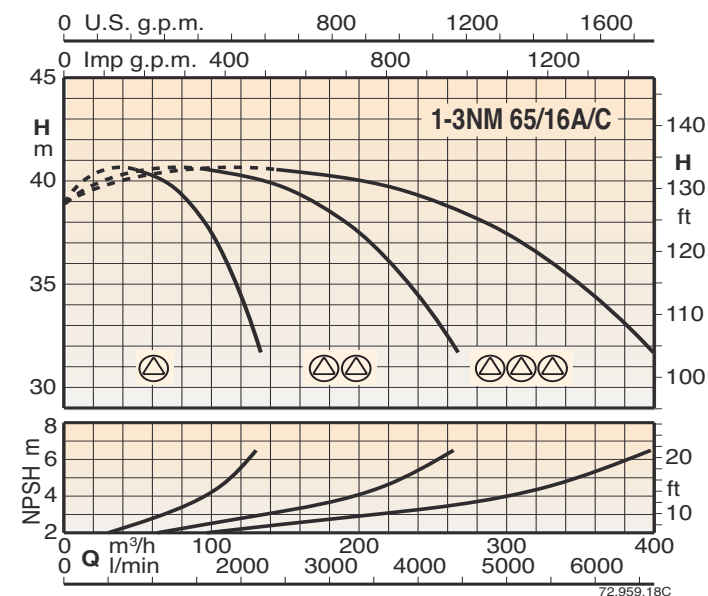
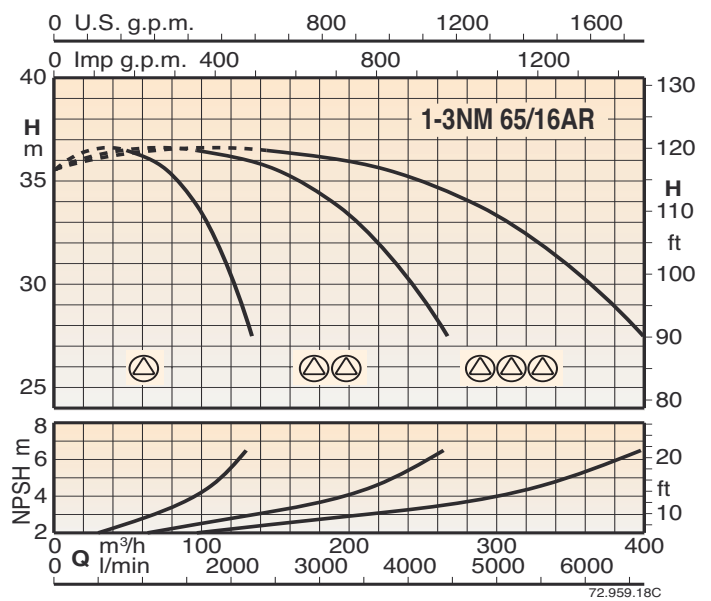
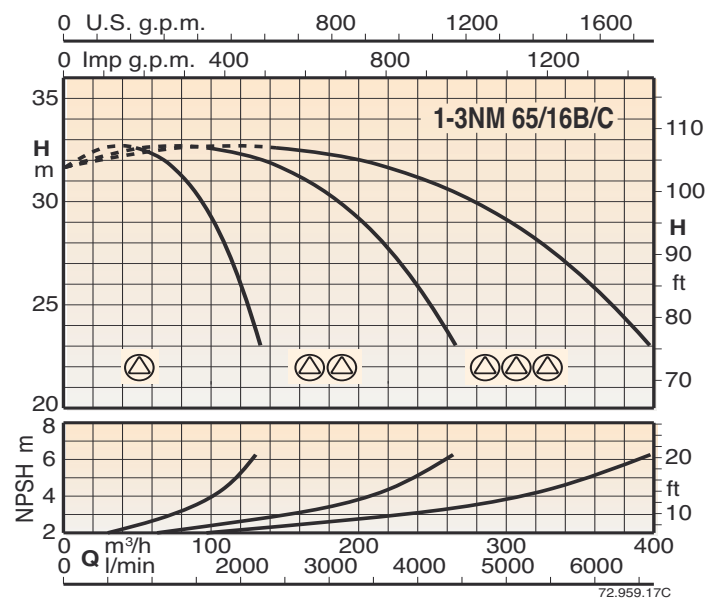
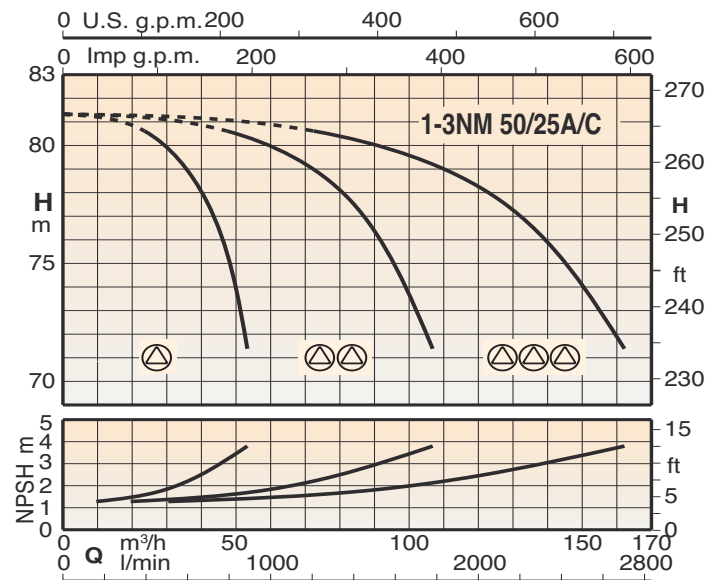
Характеристические кривые



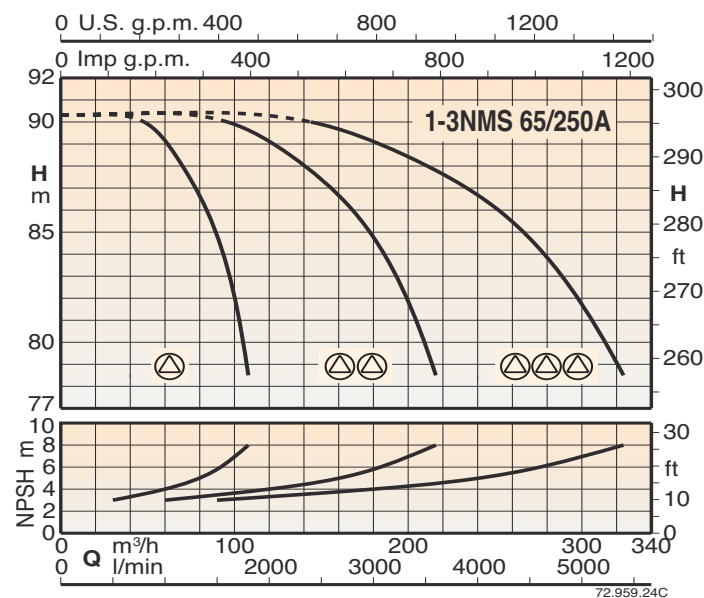
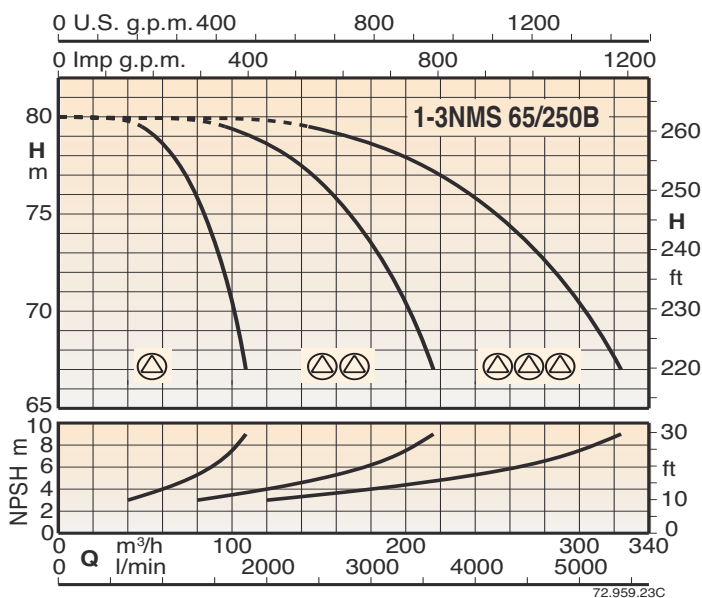
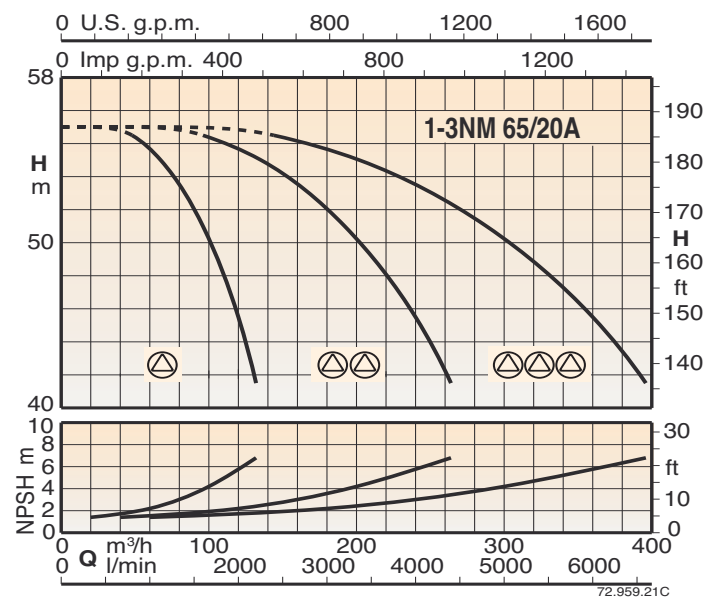
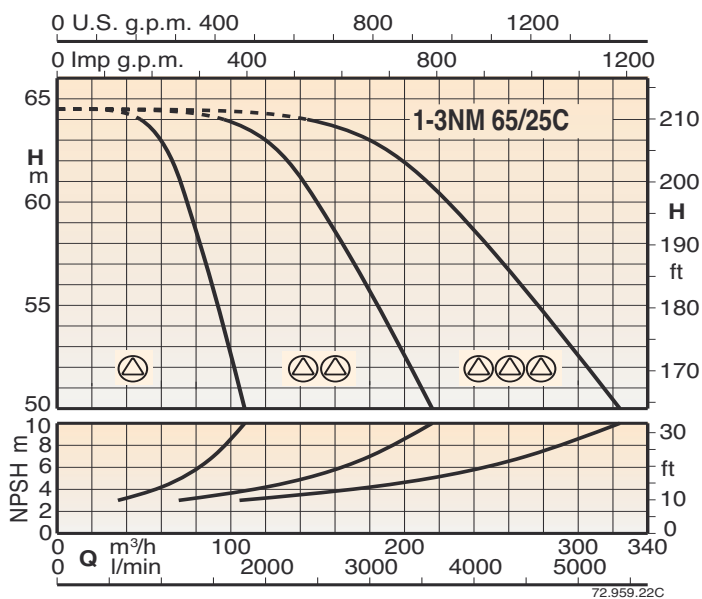
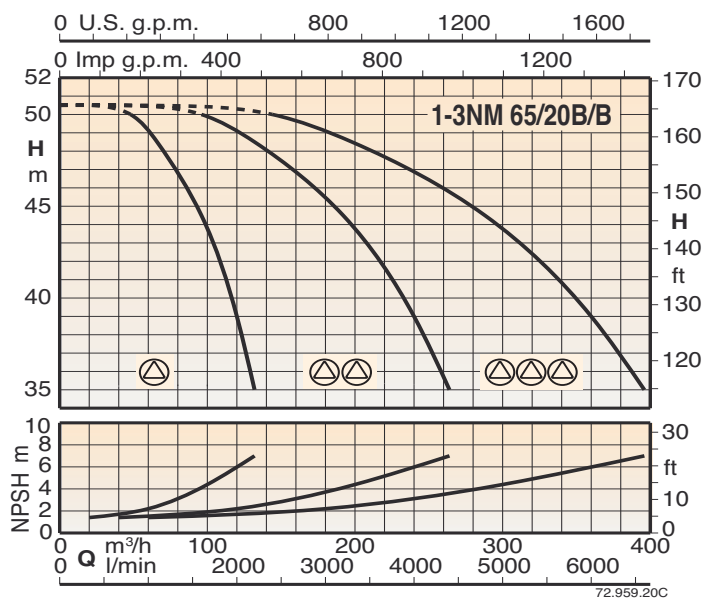
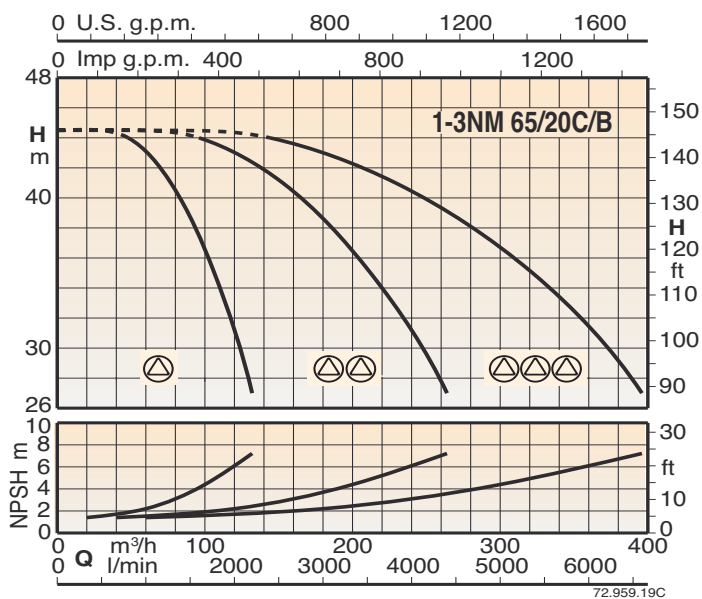
Характеристические кривые



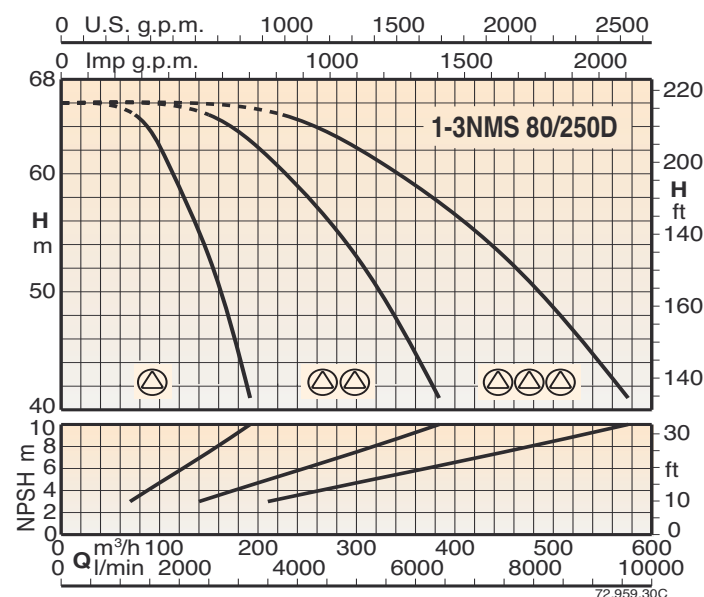
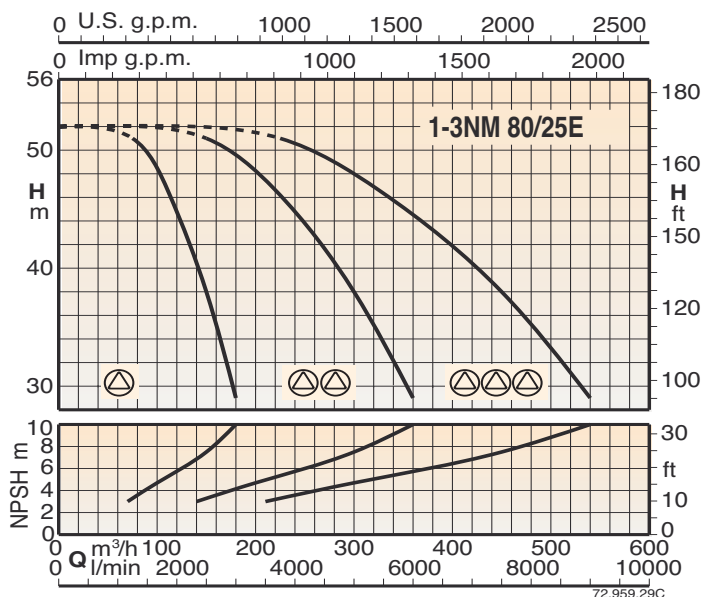
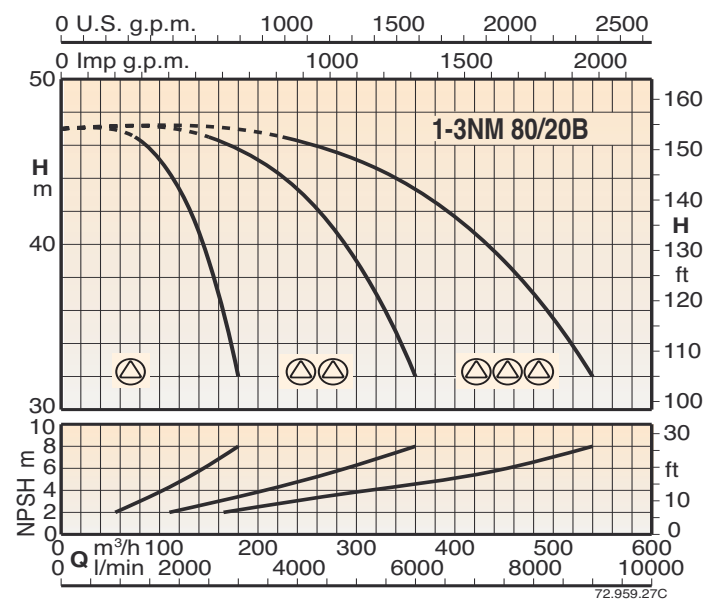
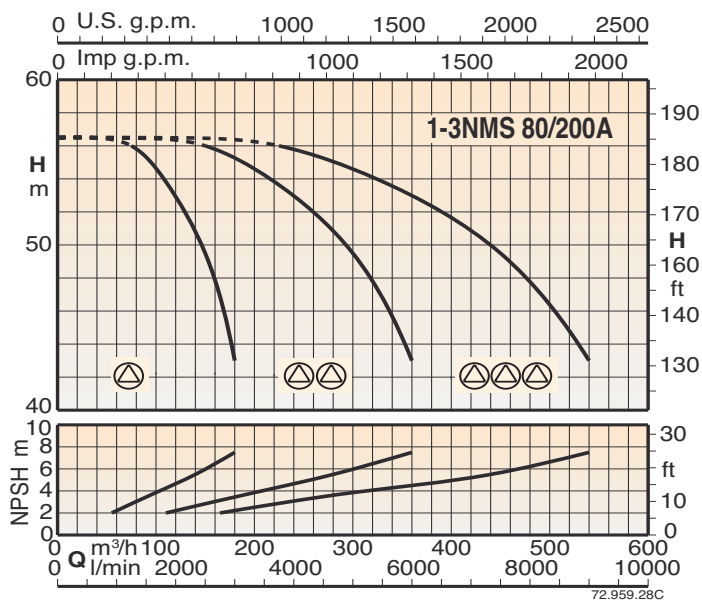
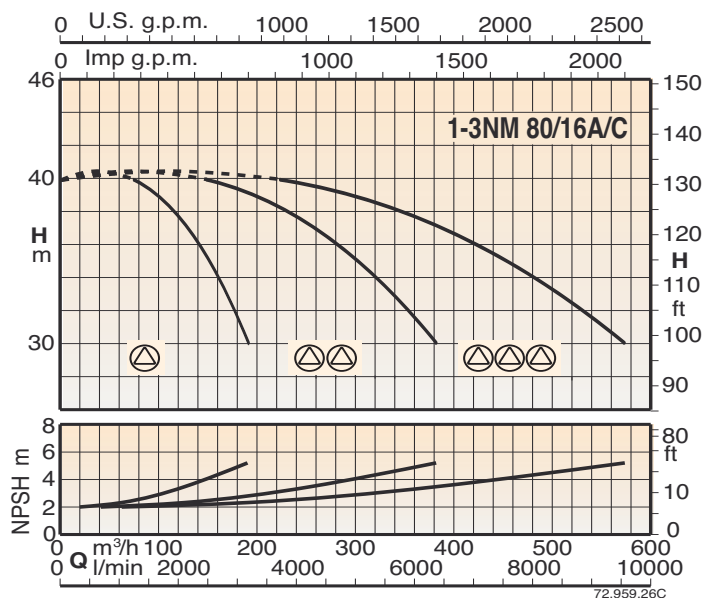
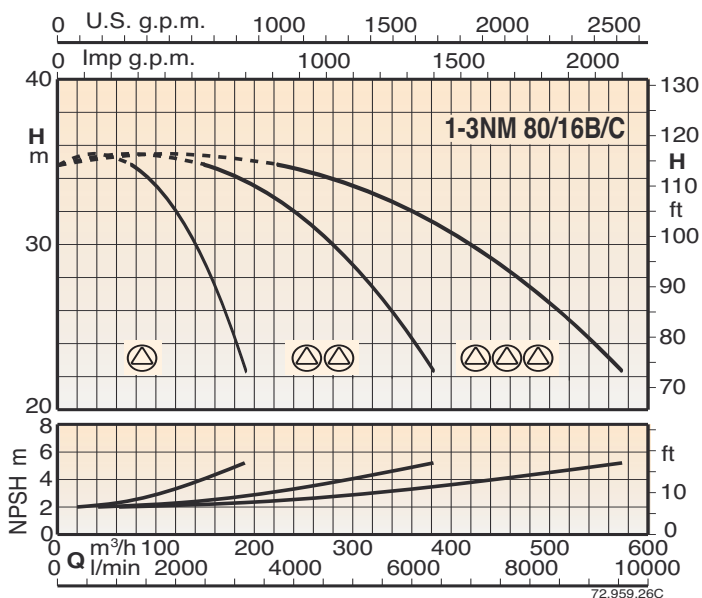
Характеристические кривые



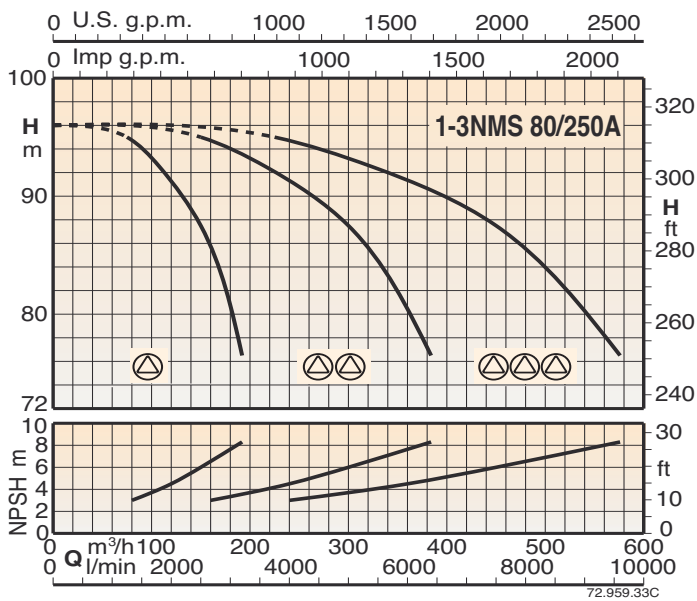
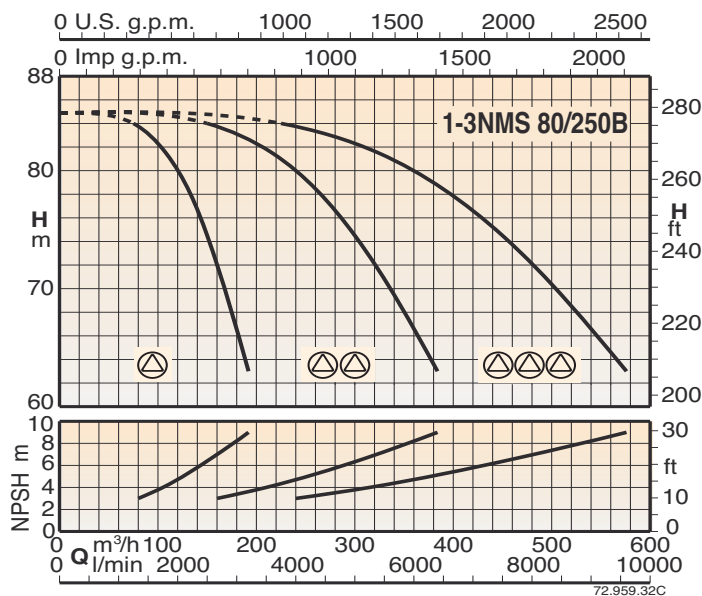
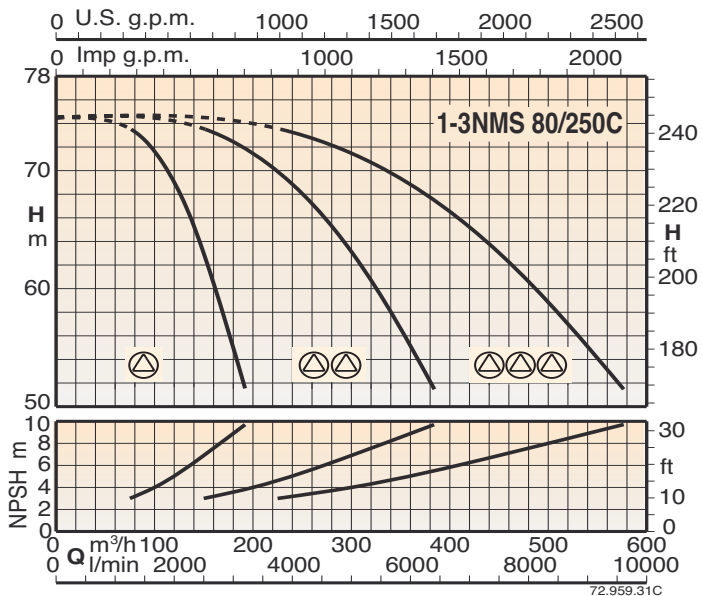
Характеристические кривые



Характеристические кривые



Характеристические кривые



Тех. характеристики

Питание 400V 3~ Двигатель 400V 3~	Двигатель		Реле давления 1 бар		Макс. производительность*		Бак с мембраной л-бар	Автоклав л-бар
	кВт	HP	мин.	макс	Q л/мин.	H м		
BS1F 1NM 32/16BE	1,5	2	2,2	2,8	281	22	500	800
BS1F 1NM 32/16A/A	2,2	3	2,7	3,4	279	28	500	1000
BS1F 1NM 32/20C/A	3	4	3,2	4,2	285	33	500	1000
BS1F 1NM 32/20A/A	4	5,5	4,5	5,5	259	46	750	1000
BS1F 1NMD 32/210D/A	4	5,5	5	7	189	51	500	500
BS1F 1NMD 32/210C/A	5,5	7,5	6	8	242	61	500	800
BS1F 1NMD 32/210B/A	7,5	10	8	10	233	82	750	1000
BS1F 1NMD 32/210A/B	9,2	12,5	9,5	11	215	97	1000	1500
BS1F 1NMD 40/180D/A	4	5,5	4	5,5	314	41	500	1000
BS1F 1NMD 40/180C/A	5,5	7,5	5	6,5	351	51	750	1500
BS1F 1NMD 40/180B/A	7,5	10	6,7	8,2	356	68	1000	2000
BS1F 1NMD 40/180A/B	9,2	12,5	7,5	9	348	76	1500	2000
BS1F 1NM 40/16B/B	3	4	1,5	2,5	690	15	750	1500
BS1F 1NM 40/16A/B	4	5,5	2,4	3,4	735	24	1000	2000
BS1F 1NM 40/20B/A	5,5	7,5	3,7	4,7	566	38	1500	3000
BS1F 1NM 40/20A/A	7,5	10	4,4	5,4	645	45	2000	4000
BS1F 1NM 40/25B/C	11	15	5,6	6,6	667	57	3000	5000
BS1F 1NM 40/25A/C	15	20	7,7	8,7	686	78	4000	-
BS1F 1NM 50/16B/B	5,5	7,5	1,7	2,7	1171	17	2000	4000
BS1F 1NM 50/16A/B	7,5	10	2,5	3,5	1212	25	3000	5000
BS1F 1NM 50/20B/C	9,2	12,5	3,5	4,5	1087	36	3000	5000
BS1F 1NM 50/20A/C	11	15	4,2	5,2	1143	43	4000	-
BS1F 1NM 50/25C/C	11	15	4,1	5,1	999	42	4000	-
BS1F 1NM 50/25B/C	15	20	5,6	6,6	993	57	4000	-
BS1F 1NM 50/25A/C	18,5	25	6,6	7,6	1175	67	5000	-
BS1F 1NM 65/16B/C	11	15	2,2	3,2	2223	22	4000	-
BS1F 1NM 65/16A/R	15	20	2,6	3,6	2238	27	5000	-
BS1F 1NM 65/16A/C	15	20	3,1	4,1	2205	32	5000	-
BS1F 1NM 65/20C/B	15	20	3	4	2101	31	-	-
BS1F 1NM 65/20B/B	18,5	25	3,6	4,6	2195	37	-	-
BS1F 1NM 65/20A	22	30	4,2	5,2	2238	43	-	-
BS1F 1NM 65/25C	22	30	5	6	1783	51	-	-
BS1F 1NMS 65/250B	30	40	6,6	7,6	1812	67	-	-
BS1F 1NMS 65/250A	37	50	7,7	8,7	1800	78	-	-
BS1F 1NM 80/16B/C	15	20	2,5	3,5	3391	25	-	-
BS1F 1NM 80/16A/C	18,5	25	2	3	2105	20	-	-
BS1F 1NM 80/20B	22	30	3,3	4,3	3040	34	-	-
BS1F 1NMS 80/200A	30	40	4,3	5,3	3005	44	-	-
BS1F 1NM 80/25E	22	30	3,8	4,8	2465	39	-	-
BS1F 1NMS 80/250D	30	40	4,5	6	2988	46	-	-
BS1F 1NMS 80/250C	37	50	5,5	7	3091	56	-	-
BS1F 1NMS 80/250B	45	60	6,5	8	3150	66	-	-
BS1F 1NMS 80/250A	55	75	8	9	3094	82	-	-

* Максимальная производительность насоса при минимальном калибровочном давлении реле давления

Тех. характеристики

Питание 400V 3~ Двигатель 400V 3~	Двигатель		Реле давления 1 бар		Реле давления 2 бар		Макс. производительность*		Бак с мембраной л-бар	Автоклав л-бар
	кВт	HP	мин.	макс	мин.	макс	Q л/мин.	Н м		
BS2F 2NM 32/16BE	1,5 x2	2 x2	2,2	2,8	2	2,6	580	20	500	800
BS2F 2NM 32/16A/A	2,2 x2	3 x2	2,7	3,4	2,5	3,2	483	25	500	1000
BS2F 2NM 32/20C/A	3 x2	4 x2	3,2	4,2	3	4	546	31	500	1000
BS2F 2NM 32/20A/A	4 x2	5,5 x2	4,5	5,5	4	5	254	41	750	1000
BS2F 2NMD 32/210D/A	4 x2	5,5 x2	5	7	4,5	6,5	408	46	500	500
BS2F 2NMD 32/210C/A	5,5 x2	7,5 x2	6	8	5,5	7,5	500	56	500	800
BS2F 2NMD 32/210B/A	7,5 x2	10 x2	8	10	7,5	9,5	498	76	750	1000
BS2F 2NMD 32/210A/B	9,2 x2	12,5 x2	9,5	11	9	10,5	484	92	1000	1500
BS2F 2NMD 40/180D/A	4 x2	5,5 x2	4	5,5	3,5	5	697	36	500	1000
BS2F 2NMD 40/180C/A	5,5 x2	7,5 x2	5	6,5	4,5	6	764	46	750	1500
BS2F 2NMD 40/180B/A	7,5 x2	10 x2	6,7	8,2	6,2	7,7	772	63	1000	2000
BS2F 2NMD 40/180A/B	9,2 x2	12,5 x2	7,5	9	7	8,5	764	71	1500	2000
BS2F 2NM 40/16B/B	3 x2	4 x2	1,5	2,5	1,2	2,2	1410	12	750	1500
BS2F 2NM 40/16A/B	4 x2	5,5 x2	2,4	3,4	2	3	1583	20	1000	2000
BS2F 2NM 40/20B/A	5,5 x2	7,5 x2	3,7	4,7	3,3	4,3	1227	34	1500	3000
BS2F 2NM 40/20A/A	7,5 x2	10 x2	4,4	5,4	3,9	4,9	1403	40	2000	4000
BS2F 2NM 40/25B/C	11 x2	15 x2	5,6	6,6	5,1	6,1	1452	52	3000	5000
BS2F 2NM 40/25A/C	15 x2	20 x2	7,7	8,7	7,3	8,3	1446	74	4000	-
BS2F 2NM 50/16B/B	5,5 x2	7,5 x2	1,7	2,7	1,2	2,2	2609	12	2000	4000
BS2F 2NM 50/16A/B	7,5 x2	10 x2	2,5	3,5	2	3	2665	20	3000	5000
BS2F 2NM 50/20B/C	9,2 x2	12,5 x2	3,5	4,5	3	4	2466	31	3000	5000
BS2F 2NM 50/20A/C	11 x2	15 x2	4,2	5,2	3,7	4,7	2549	38	4000	-
BS2F 2NM 50/25C/C	11 x2	15 x2	4,1	5,1	3,6	4,6	2236	37	4000	-
BS2F 2NM 50/25B/C	15 x2	20 x2	5,6	6,6	5,1	6,1	2236	52	4000	-
BS2F 2NM 50/25A/C	18,5 x2	25 x2	6,6	7,6	6,1	7,1	2426	62	5000	-
BS2F 2NM 65/16B/C	11 x2	15 x2	2,2	3,2	1,7	2,7	4254	17	4000	-
BS2F 2NM 65/16A/R	15 x2	15 x2	2,6	3,6	2,1	3,1	4111	21	5000	-
BS2F 2NM 65/16A/C	15 x2	15 x2	3,1	4,1	2,6	3,6	4228	27	5000	--
BS2F 2NM 65/20C/B	15 x2	20 x2	3	4	2,5	3,5	4422	25	-	-
BS2F 2NM 65/20B/B	18,5 x2	25 x2	3,6	4,6	3,2	4,2	4283	33	-	-
BS2F 2NM 65/20A	22 x2	30 x2	4,2	5,2	3,8	4,8	4044	39	-	-
BS2F 2NM 65/25C	22 x2	30 x2	5	6	4,6	5,6	3608	47	-	-
BS2F 2NMS 65/250B	30 x2	40 x2	6,6	7,6	6,2	7,2	2970	63	-	-
BS2F 2NMS 65/250A	37 x2	50 x2	7,7	8,7	7,3	8,3	2994	74	-	-
BS2F 2NM 80/16B/C	15 x2	20 x2	2,2	3,2	1,7	2,7	6712	20	-	-
BS2F 2NM 80/16A/C	18,5 x2	25 x2	2,8	3,8	2,3	3,3	6593	23	-	-
BS2F 2NM 80/20B	22 x2	30 x2	3,3	4,3	3	4	5836	31	-	-
BS2F 2NMS 80/200A	30 x2	40 x2	4,3	5,3	4	5	5818	41	-	-
BS2F 2NM 80/25E	22 x2	30 x2	3,8	4,8	3,2	4,2	5691	33	-	-
BS2F 2NMS 80/250D	30 x2	40 x2	4,5	6	4	5,5	6416	41	-	-
BS2F 2NMS 80/250C	37 x2	50 x2	5,5	7	5	6,5	6407	51	-	-
BS2F 2NMS 80/250B	45 x2	60 x2	6,5	8	6	7,5	6376	61	-	-
BS2F 2NMS 80/250A	55 x2	75 x2	8	9	7,5	8,5	6400	76	-	-

* Максимальная производительность насосов при минимальном калибровочном давлении 2- го реле давления

Тех. характеристики

BS3F

Питание 400V 3~ Двигатель 400V 3~	Двигатель		Реле давления 1 бар		Реле давления 2 бар		Реле давления 3 бар		Макс. производительность* Q л/мин. Н м		Бак с мембраной л-бар	Автоклав л-бар
	кВт	НР	мин.	макс	мин.	макс	мин.	макс				
BS3F 3NM 40/16B/B	3 x3	4 x3	2	2,6	1,6	2,2	1,2	1,8	2115	12	750	1500
BS3F 3NM 40/16A/B	4 x3	5,5 x3	2,7	3,4	2,3	3	1,9	2,6	2393	19	1000	2000
BS3F 3NM 40/20B/A	5,5 x3	7,5 x3	3,9	4,7	3,5	4,3	3,1	3,9	1879	32	1500	3000
BS3F 3NM 40/20A/A	7,5 x3	10 x3	4,4	5,4	4	5	3,6	4,6	2120	37	2000	4000
BS3F 3NM 40/25B/C	11 x3	15 x3	5,6	6,6	5,2	6,2	4,8	5,8	2189	49	3000	5000
BS3F 3NM 40/25A/C	15 x3	20 x3	7,9	8,7	7,5	8,3	7,1	7,9	2155	72	4000	-
BS3F 3NM 50/16B/B	5,5 x3	7,5 x3	1,9	2,7	1,5	2,3	1,1	1,9	3971	11	2000	4000
BS3F 3NM 50/16A/B	7,5 x3	10 x3	2,7	3,5	2,3	3,1	1,9	2,7	4039	19	3000	5000
BS3F 3NM 50/20B/C	9,2 x3	12,5 x3	3,5	4,5	3	4	2,5	3,5	3894	25	3000	5000
BS3F 3NM 50/20A/C	11 x3	15 x3	4,2	5,2	3,7	4,7	3,2	4,2	3903	33	4000	-
BS3F 3NM 50/25C/C	11 x3	15 x3	4,1	5,1	3,6	4,6	3,1	4,1	3524	32	4000	-
BS3F 3NM 50/25B/C	15 x3	20 x3	5,6	6,6	5,1	6,1	4,6	5,6	3497	47	4000	-
BS3F 3NM 50/25A/C	18,5 x3	25 x3	6,7	7,7	6,3	7,3	5,9	6,9	3563	60	5000	-
BS3F 3NM 65/16B/C	11 x3	15 x3	2,2	3,2	1,9	2,9	1,6	2,6	6128	16	4000	-
BS3F 3NM 65/16A/R	15 x3	20 x3	2,6	3,6	2,3	3,3	2	3	5831	20	5000	-
BS3F 3NM 65/16A/C	15 x3	20 x3	3,1	4,1	2,8	3,8	2,5	3,5	6053	25	5000	-
BS3F 3NM 65/20C/B	15 x3	20 x3	3	4	2,7	3,7	2,4	3,4	6622	24	-	-
BS3F 3NM 65/20B/B	18,5 x3	25 x3	3,6	4,6	3,3	4,3	3	4	6090	31	-	-
BS3F 3NM 65/20A	22 x3	30 x3	4,2	5,2	3,9	4,9	3,6	4,6	5410	37	-	-
BS3F 3NM 65/25C	22 x3	30 x3	5	6	4,7	5,7	4,4	5,4	5290	45	-	-
BS3F 3NMS 65/250B	30 x3	40 x3	6,6	7,6	6,3	7,3	6	7	3590	61	-	-
BS3F 3NMS 65/250A	37 x3	50 x3	7,7	8,7	7,4	8,4	7,1	8,1	3651	72	-	-
BS3F 3NM 80/16B/C	15 x3	20 x3	2,2	3,2	1,9	2,9	1,6	2,6	7854	16	-	-
BS3F 3NM 80/16A/C	18,5 x3	25 x3	2,8	3,8	2,5	3,5	2,2	3,2	8027	22	-	-
BS3F 3NM 80/20B	22 x3	30 x3	3,3	4,3	3,1	4,1	2,9	3,9	8491	30	-	-
BS3F 3NMS 80/200A	30 x3	40 x3	4,3	5,3	4,1	5,1	3,9	4,9	8488	40	-	-
BS3F 3NM 80/25E	22 x3	30 x3	3,8	4,8	3,4	4,4	3	4	8818	31	-	-
BS3F 3NMS 80/250D	30 x3	40 x3	5	6	4,5	5,5	4	5	9625	41	-	-
BS3F 3NMS 80/250C	37 x3	50 x3	6	7	5,5	6,5	5	6	9610	51	-	-
BS3F 3NMS 80/250B	45 x3	60 x3	7	8	6,5	7,5	6	7	9564	61	-	-
BS3F 3NMS 80/250A	55 x3	75 x3	8	9	7,6	8,6	7,2	8,2	9323	73	-	-

* Максимальная производительность насосов при минимальном калибровочном давлении 3– го реле давления

Тех. характеристики

BS..

Количество насосов						ТИП	P ₂ Для каждого насоса	
1	2	3	4	5	6		kW	HP
BS1V	BS2V BS1V1F	BS3V BS1V2F	BS4V BS1V3F	BS5V BS1V4F	BS6V BS1V5F	NM 32/16BE	1,5	2
						NM 32/16A/A	2,2	3
						NM 32/20C/A	3	4
						NM 32/20A/A	4	5,5
						NMD 32/210D/A	4	5,5
						NMD 32/210C/A	5,5	7,5
						NMD 32/210B/A	7,5	10
						NMD 32/210A/B	9,2	12,5
						NMD 40/180D/A	4	5,5
						NMD 40/180C/A	5,5	7,5
						NMD 40/180B/A	7,5	10
						NMD 40/180A/B	9,2	12,5
						NM 40/16B/B	3	4
						NM 40/16A/B	4	5,5
						NM 40/20B/A	5,5	7,5
						NM 40/20A/A	7,5	10
						NM 40/25B/C	11	15
						NM 40/25A/C	15	20
						NM 50/16B/B	5,5	7,5
						NM 50/16A/B	7,5	10
						NM 50/20B/C	9,2	12,5
						NM 50/20A/C	11	15
						NM 50/25C/C	11	15
						NM 50/25B/C	15	20
						NM 50/25A/C	18,5	25
						NM 65/16B/C	11	15
						NM 65/16AR	15	20
						NM 65/16A/C	15	20
						NM 65/20C/B	15	20
						NM 65/20B/B	18,5	25
						NM 65/20A	22	30
						NM 65/25C	22	30
NMS 65/250B	30	40						
NMS 65/250A	37	50						
NM 80/16B/C	15	20						
NM 80/16A/C	18,5	25						
NM 80/20B	22	30						
NMS 80/200A	30	40						
NM 80/25E	22	30						
NMS 80/250D	30	40						
NMS 80/250C	37	50						
NMS 80/250B	45	60						
NMS 80/250A	55	75						

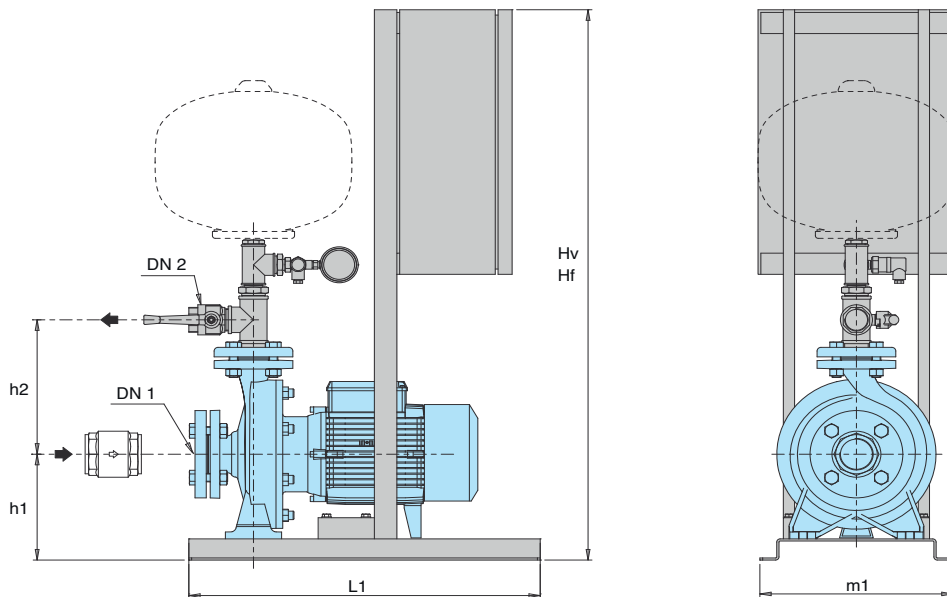
(*) СТАНЦИИ С:

- 1 трехфазным насосом с переменной скоростью
- 1 монофазным насосом с постоянной скоростью
- Пульт должен быть запитан монофазным напряжением 230 В.

(**) Трехфазный двигатель 230 В.

- Пульт может быть запитан напряжением:
 - 230 В трехфазным
 - 230 В монофазным
- На выходе частот. преобразователя напряжение всегда трехфазное 230 В.

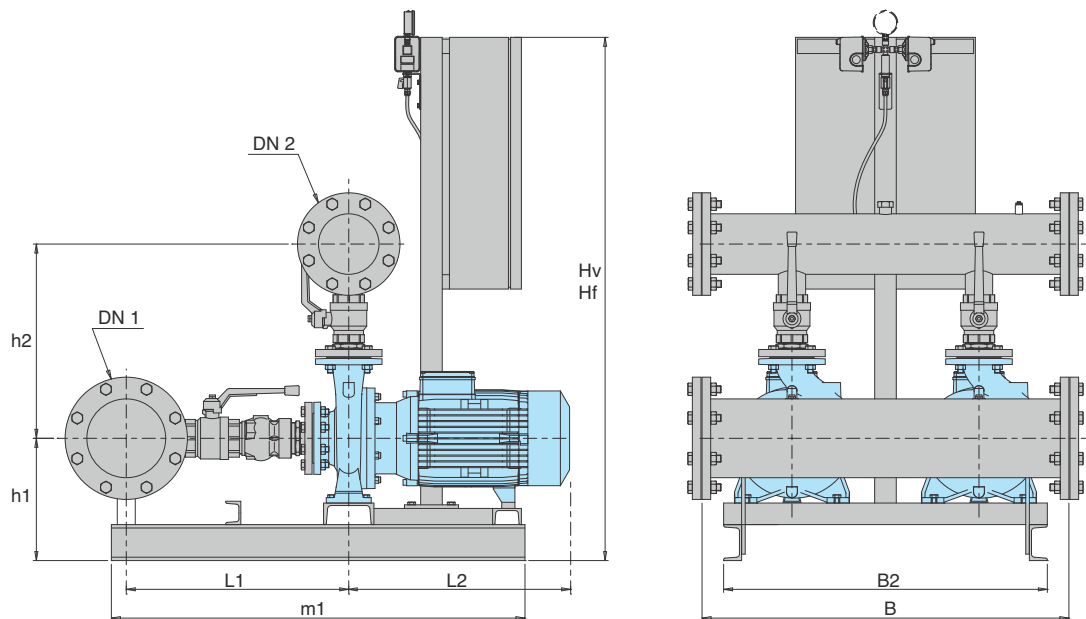
Габариты



ТИП	Коллекторы		мм					Вес кг
	DN 1	DN 2	Hv	Hf	h1	L1	m1	
BS1F 1NM 32/16BE	G 2	G 1	1045	875	175	625	365	
BS1F 1NM 32/16A/A								
BS1F 1NM 32/20C/A	G 2	G 1	1045	875	205	625	365	
BS1F 1NM 32/20A/A								
BS1F 1NMD 32/210D/A					135			
BS1F 1NMD 32/210C/A	G 2	G 1 1/4	1045	875	155	625	365	
BS1F 1NMD 32/210B/A					155			
BS1F 1NMD 32/210A/B					175			
BS1F 1NMD 40/180D/A					135			
BS1F 1NMD 40/180C/A	G 2	G 1 1/2	1045	875	155	625	365	
BS1F 1NMD 40/180B/A					155			
BS1F 1NMD 40/180A/B					175			
BS1F 1NM 40/16B/B	G 2 1/2	G 1 1/2	1045	875	175	625	365	
BS1F 1NM 40/16A/B								
BS1F 1NM 40/20B/A	G 2 1/2	G 1 1/2	1145	875	205	625	365	
BS1F 1NM 40/20A/A				1145				
BS1F 1NM 40/25B/C	G 2 1/2	G 1 1/2	-	-	-	-	-	
BS1F 1NM 40/25A/C								
BS1F 1NM 50/16B/B	G 2 1/2	G 2	-	-	-	-	-	
BS1F 1NM 50/16A/B								
BS1F 1NM 50/20B/C	G 2 1/2	G 2	-	-	-	-	-	
BS1F 1NM 50/20A/C								
BS1F 1NM 50/25C/C	G 2 1/2	G 2	-	-	-	-	-	
BS1F 1NM 50/25B/C								
BS1F 1NM 50/25A/C								
BS1F 1NM 65/16B/C								
BS1F 1NM 65/16AR	G 3	G 2 1/2	-	-	-	-	-	
BS1F 1NM 65/16A/C								
BS1F 1NM 65/20C/B								
BS1F 1NM 65/20B/B	G 3	G 2 1/2	-	-	-	-	-	
BS1F 1NM 65/20A								
BS1F 1NM 65/25C								
BS1F 1NMS 65/250B	G 3	G 2 1/2	-	-	-	-	-	
BS1F 1NMS 65/250A								
BS1F 1NM 80/16B/C	100	80	-	-	-	-	-	
BS1F 1NM 80/16A/C								
BS1F 1NM 80/20B	100	80	-	-	-	-	-	
BS1F 1NMS 80/200A								
BS1F 1NM 80/25E								
BS1F 1NMS 80/250D	100	80	-	-	-	-	-	
BS1F 1NMS 80/250C								
BS1F 1NMS 80/250B								
BS1F 1NMS 80/250A								

* Пульт в отдельном шкафу

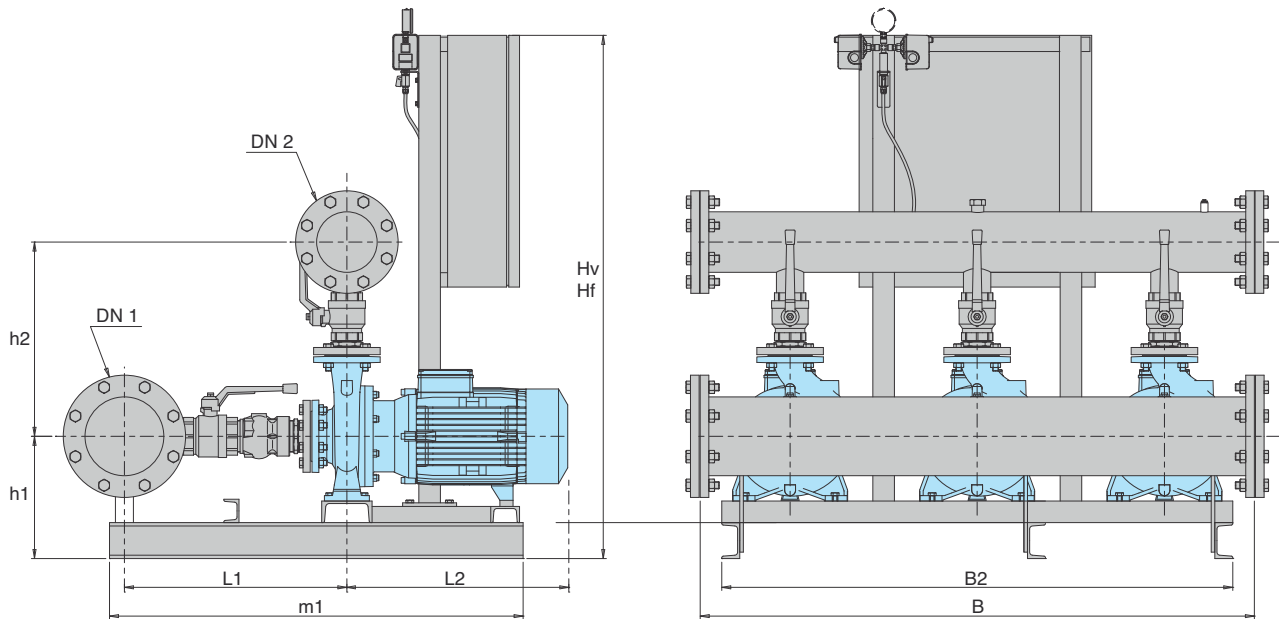
Габариты



ТИП	Коллекторы		MM										Вес кг
	DN 1	DN 2	Hf	Hv	h1	h2	L1	L2	m1	B	B2		
BS2.. 2NM 32/16BE	G 3	G 2 1/2	830	1210	165								
BS2.. 2NM 32/16A/A			830	1210	165	345	385	330					
BS2.. 2NM 32/20C/A	G 3	G 2 1/2	830	1210	195								
BS2.. 2NM 32/20A/A			830	1210	195	365	385	395					
BS2.. 2NMD 32/210D/A	G 3	G 2 1/2	890	1270	245								
BS2.. 2NMD 32/210C/A			890	1370	272								
BS2.. 2NMD 32/210B/A	G 3	G 2 1/2	1370	1370	272	380	460	440					
BS2.. 2NMD 32/210A/B			1370	1670	307			440					
BS2.. 2NMD 40/180D/A	G 3	G 2 1/2	890	1270	245								
BS2.. 2NMD 40/180C/A			890	1370	272								
BS2.. 2NMD 40/180B/A	G 3	G 2 1/2	1370	1370	272	460	475	435					
BS2.. 2NMD 40/180A/B			1370	1670	307			435					
BS2.. 2NM 40/16B/B	100	80	830	1210	187	380	480	395					
BS2.. 2NM 40/16A/B			830	1210	187			395					
BS2.. 2NM 40/20B/A	100	80	830	1310	215								
BS2.. 2NM 40/20A/A			1310	1310	215	400	500	425					
BS2.. 2NM 40/25B/C	100	80	1455	1755	340								
BS2.. 2NM 40/25A/C			1455	1755	240	440	500	540					
BS2.. 2NM 50/16B/B	125	100	975	1455	315								
BS2.. 2NM 50/16A/B			1455	1455	215	435	515	425					
BS2.. 2NM 50/20B/C	125	100	1455	1755	315								
BS2.. 2NM 50/20A/C			1455	1755	215	455	515	540					
BS2.. 2NM 50/25C/C	125	100	1455	1755	340								
BS2.. 2NM 50/25B/C			1455	1755	240	480	515	620					
BS2.. 2NM 50/25A/C	125	100	1455	1855	240								
BS2.. 2NM 65/16B/C			1455	1755	320			540					
BS2.. 2NM 65/16A/C	200	150	1455	1755	320	525	625	540					
BS2.. 2NM 65/16AR			1455	1755	220			615					
BS2.. 2NM 65/20C/B	200	150	1455	1755	340								
BS2.. 2NM 65/20B/B			1455	1855	240	550	625	615					
BS2.. 2NM 65/20A	200	150	1655	1855	260								
BS2.. 2NM 65/25C			1655	1855	360			725					
BS2.. 2NMS 65/250B	200	150	1655	1855	260	575	625	725					
BS2.. 2NMS 65/250A			1855	1600*	310			975					
BS2.. 2NM 80/16B/C	250	200	1455	1755	340								
BS2.. 2NM 80/16A/C			1455	1855	240	615	730	620					
BS2.. 2NM 80/20B	250	200	1655	1855	360								
BS2.. 2NMS 80/200A			1655	1855	260	640	730	725					
BS2.. 2NM 80/25E	250	200	1655	1855	360								
BS2.. 2NMS 80/250D			1655	1855	260			725					
BS2.. 2NMS 80/250C	250	200	1855	1600*	310	670	730	975					
BS2.. 2NMS 80/250B			1400*	2100*	310			1040					
BS2.. 2NMS 80/250A			1400*	2100*	310			1110					

* Пульт в отдельном шкафу

Габариты



ТИП	Коллекторы		мм										Вес кг
	DN 1	DN 2	Hf	Hv	h1	h2	L1	L2	m1	B	B2		
BS3..3NM 40/16B/B	125	100	830	1310	187			395					
BS3..3NM 40/16A/B			830	1310	187			395					
BS3..3NM 40/20B/A			830	1610	215	410	515	425		550	1340	800	
BS3..3NM 40/20A/A	125	100	1410	1610	215			425					
BS3..3NM 40/25B/B			1555	1700*	340	450	515	540		1340			
BS3..3NM 40/25A/B			1555	1700*	240			615					
BS3..3NM 50/16B/B	150	125	975	1755	315			425					
BS3..3NM 50/16A/B			1555	1755	215	448	525	425		1340			
BS3..3NM 50/20B/B			1555	1700*	315			540					
BS3..3NM 50/20A/B	150	125	1555	1700*	215	468	525	540		1340			
BS3..3NM 50/25C/B			1555	1700*	340			545					
BS3..3NM 50/25B/B			1555	1700*	240	493	525	620			1540		
BS3..3NM 50/25A/B	150	125	1755	1700*	240			620					
BS3..3NM 50M/E/A			1555	1700*	317			545					
BS3..3NM 50M/D/A			200	150	1555	1700*	217	508	760	620		1540	
BS3..3NM 50M/C/A	200	150	1755	1700*	217			620					
BS3..3NM 65/16B/A			1555	1700*	320			540					
BS3..3NM 65/16A/A			250	200	1555	1700*	220	555	650	615		1540	
BS3..3NM 65/20C/A	250	200	1555	1700*	340			615					
BS3..3NM 65/20B/A			1755	1700*	240	580	650	615		1540			
BS3..3NM 65/200A/A			1855	1700*	260			725					
BS3..3NM 65/250C/A	250	200	1855	1700*	360			725					
BS3..3NM 65/250B/A			1855	1700*	260	605	650	725		1900			
BS3..3NMS 65/250A			1545	-	310			975					
BS3..3NM 80/16B/A	300 ⁽¹⁾	250	1555	1700*	340			620			1900		
BS3..3NM 80/16A/A			1755	1700*	240	645	755	620					
BS3..3NM 80/200B/A			1855	1700*	360			725					
BS3..3NM 80/200A/A	300 ⁽¹⁾	250	1855	1700*	260	670	755	725			1900		
BS3..3NM 80/250E/A			1855	1700*	360			725					
BS3..3NM 80/250D/A			1855	1700*	260			725					
BS3..3NMS 80/250C	300 ⁽¹⁾	250	1400*	-	310	700	755	975			1900		
BS3..3NMS 80/250B			1400*	-	310			1040					
BS3..3NMS 80/250A			1400*	-	310			1110					

⁽¹⁾ Только под заказ

* Пульт в отдельном шкафу