

# Brennzelle Varia FDh H<sub>2</sub>O-4S

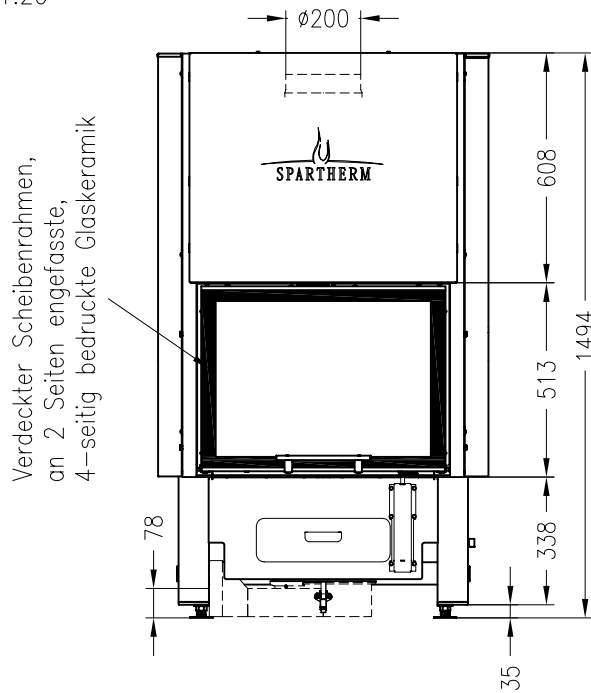
hochschiebbar



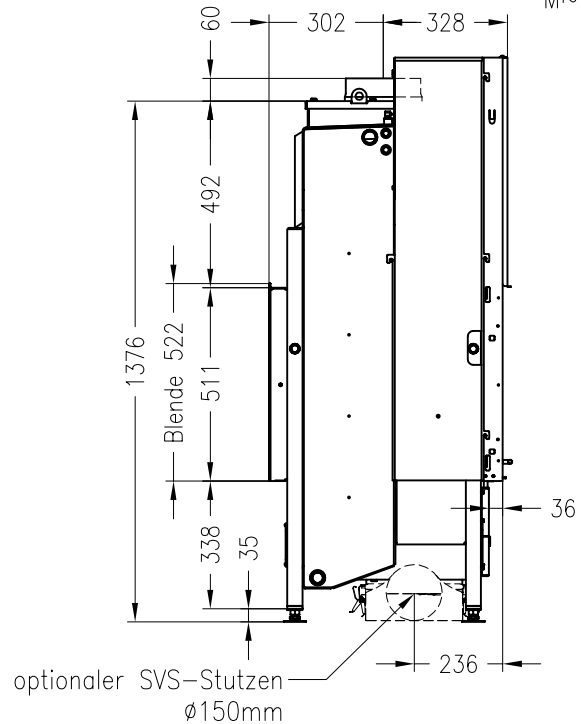
## Linear 4S

Stand: 07/2016

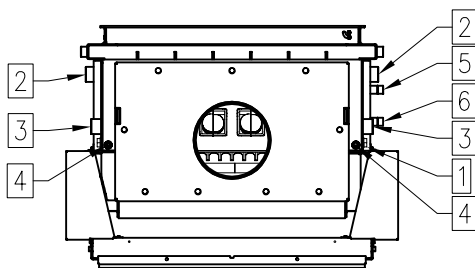
Vorderansicht  
M~1:20



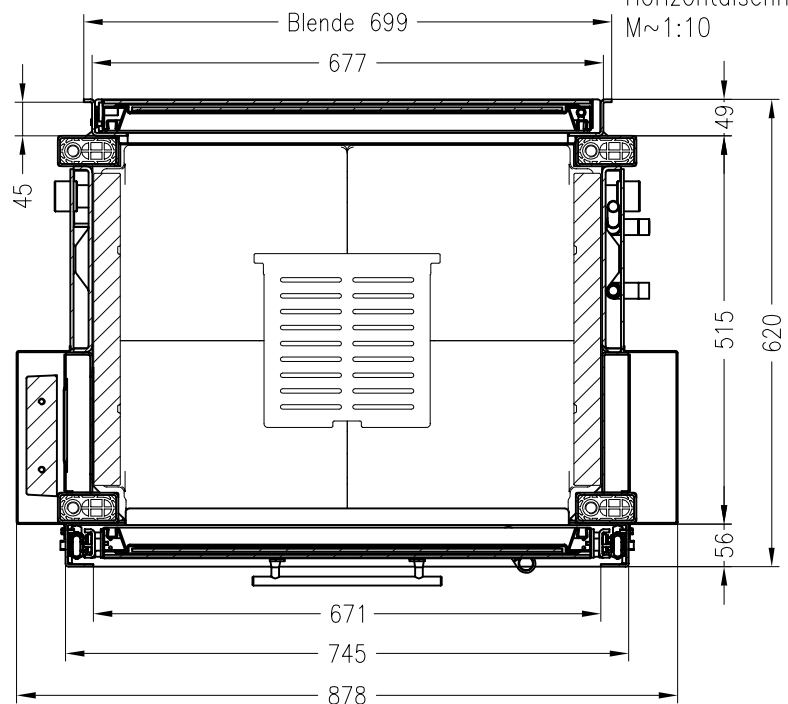
Seitenansicht  
M~1:20



Draufsicht  
M~1:20



Horizontalschnitt  
M~1:10



1	2x Anschluss 1/2" für Tauchhülse für Pumpenthermostat und thermische Ablaufsicherung
2	Rücklaufanschluss IG 1"
3	Vorlaufanschluss IG 1"
4	Entlüftungsmöglichkeit
5	Zulauf thermischer Sicherheitswärmetauscher 1/2" AG
6	Ablauf thermischer Sicherheitswärmetauscher 1/2" AG

Alle Abbildungen und Zeichnungen sind urheberrechtlich geschützt.  
Verwertung oder Veröffentlichung, auch einzelner Details, nur mit unserer Genehmigung.  
Technische Änderungen und Irrtümer vorbehalten.