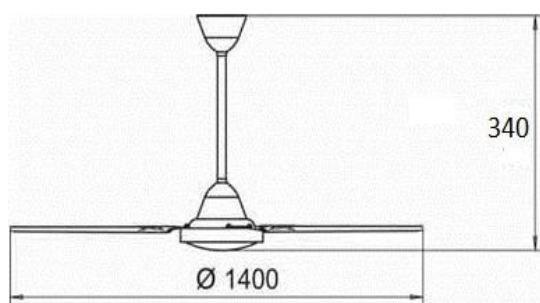




Потолочные вентиляторы VP

Потолочные вентиляторы VP – это осевые вентиляторы с широкими лопастями. Они подвешиваются к потолку и предназначены перемешивания воздуха в таких помещениях как: торговые центры, павильоны, крытые спортивные площадки и стадионы, ангары, офисы, квартиры, помещения общественного питания и т.п.

Частоту вращения оборотов двигателя потолочных вентиляторов, можно изменять регулятором, располагаемым на стене обслуживаемого помещения, он поставляется в комплекте с вентилятором. Вентиляторы поставляются белого цвета.



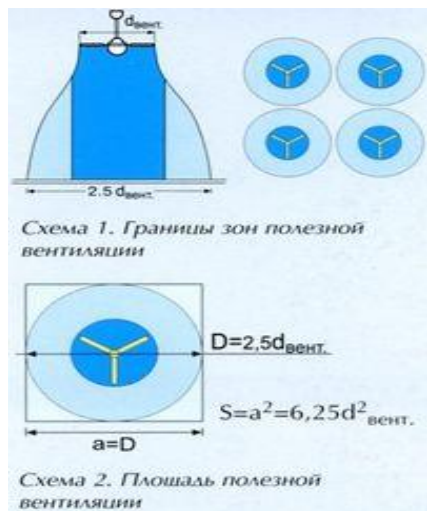
Технические характеристики и цена

| | |
|------------------------|-------------------------|
| Напряжение питания | 220 V |
| Потребляемая мощность | 65 W |
| Потребляемая сила тока | 0,44 А |
| Частота вращения | 280 об/мин |
| Производительность | 13700 м ³ /ч |
| Диаметр лопастей | 1400 мм |
| Вес | 5.7 кг |

Как рассчитать диаметр лопастей и необходимое количество вентиляторов

Следует учитывать, что освежающий эффект потолочного вентилятора зависит от целого ряда факторов (от температуры и влажности воздуха в помещении, высоты установки потолочного вентилятора, расположения мебели, формы помещения и т.п.) Потолочный вентилятор освежает сильнее в круговой зоне у пола, примерно в 2,5 диаметрах в свободном пространстве.

Таким образом, зная размеры помещения и руководствуясь схемами 1 и 2, можно определить необходимое количество потолочных вентиляторов. Границы зон вентиляции от соседних к друг другу потолочных вентиляторов должны быть максимально приближены друг к другу, в идеальном варианте – касаться друг друга.



Особенности установки потолочных вентиляторов

В целях безопасности необходимо соблюдать условие: высота от пола до лопастей вентилятора должна быть не менее 2,3 метра (для избежания касания лопастей потолочного вентилятора поднятой рукой). При необходимости изменения высоты подвески потолочного вентилятора можно использовать дополнительную штангу (изготавливается для некоторых моделей для изменения высоты установки вентилятора).

Дополнительная штанга может служить удлинителем к стандартно поставляемой штанге или устанавливаться вместо нее. При выборе места для установки потолочного вентилятора необходимо убедиться, что в зону вращения лопастей не попадают другие вентиляторы, светильники, шторы, мебель и т.п. При монтаже потолочного вентилятора следует учитывать его вес, и крепить его строго к устойчивым потолочным балкам и перекрытиям.