

# LAUNCH®

## CNC-602/402/601

Стенд для диагностики и ультразвуковой  
очистки форсунок



## Инструкция по эксплуатации

Launch Machinery Co., Ltd

**Установка CNC-602A предназначена для использования специально обученным персоналом.**

## Соглашение

- Вся информация, содержащаяся в настоящем руководстве, является последней на момент публикации.
- Компания LAUNCH оставляет за собой право вносить любые изменения в настоящее руководство в любое время, без предупреждения.

## Меры предосторожности

Необходимо внимательно изучить меры предосторожности перед использованием установки. Несоблюдение мер предосторожности может повлечь за собой в порчу имущества, нанесение ущерба здоровью или смерть. Запрещается допускать необученный персонал к использованию установки.

- Необходимо изучить настоящее руководство по эксплуатации перед использованием установки.
- Необходимо соблюдать меры пожарной безопасности, так как некоторые части установки или двигателя могут вызвать воспламенение.
- Запрещается использовать установку с поврежденным кабелем питания от сети переменного тока.
- Не допускать перегибания кабеля питания через угол стола, а также прикосновения кабеля к горячим или движущимся частям автомобиля, таким как выпускной коллектор или вентилятор охлаждения.
- Если требуется удлинение кабеля питания, необходимо использовать кабель с одинаковым или большим значением максимально допустимого тока.
- По окончании использования установки необходимо отключить кабель питания от сети переменного тока. При вытаскивании из розетки запрещается тянуть за конец кабеля.
- Let equipment cool completely before putting away. Loop cord loosely around equipment when storing.
- Запрещается включать установку вблизи открытых емкостей с легко воспламеняющейся жидкостью.
- Обеспечьте хорошую вентиляцию помещения при работе с установкой.
- Запрещается держать источники пламени (в том числе зажженные сигареты) вблизи топливной системы автомобиля.
- Следуйте методам обслуживания форсунок, указанным в настоящем руководстве. Используйте материалы, рекомендованные производителем.
- Запрещается включать ультразвуковой излучатель при отсутствии жидкости в ванне.
- Запрещается подключать установку без заземления к сети переменного тока.
- Используйте системы удаления выхлопных газов автомобиля. Вдыхание частиц, содержащихся в выхлопе автомобиля, может нанести серьезный ущерб здоровью.
- Избегайте прикосновения к горячим частям автомобиля.
- Перед началом работы установите рычаг переключения передач автомобиля в нейтральное положение, задействуйте ручной тормоз и заблокируйте передние колеса.
- ПРИ РАБОТЕ С УСТАНОВКОЙ ВСЕГДА ИСПОЛЬЗУЙТЕ ЗАЩИТНЫЕ ОЧКИ.
- При отключении шланга следует обернуть его куском ткани, чтобы избежать разбрызгивания.
- Используйте проверочные и очищающие жидкости только по назначению.



Примечание: знак указывает на примечание.



Предупреждение: знак указывает на то, что следует проявлять осторожность при проведении операции.

**Содержание**

Панель управления .....	5
Установка .....	6
Подключение .....	6
Подготовка .....	6
1.1. Последовательность операций .....	6
После окончания работ .....	7
Ультразвуковая очистка .....	7
Проверка баланса производительности и факела распыла .....	7
Проверка герметичности .....	10
Проверка производительности форсунки .....	10
Автоматическая проверка .....	10
Промывка на автомобиле .....	14
Транспортирование и хранение .....	14
Рабочие условия .....	14
Список расходных материалов .....	15
Замена проверочной и очищающей жидкости .....	15
Замена уплотнительных колец .....	15
Замена фильтра .....	15
Гарантия .....	16
Отказ от обязательств .....	16
Информация для заказа .....	16
Обслуживание покупателей .....	16

## Описание

### Режимы работы:

- **Ультразвуковая очистка форсунок:** Полное удаление органических отложений за один прием с помощью излучателя мощностью 100 Вт.
- **Проверка баланса производительности и факела распыла:** Одновременное измерение относительной и индивидуальной производительности 6-ти форсунок.
- **Проверка герметичности:** Проверяется визуально при максимально допустимом рабочем давлении.
- **Проверка расхода:** Соответствие производительности форсунки паспортному значению проверяется установкой требуемого давления и длительности впрыска на панели прибора и последующим контролем объема пропущенной форсункой жидкости.
- **Автоматическая проверка:** проверка форсунок при имитации режимов работы на автомобиле.
- **Промывка на автомобиле:** Позволяет чистить форсунки и систему подачи топлива автомобиля. Подсоединение прибора к топливной системе любого автомобиля крайне несложно и позволяет экономить время. Соответствующий набор адаптеров входит в комплект поставки.

### Преимущества:

- Основные преимущества ультразвуковой мойки и очистки перед всеми известными методами удаления загрязнений следующие: быстрота и высокое качество очистки, механизация трудоёмких ручных операций, исключение дорогостоящих токсичных и взрывоопасных растворителей и замена их более приемлемыми щелочными растворами, обработка изделий сложной конфигурации, возможность в ряде случаев удалять загрязнения, не поддающиеся удалению другими

методами. Действие ультразвука в основном сказывается на ускорении процесса растворения загрязнений в растворителях, доставке свежих порций растворителя к загрязнённым поверхностям и удалении отделившихся частиц загрязнений из зоны очистки. Как правило, очистка в ультразвуковой ванне полностью восстанавливает форсунки за один прием.

- Давление рабочей жидкости поддерживается компьютером с высокой точностью во всем рабочем диапазоне, что позволяет адаптировать прибор к любому автомобилю с впрыском топлива. Процесс тестирования форсунок полностью автоматизирован.
- Автоматическое опустошение мерных стаканов без снятия форсунок и разгерметизации подающего трубопровода экономит время и помогает содержать прибор в чистоте.

## Технические характеристики

### Рабочие условия:

- Температура: -10~+40°С;
- Относительная влажность: ≤85%;
- Напряженность магнитного поля: ≤400А/м;
- Отсутствие пламени в радиусе 2м.

### Технические характеристики:

- Питание от сети переменного тока: ~220В±10%, 50/60Гц; ~AC110В±10%, 50/60Гц
- Потребляемая мощность: 250Вт;
- Мощность ультразвукового излучателя: 100Вт;
- Диапазон числа оборотов: 10...9990 об/мин; шаг: 10 об/мин;
- Установка таймера: 1...9999с;
- Ширина импульса впрыска: 0.5...25мс; шаг 0.1 мс;
- Емкость бака: 4700мл;
- Габаритные размеры: 385мм×410мм

- ×500мм;  
Вес: около 35кг.

## Состав установки

Установка CNC-602A имеет настольный вариант исполнения.

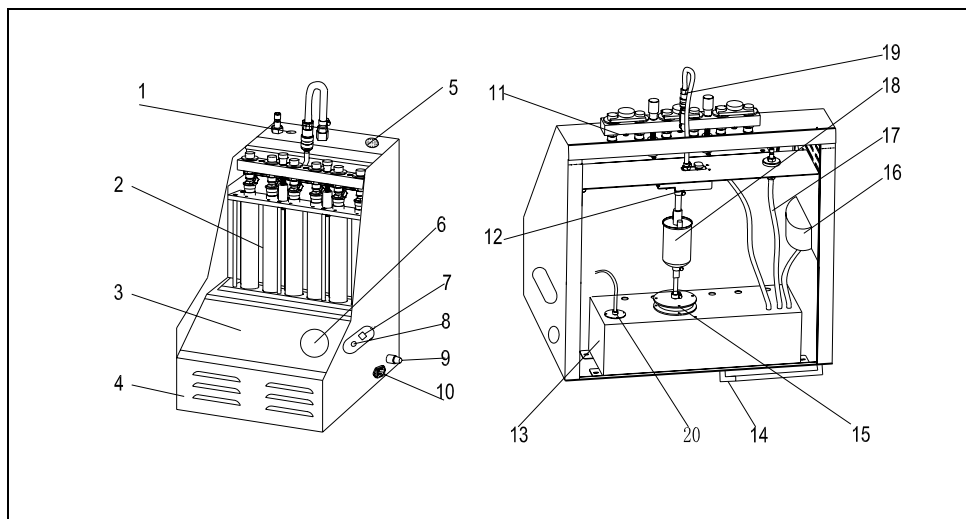


Рис.01

- 1. Клапан сброса давления;
- 2. Мерный стакан;
- 3. Панель управления;
- 4. Корпус;
- 5. Разъем управления форсунками;
- 6. Манометр;
- 7. Выключатель подсветки;
- 8. Выключатель питания;
- 9. Плавкий предохранитель
- 10. Разъем питания;

- 11. Сборка распределителя топлива;
- 12. Т-образный распределитель;
- 13. Бак;
- 14. Индикатор уровня жидкости/Сливной шланг;
- 15. Насос;
- 16. Наполнительное отверстие;
- 17. Возвратный шланг;
- 18. Фильтр;
- 19. Быстроразъемный соединитель;
- 20. Датчик уровня топлива.

**ⓘ Примечание:**

***Устройство установки может незначительно отличаться от показанного на рисунке!***

## Панель управления

Панель управления показана на Рис.02

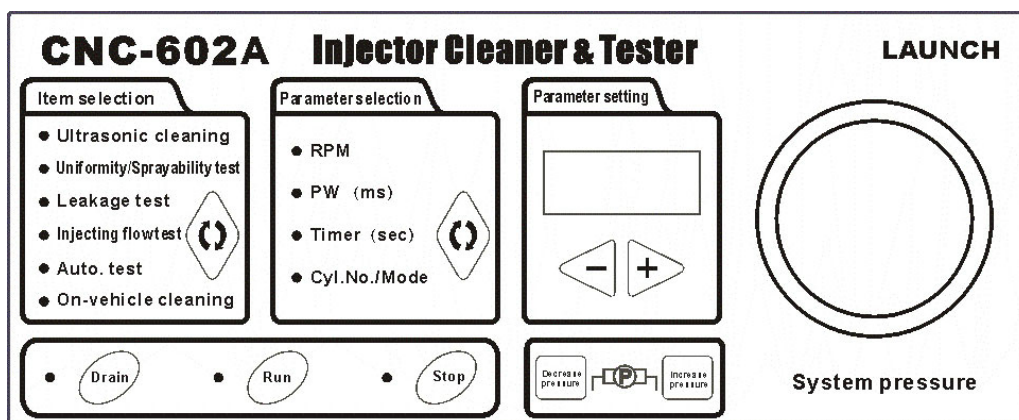


Рис.02

Панель управления разделена на пять функциональных блоков (см. табл):

Блок	Назначение
Выбор режима работы	<ul style="list-style-type: none"> <li>Выбор режима работы осуществляется с помощью кнопки "↻", при этом загорается соответствующий индикатор.</li> </ul>
Выбор параметра	<ul style="list-style-type: none"> <li>Выбор параметра работы осуществляется с помощью кнопки "↻", при этом загорается соответствующий индикатор.</li> </ul>
Установка значения параметра	<ul style="list-style-type: none"> <li>После выбора режима работы и параметра, установка значения параметра осуществляется с помощью кнопок "◀□/□▶". (□▶□ - увеличение, □◀□ - уменьшение.)</li> <li>Значение параметра высвечивается на индикаторе.</li> </ul>
Управление системой	<ul style="list-style-type: none"> <li>Управление сливом жидкости из мерных стаканов, началом и остановкой работы CNC-602A.</li> </ul>
Управление давлением жидкости	<ul style="list-style-type: none"> <li>Настройка давления жидкости с помощью кнопок [увеличить] / [уменьшить].</li> </ul>



## Подготовка к работе

### 1. Установка

- 1) После распаковки установите установку на стол. И ослабьте ленту крепления выходного шланга.
- 2) Подключите кабель к разъему управления форсунками с правой стороны в верхней части установки. Установите шпильки на верхнюю прижимную планку мерных стаканов.
- 3) Установите рифленные гайки на шпильки прижимной планки мерных стаканов.
- 4) Установите распределитель топлива на рифленные гайки и зафиксируйте его с помощью прижимных болтов.

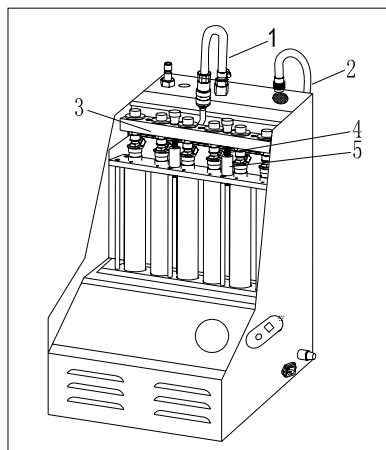


Рис.03

- 1-Шланг; 2-Кабель управления форсунками;  
3-Распределитель топлива; 4-Шпильки;  
5-Рифленая гайка

### 2. Подключение

- 1) Подключите кабель питания от сети переменного тока к разъему в нижней части на правой стенке установки.
- 2) Подключите кабель питания ультразвуковой ванны одним концом к разъему в нижней части на правой стенке установки, другим к разъему на ультразвуковой ванне.

## Операции

### Подготовка

- 1) Снимите форсунку с автомобиля. Осмотрите уплотнительное кольцо форсунки, если имеются повреждения, замените его. Очистите форсунку от осадков масла, затем поместите в емкость с очистителем или бензином и промойте ее с помощью куска ткани.
- 2) Включить установку с помощью выключателя на боковой стенке.
- 3) Проверить уровень проверочной жидкости, дополнить если необходимо. Обычно бак наполняется до  $\frac{1}{2}$  емкости.
- 4) Наполнить ультразвуковую ванну очищающей жидкостью так, чтобы форсунки полностью помещались с объем жидкости.
- 5) Выбрать переходники для подключения форсунок.

#### ⓘ **Примечание:**

**Проверочная и очищающая жидкости поставляются в комплекте с установкой. Проверочная жидкость используется в основном блоке установки, за исключением промывки на автомобиле. Очищающая жидкость используются в ультразвуковой ванне.**

### Последовательность операций

Полный цикл обслуживания форсунок состоит из следующих операций:

- Ультразвуковая очистка;
- Проверка производительности и факела распыла;
- Проверка герметичности;
- Проверка расхода;

- Автоматическая проверка

## После окончания работ

- Нажать кнопку [Drain], чтобы опустошить мерные стаканы.
- Выключить питание и отключить провод от сети переменного тока.
- Слить жидкость из ультразвуковой ванны и протереть ванну с помощью куска ткани.
- Протереть панель управления CNC-602A с помощью куска ткани.
- Слить проверочную жидкость из бака установки в емкость, чтобы избежать испарения.

время очистки (значение по умолчанию составляет около 10 минут) колонке установки значения. Нажать кнопку [Run] для включения ультразвукового излучателя.

- 7) По истечении времени CNC-602A автоматически отключит ультразвуковой излучатель и подаст звуковой сигнал.
- 8) Снять форсунки с ультразвуковой ванны и очистить их с помощью куска ткани.



## Проведение операций

### Ультразвуковая очистка

Ультразвуковая ванна использует принцип кавитационной очистки поверхности и способность звуковой волны проникать в отверстия и очищать изделия сложной формы.

#### Последовательность:

- 1) Подключить кабели питания установки и ультразвуковой ванны.
- 2) Наполнить ультразвуковую ванну необходимым количеством жидкости, так чтобы уровень жидкости был на 20мм выше игольчатого клапана форсунки.
- 3) Установить предварительно отмытые инжекторы на полку с отверстиями в ультразвуковой ванне.
- 4) Соединить каждую форсунку с прибором при помощи кабеля.
- 5) Включить выключатель питания ультразвуковой ванны.
- 6) Выбрать [Ultrasonic cleaning] к колонке режимов работы на панели управления с помощью кнопки “f”. Выбрать [Timer] в колонке параметров, и установить

### Проверка баланса производительности и факела распыла

Данный режим работы позволяет сравнить относительную производительность всех форсунок, установленных на одном двигателе и проверить соответствие их характеристик паспортным данным. Помогает выявить отличия производительности, вызванные засорением или неисправностью форсунки.

#### Установка и проверка форсунок с верхней подачей топлива

- 1) Подобрать заглушки для неиспользуемых отверстий распределителя топлива и установить на них соответствующие уплотнительные кольца. Рекомендуется смазывать уплотнительные кольца небольшим количеством масла. Установить заглушки на распределитель.
- 2) Установить прижимные планки и зафиксировать их с помощью болта.
- 3) Подобрать необходимые адаптеры для форсунок и установить их на распределитель топлива.
- 4) Установить форсунки в нормальном (рабочем) положении на распределитель топлива (рекомендуется смазать

- уплотнительные кольца форсунок).
- 5) Установить распределитель топлива на установку с помощью регулируемых шпилек и рифленых гаек. Зафиксировать два рифленых болты (черн.). См. Рис. 04.
  - 6) Подключить форсунки к кабелю управления.
  - 7) Перед выполнением проверки, опустошить мерные стаканы, нажав кнопку [Drain].
  - 8) Выбрать режим работы [Uniformity/Sprayability test] на панели управления, установить значения параметров впрыска (см. значения в приложении или документации на автомобиль), нажать кнопку [Run] для начала проверки (переключение между режимами проверки факела распыла и баланса производительности осуществляется с помощью кнопки [Drain]).
  - 9) По завершении проверки CNC-602A автоматически остановит работу и подаст звуковой сигнал.

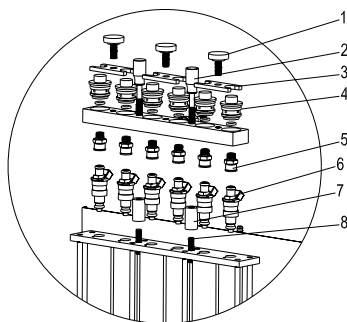


Рис. 04

- 1-Прижимной болт; 2-Рифленый болт; 3-Прижимная планка; 4-Заглушка для неиспользуемых отверстий; 5-Адаптер для форсунки с верхней подачей топлива; 6-Форсунка; 7-Рифленая гайка; 8-Шпилька.

#### Установка и проверка форсунок с боковой подачей топлива

- 1) Подобрать необходимые адаптеры для форсунок с боковой подачей топлива и установить уплотнительные кольца на них. Смазать уплотнительные кольца небольшим количеством масла.
- 2) Установить форсунки в адаптеры и установить их на распределитель

топлива.

- 3) Установить крестообразные планки и зафиксировать их с помощью болтов.
- 4) Установить распределитель топлива на установку и зафиксировать его с помощью двух рифленых болтов (черн.). См. Рис. 05.
- 5) Подключить кабель управления форсунками.
- 6) Перед выполнением проверки, опустошить мерные стаканы, нажав кнопку [Drain], если необходимо.
- 7) Выбрать режим работы [Uniformity/Sprayability test] на панели управления, установить значения параметров впрыска (см. значения в приложении или документации на автомобиль), нажать кнопку [Run] для начала проверки (переключение между режимами проверки факела распыла и баланса производительности осуществляется с помощью кнопки [Drain]).
- 8) По завершении проверки CNC-602A автоматически остановит работу и подаст звуковой сигнал.

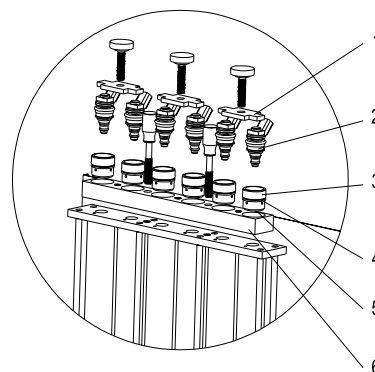


Рис. 05

- 1-Крестообразная прижимная планка; 2-Топливная форсунка с боковой подачей топлива; 3-Адаптер; 4,5-Уплотнительное кольцо; 6-Распределитель топлива.

#### Примечание:

- ◆ **Во время тестирования переключение между режимами проверки факела распыла и баланса производительности осуществляется с помощью кнопки**

- [Drain].**
- ◆ **Начальное значение номера форсунки принимается равным 0, это означает, что все форсунки будут задействованы при проверке. Выбор форсунки осуществляется изменением значения параметра "Cly. No."**
  - ◆ **Во время тестирования давление жидкости изменяется с помощью кнопок [decrease pressure] / [increase pressure].**
  - ◆ **Во время тестирования необходимо следить за уровнем жидкости в баке.**
  - ◆ **Для исправных форсунок разница производительности должна составлять не более 2%, факелы распыла должны быть идентичными.**
  - ◆ **Во время проверки возможно изменение значения параметров частоты (RPM) и скважности импульса впрыска (PW).**

### Обратная промывка

Обратная промывка форсунок осуществляется при использовании соответствующих адаптеров в режиме проверки баланса производительности и факела распыла [Uniformity/Sprayability test]. При обратной промывке удаляются внутренние загрязнения форсунки.

### Procedures:

- 1) Подобрать заглушки для неиспользуемых отверстий распределителя топлива и установить на них соответствующие уплотнительные кольца. Рекомендуется смазывать уплотнительные кольца небольшим количеством масла. Установить заглушки на распределитель.
- 2) Установить прижимные планки и зафиксировать их с помощью болта.
- 3) Подобрать адаптеры для обратной промывки и уплотнительные кольца и установить их под распределителем топлива.
- 4) Установить форсунки в обратном направлении (выходным вверх).

- 5) Подобрать проставку, в соответствии с формой форсунки и установить ее под форсункой.
- 6) Установить распределитель топлива и форсунки на установку. Зафиксировать распределитель с помощью шпилек, рифленых гаек и болтов. См. Рис. 06
- 7) Подключить кабель управления форсунками.
- 8) Установить значения параметров впрыска и нажать [Run] для начала проверки.
- 9) После окончания промывки CNC-602A автоматически прекратит работу и подаст звуковой сигнал.

### Примечание:

- ◆ **Во время обратной промывки возможно изменение давления жидкости с помощью кнопок [decrease pressure]/[increase pressure].**
- ◆ **Рекомендуется опустошать мерные стаканы, нажимая кнопку [Drain], чтобы избежать переполнения жидкости.**

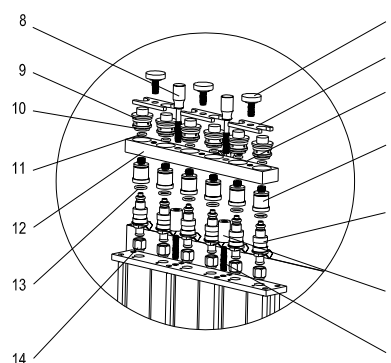


Рис. 06

- 1-Прижимной болт; 2-Прижимная планка; 3-Заглушка для неиспользуемых отверстий; 4-Адаптер для обратной промывки; 5-Форсунка; 6-Рифленая гайка; 7-Шпилька; 8-Рифленый болт; 9,10,11-Уплотнительное кольцо; 12-Распределитель топлива; 13-Уплотнительное кольцо; 14-Проставки.

## Проверка герметичности

Тест позволяет определить герметичность иглы при заданном давлении жидкости.

### Последовательность операций (установка форсунок согласно разделу “проверка баланса производительности и факела распыла”):

- 1) Перед выполнением проверки нажать кнопку [Drain], чтобы опустошить мерные стаканы, если необходимо.
- 2) Выбрать [Leakage test] на панели управления и нажать кнопку [run] для начала проверки. Регулировка давления осуществляется с помощью кнопок [decrease pressure]/[increase pressure] во время выполнения проверки. Рекомендуется устанавливать давление на 10% выше указанного производителем автомобиля.
- 3) По завершении проверки CNC-602A автоматически остановит работу и подаст звуковой сигнал.

#### Примечание:

- ◆ *Исправная форсунка допускает появления не более одной капли в минуту (или в соответствии со спецификацией производителя).*
- ◆ *Начальное время таймера устанавливается равным 1-ой минуте.*

## Проверка производительности форсунки

Режим позволяет измерить реальную производительность форсунки в рабочих условиях (измерить количество топлива, которое дозирует форсунка за 15 секунд) и проверить ее соответствие паспортным данным. Причиной несоответствия производительности может быть загрязнение или несоответствие электрических параметров форсунки.

### Последовательность операций (установка форсунок согласно разделу “проверка баланса производительности и факела распыла”):

- 1) Перед выполнением проверки нажать кнопку [Drain], чтобы опустошить мерные стаканы, если необходимо.
- 2) Выбрать [Injecting flow test] на панели управления и нажать кнопку [run] для начала проверки. Отрегулировать давление с помощью кнопок [decrease pressure]/[increase pressure] в соответствии со спецификацией.
- 4) По завершении проверки CNC-602A автоматически остановит работу и подаст звуковой сигнал.

## Автоматическая проверка

Данная функция позволяет проводить в автоматическом режиме тестирование форсунок по процедурам: баланс, распыление, герметичность, производительность. Что позволяет сэкономить время и провести полную диагностику форсунок при симуляции различных режимов работы двигателя, в один прием.

### Последовательность операций (установка форсунок согласно разделу “проверка баланса производительности и факела распыла”):

- 1) Перед выполнением проверки нажать кнопку [Drain], чтобы опустошить мерные стаканы, если необходимо.
- 2) Выбрать [Auto. test] на панели управления и установить давление жидкости в соответствии со спецификацией на форсунку, выбрать режим проверки (1, 2, или 3), нажать кнопку [Run] для начала теста.
- 3) Регулировка давления жидкости возможна с помощью кнопок [decrease pressure]/[increase pressure] во время тестирования.
- 4) По завершении проверки CNC-602A

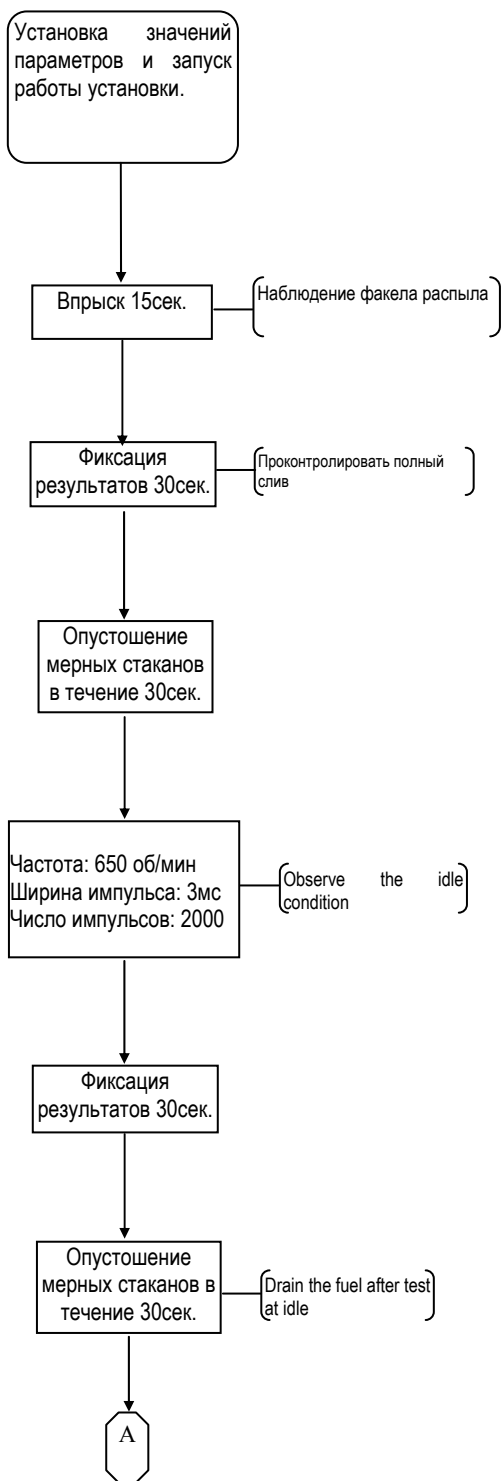
автоматически остановит работу и подаст звуковой сигнал.

**Примечание:**

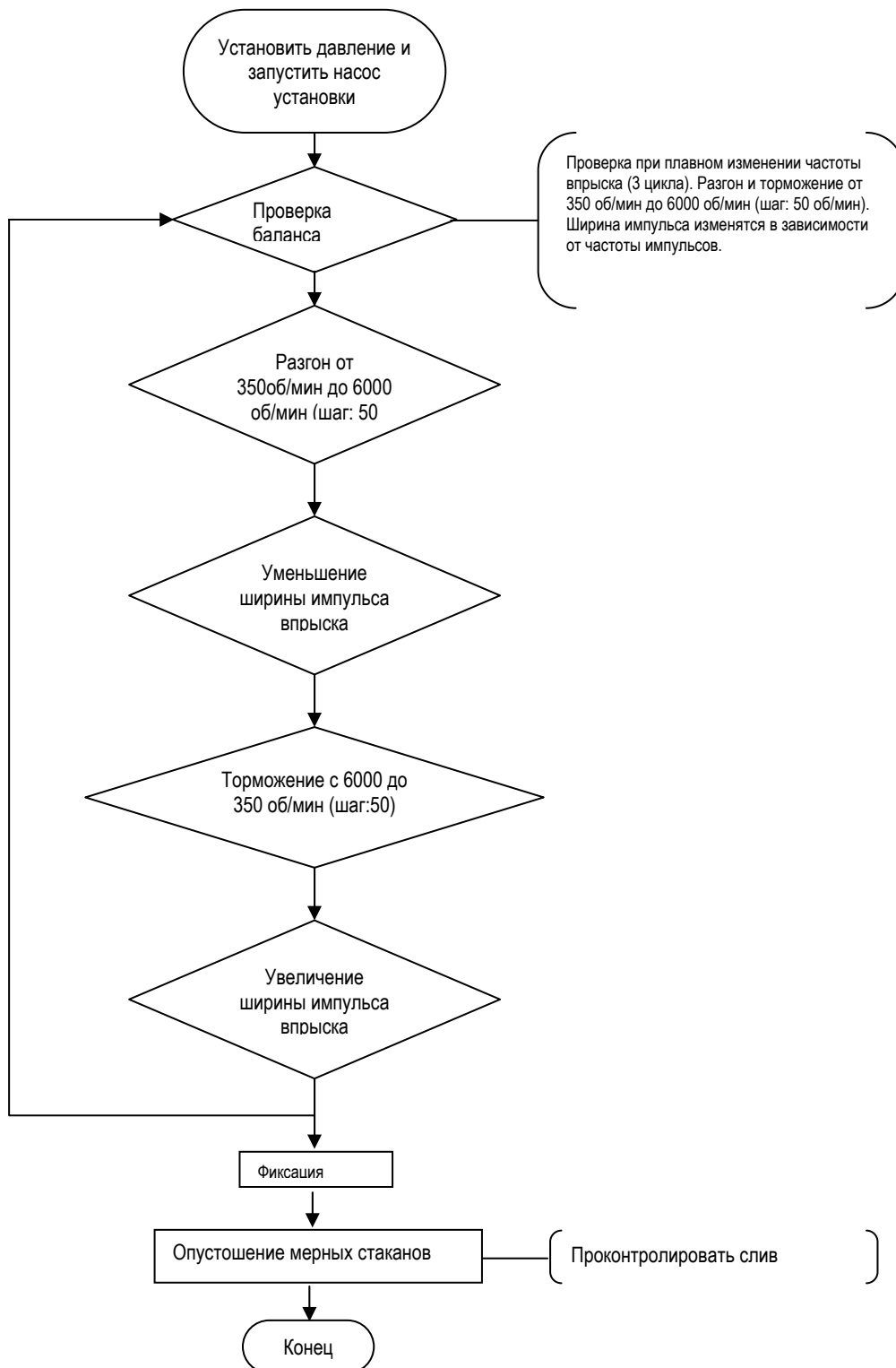
- ◆ По умолчанию устанавливается Режим 1.
- ◆ Режим 3 включает в себя операции режима 1 и режима 2.

### Режим 1 автоматической

### проверки



## Режим 2 автоматической проверки





## Промывка на автомобиле

Режим предназначен для очистки форсунок, топливной системы или карбюратора без снятия с двигателя.

### Последовательность операций:

- 1) Подготовить смесь очищающей жидкостью и топлива в нужной пропорции и залить в бак установки.
- 2) Найти и отсоединить трубки подачи и сброса топлива автомобиля от регулятора давления, соединить их вместе.
- 3) Отключить топливный насос автомобиля (если это возможно).
- 4) Отсоединить трубку распределителя установки, подсоединить на ее место длинный шланг.
- 5) Второй конец шланга подсоединить на место штатной трубки подачи топлива автомобиля.
- 6) Соединить магистраль обратного сброса топлива с отверстием заправки бака установки. При соединении магистралей с автомобилем следует воспользоваться соответствующими адаптерами.
- 7) Выбрать режим "On-vehicle cleaning", установить давление в соответствии с тех. данными автомобиля. Нажать кнопку "Run".
- 8) Работа установки может быть остановлена в любой момент нажатием кнопки "Stop".

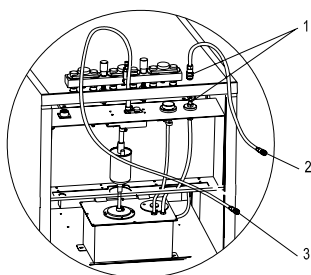


Рис.07

- 1-Подключение к шлангу возврата топлива автомобиля;  
 2-Разъем шланга возврата жидкости;  
 3-Подключение к шлангу подачи топлива.

## Обслуживание

### 1.Транспортирование и хранение

Рекомендуется поднимать и перетаскивать установку руками.

#### 1.1 Транспортирование

- A. Перед транспортированием установки необходимо слить жидкость, находящуюся в баке.
- B. Необходимо транспортировать установку в оригинальной упаковке, вставленной в основание.
- C. Не допускать отклонения от вертикального положение более чем на 45°С.

#### 1.2 Хранение

Хранить в сухом помещении.

## 2. Рабочие условия

- 1) Расстояние между установкой и стенкой помещения или других предметов должно быть не менее 200мм. Установка должна использоваться в хорошо вентилируемом помещении при температуре от -10°С до 40°С.
- 2) Установка должна быть правильно заземлена. Убедитесь, что розетка сети переменного тока также имеет правильное заземление.

#### 4. Список расходных материалов

Номер	Название	Спецификация	Кол-во	Примечание
12AE011B	Верхнее уплотнение мерного стакана	□40.2*22*3	6 шт.	
12AE012A	Нижнее уплотнение мерного стакана	□40.2*15*3	6 шт.	
	Уплотнительные кольца			

проверки герметичности форсунок [Leakage test].

#### 5. Замена проверочной и очищающей жидкости

Проверочная и очищающая жидкость поставляются в комплекте с установкой. Test liquid and cleanser are equipped by the unit. Проверочная жидкость используется в установке, за исключением промывки форсунок без снятия с автомобиля. Очищающая жидкость используется в ультразвуковой ванне для очистки форсунок.

**ⓘ** Примечание:  
*По мере использования проверочная жидкость накапливает большое количество отложений и должна регулярно заменяться во избежание засорения форсунок и насоса.*

#### 6. Замена уплотнительных колец

Необходимо заменять уплотнительные кольца по мере износа.

#### 7. Замена фильтра

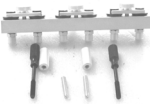


Необходимо периодически заменять фильтр. После замены необходимо проверить соединения фильтра на предмет утечек при максимальном давлении жидкости в режиме


## Приложение 1. Давление топлива различных автомобилей

МАРКА А/М	МОДЕЛЬ	ДАВЛЕНИЕ
TOYOTA	TOYOTA 3.0	0.284
	PREVIA	0.27—0.33
	LEXUS 300 400	0.265—0.304
	CAMRY 3.0	0.265—0.304
	LAND CRUISER	0.30
	COROLLA	0.27—0.31
HONDA	ACCORD 2.0 2.2	0.285
	CIVIC 1.5L	0.255—0.285
	LEGEND 3.2L	0.27—0.304
NISSAN	BLUE BIRD	0.25
	MAXIMA	0.25
	300EX	0.206—0.255
MITSUBISHI	V63000	0.35
MAZDA	323	0.20—0.22
	626	0.25—0.29
	929	0.25—0.29
BMW	528	0.27—0.29
GM	BUICK CENTURY	0.29—0.33
	BUICK PARK AVENUE	0.29—0.33

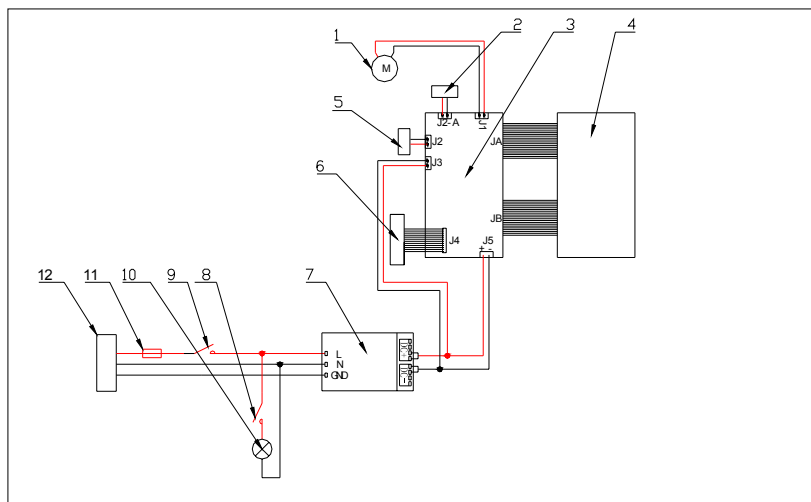
МАРКА А/М	МОДЕЛЬ	ДАВЛЕНИЕ
	CADILLAC 5.7	0.29—0.33
	LUMINA	0.23—0.30
	CORSICA	0.25—0.30
FORD	TEMPO 2.3L	0.28
	LINCOLN TOWN	0.206—0.308
CHRYSLER	CHEROKEE 213	0.273
	DODGE 3.3L DODGE CARAVAN	0.337
HYUNDAI	SONATA	0.265—0.275
DAEWOO	DAEWOO	0.28—0.30
AUDI	6 CYLINDER	0.24—0.27
	5, 4 CYLINDER	0.45—0.50
VOLKSWAGEN	JETTA	0.27—0.29
VOLVO	VOLVO	0.23—0.30

## Приложение 2. Набор адаптеров

№	Код	Рисунок	Название	Кол-во	Размеры, мм	Назначение
1	16AG03 3A		Комплект устройства распределения топлива	1		Монтируется на стойке
2	11AA487 A		Универсальный адаптер для прямой и обратной промывки.	6		Монтируется на распределителе рабочей жидкости. Размер уплотнительных колец: $\varnothing 26.5 \times 2.65$ $\varnothing 20 \times 2.65$ $\varnothing 7.1 \times 2.65$
3	11AA476 A		Заглушка для неиспользуемых отверстий	5		Наружная резьба под универсальный адаптер. Перекрывает лишние точки подключения при одновременном тестировании менее шести форсунок.
4	11AA471 A		Адаптер для верхней подачи топлива, прямая промывка.	6	$\Phi 10.5$	Наружная резьба под универсальный адаптер, внутренняя цилиндрическая посадка под уплотнительное кольцо.
5	11AA472 A		Адаптер для верхней подачи топлива, прямая промывка.	6	$\Phi 13.5$	Наружная резьба под универсальный адаптер, внутренняя цилиндрическая посадка под уплотнительное кольцо.

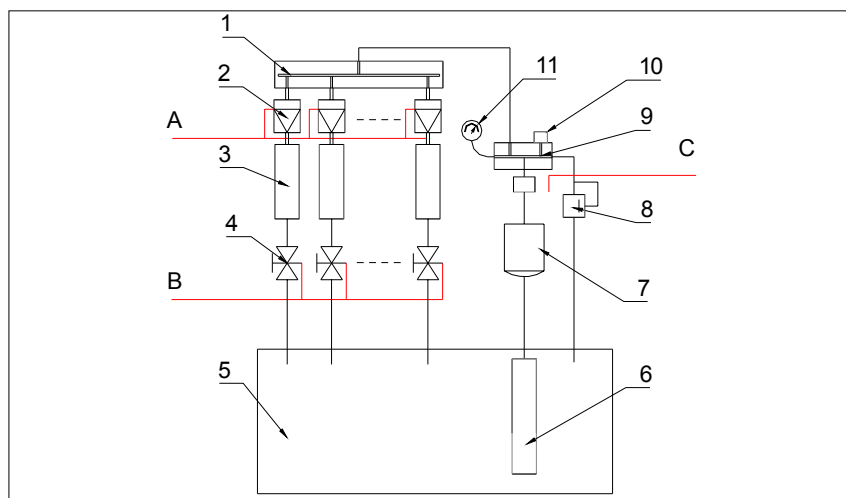
№	Код	Рисунок	Название	Кол-во	Размеры, мм	Назначение
6	11AA473 A		Адаптер для верхней подачи топлива, прямая промывка.	6	Внутренняя резьба M10 x 1.0	Наружная резьба под универсальный адаптер, внутренняя резьба уплотняется резиновым кольцом.
7	11AA474 A		Адаптер для верхней подачи топлива, прямая промывка.	6	Внутренняя резьба M12 x 1.5	Наружная резьба под универсальный адаптер, внутренняя резьба уплотняется резиновым кольцом.
8	10AU18 5A		Кабель подключения форсунок	1		Служит для подключения форсунок при очистке в ультразвуковой ванне и проверке на установке
9	12AB23 5A		Переходник для подключения форсунок BUICK	6		Служит для подключения форсунок BUICK к кабелю.
10	10AU43 5A 10AU43 6A		Универсальный переходник для подключения форсунок	10		Служит для подключения форсунок BUICK к кабелю.

### Приложение 3. Схема электрических соединений



1-Насос; 2-Электромагнитный клапан; 3-Плата управления; 4-Панель управления; 5-Датчик давления; 6-Форсунка; 7-Модуль питания; 8-Выключатель подсветки; 9-Выключатель питания; 10-Подсветка; 11-Плавкий предохранитель; 12-Разъем питания.

## Приложение 4. Гидравлическая схема



1-Распределитель топлива; 2-Форсунка; 3-Мерный стакан; 4-Электромагнитный клапан; 5-Бак; 6-Насос; 7-Фильтр; 8-Клапан сброса давления; 9-T-образный распределитель; 10-Разъем; 11-Манометр; А-Провод подключения форсунок; В-Провод управления электромагнитными клапанами; С- Провод питания насоса.



# LAUNCH®

## Гарантийный талон

Изделие:	_____
Марка:	_____
Модель:	_____
Серийный номер:	_____
Дата продажи:	_____
Продавец:	_____
	_____
	_____

Подпись продавца: \_\_\_\_\_ Подпись покупателя: \_\_\_\_\_

\* Условия гарантии смотрите в дополнении к гарантийному талону

Дополнение к гарантийному талону

# LAUNCH®

## Условия гарантии

1. Данная гарантия распространяется на 12 месяцев со дня приобретения изделия.
2. Гарантия действительна только по предъявлении счета или квитанции о продаже вместе с гарантийным талоном и вместе с дефектным изделием.
3. Настоящая гарантия недействительна, если будет изменен, стерт, удален или будет неразборчив типовой или серийный номер, а также удалена или повреждена заводская пломба на изделии.
4. Настоящая гарантия не распространяется на следующие случаи:
  - а) периодическое обслуживание, ремонт и замену запчастей в связи с их нормальным износом;
  - б) использование с нарушением правил эксплуатации, либо небрежным обращением;
  - в) серийный номер/код IMEI заменяемого оборудования не совпадает с таковым на гарантийном талоне;
  - г) проникновение жидкости, пыли, насекомых и др. Посторонних предметов внутрь изделия;
  - д) при механическом повреждении изделия в результате удара или падения, либо применения чрезмерной силы;
  - е) ущерб в результате: 1) ремонта, произведенного не уполномоченными на то сервисными центрами или дилерами. 2) несчастных случаев, удара молнии, затопления, пожара и иных обстоятельств.

С условиями гарантии ознакомлен и претензий не имею: \_\_\_\_\_

**LAUNCH<sup>®</sup>**

**CNC-602 Стенд для диагностики и ультразвуковой очистки форсунок**

---

Launch Machinery Co., Ltd