



Однофазные инверторы ABB

Однофазные сетевые инверторы от ABB мощностью от 3 до 6 кВт предназначены для использования в небольших домохозяйствах.

Два независимых MPP-трекера позволяют подключать к инвертору 2 различно ориентированных поля фотомодулей, размещенных, например, на различных скатах крыши.

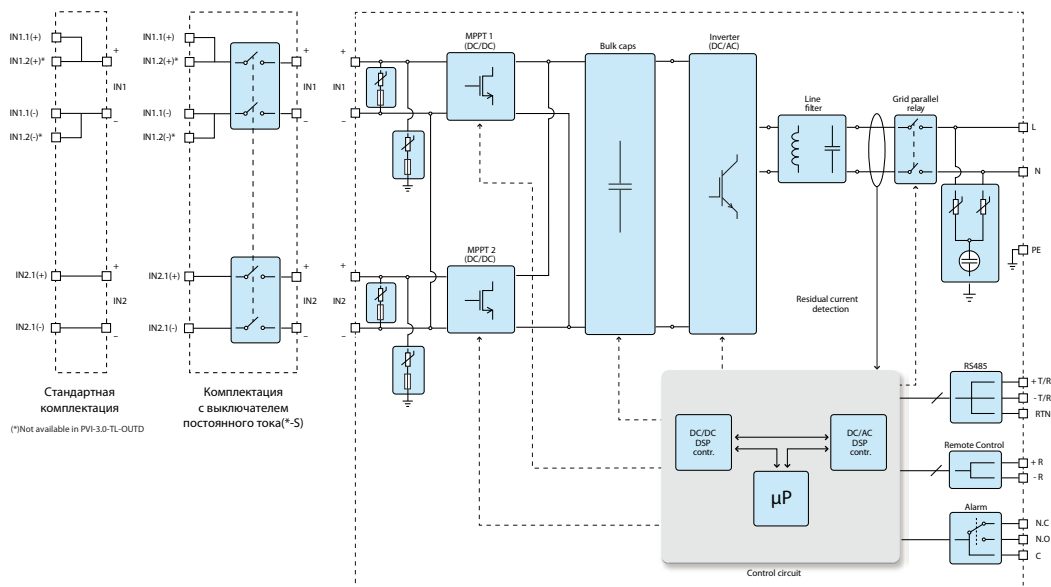
Эффективность преобразования инверторов достигает 96,8%.



стандартная
гарантия
5 лет!

	UNO-3.0-TL-OUTD	PVI-3.6-TL-OUTD	PVI-4.2-TL-OUTD	PVI-5000-TL-OUTD	PVI-6000-TL-OUTD
Номинальная мощность AC, Вт	3000	3600	4200	5000	6000
Тип инвертора	бестрансформаторный				
Тип подключение к сети	однофазный				
Номинальное напряжение, В	230				
Диапазон рабочего напряжения, В	180...264				
Параметры DC					
Максимальное напряжение, В	600				
Пусковое напряжение, В	200 (adj. 120...350)				
Рабочее напряжение, В	0,7×Vstart...580 (min 90)				
Количество MPP-трекеров	2				
Максимальная мощность на MPP-трекер, макс. дисбаланс между MPP-трекерами	2000 Вт [200 V ≤ VMPPT ≤ 530 В]	3000 Вт [190 V ≤ VMPPT ≤ 530 В]	4000 Вт [220 V ≤ VMPPT ≤ 530 В]	4000 Вт [220 V ≤ VMPPT ≤ 530 В]	4000 Вт [220 V ≤ VMPPT ≤ 530 В]
Максимальный ток / Максимальный ток на MPP-трекер, А	20,0 / 10,0	32,0 / 16,0		36,0 / 18,0	
Максимальный КПД	96,8%			97,0%	
Евро КПД	96,0% / -			96,4% / -	
Параметры					
Степень защиты	IP 65				
Тип охлаждения	Естественная конвекция				
Рабочая температура	-25...+60°C				
Размеры В×Ш×Г, мм	618×325×222			810×325×222	
Вес, кг	17,5			26	
Метод монтажа	настенный				
Цена, €					
Стандартная комплектация	932,32	1036,85	1115,29	1537,39	1696,08
С выключателем постоянного тока (*-S)	990,04	1093,49	1170,83	1607,53	1792,67

Блок-диаграмма
PVI-3.0/3.6/4.2/5000/6000-TL-OUTD





3-фазные инверторы АВВ для домохозяйств

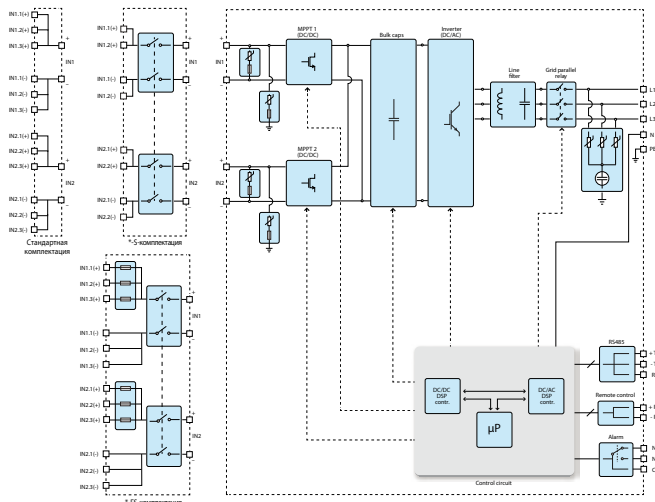
3-фазные инверторы АВВ мощностями от 5,8 до 12,5 кВт предназначены для подключения "зеленого тарифа" для домохозяйств. Эти бытовые солнечные инверторы совмещают все возможности инверторов АВВ для промышленного применения: совместимость с системами удаленного мониторинга и управления, простоту монтажа, высокую производительность и КПД на уровне до 98%.
 Инверторы TRIO-5.8/7.5/8.5-TL-OUTD совместимы с внешними датчиками состояния окружающей среды, к ним могут быть подключены модули проводного и беспроводного мониторинга, за работой фотоэлектрических станций на основе этих инверторов можно следить через интернет, как на экране компьютера, так и со смартфона.



стандартная
 гарантия
 5 лет!

	TRIO-5.8-TL-OUTD	TRIO-7.5-TL-OUTD	TRIO-8.5-TL-OUTD	PVI-10.0-TL-OUTD	PVI-12.5-TL-OUTD
Номинальная мощность AC, Вт	5800	7500	8500	10000	12500
Тип инвертора	бестрансформаторный				
Тип подключение к сети	3-фазный 3W+PE или 4W+PE				
Номинальное напряжение, В	400				
Диапазон рабочего напряжения, В	320...480				
Параметры DC					
Максимальное напряжение, В	1000			900	
Пусковое напряжение, В	350 (adj. 200...500)			360 (adj. 250...500)	
Рабочее напряжение, В	0,7×Vstart...950 (min 200)			0,7×Vstart...850 (min 200)	
Количество МРР-трекеров	1	2			
Максимальная мощность на МРР-трекер, макс. дисбаланс между МРР-трекерами		4800 Вт [320 V ≤ VMPPT ≤ 800 В]	4800 Вт [320 V ≤ VMPPT ≤ 800 В]	6500 Вт [380 V ≤ VMPPT ≤ 750 В]	8000 Вт [445 V ≤ VMPPT ≤ 750 В]
Максимальный ток / Максимальный ток на МРР-трекер, А	18,9	30,0 / 15,0		34,0 / 17,0	36,0 / 18,0
Максимальный КПД	98,0%			97,8%	
Евро КПД	97,4% / -	97,5% / -		97,1% / -	97,2% / -
Параметры					
Степень защиты	IP 65				
Тип охлаждения	Естественная конвекция				
Рабочая температура	-25...+60°C				
Размеры В×Ш×Г, мм	641×429×220			716×645×224	
Вес, кг	25	28		41	
Метод монтажа	настенный				
Цена, €					
Стандартная комплектация	1984,80	2143,88	2256,47	2385,83	2688,67
С выключателем постоянного тока (*-S)	1974,37	2226,31	2338,88	2483,41	2776,19
С выключателем постоянного тока и предохранителем (*-FS)				2503,57	2799,72

Блок-диаграмма PVI-10.0/12.5-TL-OUTD





Промышленные 3-фазные инверторы ABB

Серия 3-фазных сетевых инверторов ABB, помимо небольших устройств для дома, включает также модели для промышленного использования мощностью от 20 до 33 кВт. Высокий коэффициент преобразования (КПД инверторов) — до 98,2% — делают их применение оптимальным на солнечных электростанциях, работающих по частному или промышленному “зеленому тарифу”. Инверторы отличаются стабильно высоким КПД на практически полном диапазоне напряжения фотомодулей.

Благодаря двум независимым трекерам МРРТ, промышленные инверторы мощностью 20 и 30 кВт способны работать с 2 разноориентированными полями фотоэлектрических модулей.

Инверторы не содержат электролитических конденсаторов, что делает их более долговечными и надежными.



стандартная
гарантия
5 лет!

	TRIO-20.0-TL-OUTD	TRIO-27.6-TL-OUTD	PRO-33.0-TL-OUTD
Номинальная мощность AC, Вт	20000	30000	33000
Тип инвертора	Бестрансформаторный		
Тип подключения к сети	3-фазы 3W+PE или 4W+PE		
Номинальное напряжение, В	400		
Диапазон рабочего напряжения, В	320...480		
Параметры DC			
Максимальное напряжение, В	1000	1100	
Пусковое напряжение, В	430 (adj. 250...500)	610	
Рабочее напряжение, В	0,7×Vstart...950 (мин. 200)		580...950
Количество МРР-трекеров	2		1
Максимальная мощность на МРРТ-трекер, макс. дисбаланс между МРРТ-трекерами	12000 Вт [480 В≤VMPPT≤800 В]	16000 Вт [500 В≤VMPPT≤800 В]	33700 Вт
Максимальный ток / Максимальный ток на МППТ трекер, А	50,0 / 25,0	64,0 / 32,0	58
Максимальный КПД	98,2%		98,3%
Евро КПД	98,0%		98,0%/98,1%
Параметры			
Степень защиты	IP 65		IP 65 (вентиляторы IP54)
Тип охлаждения	естественная конвекция		принудительное
Рабочая температура	-25...+60°C		
Размеры В×Ш×Г, мм	1061×702×292		740×520×300
Вес, кг	70	75	66
Метод монтажа	настенный		
Цена, €			
Стандартная комплектация	4154,03	4818,65	4829,95
С выключателем постоянного тока (*-S2/*-S)	4257,64	4918,91	4948,85
С выключателем постоянного тока и предохранителем (*-S2F)	4500,11	5107,39	
С выключателем постоянного тока, предохранителем и защитой от перенапряжения (*-S2X/*-SX)	4763,53	5374,88	5366,15