

## КАТАЛОГ ПРОДУКЦІЇ

### Палиці

<p>89 см нерегульована 100 кг 19 мм</p>	<p>89 см нерегульована 100 кг 21 мм</p>	<p>87,5 см нерегульована 100 кг 16 мм</p>	<p>87,5 см нерегульована 100 кг 21 мм</p>	<p>71,5 - 94 см регульована 100 кг 19 мм</p>	<p>71,5 - 94 см регульована 100 кг 19 мм пристрій проти ковзання</p>	<p>71,5 - 93 см регульована 100 кг 16x4 мм</p>
дерев'яна <b>MED-01-005</b>	дерев'яна <b>MED-01-006</b>	сталева <b>MED-01-007</b>	алюмінієва <b>MED-01-008</b>	алюмінієва <b>MED-01-010</b>	алюмінієва <b>MED-01-012</b>	алюмінієва 4-х опорна <b>MED-01-015</b>

### Милиці

<p>дитяча 96 - 116 см 100 кг 21 мм</p>	<p>доросла 120 - 138 см 100 кг 21 мм</p>	<p>120 - 148 см 120 кг 19 мм</p>	<p>120 - 148 см з м'якими опорами 120 кг 19 мм</p>	<p>115 - 135 см з м'якими опорами 120 кг 21 мм</p>
пахвова дерев'яна <b>MED-02-001</b>	пахвова дерев'яна <b>MED-02-002</b>	пахвова сталева <b>MED-02-005</b>	пахвова сталева <b>MED-02-008</b>	пахвова алюмінієва <b>MED-02-014</b>
<p>85,5 - 115,5 см 100 кг 19 мм</p>	<p>85,5 - 115,5 см 100 кг 19 мм пристрій проти ковзання</p>	<p>85,5 - 115,5 см 100 кг 16x4 мм</p>	<p>16, 19, 21, 25, 28 мм</p>	
ліктьова алюмінієва <b>MED-02-032</b>	ліктьова алюмінієва <b>MED-02-035</b>	ліктьова алюмінієва 4-х опорна <b>MED-02-036</b>	гумові опори	

### Ходунки-рамки

<p>нескладані</p> <p>87 см 50 см 100 кг</p>	<p>складані, регульовані за висотою, крокуючі</p> <p>77 - 95 см 53 см 100 кг</p>	<p>79 - 97 см 53 см 100 кг</p>	<p>80 - 96 см 60 см 100 кг</p>
без коліс <b>MED-03-007</b>	без коліс <b>MED-03-010</b>	на 2-х колесах <b>MED-03-011</b>	на 4-х колесах <b>MED-03-012</b>

## Сидіння для ванни

регулюється за шириною ванни



пряме  
**MED-05-005**

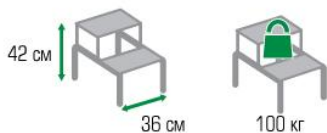


поглиблене  
**MED-05-006**

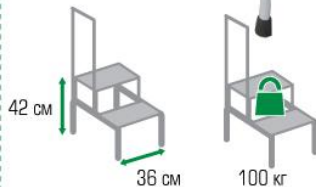


поглиблене зі спинкою  
**MED-05-008**

## Східці для ванни



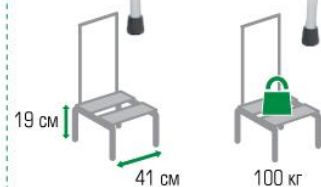
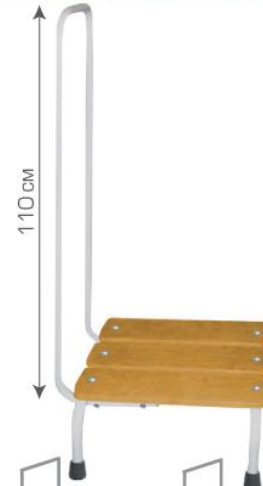
подвійні  
**MED-05-001**



подвійні, з поручнем  
**MED-05-002**

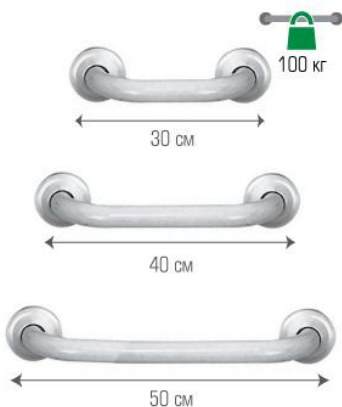


одинарні  
**MED-05-003**

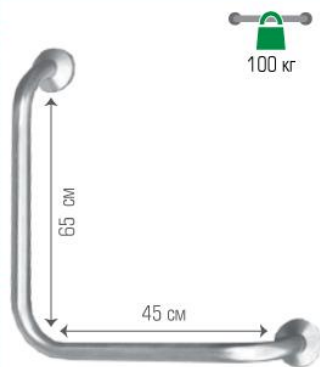


одинарні, з поручнем  
**MED-05-004**

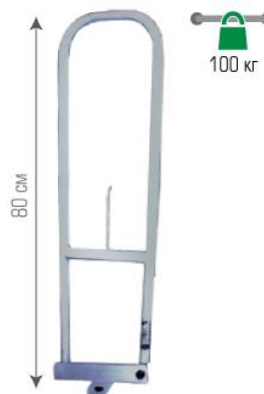
## Поручні для ванни



прямий  
**MED-05-016/17/18**



кутовий  
**MED-06-001**



відкидний  
**MED-05-020**



поворотний  
**MED-05-021**

## Засоби реабілітації



сидіння на унітаз  
**MED-04-014**



підставка до унітазу  
**MED-04-025**



підставка для біотуалету  
**MED-04-027**

## Стільці-туалети



нерегульований  
**MED-04-005**



нерегульований, преміум  
**MED-04-005**

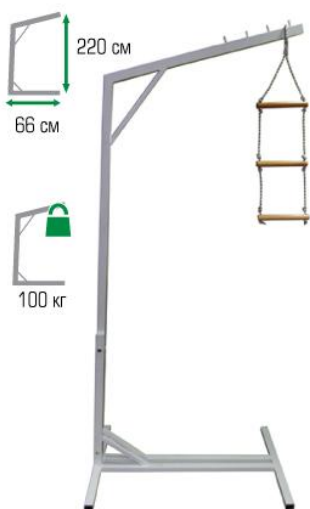


регульований за вистою, преміум  
**MED-04-011**

## Столи приліжкові



сходи мотузкові  
**MED-06-075**



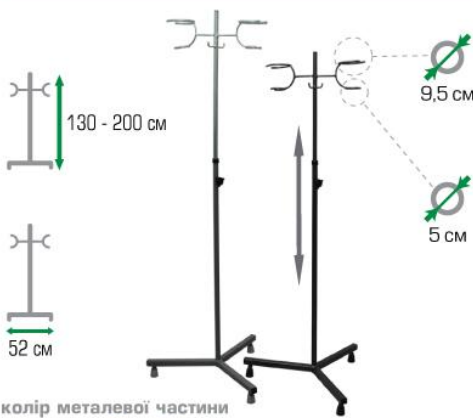
тримач опорний – гусак  
**MED-06-074**



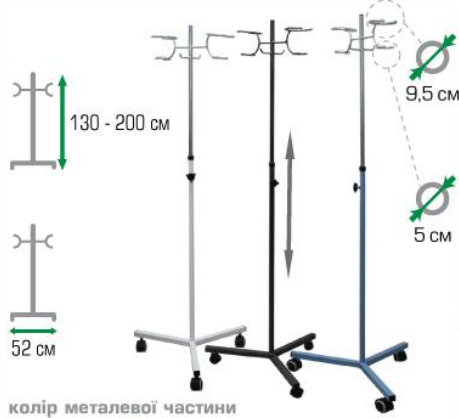
на колесах  
**MED-06-026**

на колесах  
**MED-06-027**

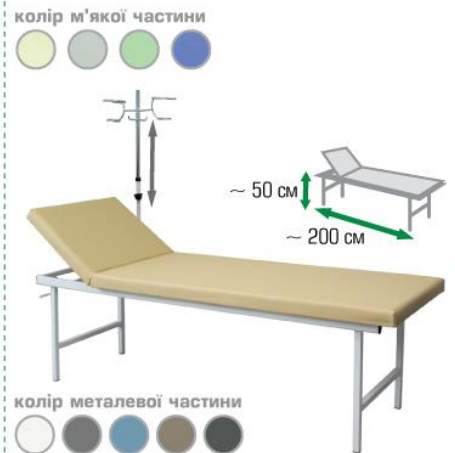
Меблі медичні



штатив медичний без коліс



штатив медичний на колесах



кушетка медична зі штативом



банкетка медична



кушетка медична масажна



кушетка медична

Варіанти матеріалу полиць: скло, фарбований метал, нержавіюча сталь



стіл пеленальний



столи інструментальні, маніпуляційні



столи для медичного устаткування



підставка під бікс



підставки під тази



на колесах та без коліс

ширма медична