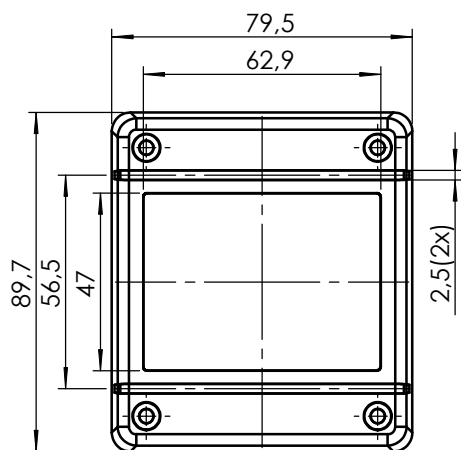
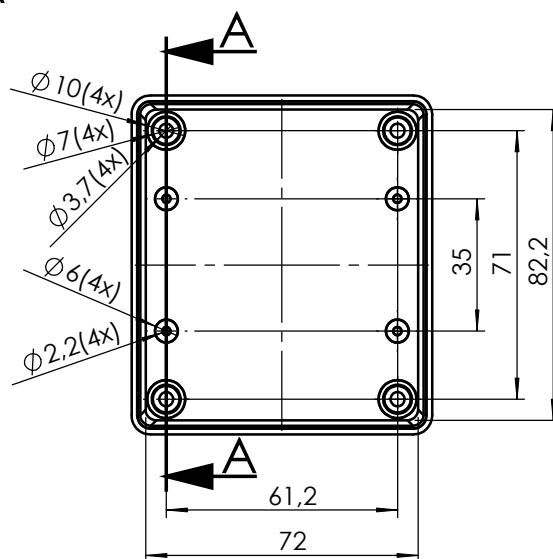
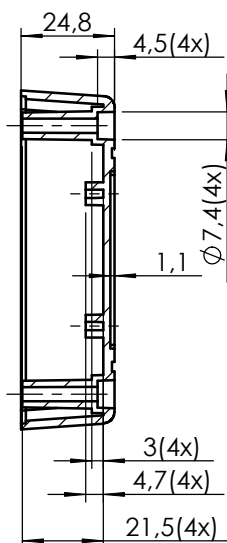


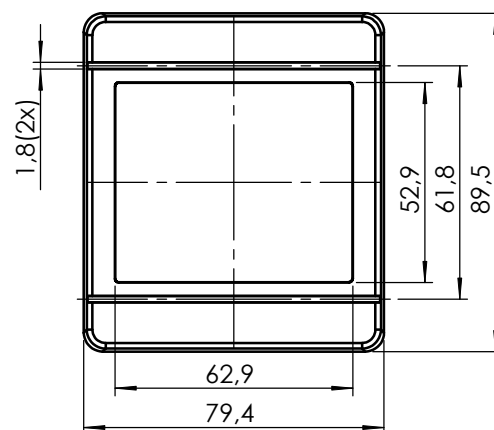
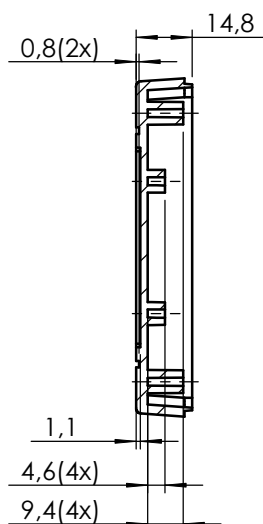
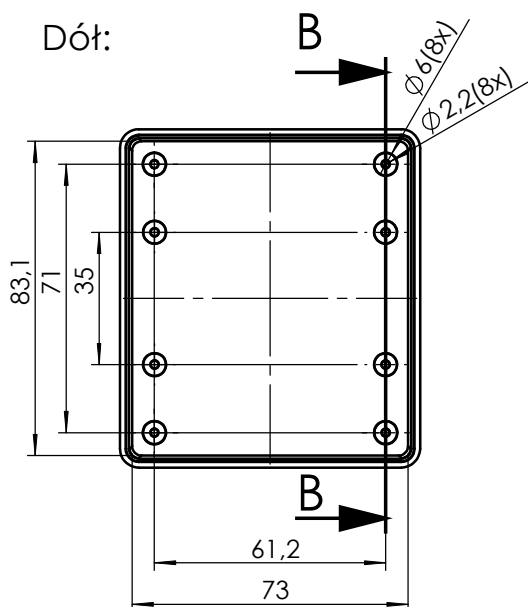
Góra:



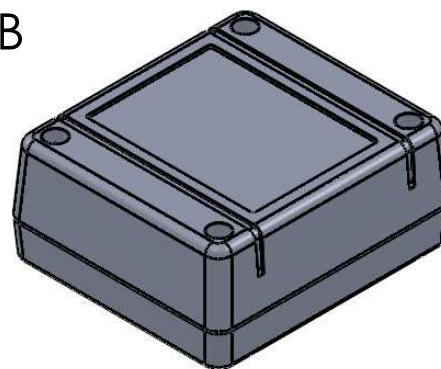
PRZEKRÓJ A-A



Dół:



PRZEKRÓJ B-B



maxPCB: 64mm x 54mm

UWAGA: Wymiary w tolerancji $\pm 0,5\text{mm}$

Elementy składowe:

- obudowa góra,
- obudowa dół,
- 4x wkret,

Format	Skala
A4	1:2
Nr produktu	
Z-79	



Krzysztof Maszczyk
05-071 Sulejówek-Miłosna
ul. Mickiewicza 10
tel.: (022)783 45 20, fax.: (022)783 90 85
kom: 0602 726 086