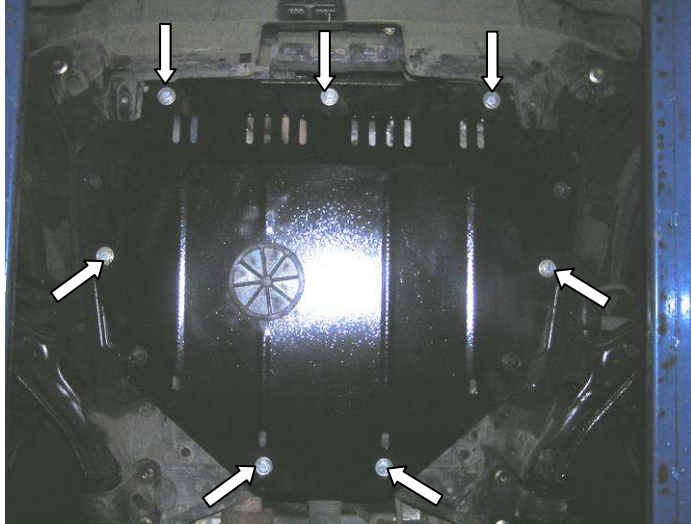


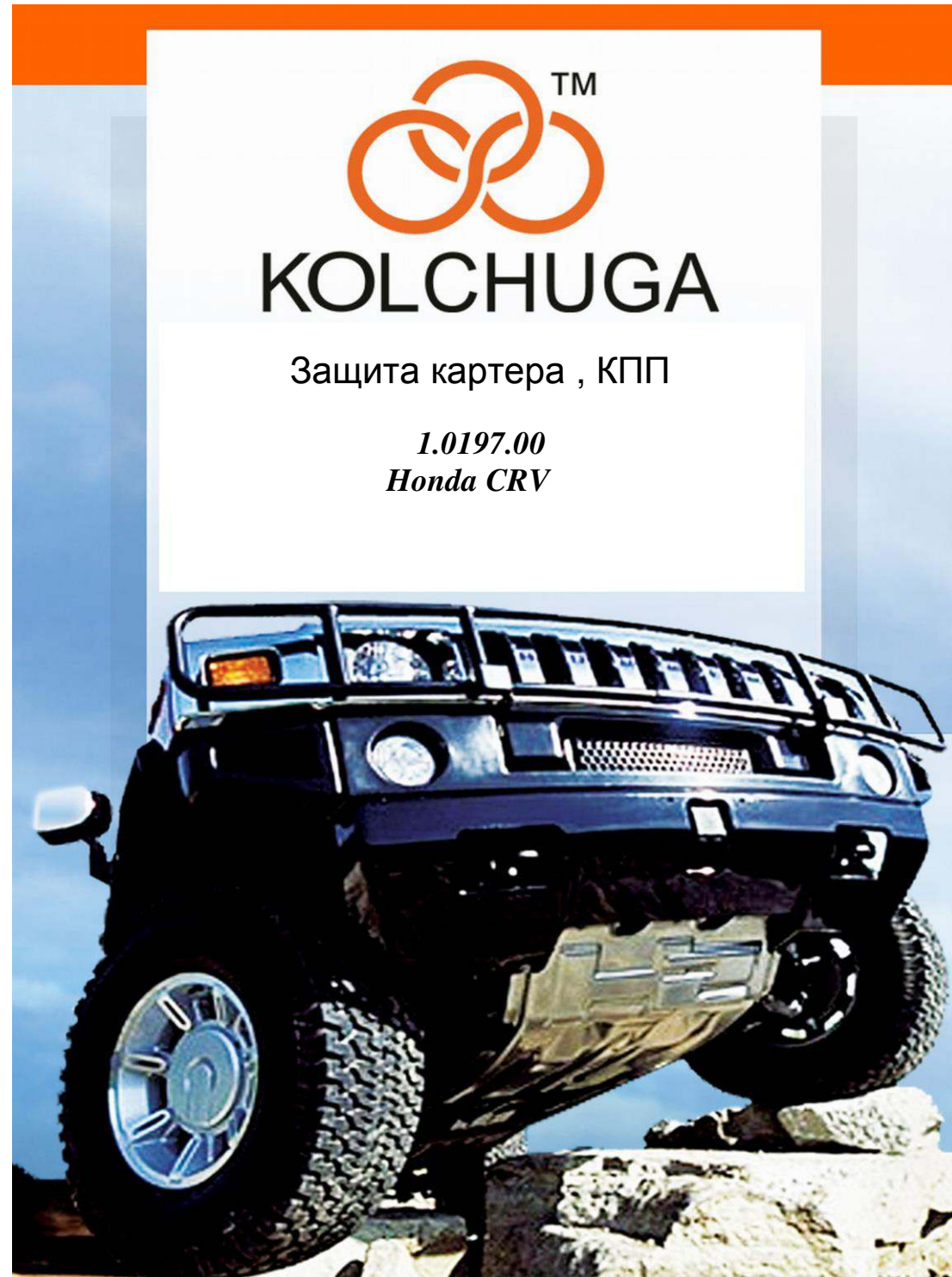
Рис.3



KOLCHUGA

Защита картера , КПП

1.0197.00
Honda CRV

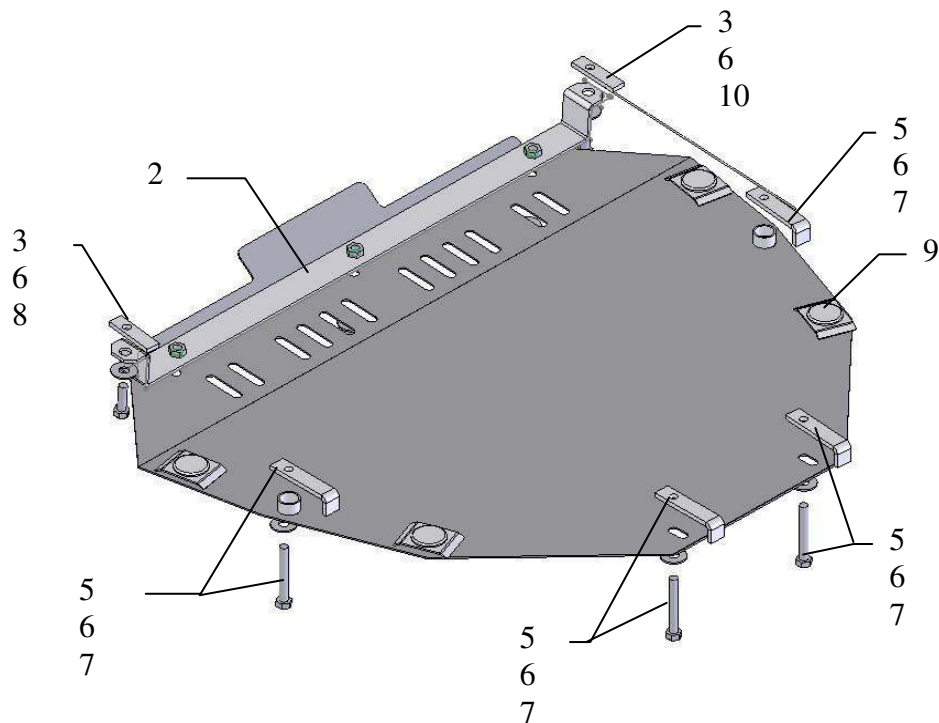


Защита 1.0197.00
Применяемость Honda CRV 2,4
(2007-г.в.)

Модификации	Число цилиндров	Мощность KW	КПП	Объем двигателя см3
CRV	-	-	A	2400

Комплектность:

№ п/п	Наименование	Обозначение	Количество	Примечания
1	Поддон	424СБ	1	
2	Балка	178	1	
3	Болт	M10x35	2	
4	Болт	M10x25	3	
5	Болт	M10x75	4	
6	Шайба	A10	9	
7	Планка	016	4	загнутая
8	Планка	015	1	
9	Амортизатор 30		4	
10	Планка	015	1	С поводком



Установка защиты



рис.1

1. Снять боковые пистоны переднего пыльника.
2. Наложить планку 8 над боковым отверстием слева, планку 10 справа (где были пистоны) и закрепить балку 2 болтами 3, рис.1,2.
3. Закрепить защиту спереди болтами 4 к балке 2, сзади и по бокам болтами 5 через закладные пластины 7, рис.2,3.
4. Затянуть все точки крепления и закрепить пистоны.
 При надобности обнижения балки использовать упоры 10.

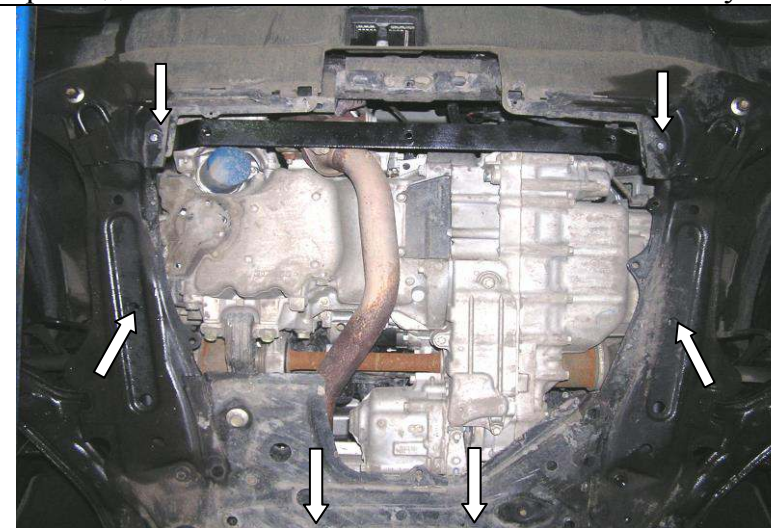


рис.2