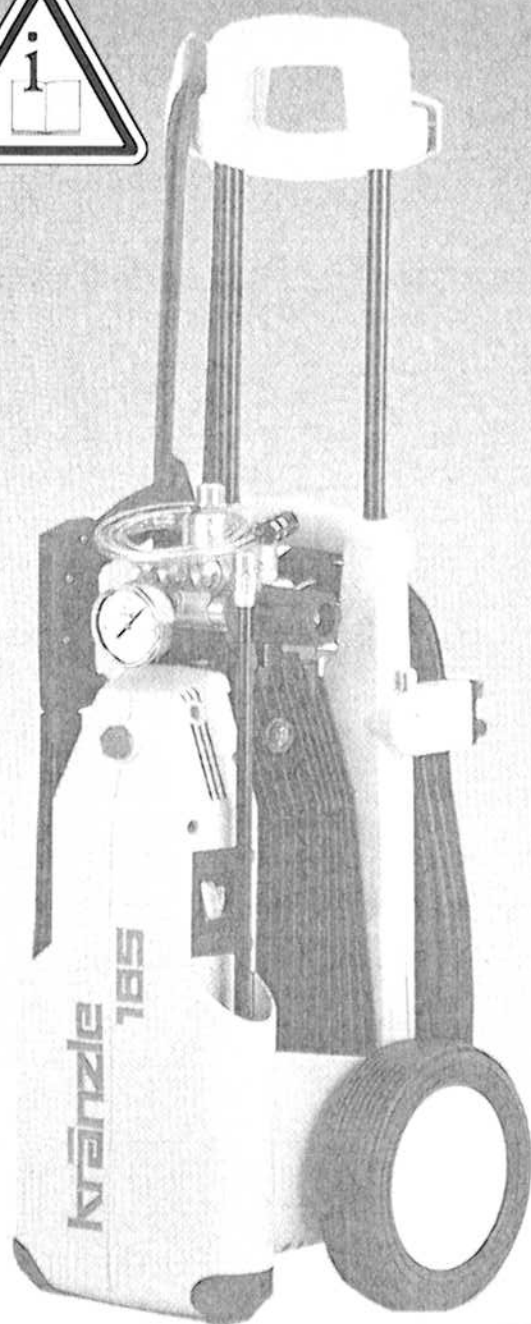


Kränzle[®]

Rus

Очистители высокого давления



K 115
K 125
K 135
K 155



Funkschutz

DIN EN
ISO 9001



made
in
Germany

Руководство по эксплуатации

Перед пуском в эксплуатацию внимательно ознакомьтесь с мерами безопасности и соблюдайте их в процессе эксплуатации.



Описание

Уважаемый Заказчик!

Сердечно поздравляем Вас с приобретением нового очистителя высокого давления со встроенными шасси и благодарим за покупку!

Чтобы облегчить пользование аппаратом, разрешите на следующих страницах разъяснить Вам его работу.

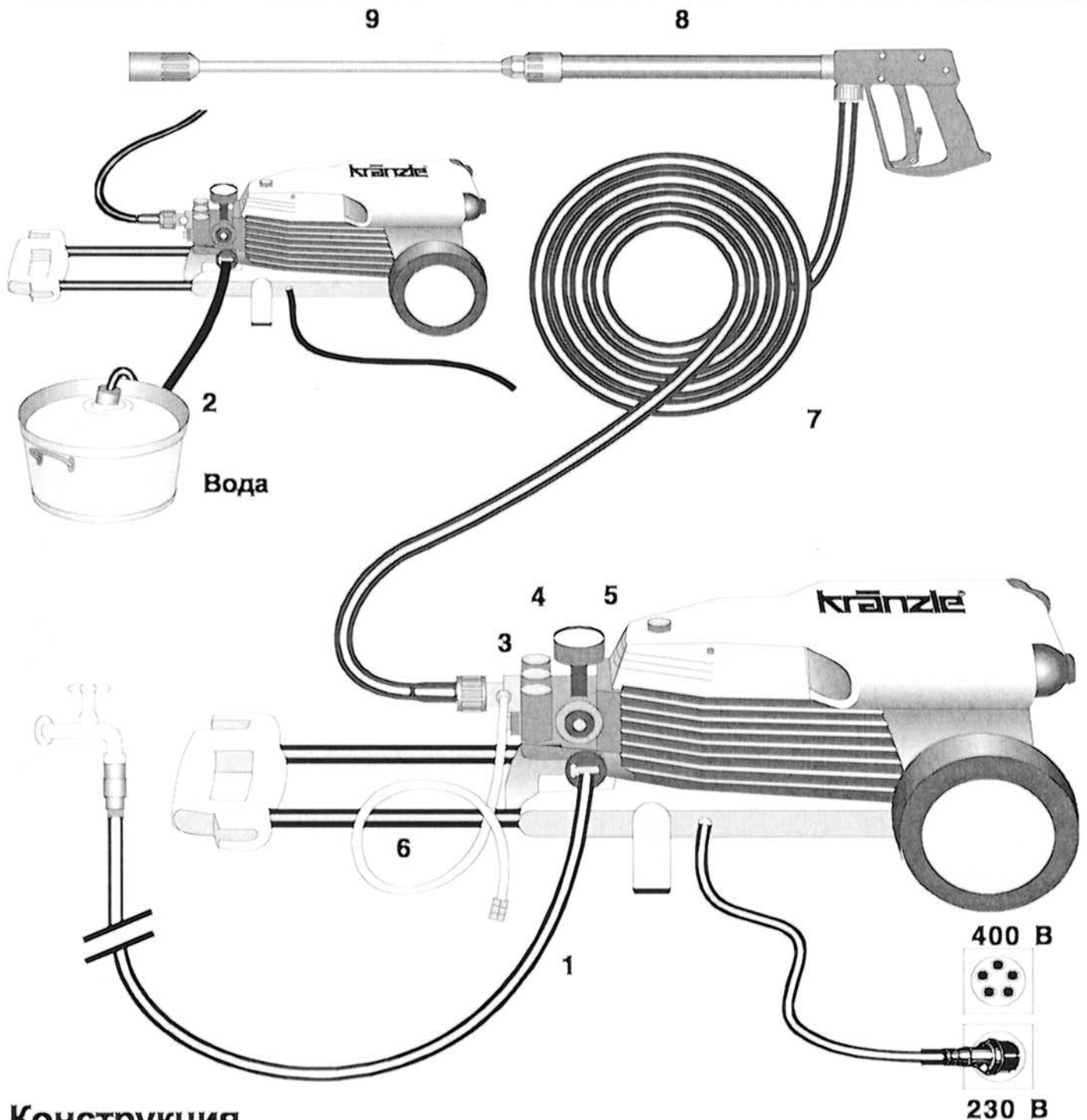
Очиститель поможет Вам в проведении всех Ваших работ по чистке

- фасадов,
- плит тротуаров,
- террас,
- транспортных средств любых типов,
- животноводческих помещений,
- машин и т.д.
- емкостей,
- каналов,

Технические данные	Kränzle 115	Kränzle 125	Kränzle 135	Kränzle 155
Рабочее давление, бесступ. регулир.	10 - 115 бар	10 - 125 бар	10 - 135 бар	10 - 155 бар
Допуст. избыточное давление	130 бар	140 бар	150 бар	170 бар
* Подача воды	при 1400 U/min 10,3 л/мин.	при 1400 U/min 10,5 л/мин.	при 1400 U/min 11,0 л/мин.	при 1400 U/min 12,0 л/мин.
Под. горячей воды до	макс. 60 °C	макс. 60 °C	макс. 60 °C	макс. 60 °C
Высота всасывания	2,5 м	2,5 м	2,5 м	2,5 м
Шланг высок. давл.	10 м	10 м	10 м	10 м
Общая потреб. электр. мощность	230 В ; 50 Гц ; 11 А	230 В ; 50 Гц ; 12,5 А	230 В ; 50 Гц ; 14 А	230 В ; 50 Гц ; 6,7 А
Общая потреб. мощность: подвод отвод	P1: 2,6 кВт P2: 1,9 кВт	P1: 2,9 кВт P2: 2,2 кВт	P1: 3,3 кВт P2: 2,4 кВт	P1: 4,1 кВт P2: 3,1 кВт
Масса	32 кг	32 кг	32 кг	32 кг
Разм. с установ. ручкой для перемещения, в мм	350 x 330 x 900	350 x 330 x 900	350 x 330 x 900	350 x 330 x 900
Уровень шума по DIN 45 635	84 дБ	84 дБ	84 дБ	88 дБ
с грязекиллером	86 дБ	87 дБ	89 дБ	90 дБ
рованный уровень шума L_{WA}	89 дБ	89 дБ	89 дБ	89 дБ
Вибрации в копье	2,0 м/с ²	2,0 м/с ²	2,0 м/с ²	2,1 м/с ²
Отдача на насадке	са. 20 Н	са. 22 Н	са. 25 Н	са. 27 Н
№ для заказа	41.204	41.200	41.201	41.202
с грязекиллером	41.204 1	41.200 1	41.201 1	41.202 1

Допустимое отклонение числовых параметров +/- 5% согласно нормам Объединения немецких производителей машин и аппаратов „VDMA“, отдельный лист 24411.

Описание



Конструкция

Очистители высокого давления KRÄNZLE, типы 115 + 125 + 135 + 155 - являются переносными аппаратами. Конструкция оказана на схеме.

Функция

- 1 Патрубок подключения водяного шланга с фильтром
- 2 Заборный шланг с фильтровальной корзиной (специальная принадлежность), № для заказа: 15.038 3
- 3 Насос высокого давления
- 4 Манометр с глицериновым наполнением
- 5 Клапан регулирования давления - предохранительный клапан
- 6 Инжектор высокого давления для моющего средства
- 7 Шланг высокого давления
- 8 Распылительный пистолет
- 9 Сменная распылительная трубка с регулирующим соплом

Описание

Водопроводная и очистная система

Воду можно подавать под давлением насоса высокого давления или прямо засасывать из безнапорной емкости. Затем вода насосом высокого давления под давлением вводится в предохранительную распылительную трубку. Струя под высоким давлением образуется благодаря соплу, расположенному на предохранительной распылительной трубке.



Через инжектор высокого давления можно подмешивать моющие или очищающие средства.

Соблюдать инструкции по защите окружающей среды, утилизации и защите водоемов!

Распылительная трубка с распылительным пистолетом

Распылительный пистолет делает возможной эксплуатацию аппарата только при включенном предохранительном рычаге переключения.

При нажатии на рычаг распылительный пистолет раскрывается. Жидкость теперь подается к соплу. Создается давление распыления, быстро достигающее избранное рабочее давление.

Отпустив рычаг переключения, пистолет перекрывают, жидкость из распылительной трубки выступить не может, а манометр должен показывать 0 бар.

Толчок давления при закрывании пистолета открывает перепускной клапан, предохраняющий от повышения давления сверх допустимого. Насос остается включенным, перекачивая с пониженным избыточным давлением жидкость в контуре. При раскрытии пистолета клапан регулирования давления перекрывается, а насос дальше перекачивает жидкость с избранным рабочим давлением в распылительную трубку.



Распылительный пистолет является предохранительным устройством. Ремонт разрешается выполнять только компетентным лицам. При замене деталей разрешается использовать только конструкционные детали, допущенные изготовителем.

Клапан регулирования давления - предохранительный клапан

Клапан регулирования давления - предохранительный клапан защищает аппарат от слишком высокого избыточного давления и сконструирован таким образом, чтобы его невозможно было установить на давление, превышающее допустимое рабочее давление. Ограничительная гайка поворотной ручки запломбирована лаком.

Вращением поворотной ручки можно бесступенчато настраивать рабочее давление и распыляемое количество.



Замену, ремонт, новую настройку и пломбирование разрешается выполнять только компетентным лицам.



Защитный автомат электродвигателя

Двигатель защищен от перегрузки благодаря защитному автомату. При перегрузке защитный автомат отключает двигатель. При повторяющемся отключении двигателя защитным автоматом устранить причину неисправности (см. стр. 6).



Замену и контроль разрешается выполнять только компетентным лицам, при **отключенном от электросети агрегате, т.е. при отсоединенном сетевом штекере.**

Установка

Месторасположение



Аппарат не разрешается устанавливать и эксплуатировать ни в пожароопасных или взрывоопасных помещениях, ни в лужах. Аппарат не разрешается эксплуатировать под водой.

ВНИМАНИЕ !



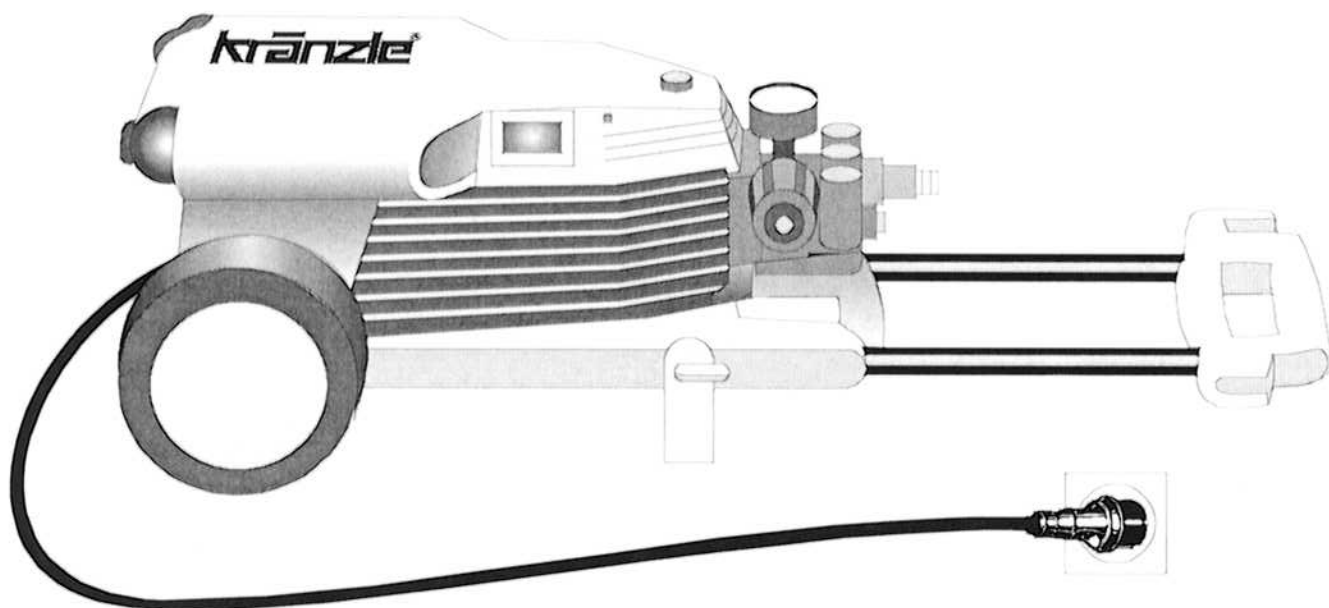
Никогда не засасывайте жидкости, содержащие растворители, как растворители лаков, бензин, масло или подобные жидкости. **Соблюдать указания изготовителей добавочных средств!** Уплотнения в агрегате не являются устойчивыми относительно растворителей. Туман, распространяемый растворителями, быстро воспламеняется, взрывоопасен и ядовит.

ВНИМАНИЕ !



При эксплуатации с горячей водой, имеющей температуру 60°, возникает повышенная температура. **Не прикасаться к агрегату без защитных рукавиц!**

Описание



Подключение к электросети

Аппарат поставляется с соединительным кабелем и сетевым штекером.

Штекер необходимо вставлять в установленную по инструкции розетку с защитным проводом и автоматом токовой защиты **30 мА**. Розетку необходимо со стороны сети защитить **инерционно на 16 А**.



KRÄNZLE 115, 125, и 135 - 230 Вольт 50 Гц
KRÄNZLE 155 - 400 Вольт 50 Гц (направление вращения безразлично).

При использовании удлинительного кабеля он должен иметь защитный провод, подключенный в соответствии с инструкциями к штекерным соединениям. Провода удлинительного кабеля должны иметь наименьшее поперечное сечение в $1,5 \text{ мм}^2$. Штекерные соединения должны иметь исполнение с защитой от водяных брызг, и не должны лежать на сыром полу.

(при удлинительном кабеле свыше 10 м - $2,5 \text{ мм}^2$).

ВНИМАНИЕ !

Слишком длинные удлинительные кабели вызывают падение напряжения, а в результате этого - нарушение в эксплуатации и трудности при пуске.

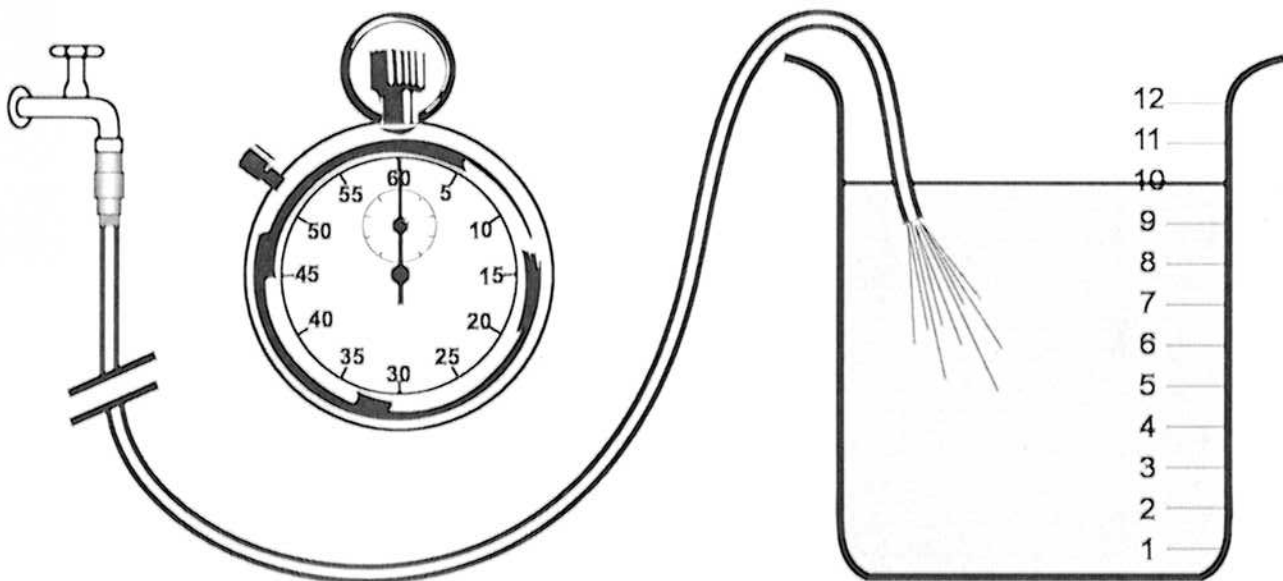
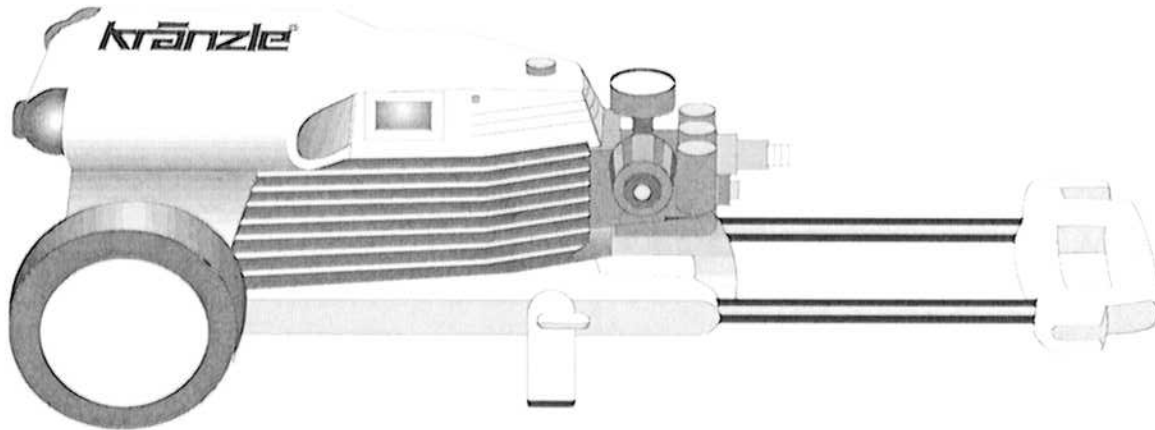
При использовании кабельного барабана кабель должен быть всегда полностью размотан.

Описание



Подключение воды:

Проверьте, пожалуйста, имеется ли в распоряжении очистителя высокого давления объем воды (литров в минуту), указанный на странице 2 (технические данные).



Проверка:

Сливать воду из шланга в ведро в течение одной минуты.

Объем воды должен быть не меньше указанного на странице 2 !!!



Недостаток воды ведет к повышенному износу уплотнений (без гарантии)

Описание



Краткое руководство по эксплуатации:

прикреплена на аппарате. Пункт 1-6

Аппарат эксплуатировать только в горизонтальном положении!

1. Прикрутить шланг высокого давления к распылительному пистолету и аппарату.
2. Подсоединить водопровод на стороне всасывания.
3. Удалить из аппарата воздух (многократно открывать и перекрывать распылительный пистолет).
4. Подсоединить электроэнергию (У аппарата KRÄNZLE 115, 125 и 135 195 TS T 230 Вольт переменного тока, У аппарата KRÄNZLE 155 400 Вольт трехфазного тока.
5. Включить аппарат и начать процесс мойки.
6. Завершив процесс мойки, полностью опустошить насос (без всасывающего и напорного шланга примерно на 20 сек. включить двигатель). Теперь переключатель необходимо установить в положение "Выкл." (красная лампочка в переключателе должна погаснуть). Затем задействовать рычаг пистолета, чтобы снять давление. Затем разрешается отсоединить шланг высокого давления
- Использовать только чистую воду ! - Обеспечить защиту от мороза !

ВНИМАНИЕ !

Соблюдайте инструкции предприятия, снабжающего Вас водой.

Согласно EN 61 770 аппарат не разрешается прямо подключать к общей сети снабжения питьевой водой.

Однако кратковременное подключение разрешено согласно DVGW (Германский Союз газового и водного хозяйства), если в подводящий водопровод встроен аэратор (№ для заказа фирмы KRÄNZLE: 41.016 4).

Разрешается также косвенное подключение к общей сети снабжения питьевой водой с помощью свободного выхода согласно EN 61 770; например, путем использования емкости с поплавковым клапаном.

Прямое подключение разрешено к сети, не предназначенной для снабжения питьевой водой.

Шланг высокого давления и распылительное устройство

Шланг высокого давления, принадлежащий к оборудованию аппарата, и распылительное устройство - из высококачественного материала. Они рассчитаны на эксплуатационные условия аппарата и маркированы в соответствии с инструкцией.



При замене использовать только допущенные изготовителем и в соответствии с инструкцией маркированные конструкционные детали. Шланги высокого давления и распылительные устройства подсоединять герметично. Через шланг высокого давления не разрешается переезжать, не разрешается его чрезмерно растягивать или перекручивать. Шланг высокого давления не разрешается тянуть по острым кромкам. В противном случае гарантия теряется.

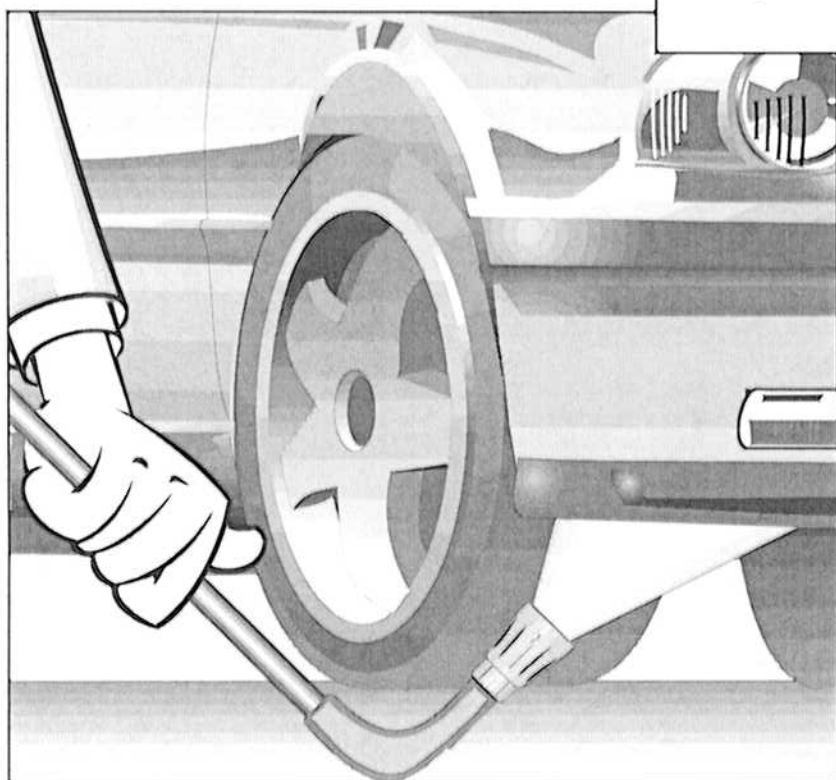
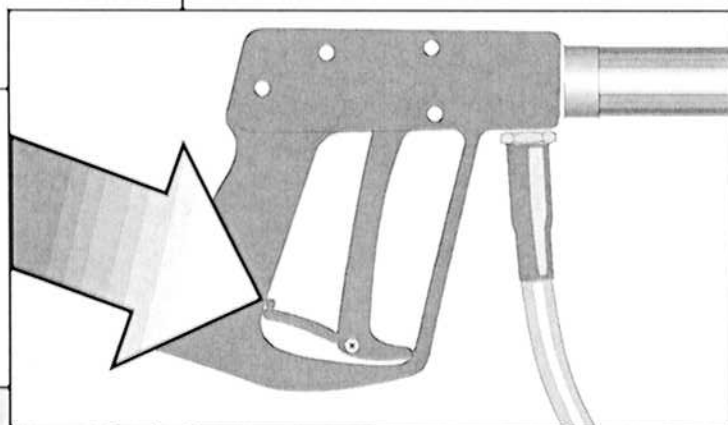
Указания по технике безопасности

По отдаче

- см. указание на стр. 2 !



Предохранительный затвор на пистолете перекидывать после каждого пользования, чтобы предотвратить непроизвольное распыление!



Насадку для чистки днища обязательно опереть! Используя насадку для чистки днища, необходимо обращать внимание на то,

что при изогнутых исполнениях, например, при U-образной № насадке 41.075, при отдаче образуется крутящий момент!

(Указание на стр.2)

Всё это Вы купили:

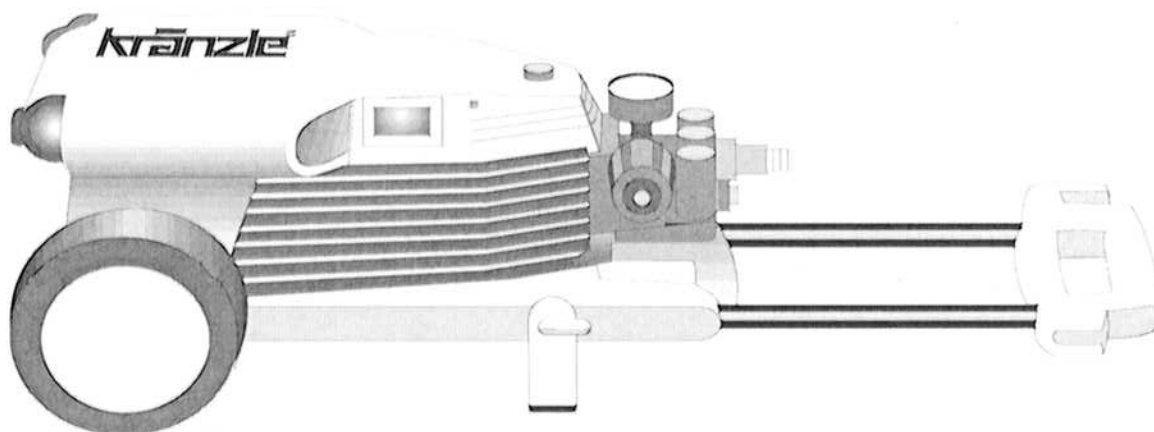


1. Распылительная насадка с регулирующим соплом и сопло высокого давления Плоская струя 25045



2. Распылительный пистолет с изолированной ручкой, резьбовым соединением

3. Аппарат KRÄNZLE для чистки под высоким давлением 115, 125, 135, 155

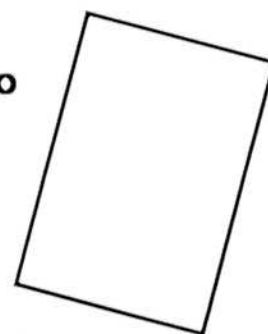


4. Отвертка для крестовых шлицев

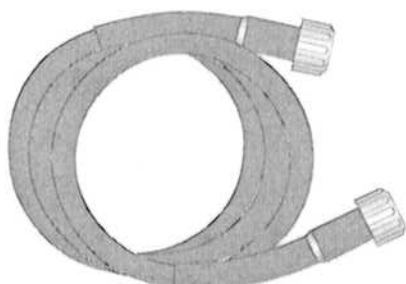
Крепежный винт для рукоятки



5. Руководство по эксплуатации



6. 10-метровым шлангом высокого давления со стальной прослойкой и условным проходом NW 6

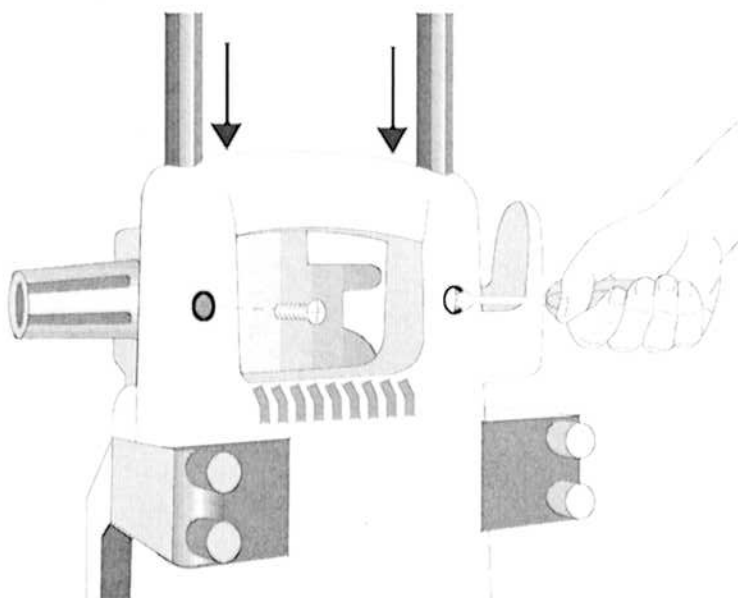


7. Точка подвода воды



Монтаж и оснащение аппарата

Установить аппарат для чистки под высоким давлением, а затем сверху вставить в него ручку и закрепить ее с нижней стороны 2 винтами.



Подвеска для грязекиллера (специальная принадлежность)

Кабель

Футляр для Пистолет

Шлангом высокого давления

Футляр для насадки

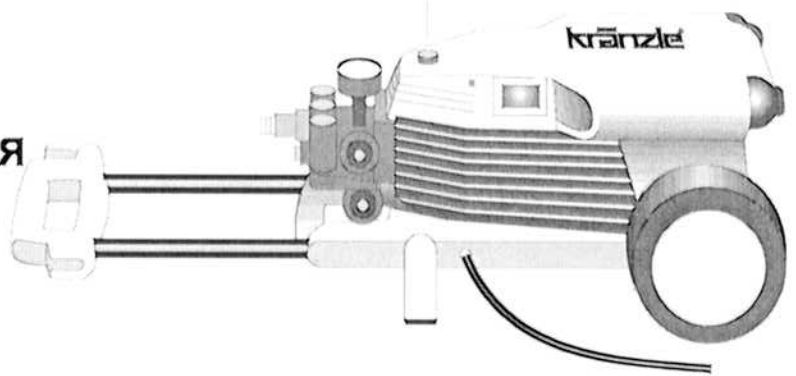


Пуск в эксплуатацию

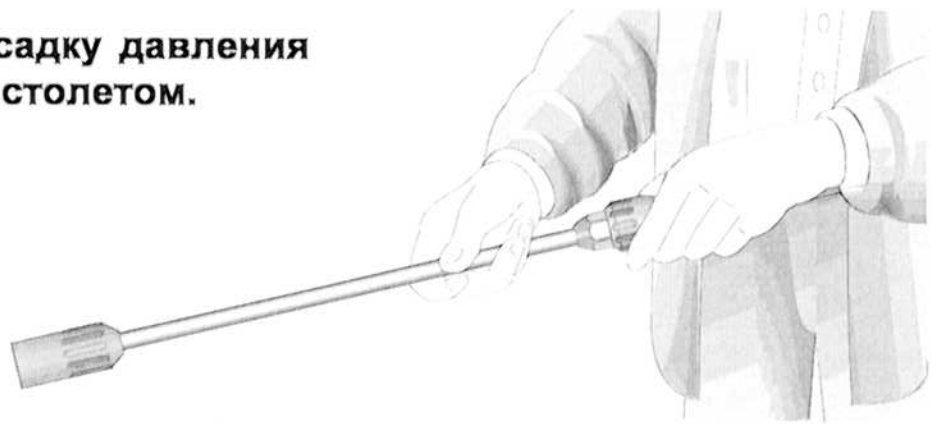
1. Установить аппарат горизонтально.

Пробку не заменять!

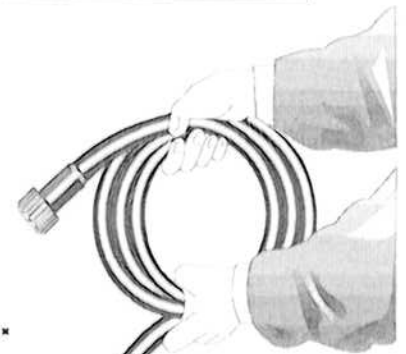
**АГРЕГАТ РАЗРЕШАЕТСЯ
ЭКСПЛУАТИРОВАТЬ
ТОЛЬКО В
ГОРИЗОНТАЛЬНОМ
ПОЛОЖЕНИИ !**



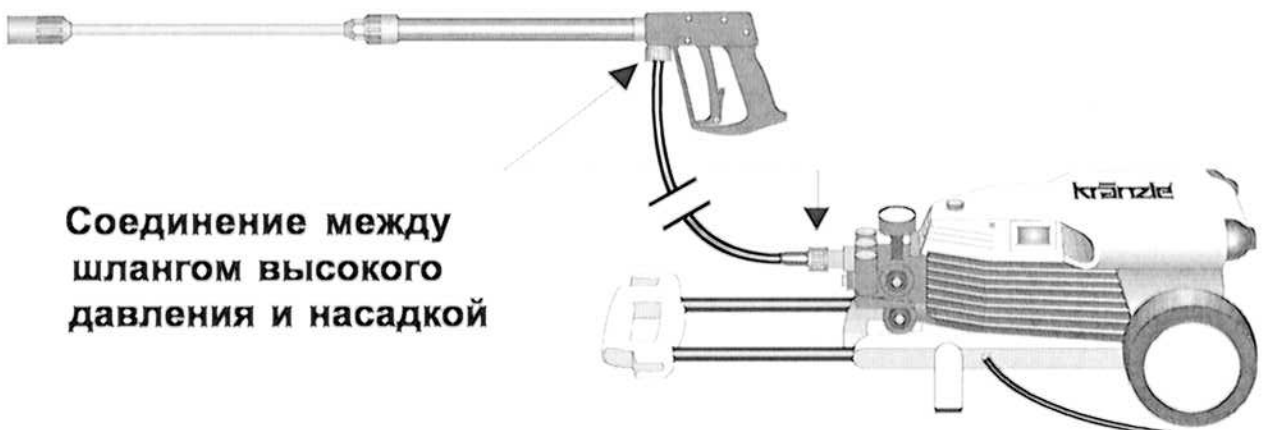
2. Соединить насадку давления с ручным пистолетом.



3. Размотать шланг высокого давления без образования петель и соединить с ручным пистолетом и насосом. При удлинении использовать шланг высокого давления на макс. 20 м или 2 по 10 м с шланговыми соединениями.



**Соединение между
шлангом высокого
давления и насадкой**



Пуск в эксплуатацию

4. Аппарат можно выборочно подключать к напорному водопроводу с холодной или горячей водой с температурой до 60°C (см. стр. 2).

При внешней подаче воды следить за тем, чтобы вода была чистой. Поперечное сечение шланга должно быть не менее 1/2" = 12,7 мм (свободный проход). Сито №1 должно быть всегда чистым.

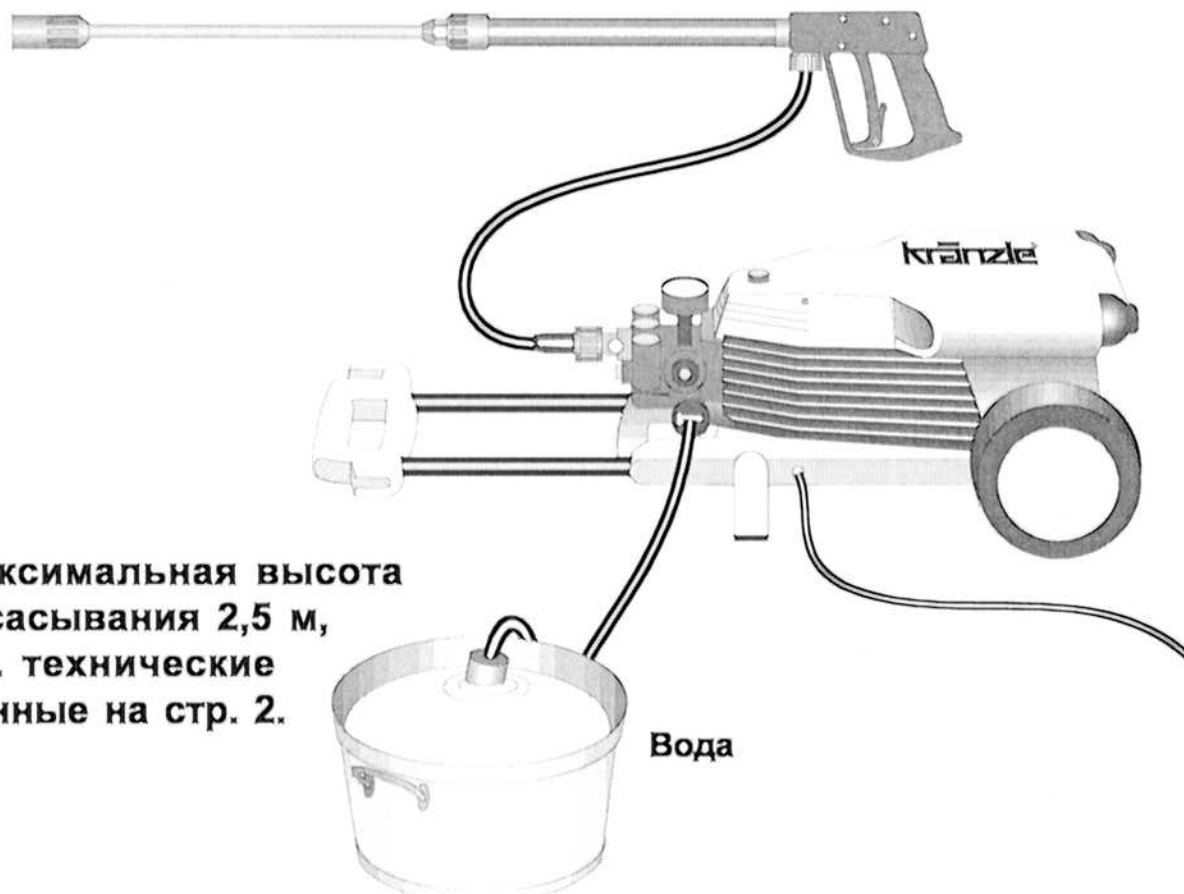


Перед каждым пуском в эксплуатацию проверять сито на предмет чистоты!

ВНИМАНИЕ!



При эксплуатации с горячей водой, имеющей температуру 60°, образуется повышенная температура. Не брать за головку насоса без защитных рукавиц!



5. Максимальная высота засасывания 2,5 м, см. технические данные на стр. 2.

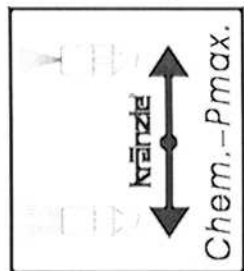
Пуск в эксплуатацию

Регулирование давления:

вращением маховичка. Максимальное давление настроено константно.

Засасывание моющего средства:

Химическое сито №5 установить в емкость с моющим веществом. Регулирующее сопло №4 раскрыть, тогда инжектор сможет засасывать моющее средство. При закрытии регулирующего сопла путем вращения автоматически перекрывается подача химического средства. Подождать некоторое время, чтобы моющее средство смогло воздействовать на поверхность, затем смыть его под высоким давлением.



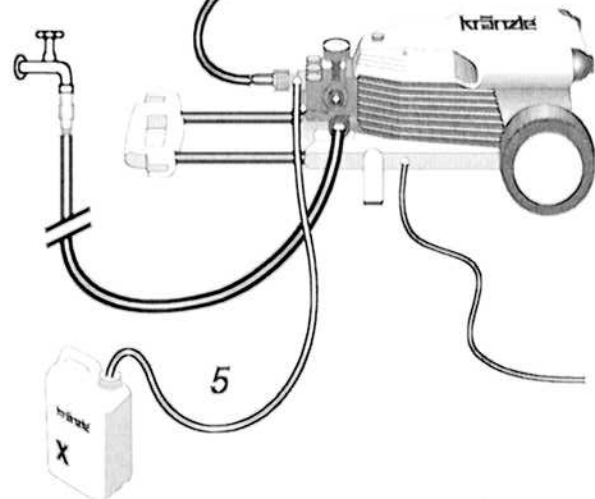
При полностью раскрытом регулирующем сопле возможна добавка в размере 3-5%. Параметр рН - нейтральный: 7-9.



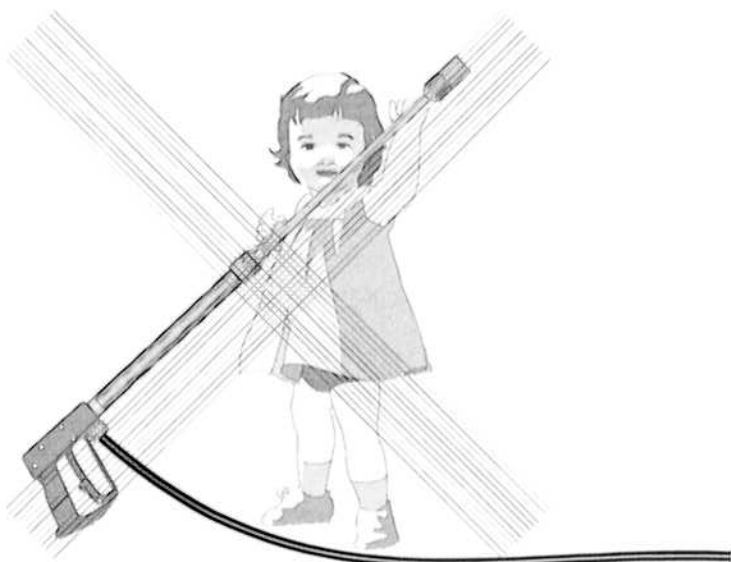
Соблюдать инструкции производителя моющего средства (например, по защитному оснащению) и инструкции по сточным водам.

Снятие с эксплуатации:

1. Отключить аппарат.
2. Перекрыть подвод воды.
3. Кратковременно раскрыть пистолет, пока не создастся давление.
4. Заблокировать пистолет.
5. Открутить водяной шланг и пистолет.
6. Опорожнить пистолет: двигатель включить примерно на 20 секунд.
7. Отсоединить сетевой штекер.
8. Зимой: насос хранить в защищенном от мороза помещении.
9. Прочистить водяной фильтр.



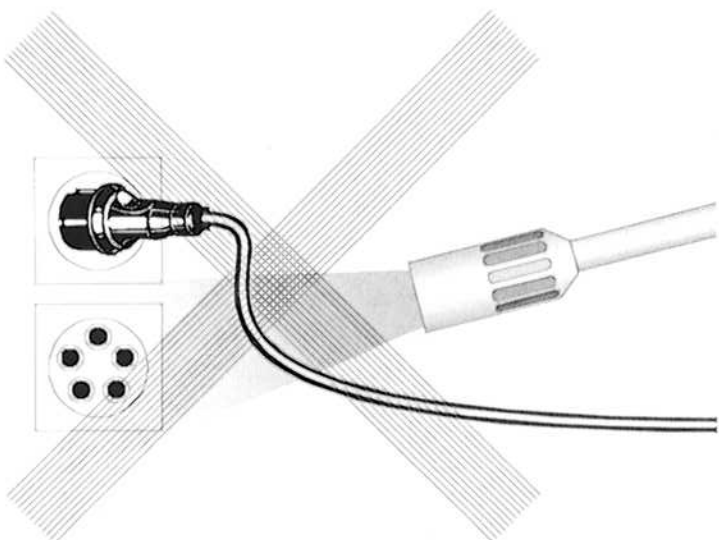
Это запрещено !



**Дети не должны
работать с
аппаратом чистки
под высоким
давлением!**



**Аппарат не мыть ни
струей высокого
давления, ни
водяной струей!**



**Водяную струю не
направлять на
розетки!**

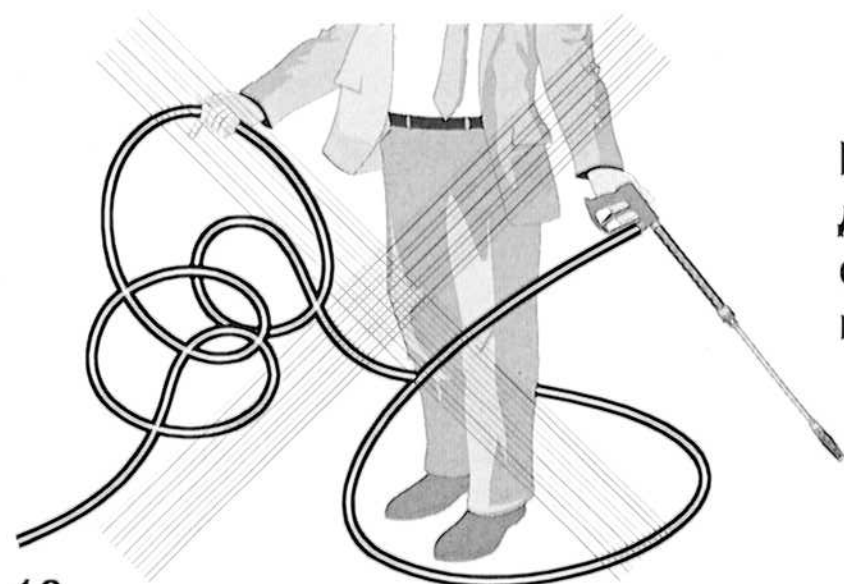
Это запрещено !



**Водяную струю
никогда не направлять
на людей или
животных!**



**Не повреждать кабель!
Запрещается его
неквалифицированное
исправление!**



**Шланг высокого
давления не тянуть за
собой петлями или
перегибами!**

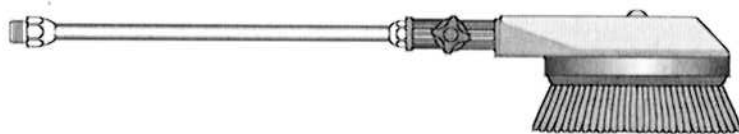
**Не тянуть шланг через
острые кромки!**

Дальнейшие варианты комбинаций...



**Ротационная моечная
щетка**

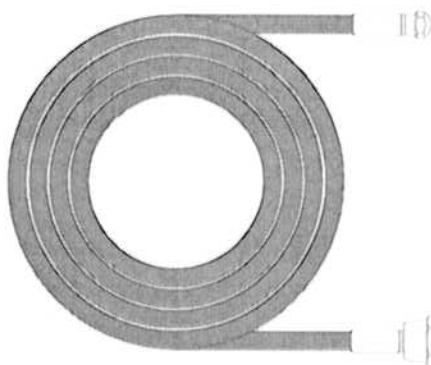
№ для заказа: 41.050 1



**Шланг для чистки
каналов**

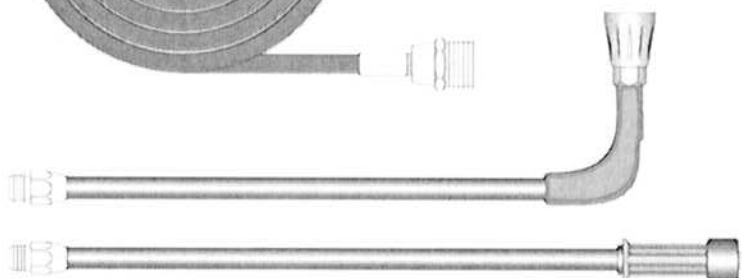
10 м - № для заказа: 41.058 1

15 м - № для заказа: 41.058



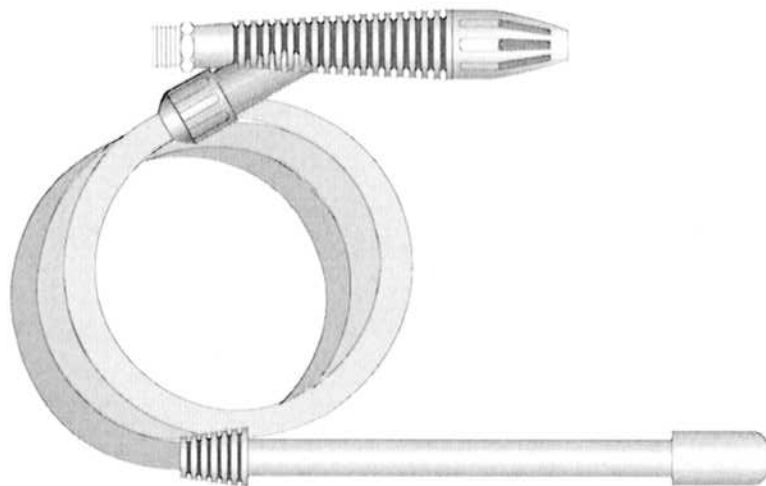
**Насадка для чистки
днища- новинка**

№ для заказа: 41.075 1



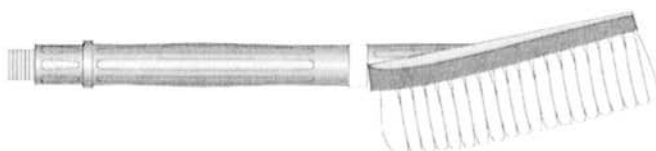
**Пескоструйное
устройство**

№ для заказа: 41.068 1



Плоская щетка

№ для заказа: 41.073

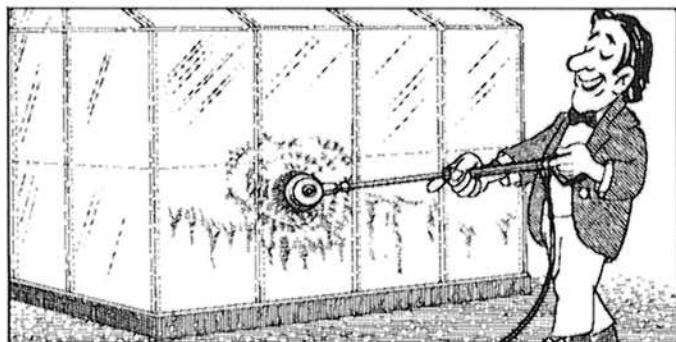
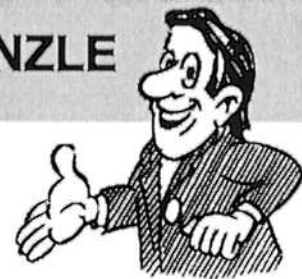


Грязекиллер

№ для заказа: 41.072 5

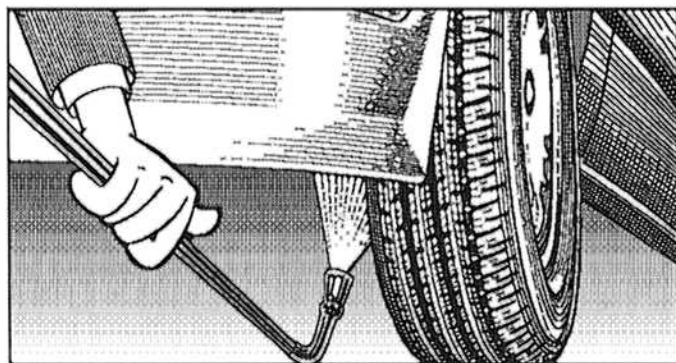


Используя принадлежности, соблюдать инструкции по защите окружающей среды, утилизации и защите водоемов!



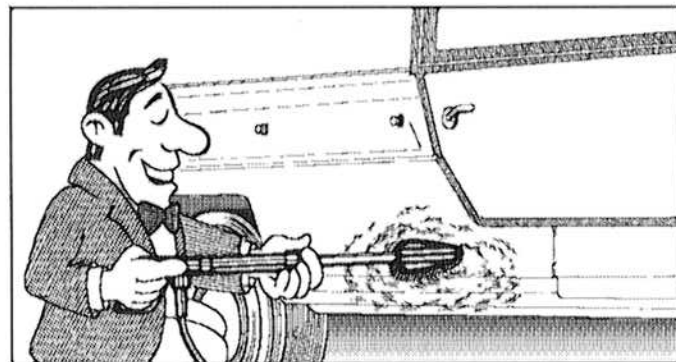
Мойка автомашин, стекол, жилых автоприцепов, катеров и т.д.

Ротационная моечная щетка с удлинителем 40 см и ниппелем ST 30 M 22 x 1,5.

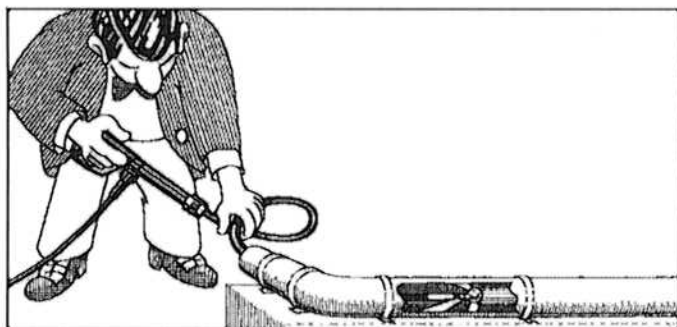


Мойка днищ автомашин, автопоездов и оборудования. Насадка 90 см с соплом высокого давления и ниппелем ST 30 M 22 x 1,5.

Насадка при распылении должна опираться.

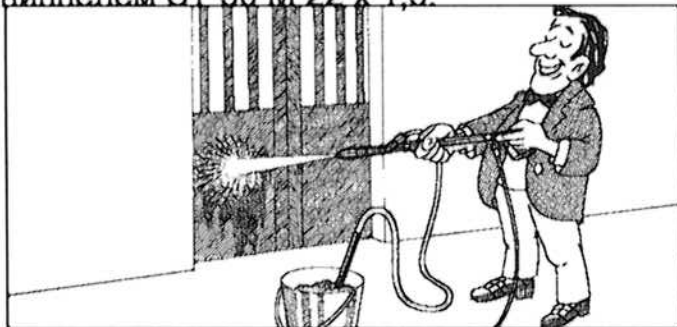


Мойка автомашин и всех гладких поверхностей. Щетка с ниппелем ST 30.



Чистка труб, каналов, стоков.

Шланг для чистки труб с соплом KN и ниппелем ST 30 M 22 x 1,5.

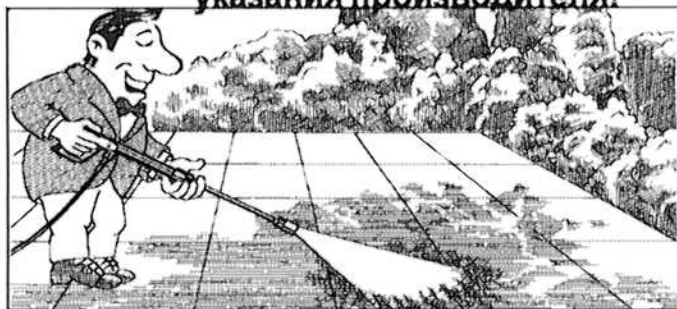


Очищение пескоструйным соплом остатков краски, ржавчины и фасадов. Пескоструйный инжектор со всасывающей насадкой и 3-метровым шлангом из ПВХ и ниппелем ST30.

При работе с пескоструйным инжектором одевать защитную одежду.



Используя пескоструйный материал, соблюдать указания производителя!



Ротирующая точечная струя для мойки очень загрязненных мест. Турбокиллер с удлинителем 40 см и ниппелем ST 30.

Небольшой ремонт -

Из сопла выстывает мало воды или вода вообще не выстывает!

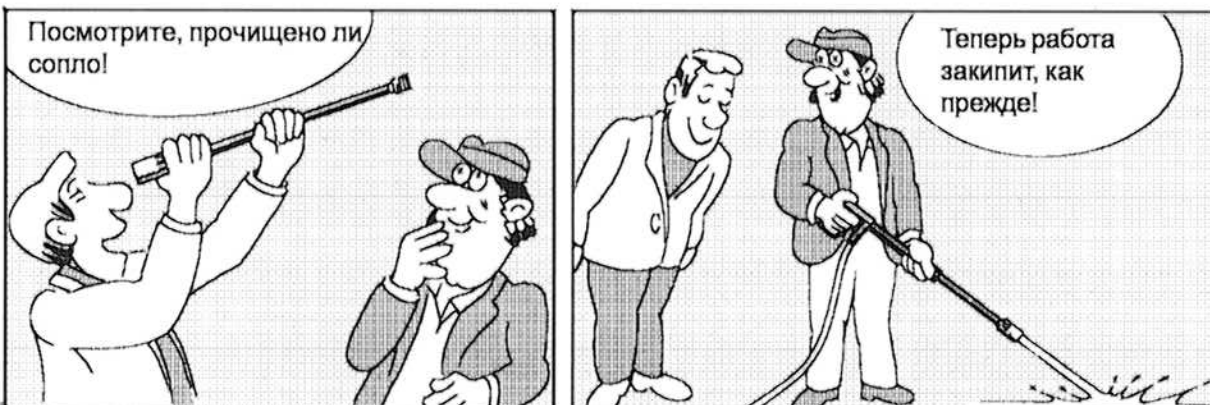
- Манометр показывает давление на 10% больше, чем рабочее давление!





Засорилось сопло !

● Воды нет, но манометр показывает полное давление!



Небольшой ремонт - сделай сам !

Клапаны загрязнены или залипли!

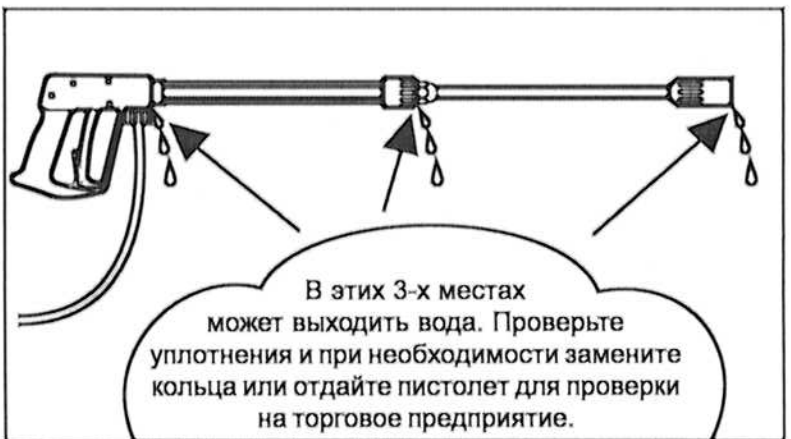
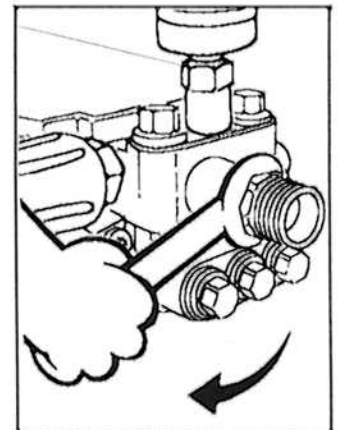
- Манометр не показывает полное давление
- Шланг высокого давления вибрирует
- Вода выходит толчками
- Клапаны могут залипнуть, если аппаратом долго не пользовались.



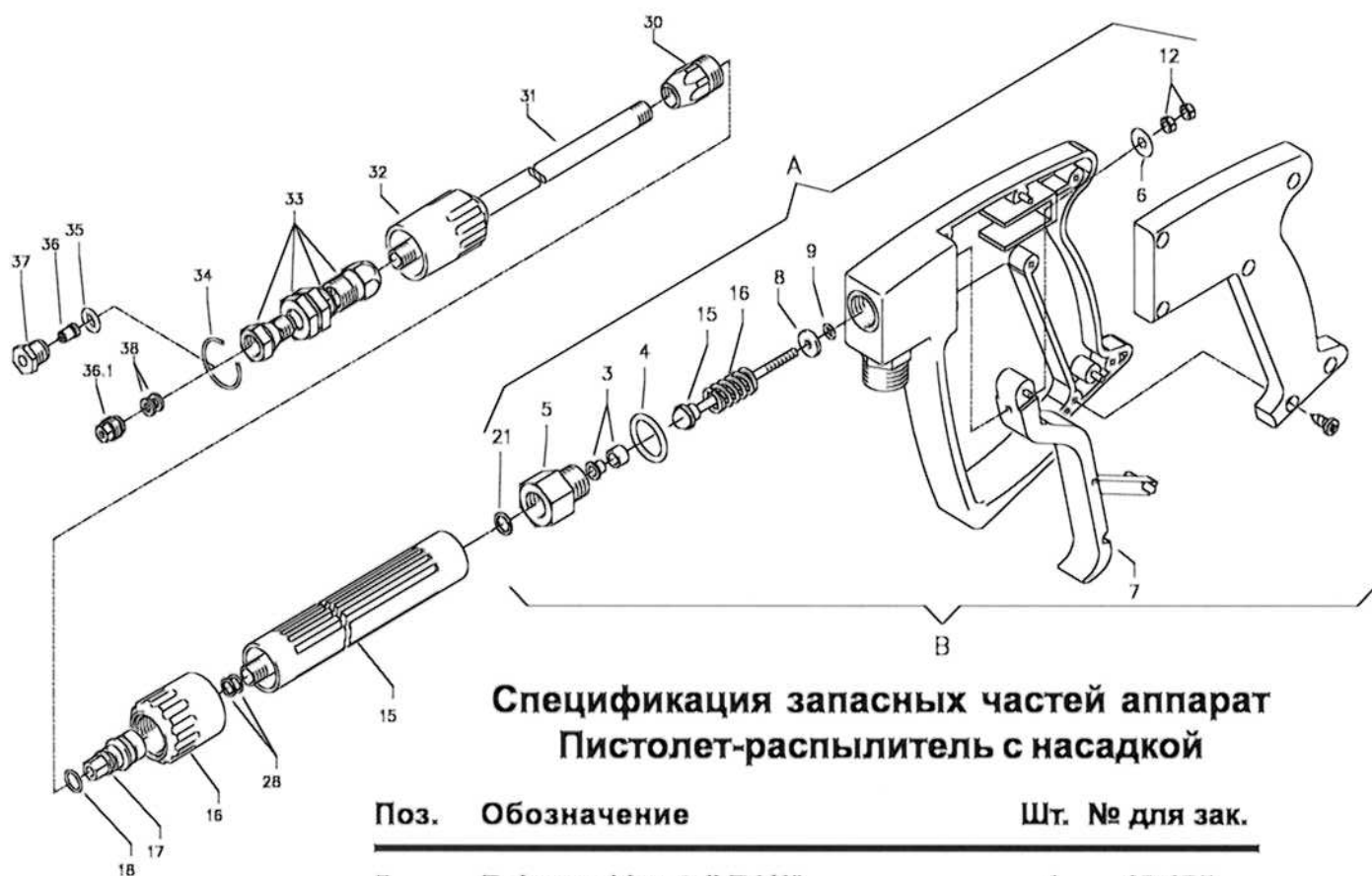
Небольшой ремонт - сделай сам!

Устранение утечки шланга или пистолета

- После закрытия пистолета манометр показывает полное давление!
- Регулятор давления постоянно включается и выключается!



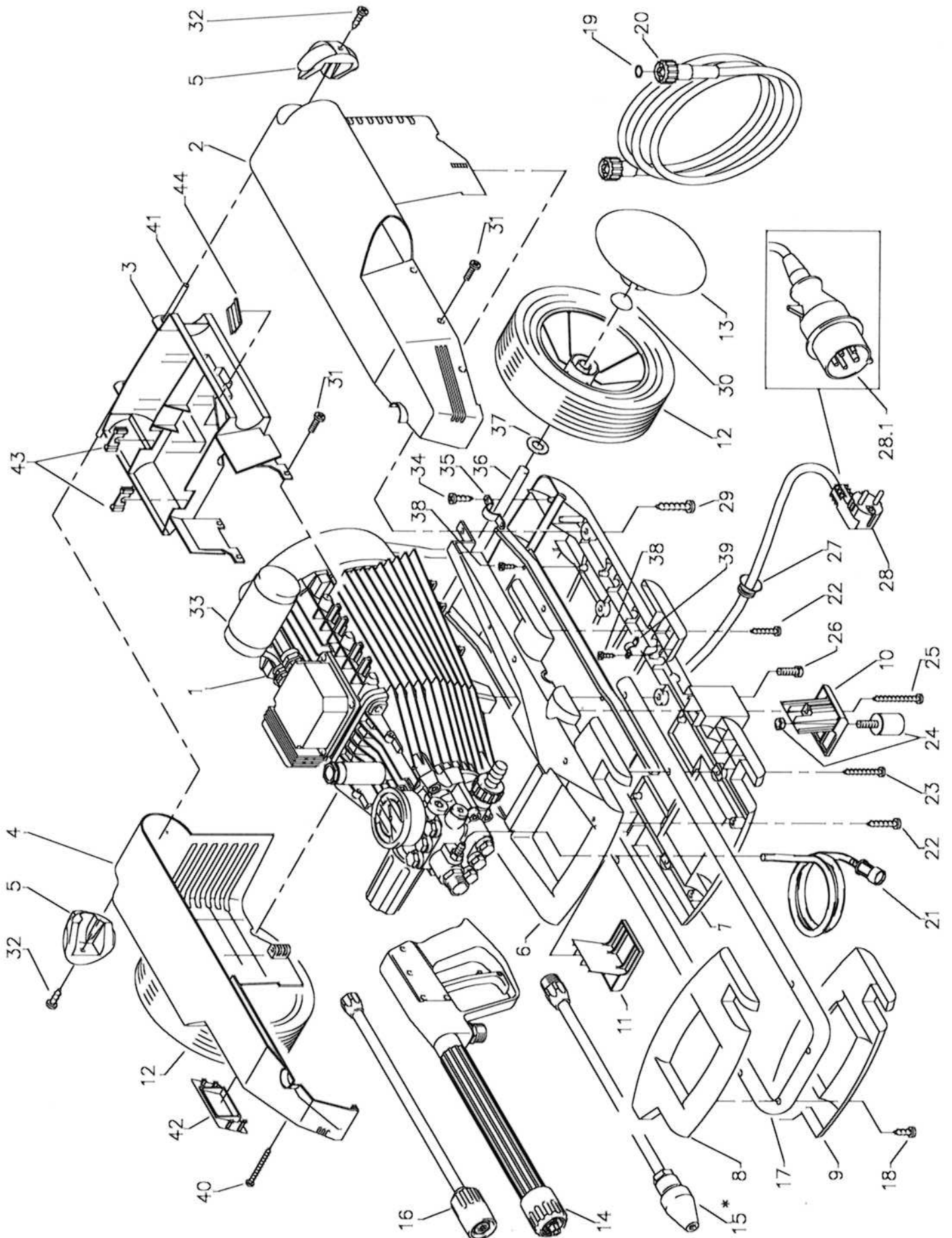
Пистолет-распылитель с насадкой



Спецификация запасных частей аппарат Пистолет-распылитель с насадкой

Поз.	Обозначение	Шт.	№ для зак.
5	Rohranschlussteil R1/4" incl. Pos. 3, 4, 21	1	12.125
6	Scheibe 5,3 DIN9021	1	50.152
7	Abzug-Hebel kpl.	1	12.144 1
15	Rohr kunststoffumspritzt bds. R 1/4" AG	1	15.004 2
16	Überwurfmutter ST 30 M22 x 1,5 IG	1	13.276 1
17	Außen-Sechskant-Nippel R 1/4" IG	1	13.277 1
18	O-Ring 9,3 x 2,4	1	13.273
28	Aluminium Dichtring	6	13.275
30	ST 30-Nippel M 22 x 1,5 AG / M 12 x 1	1	13.363
31	Rohr 400 lang, bds. M12 x 1	1	41.527
32	Kunststoff-Hülse	1	13.202
33	Regeldüse ohne Hülse	1	43.439
34	Sprengring	1	43.441
35	O-Ring 6,0 x 3,0	1	14.121
36	HD-Düse MX20042	1	MX20042
36.1	HD-Düse M20030	1	M20030
37	Düsenhalter	1	26.004
38	Aluminiumdichtring	1	13.275 1
A	Rep.-Kit Pos: 3, 4, 5, 8, 9, 12, 15, 16; 21		12.158
B	Griff komplett		12.164
	Пистолет „Midi“, компл. с удлинителем		12.160
	Насадка, комплектно с регулирующим соплом и соплом высокого давления 25045		43.440

Комплектный аппарат

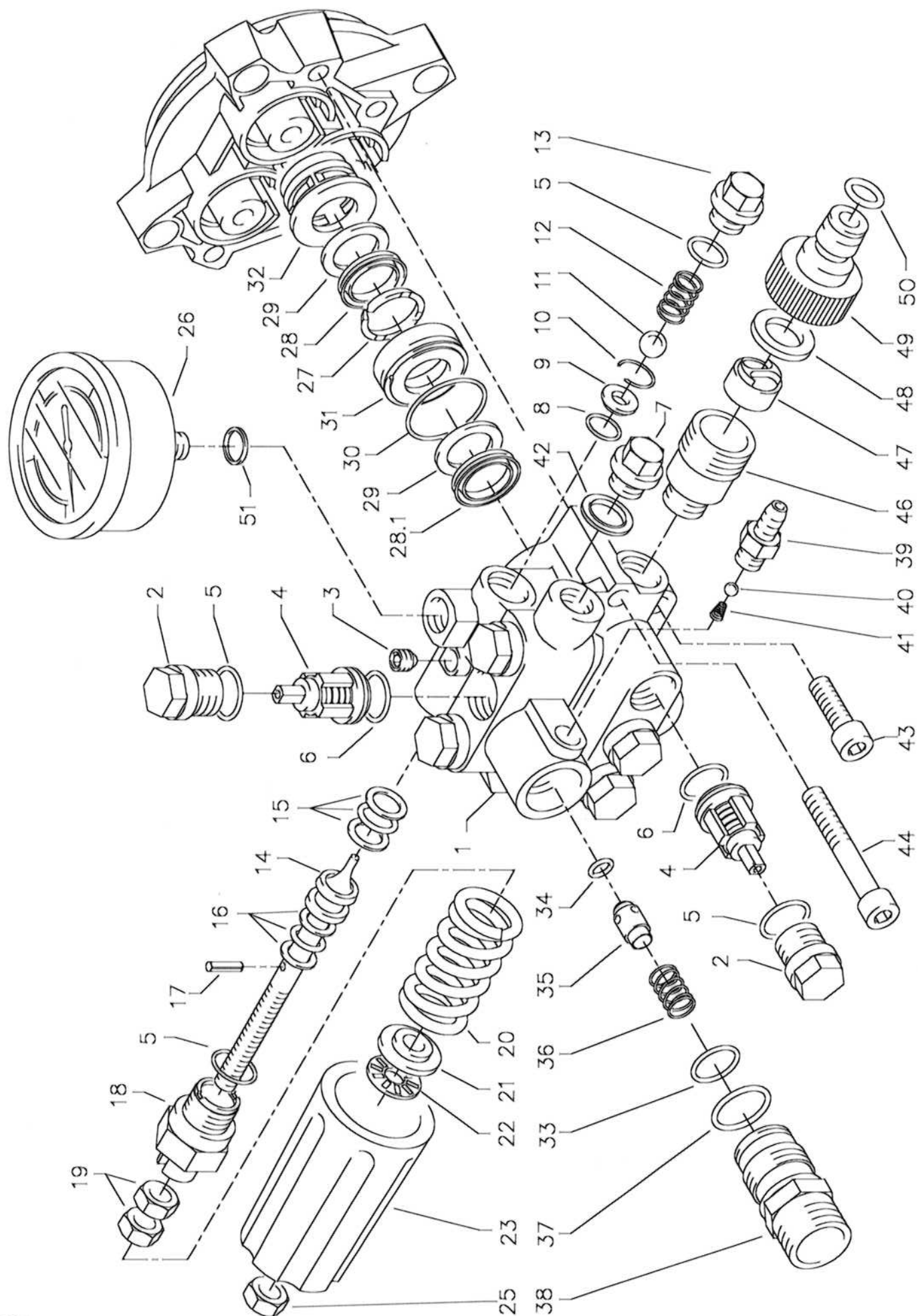


KRÄNZLE 115 / 125 / 135 / 155

Спецификация запасных частей аппарат фирмы KRÄNZLE 115 / 125 / 135 / 155 Комплектный аппарат

Поз.	Обозначение	Шт. № для зак.	Поз.	Обозначение	Шт. № для зак.
1	Motor WECHSELSTROM für K 115	1	22	Kunststoffschraube 4,0 x 16	5
1	Motor WECHSELSTROM für K 125	1	23	Kunststoffschraube 5,0 x 30	2
1	Motor WECHSELSTROM für K 135	1	24	Gummidämpfer	4
1	Motor DREHSTROM für K 155	1	25	Kunststoffschraube 4,0 x 60	2
	Motoren jeweils komplett mit Ölgehäuse und Lüfterrad ohne Schalter		26	Schraube M 6 x 12	4
2	Gehäusehälfte rechts	1	27	Knickschutzfülle	1
3	Halterung Kondensator	1	28	Kabel mit Stecker (Wechselstrom) für Kränzle 115 / 125 / 135	1
4	Gehäusehälfte links K 115	1	28.1	Kabel mit Stecker (Drehstrom) für Kränzle 155 / 185	1
4.1	Gehäusehälfte links K 125	1	29	Kunststoffschraube 6,0 x 30	2
4.2	Gehäusehälfte links K 135	1	30	Starlock-Kappe Durchmesser 12	2
4.3	Gehäusehälfte links K 155	1	31	Schraube M 5 x 10	8
5	Gummidämpfer	2	32	Kunststoffschraube	2
6	Unterschale 1	1	33	Schaumstoffrohr für Kondensator	1
7	Unterschale 2	1	34	Kunststoffschraube 5,0 x 14	4
8	Handgriff Schale 1	1	35	Haltebügel	2
9	Handgriff Schale 2	1	36	Bodenblech mit Motorachse	1
10	Schlauchhalter R (rechts)	1	37	Kunststoffscheibe 12,5 mm	2
11	Schlauchhalter L (links)	1	38	Kunststoffschraube 3,5 x 8	8
12	Rad	2	39	Kabelklemme	2
13	Radkappe	2	40	Kunststoffschraube 5,0 x 80	2
14	Midi-Pistole mit Verlängerung	1	41	Kunststoffschraube 5,0 x 120	1
15	Schmutzkiller 045 mit Lanze	1	42	Schalterblende	1
16	Regeldüse mit HD-Düse 25045 und Lanze	1	43	Kabelführung	2
17	Rohr für Handgriff	1	44	Kabelaufgabe	1
18	Kunststoffschraube 3,5 x 20	5			
19	O-Ring 9,3 x 2,4	2			
20	HD-Schlauch NW 6 10 m 210 bar	1			
21	Chemikaliensaugschlauch mit Filter	1			

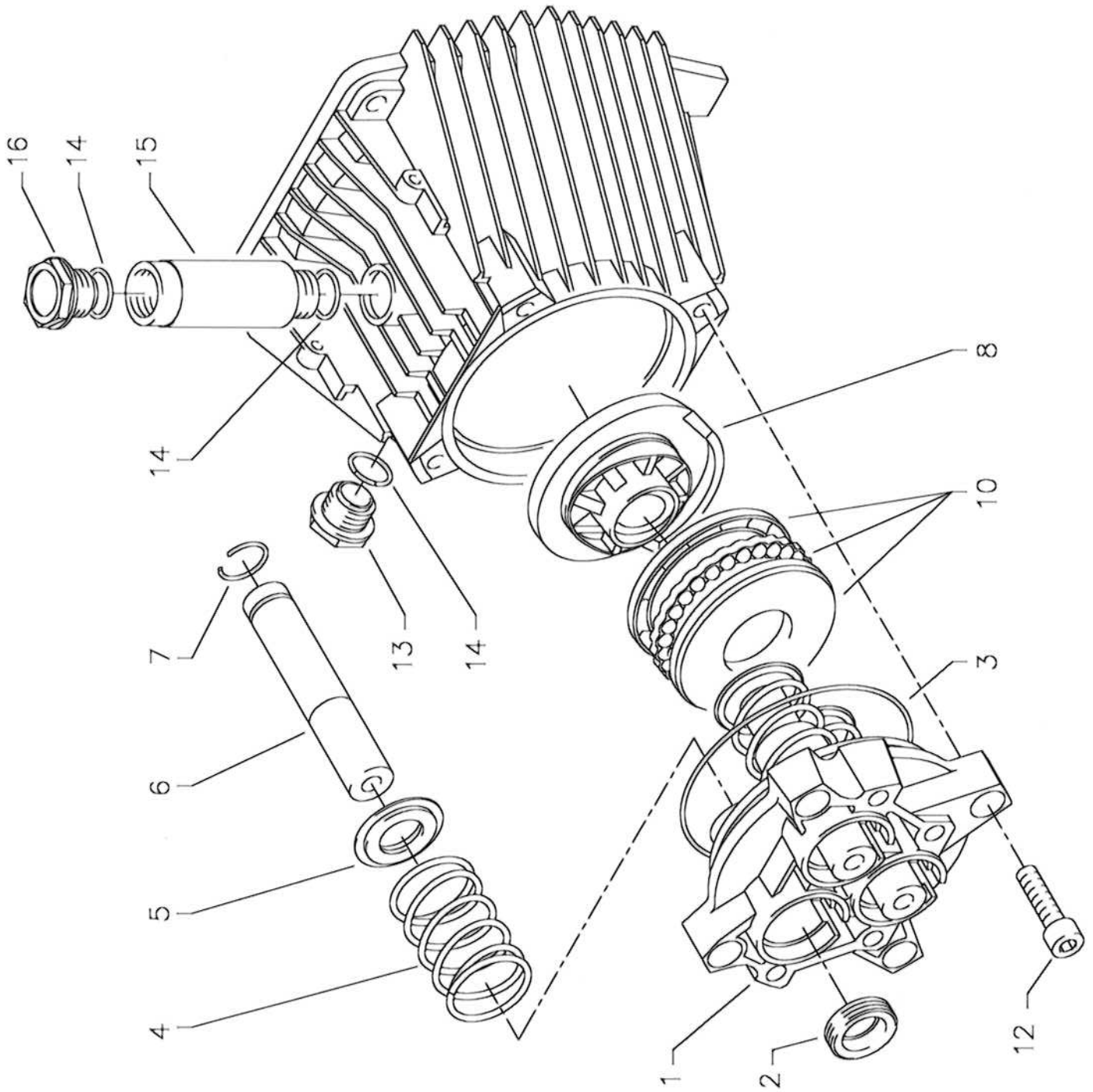
Корпус клапана 18 мм



Спецификация запасных частей аппаратов фирмы KRÄNZLE 115 / 125 / 135 / 155 Корпус клапана APG для диаметра плунжера 18 мм

Поз.	Обозначение	Шт.	№ для зак.	Поз.	Обозначение	Шт.	№ для зак.
1	Ventilgehäuse	1	43.435	32	Zwischenring 18 mm	3	41.015 2
2	Ventilstopfen	6	41.714	33	O-Ring 15 x 1,5	1	42.104
3	Dichtstopfen M 10 x 1	1	43.043	34	O-Ring 6 x 3	1	14.121
4	Ventile (grün) für APG-Pumpe	6	41.715 1	35	Rückschlagkörper	1	14.122
5	O-Ring 16 x 2	8	13.150	36	Rückschlagfeder	1	14.120
6	O-Ring 15 x 2	6	41.716	37	O-Ring 18 x 2	1	43.446
7	Dichtstopfen R1/4" mit Bund	1	42.103	38	Ausgangsstück Injektor ST30 M22x1,5	1	43.447
8	O-Ring 11 x 1,44	1	12.256	39	Saugzapfen Schlauchanschluß	1	13.236
9	Edelstahlsitz	1	14.118	40	Edelstahlkugel 5,5 mm	1	13.238
10	Sicherungsring	1	13.147	41	Edelstahlfeder	1	13.239
11	Edelstahlkugel 8,5 mm	1	13.148	42	Kupferring	1	42.104
12	Edelstahlfeder	1	14.119	43	Innensechskantschraube M 8 x 30	2	41.036 1
13	Verschlußschraube	1	14.113	44	Innensechskantschraube M 8 x 55	2	41.017 1
14	Steuerkolben	1	14.134	46	Sauganschluß	1	41.016
15	Parbaks 16 mm	1	13.159	47	Wasserfilter	1	41.046 1
16	Parbaks 8 mm	1	14.123	48	Gummi Dichtring	1	41.047 1
17	Spannstift	1	14.148	49	Steckkupplung	1	41.047 2
18	Kolbenführung spezial	1	42.105	50	O-Ring	1	41.047 3
19	Mutter M 8 x 1	2	14.144	51	Aluminium-Dichtring	2	13.275
20	Ventilfeder schwarz	1	14.125	Ремонтный комплект клапанов для насоса APG,			
21	Federdruckscheibe	1	14.126	состоящий каждый из:			
22	Nadellager	1	14.146	6 шт. поз. 4; 6 шт. поз. 5; 6 шт. поз. 6			
23	Handrad	1	14.147	Ремонтный комплект манжет, 18 мм			
25	Elastic-Stop-Mutter	1	14.152	состоящий каждый из: 3 шт. поз. 27; 3 шт. поз. 28;			
26	Manometer 0-250 bar	1	15.039	3 шт. поз. 28.1; 6 шт. поз. 29; 6 шт. поз. 30			
27	Druckring	3	41.018	Корпус клапана,			
28	Manschette 18 x 26 x 4/2	3	41.013	комплектный, со встроенным ULN иреле давления			
28.1	Gewebemanschette 18 x 26 x 4/2	3	41.013 1	Управляющий поршень,			
29	Backring 18 x 26	6	41.014	комплектный, с маховичком			
30	O-Ring 28,3 x 1,78	3	40.026				
31	Leckagering 18 mm	3	41.066				

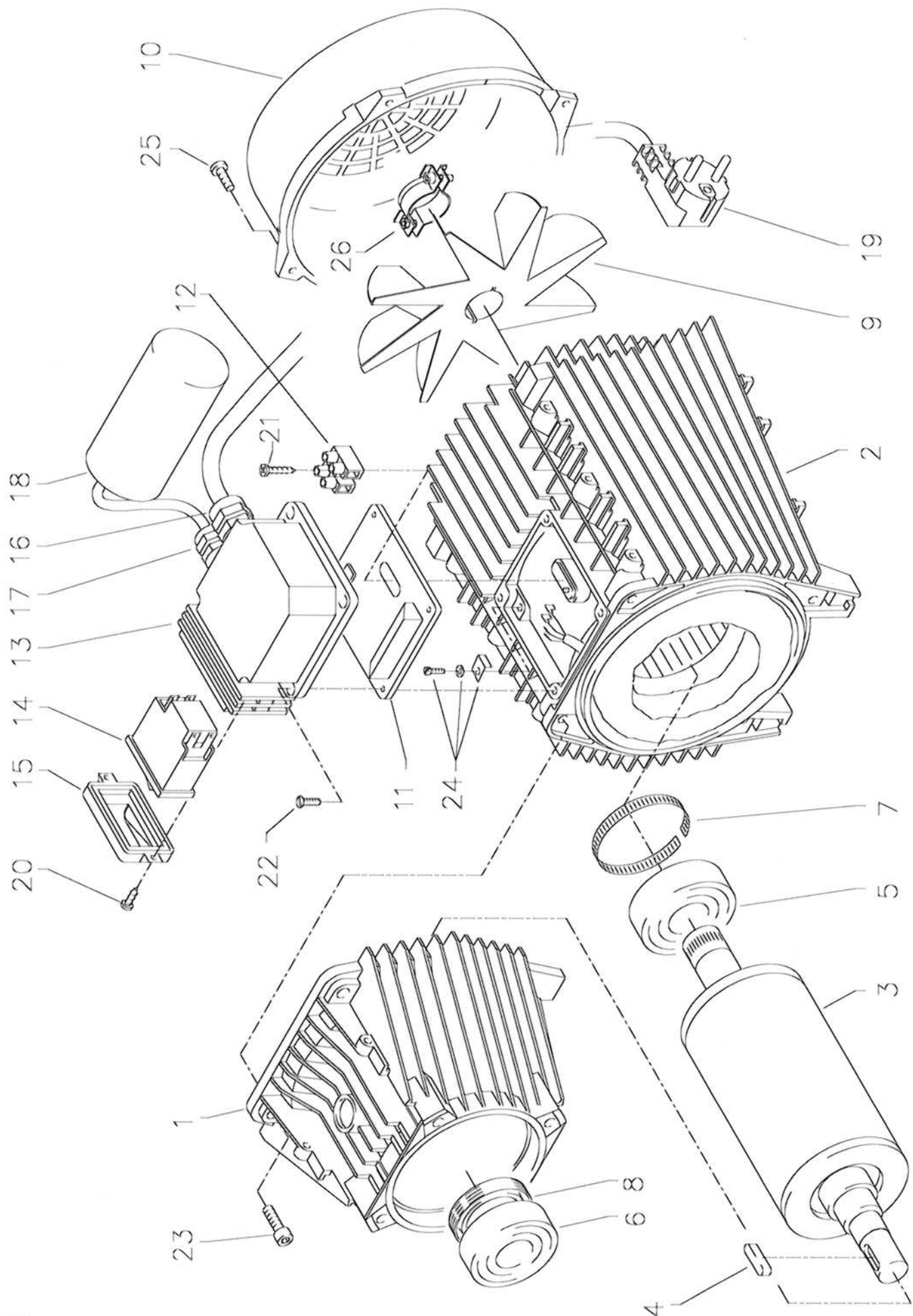
Привод 18 мм



Спецификация запасных частей аппаратов фирмы KRÄNZLE 115 / 125 / 135 / 155 Часть редуктора для плунжера диаметром 18 мм

Поз.	Обозначение	Шт.	№ для зак.
1	Gehäuseplatte für 18 mm Plunger	1	41.020 2
2	Oldichtung 18 x 28 x 7	3	41.031
3	O-Ring Viton 88 x 2	1	41.021 1
4	Plungerfeder	3	41.033
5	Federdruckscheibe 18 mm	3	41.034
6	Plunger 18 mm	3	41.032 1
7	Sprengring 18 mm	3	41.035
8	Taumscheibe 11,0° bei Kränzle 115 Wechselstrom	1	41.028-11,0
8	Taumscheibe 11,5° bei Kränzle 125 Wechselstrom	1	41.028-11,5
8	Taumscheibe 12,0° bei Kränzle 135 Wechselstrom	1	41.028-12,0
8	Taumscheibe 13,0° bei Kränzle 155 Drehstrom	1	41.028-13,0
	bitte Taumelwinkel jeweils mit angeben		
10	Axial-Rillenkugellager 3-teilig	1	43.486
12	Innensechskantschraube M 8 x 30	4	41.036 1
13	Olsschauglas	1	42.018 1
14	O-Ring 14 x 2	3	43.445
15	Oleinfüll-Stutzen	1	43.438
16	Ol-Verschlußschraube Messing	1	43.437 1

Двигателя переменного

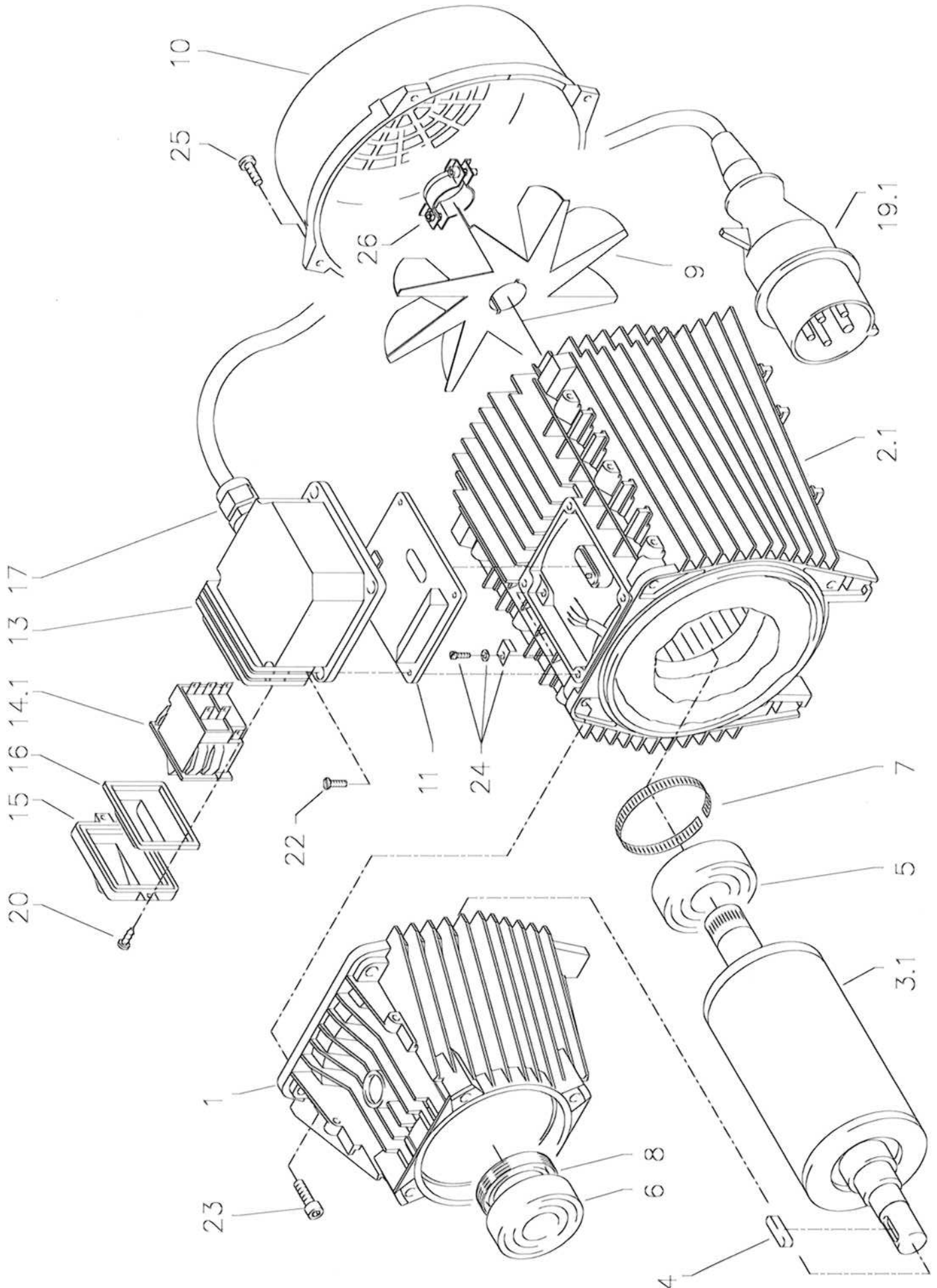


KRÄNZLE 115, 125, 135

Спецификация запасных частей двигателя переменного тока для аппарата 115, 125, 135 фирмы KRÄNZLE

Поз.	Обозначение	Шт.	№ для зак.
1	Olgehäuse für AP	1	43.314
2	Motorgehäuse mit Stator Wechselstrom für Kränzle 115 / 125	1	43.400 9
2	Motorgehäuse mit Stator Wechselstrom für Kränzle 135	1	43.315
3	Rotor mit Motorwelle Wechselstrom für Kränzle 115 / 125 / 135	1	43.316
4	Paßfeder 6 x 6 x 20	1	41.483 1
5	Motor-Lager B-Seite 6205 - ZZ	1	43.317
6	Motor-Lager A-Seite Schulterlager 7304 BEP	1	41.027
7	Toleranzhülse	1	43.330 1
8	Oildichtung 25 x 35 x 7	1	41.024
9	Lüfterrad BG 90	1	43.319
10	Lüfterhaube BG 90	1	43.320
11	Flachdichtung	1	43.030
12	Lüsterklemme 2-polig	1	43.031
13	Schalergehäuse BG 90	1	43.321
14	Schalter mit 13,5 A Überstromauslöser	1	41.110 2
15	Klemmrahmen mit Schalterabdichtung	1	41.110 5
16	Kabelverschraubung PG 11	1	41.419
17	Kabelverschraubung PG 9 (3-teilig)	1	43.034
18	Kondensator 70 µF	1	43.322
19	Kabel mit Stecker	1	41.092
20	Blechschaube 3,5 x 9,5	2	41.088
21	Blechschaube 2,9 x 16	1	43.036
22	Schraube M 4 x 12	4	41.489
23	Innensechskantschraube M 6 x 30	4	43.037
24	Erdungsschraube kompl.	1	43.038
25	Schraube M 4 x 12	2	41.489
26	Schelle für Lüfterrad mit Schrauben	1	43.454

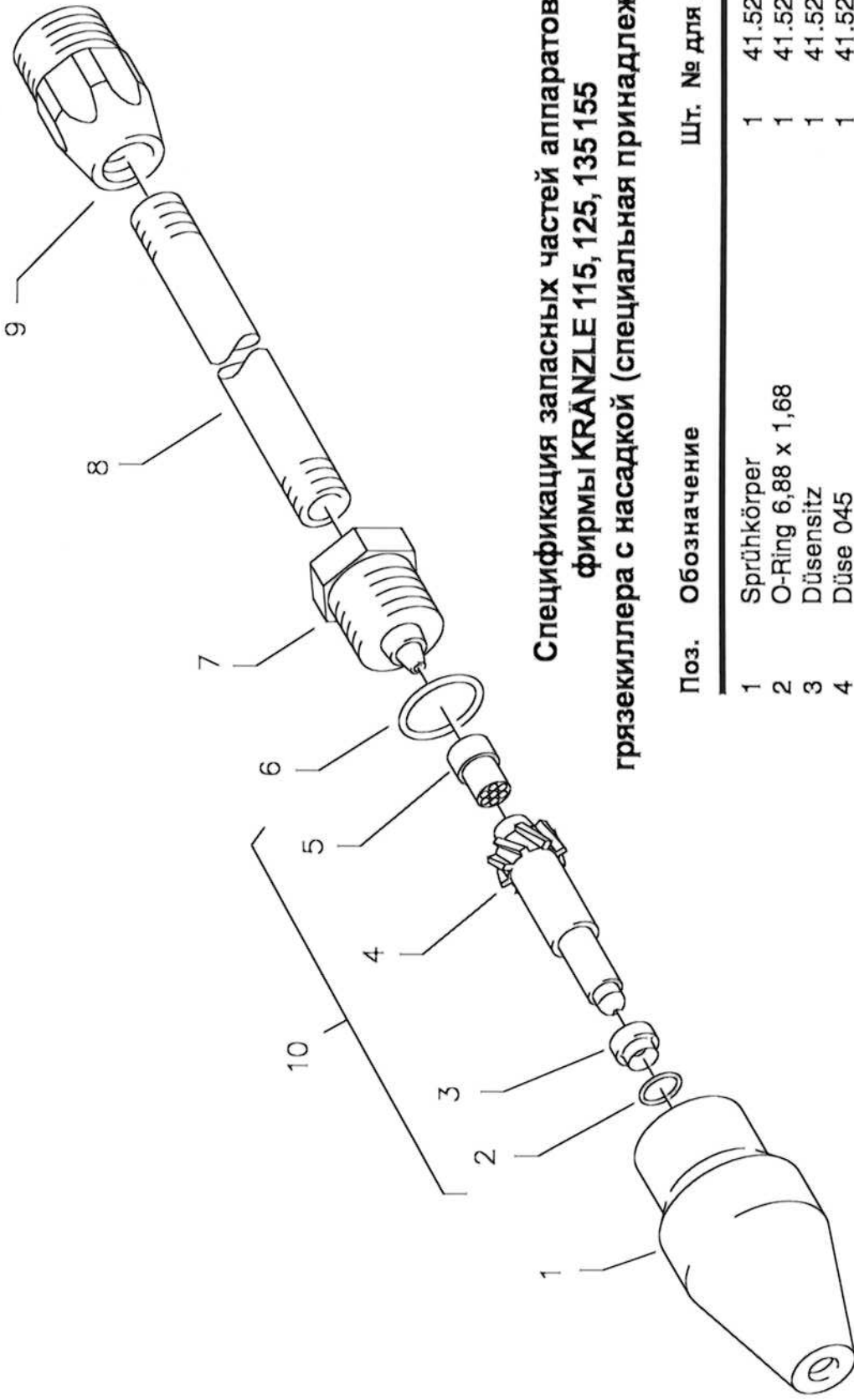
Двигателя трехфазного



Спецификация запасных частей двигателя трехфазного тока для аппарата 155 фирмы KRÄNZLE

Поз.	Обозначение	Шт.	№ для зак.
1	Olgehäuse für AP	1	43.314
2	Motorgehäuse mit Stator Drehstrom für Kränzle 155	1	43.324
3	Rotor mit Motorwelle für Kränzle 155	1	43.325
4	Paßfeder 6 x 6 x 20	1	41.483 1
5	Motor-Lager B-Seite 6205 - ZZ	1	43.317
6	Motor-Lager A-Seite Schufterlager 7304 BEP	1	41.027
7	Toleranzhülse	1	43.330 1
8	Oldichtung 25 x 35 x 7	1	41.024
9	Lüfterrad BG 90	1	43.319
10	Lüfterhaube BG 90	1	43.320
11	Flachdichtung	1	43.030
13	Schalergehäuse BG 90 Drehstrom	1	43.452
14	Schalter (Amazonas) 8 A für K 155	1	43.450
15	Klemmrahmen mit Schalterabdichtung	1	43.453
17	Kabelverschraubung PG 13,5	1	40.539
19	Kabel mit Stecker Drehstrom	1	41.092 1
20	Blechschraube 3,5 x 9,5	2	41.088
22	Schraube M 4 x 12	4	41.489
23	Innensechskantschraube M 6 x 30	4	43.037
24	Erdungsschraube kmpl.	1	43.038
25	Schraube M 4 x 12	2	41.489
26	Shelle für Lüfterrad mit Schrauben	1	43.454

Грязекиллер



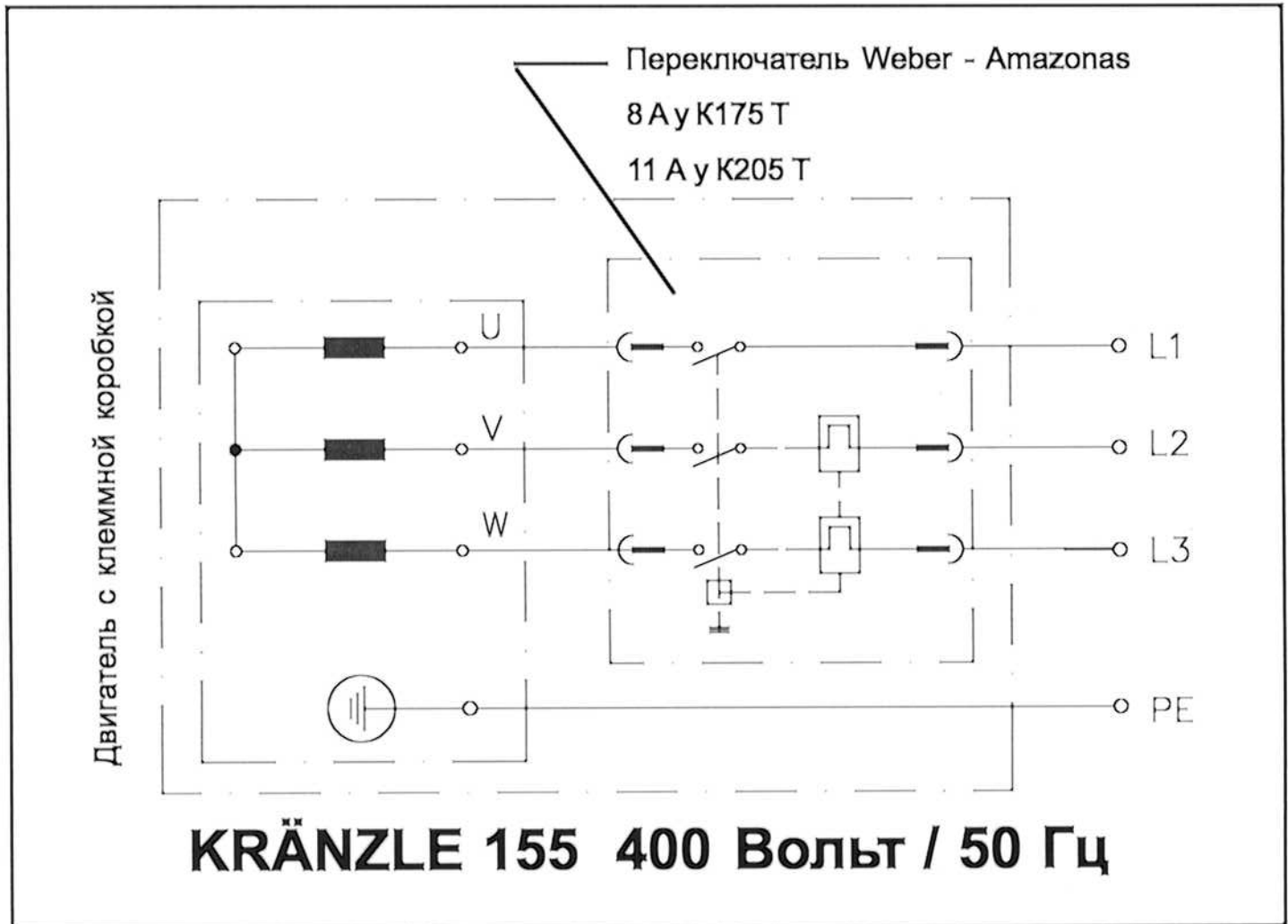
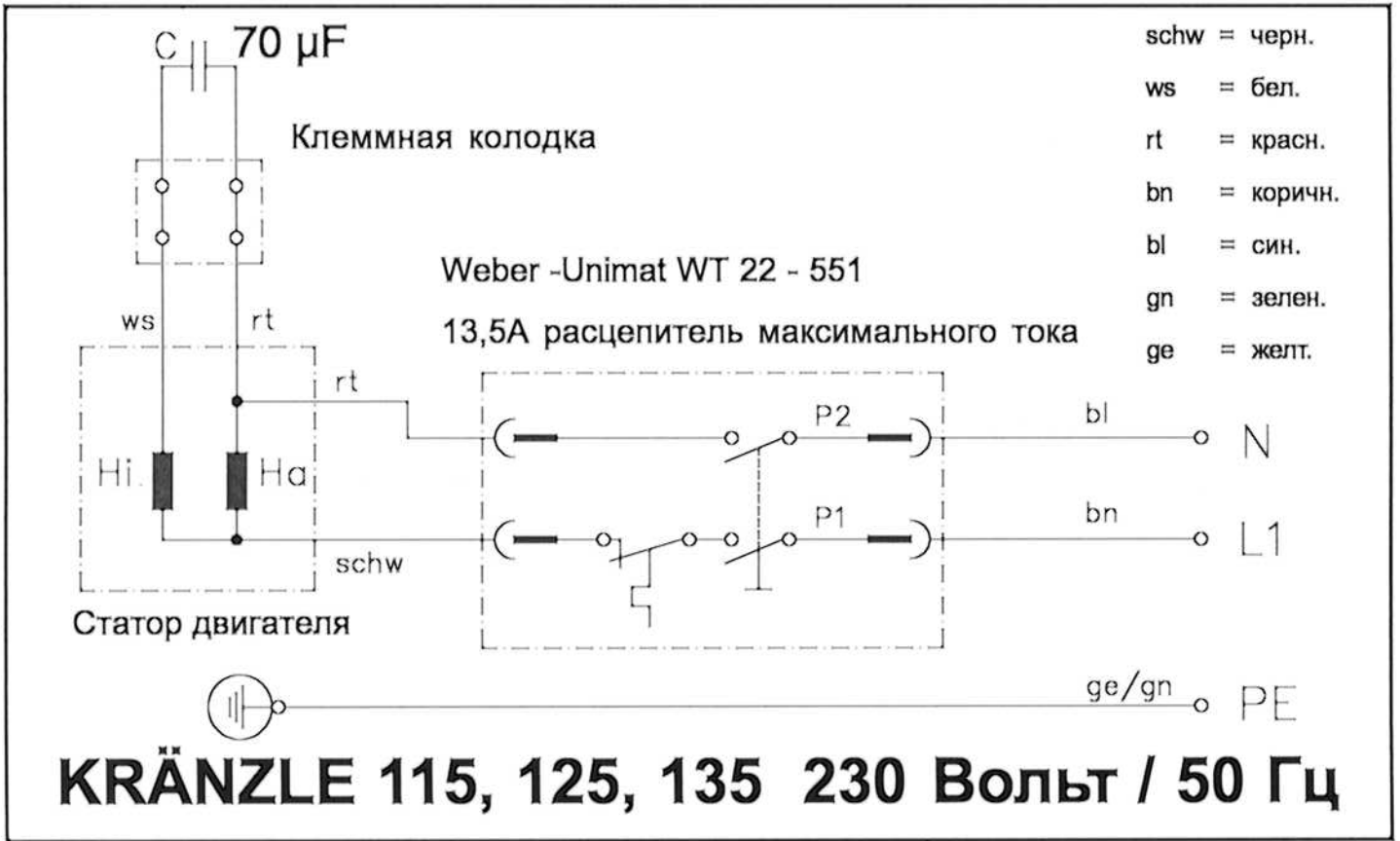
Спецификация запасных частей аппаратов
фирмы KRÄNZLE 115, 125, 135 155
грязекиллера с насадкой (специальная принадлежность)

Поз.	Обозначение	Шт.	№ для зак.
1	Sprühkörper	1	41.520
2	O-Ring 6,88 x 1,68	1	41.521
3	Düsenstz	1	41.522
4	Düse 045	1	41.523
5	Stabilisator	1	41.524
6	O-Ring	1	40.016 1
7	Sprühstopfen	1	41.526
8	Rohr 400 mm 2x M 12 x 1	1	41.527
9	ST 30-Nippel M 22 x 1,5 / M 12 x 1 ISK	1	13.363

Ремонтный комплект грязекиллера 045 41.097
состоящий из: 1 x 2; 3; 4; 5

гязекиллера 045 с насадкой 41.072 5

Электросхема



Общие инструкции

Испытания

Аппараты при необходимости, однако не реже, чем каждые 12 месяцев, должны подвергаться испытаниям компетентным лицом на предмет обеспечения безопасной эксплуатации, в соответствии с “Инструкциями для работы с аппаратами, распыляющими жидкости”. Результаты испытаний необходимо записать. Достаточно простой записи без формуляра.

Предупреждение несчастных случаев

Аппарат устроен таким образом, что при профессиональном использовании несчастные случаи исключены. Персонал, обслуживающий аппарат, необходимо проинструктировать по мерам безопасности для предотвращения ожогов от горячих частей аппарата или поражения струей высокого давления. Необходимо соблюдать “Инструкции для работы с аппаратами, распыляющими жидкости” (как на стр. 14 и 15).

Перед каждым пуском в эксплуатацию проверять уровень масла маслоизмерительным стержнем. (Соблюдать горизонтальное положение!).

Замена масла:

В течение всего срока службы аппарата масло менять не требуется. Однако для обеспечения длительного срока службы аппарата масло рекомендуется менять после продолжительной эксплуатации. Если потребуется заменить масло, необходимо открыть смотровой глазок над емкостью, а аппарат положить на сторону. Масло слить в емкость, а затем утилизировать в соответствии с инструкцией.

Новое масло: 0,3 л - моторное масло W 15/40

Гарантия

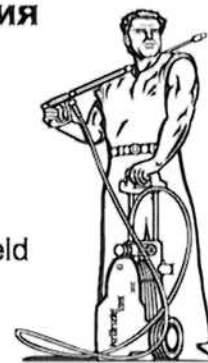
Гарантия действительна исключительно при дефектах материала или изготовления, износ не попадает под гарантию.

Машину следует эксплуатировать в соответствии с настоящим руководством по эксплуатации. Руководство по эксплуатации является частью гарантийных предписаний.

Для аппаратов, продаваемых частным потребителям, срок гарантии равен 24 месяцам, при покупке для использования на производстве срок гарантии равен 12 месяцам.

В случае, требующего предоставления гарантии, Вам со своим аппаратом чистки под давлением вместе с принадлежности следует обратиться к своему Продавцу или в ближайший авторизованный пункт сервисной службы, Вы его можете также найти в интернете под адресом www.kraenzle.com.

При производстве изменений на защитных устройствах, а также при превышении пределов температуры и скорости вращения любая гарантия погасает - как и при превышении напряжения, при недостатке и загрязнении воды. Манометры, сопла, клапаны, уплотнительные манжеты, шланг высокого давления и разбрызгивающее устройство являются изнашивающимися деталями и не подпадают под гарантию.



I. Kränzle GmbH
Elpke 97 . 33605 Bielefeld

ВИДЕТЕЛЬСТВО О СООТВЕТСТВИИ

Настоящим мы заявляем,
что конструкция аппаратов

тех. документация прилагается:

соответствует следующим
специальным положениям

уровень звуковой замеренный:
мощности гарантированный:

Применение нашли
гармонизированные стандарты,
в частности:

Bielefeld, den 08.09.05

Kränzle 115 - 155

**Manfred Bauer, Fa. Josef Kränzle
Rudolf-Diesel-Str. 20, 89257 Illertissen**

**директива для машин 89/392/EWG
директива по низкому напряжению 73/23 EWG
директива по электромагнитной
совместимости 89/336 EWG
директива об уровне шума 2000/14/EG,
статья 13 „Высоконапорные
водоструйные аппараты“,
приложение 3, часть B, раздел 27**

**K115-125: 87 dB (A); K135-155: 89 dB (A)
K115-125: 89 dB (A); K135-155: 91 dB (A)**

**EN 60 335-2-79:2004
EN 55 014-1 / A2:2002
EN 61 000-3-2 / A14:2000
EN 61 000-3-3 / A1:2001**



Droitsch
(директор)

Для заметок

Перепечатывание только с разрешения фирмы **Kränzle**

Состояние на 08. 09. 2005