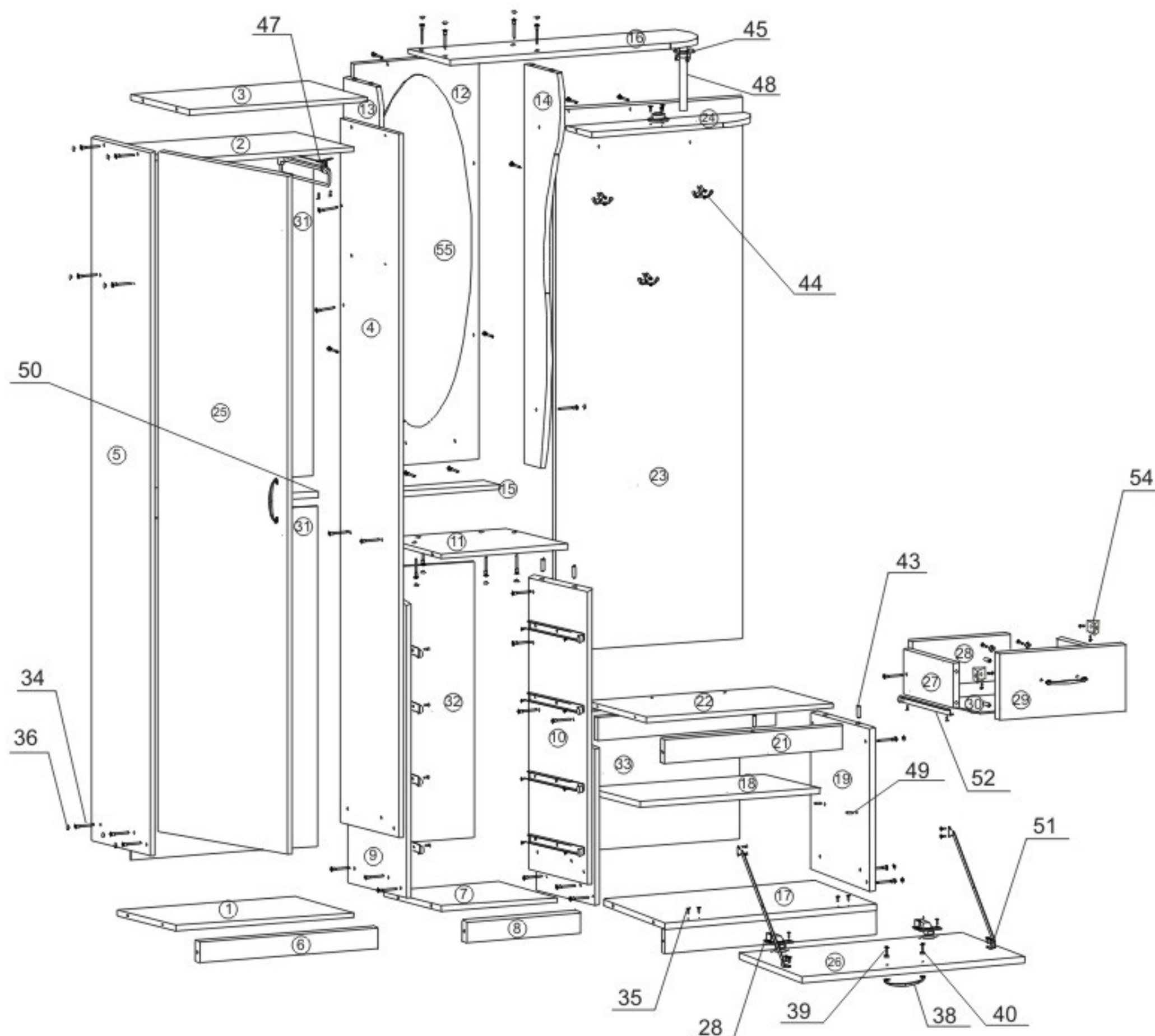


Прихожая "ТАМАРА"



Спецификация изделия:

Детали:

1. Низ шкафа - 568x350мм - 1 шт.
2. Полка - 568x350мм - 1 шт.
3. Верх шкафа - 568x350мм - 1 шт.
4. Стойка шкафа правая - 2000x350мм - 1 шт.
5. Стойка шкафа левая - 2000x350мм - 1 шт.
6. Пыльник - 568x60мм - 2 шт.
7. Низ комода - 368x350мм - 1 шт.
8. Пыльник - 368x60мм - 1 шт.
9. Стойка комода левая - 834x350мм - 1 шт.
10. Стойка комода правая - 834x350мм - 1 шт.
11. Верхняя панель - 400x370мм - 1 мм.
12. Вертикальная панель - 1150x400мм - 1 шт.
13. Стойка левая - 1134x220мм - 1 шт.
14. Стойка правая - 1134x220мм - 1 шт.
15. Полка - 368x100мм - 1 шт.
16. Верхняя панель - 850x250мм - 1 шт.
17. Низ тумбы - 568x350мм - 1 шт.
18. Полка тумбы - 568x350мм - 1 шт.
19. Стойка тумбы правая - 444x350мм - 1 шт.
20. Стойка тумбы левая - 444x350мм - 1 шт.
21. Планка усиления - 568x70мм - 2 шт.
22. Верх тумбы - 600x370мм - 1 шт.
23. Вертикальная панель - 1540x600мм - 1 шт.
24. Полка - 568x150мм - 1 шт.
25. Дверь шкафа - 1934x595мм - 1 шт.
26. Дверь тумбы - 592x376мм - 1 шт.
27. Боковая стенка ящика - 300x128мм - 8 шт.
28. Задняя стенка ящика - 310x128мм - 42 шт.
29. Фасад ящика - 394x188мм - 4 шт.
30. Дно ящика - 342x304мм (ДВП 4мм) - 4 шт.
31. Стенка задняя - 967x596мм (ДВП 4мм) - 2 шт.
32. Стенка задняя - 786x396мм (ДВП 4мм) - 1 шт.
33. Стенка задняя - 596x396мм (ДВП 4мм) - 1 шт.

Фурнитура:

- | | |
|----------------------------------|----------------------------------|
| 34. Конфирмат - 68 шт. | 47. Вешалка (300 мм) - 1 шт. |
| 35. Шуруп 3,5x16 - 90 шт. | 48. Труба - 180 мм - 1 шт. |
| 36. Заглушка - 20 шт. | 49. Полкодержатель - 4 шт. |
| 37. Ключ под конфирмат - 1 шт. | 50. Профиль - 568мм - 1 шт. |
| 38. Ручка 128 - 6 шт. | 51. Ограничитель - 2 шт. |
| 39. Винт ручки - 12 шт. | 52. Направляющие - 300мм - 4 шт. |
| 40. Шайба ручки - 12 шт. | 53. Стяжка межсекционная - 4 шт. |
| 41. Гвоздь - 80 шт. | 54. Уголок пластмассовый - 8 шт. |
| 42. Петля наруж. - 6 шт. | |
| 43. Шкант - 28 шт. | |
| 44. Крючок - 3 шт. | |
| 45. Крепление трубы - 2 шт. | |
| 46. Ключ крепления трубы - 1 шт. | |
| Стекло: | |
| 55. Зеркало - 1 шт. | |

Инструкция по сборке изделия:

1. Установить на полку (поз. 2) вешалку (поз. 4), используя шурупы (поз. 35) (см. рис.).
2. Соединить полки (поз. 1, 2 и 3) и пыльники (поз. 6) с стойками (поз. 4 и 5) при помощи конфирматов, используя ключ из комплекта фурнитуры.
3. Установить "канавочные" элементы направляющих на стойки (поз. 9 и 10) при помощи шурупов (поз. 35).
4. Соединить полку (поз. 7) и пыльник (поз. 8) между стоек (поз. 9 и 10) при помощи конфирматов (поз. 34).
5. Установить в отверстия нижней плоскости верхней полки (поз. 11) шканты (поз. 43), предварительно обработав отверстия клеем.
6. Прикрепить к верхней панели (поз. 11) вертикальную панель, а так же прикрепить к вертикальной панели (поз. 12) стойки (поз. 13 и 14) и полку (поз. 1) при помощи конфирматов.
7. Установить полученную конструкцию (поз. 11, 12, 13, 14 и 15) на стойки (поз. 9 и 10), предварительно обработав отверстия в стойках клеем.
8. Соединить стойку (поз. 4) с вертикальной панелью (поз. 12) при помощи конфирматов (поз. 34).
9. Соединить полку (поз. 17), пыльник (поз. 6) и планки усиления (поз. 21) между стоек (поз. 19 и 20) при помощи конфирматов (поз. 34).
10. Установить в отверстия верха тумбы (поз. 22) шканты (поз. 43), предварительно обработав отверстия клеем.
11. Прикрепить к верху крышки (поз. 22) вертикальную панель (поз. 23) при помощи конфирматов (поз. 34).
12. Установить панели (поз. 22 и 23) на стойки (поз. 19 и 20), предварительно обработав отверстия в стойках клеем.
13. Установить на полку (поз. 24) крепление трубы (поз. 45) при помощи конфирматов, а так же установить трубу (поз. 48) в крепление для труб (поз. 45) и зафиксировать ключом (поз. 46).
14. Установить полку (поз. 24) на вертикальную панель (поз. 23) и к стойки (поз. 14) при помощи конфирматов (поз. 34).
15. Установить на нижнюю плоскость полки (поз. 16) крепление для труб (поз. 45) и зафиксировать шурупами (поз. 35).
16. Установить полку (поз. 16) на стойке (поз. 13 и 14) трубу (поз. 48) и панели (поз. 12) при помощи конфирматов (поз. 34) и зафиксировать трубу (поз. 48) ключом (поз. 46).

17. Установить полкодержатели (поз. 49) на стойки (поз. 19 и 20).
18. Установить полку (поз. 18) на полкодержатели (поз. 49) между стоек (поз. 19 и 20).
19. Установить в отверстия фасада (поз. 29) шканты (поз. 43), предварительно обработав отверстия клеем.
20. Соединить заднюю стенку ящика (поз. 28) между боковыми стенками ящика (поз. 27) при помощи конфирматов (поз. 34).
21. Установить боковые стенки ящика (поз. 27) с фасадами ящика (поз. 29) предварительно обработав отверстия в стойках клеем.
22. Установить пластмассовые уголки (поз. 54) на внутреннюю сторону боковой стенки ящика (поз. 27) и фасада (поз. 29) при помощи шурупов, по одному на каждую сторону.
23. Набить на нижние торцы стенок (поз. 27 и 28) дно ящика (поз. 30) гвоздями (поз. 41) из комплекта фурнитуры.
24. Установить на нижние торцы стенок (поз. 27) "ведущие" элементы направляющих (поз. 52) и зафиксировать шурупами (поз. 35).
25. Установить ручки (поз. 38) на фасады (поз. 29) и двери (поз. 25 и 26) при помощи винтов (поз. 39) и шайб (поз. 40).
26. Установить петли (поз. 42) на двери (поз. 25 и 26) и зафиксировать шурупами (поз. 35).
27. Установить двери (поз. 25) на стойку (поз. 5) при помощи шурупов (поз. 35).
28. Установить двери (поз. 26) на полку (поз. 17) при помощи шурупов (поз. 35).
29. Установить ограничитель (поз. 51) на стойки (поз. 19 и 20) и дверь (поз. 26) зафиксировать шурупами (поз. 35) (см. рис.).
30. Набить на торцы стоек (поз. 4 и 5) заднюю стойку (поз. 31) гвоздями из комплекта фурнитуры соединив ДВП профилем (поз. 50).
31. Набить на торцы стоек (поз. 9 и 10) и деталей (поз. 7 и 11) заднюю стенку (поз. 32), используя гвозди (поз. 41) из комплекта фурнитуры.
32. Набить на торцы стоек (поз. 19 и 20) и деталей (поз. 17 и 22) заднюю стенку (поз. 33) гвоздями из комплекта фурнитуры.
33. Закрыть отверстия в конфирматах заглушками (поз. 36) из комплекта фурнитуры.