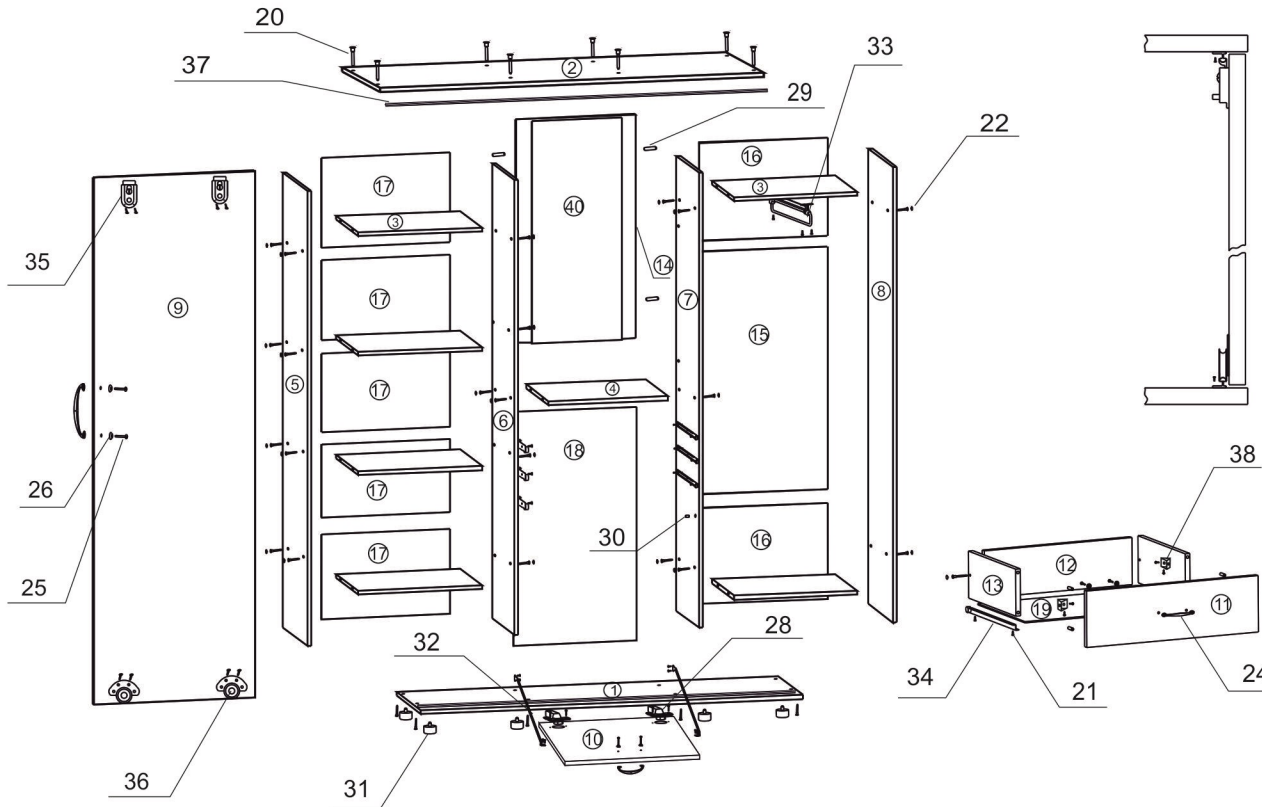


Прихожая "АНГЕЛИНА"



Спецификация изделия:

Детали:

1. Основание - 1600x448мм - 1 шт.
2. Горизонтальная панель - 1600x448мм - 1 шт.
3. Горизонтальная панель - 518x400мм - 6 шт.
4. Горизонтальная панель - 500x400мм - 1 шт.
5. Стойка - 1888x448мм - 1 шт.
6. Стойка - 1888x410мм - 1 шт.
7. Стойка - 1888x410мм - 1 шт.
8. Стойка - 1888x448мм - 1 шт.
9. Дверь - 1882x526мм - 2 шт.
10. Дверь - 323x494мм - 1 шт.
11. Фасад ящика - 202x494мм - 3 шт.
12. Стенка задняя ящика - 443x100 - 3 шт.
13. Бок ящика - 350x100мм - 6 шт.
14. Стенка задняя - 927x500 - 1 шт.
15. Стенка задняя (ДВП) - 1275x540 - 1 шт.
16. Стенка задняя (ДВП) - 318x540 - 2 шт.
17. Стенка задняя (ДВП) - 383x540 - 5 шт.
18. Стенка задняя (ДВП) - 973x515 - 1 шт.
19. Дно ящика (ДВП) - 470x354 - 3 шт.

Фурнитура:

20. Конфирмат 6,3x50 - 54 шт.
21. Шуруп 3,5x16 - 84 шт.
22. Заглушки под конфирмат - 26 шт.
23. Ключ конфирматный - 1 шт.
24. Ручка DU алюминий - 6 шт.
25. Винт ручки - 12 шт.
26. Шайба под винт - 12 шт.
27. Гвоздь 1,4x20 - 110 шт.
28. Петля внутренняя - 2 шт.
29. Шкант 8x30 - 28 шт.
30. Полкодержатель 5x16 - 1 шт.
31. Ножка под шкаф - 8 шт.
32. Ограничитель NT-266 - 2 шт.
33. Вешалка (350мм) - 1 шт.
34. Направляющие 350 - 8 шт.
35. Ролик верхний - 4 шт.
36. Ролик нижний - 4 шт.
37. Рельса - 2шт
38. Уголок пластмассовый - 6 шт.

Стекло:

40. Зеркало 920x380мм - 1 шт.

Инструкция по сборке изделия:

1. Установить "канавочные" элементы направляющих (поз. 34) на стойки (поз. 6,7) и зафиксировать шурупами (поз. 21).
2. Установить рельсу (поз. 37) на внутреннюю сторону детали (поз. 1,2) при помощи шурупов (поз. 21) в намеченные отверстия D2 мм.
3. Установить на нижнюю плоскость детали (поз. 1) ножки (поз. 31) из комплекта фурнитуры.
4. Прикрепить между стоек (поз. 6,7) заднюю стенку (поз. 14) при помощи шкантов (поз. 29) предварительно обработав отверстия клеем ПВА, а так-же установить полку (поз. 4) при помощи конфирматов (поз. 20) используя ключ из комплекта фурнитуры.
5. Между стоек (поз. 5,6) установить полки (поз. 3) при помощи конфирматов (поз. 20)
6. Между стоек (поз. 7,8) установить полки (поз. 3) при помощи конфирматов (поз. 20)
7. Установить шканты (поз. 29) на детали (поз. 1,2) предварительно обработав отверстия клеем.
8. Соединить стойки (поз. 5,6,7,8) между деталями (поз. 1,2) при помощи конфирматов.
9. Набить на задние торцы стоек (поз. 5,6,7,8) ДВП (поз. 15,16,17,18) при помощи гвоздей (поз. 27) из комплекта фурнитуры.
10. Конструкцию выставить в уровень при помощи ключа (поз. 23) регулируя ножки (поз. 31).
11. Установить шканты (поз. 29) на фасад (поз. 11) предварительно обработав отверстия клеем ПВА.
12. Соединить боковые стенки ящиков (поз. 13) с задней (поз. 12) при помощи конфирматов (поз. 20), а на торцы набить фасады предварительно обработав отверстия клеем ПВА см. рис.
13. Фасад ящика (поз. 11) закрепить с боковыми стенками ящика (поз. 13) при помощи уголков (поз. 38) и шурупов (поз. 21).

14. На низ собранного ящика набить ДВП (поз. 19) при помощи гвоздей (поз. 27) и установить ведущие элементы направляющих (поз. 34) закрепив при помощи шурупов (поз. 21).
15. Установить фасад (поз. 10) при помощи петель (поз. 28) и шурупов (поз. 21) на дно (поз. 1) в намеченные отверстия.
16. Установить вешалку (поз. 33) нижней плоскостью полки (поз. 3) при помощи шурупов (поз. 21).
17. На внутреннюю сторону двери (поз. 9) установить верхние и нижние ролики (поз. 35,36) при помощи шурупов в намеченные отверстия.
18. На фасады (поз. 8,9,10) установить ручки (поз. 23) при помощи винтов и шайб (поз. 25,26) из комплекта фурнитуры.
19. Установить дверь (поз. 9) на рельс (поз. 37) и зафиксировать защёлкой верхнего ролика (поз. 35), при необходимости отрегулировать нижними роликами (поз. 36) при помощи шурупов (поз. 21) положение двери.
20. К задней стенке (поз. 14) прикрепить зеркало (поз. 40) СТРОГО РУКОВОДСТВУЯСЬ ПАМЯТКОЙ.
21. Закрыть все отверстия конфирматов заглушками (поз. 22).
22. Полкодержатель (поз. 30) установить на стойку (поз. 7) как ограничитель хода фасада (поз. 10).