

Модуль передвижной “МП-3”

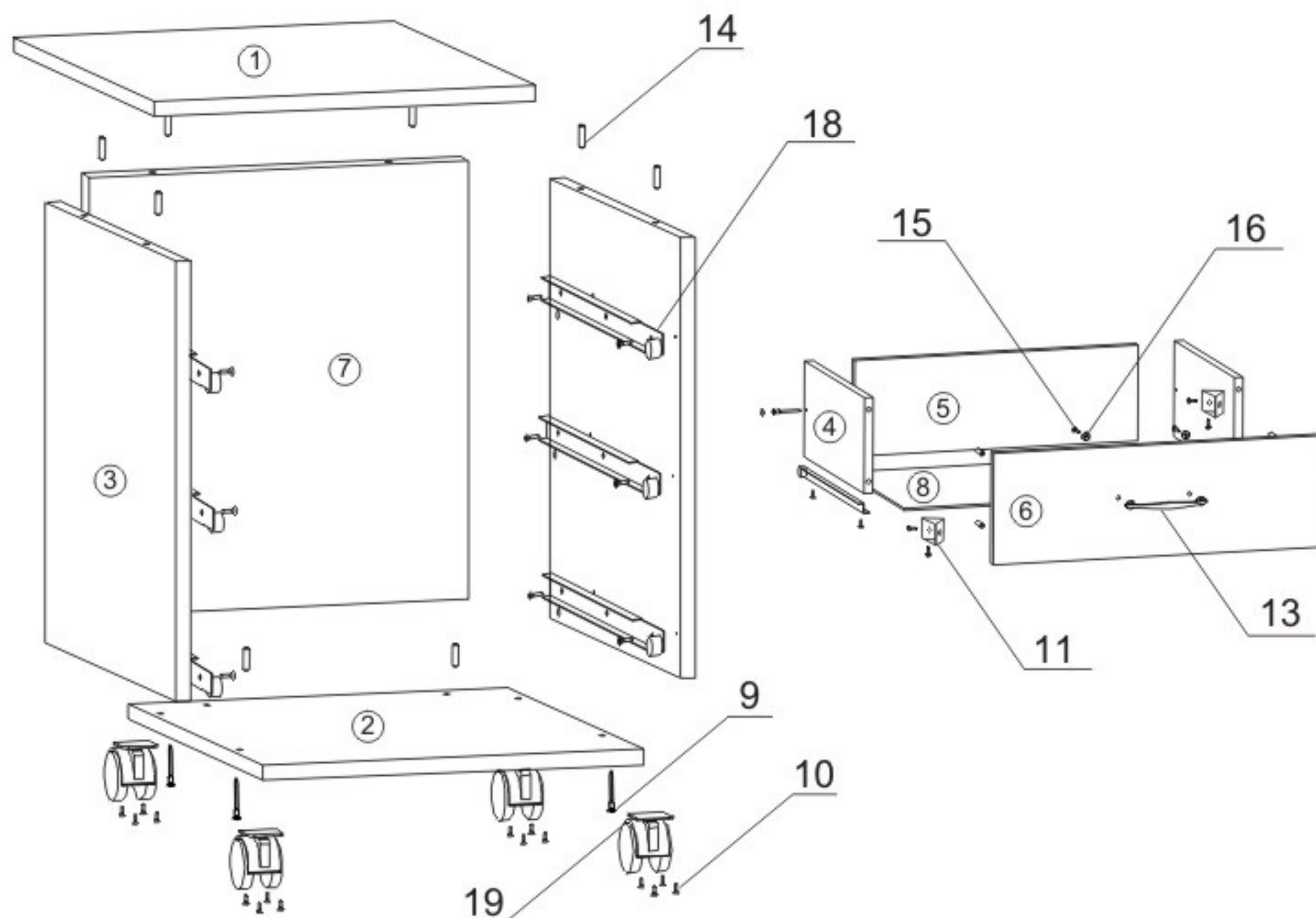
Спецификация изделия:

Детали:

1. Крышка - 487x402мм - 1 шт.
2. Основание - 467x402мм - 1 шт.
3. Стойка - 450x450мм - 2 шт.
4. Боковая стенка ящика - 400x90мм - 6 шт.
5. Задняя стенка ящика - 310x90мм - 3 шт.
6. Фасад ящика - 394x150мм - 3 шт.
7. Стенка задняя - 450x400мм - 1 шт.
8. Дно ящика - 404x342мм (ДВП лам.) - 3 шт.

Фурнитура:

9. Конфирмат - 10 шт.
10. Шуруп 3,5x16мм - 52 шт.
11. Уголок пластмассовый - 6 шт.
12. Ключ под конфирмат - 1 шт.
13. Ручка - 3 шт.
14. Шкант - 20 шт.
15. Шуруп ручки - 6 шт.
16. Шайба ручки - 6 шт.
17. Гвоздь - 36 шт.
18. Направляющая (400мм) - 3 комп.
19. Колесная опора - 4 шт.



Инструкция по сборке изделия:

1. Установить на плоскость основания (поз. 2) колёса (поз. 19) и зафиксировать шурупами (поз. 10).
2. Установить канавочные элементы направляющих (поз. 18) на стойки (поз. 3) и зафиксировать шурупами (поз. 10).
3. Установить в отверстия основания (поз. 2) шканты (поз. 14) предварительно обработав отверстия клеем ПВА.
4. Установить стенку заднюю (поз. 7) на основание (поз. 2) предварительно обработав отверстия в стойках клеем.
5. Соединить основания (поз. 2) со стойками (поз. 3) и зафиксировать при помощи конфирматов (поз. 9), используя ключ из комплекта фурнитуры.
6. Установить в отверстия крышки (поз. 1) шканты (поз. 14) предварительно обработав отверстия клеем ПВА.
7. Установить крышку (поз. 1) на стойки (поз. 3) и стенку заднюю (поз. 7) предварительно обработав отверстия в стойках клеем.
8. Установить в отверстия фасада ящика (поз. 6) шканты (поз. 14) предварительно обработав отверстия клеем.
9. Установить пластмассовые уголки (поз. 11) на внутреннюю сторону боковой стенки ящика (поз. 4) и фасада (поз. 6), соединив их при помощи шурупов (поз. 10) по одному на каждую сторону.
10. Набить на нижние торцы стенок (поз. 4) дно ящика (поз. 8) гвоздями (поз. 17).
11. Установить ручку (поз. 13) на фасад ящика (поз. 6) и зафиксировать шурупами (поз. 15) и шайбами (поз. 16).
12. Установить на нижние торцы стенок (поз. 4) ведущие элементы направляющих (поз. 18) и зафиксировать шурупами (поз. 10) см. рис.
13. Вставить ящики в канавочные элементы направляющих.