

Табурет "Т - 3"

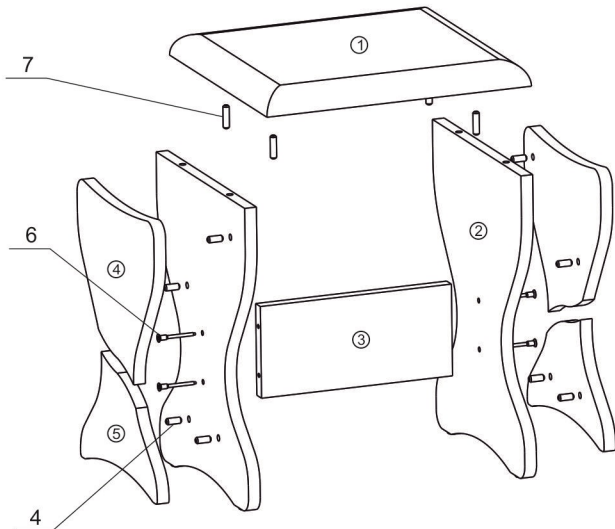
Спецификация изделия:

Детали:

1. Сиденье табурета - 360x330мм - 1 шт.
2. Стойка табурета - 400x300мм - 2 шт.
3. Стяжная планка - 260x120мм - 1 шт.
4. Аппликационный элемент верхний - 2 шт.
5. Аппликационный элемент нижний - 2 шт.

Фурнитура:

6. Ключ под конфирмат - 1 шт.
7. Конфирмат 6,3x50 - 4 шт.
8. Шкант 8 x 30 - 4 шт.
9. Шкант (18 мм) - 8 шт.



Инструкция по сборке изделия:

1. Установить стяжную планку (поз. 3) между стойками табурета (поз. 2), зафиксировать при помощи конфирматов (поз. 7), использовать ключ из к-та фурнитуры.
2. Установить в отверстия сиденья табурета (поз. 1) шканты (поз. 8) (4 шт.), предварительно обработав отверстия клеем ПВА.
3. Установить сиденье табурета (поз. 1) на стойки табурета (поз. 2), предварительно обработав отверстия в стойках клеем.
4. Установить в отверстия аппликационных элементов (поз. 4,5) шканты (поз. 9) (8 шт.), предварительно обработав отверстия в стойках клеем.
5. Установить аппликационные элементы (поз. 4,5) на стойки табурета (поз. 2), предварительно обработав отверстия в стойках клеем.