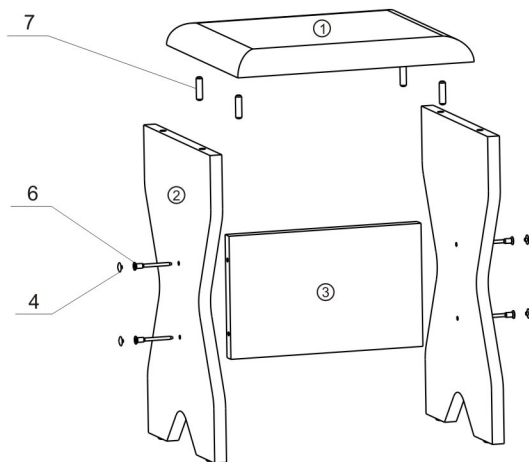


## Табурет Т-2



### Спецификация изделия:

#### Детали:

1. Сиденье табурета - 360×290мм - 1 шт.
2. Стойка табурета - 400×270мм - 2 шт.
3. Стяжная планка - 260×160мм - 1 шт.

#### Фурнитура:

4. Заглушка - 4 шт.
5. Ключ под конфирмат - 1 шт.
6. Конфирмат - 4 шт.
7. Шкант - 4 шт.

### **Инструкция по сборке изделия:**

1. Установить стяжную планку (поз. 3) между стойками табурета (поз. 2) и зафиксировать конфирматами (поз. 6), используя ключ из к-та фурнитуры.
2. Установить в отверстия сиденья табурета (поз. 1) шканты (поз. 7) (4 шт.), предварительно обработав отверстия клеем ПВА.
3. Установить сиденье табурета (поз. 1) на стойки табурета (поз. 2), предварительно обработав отверстия в стойках клеем.
4. Закрыть отверстия в конфирматах заглушками (поз. 4) из комплекта фурнитуры.