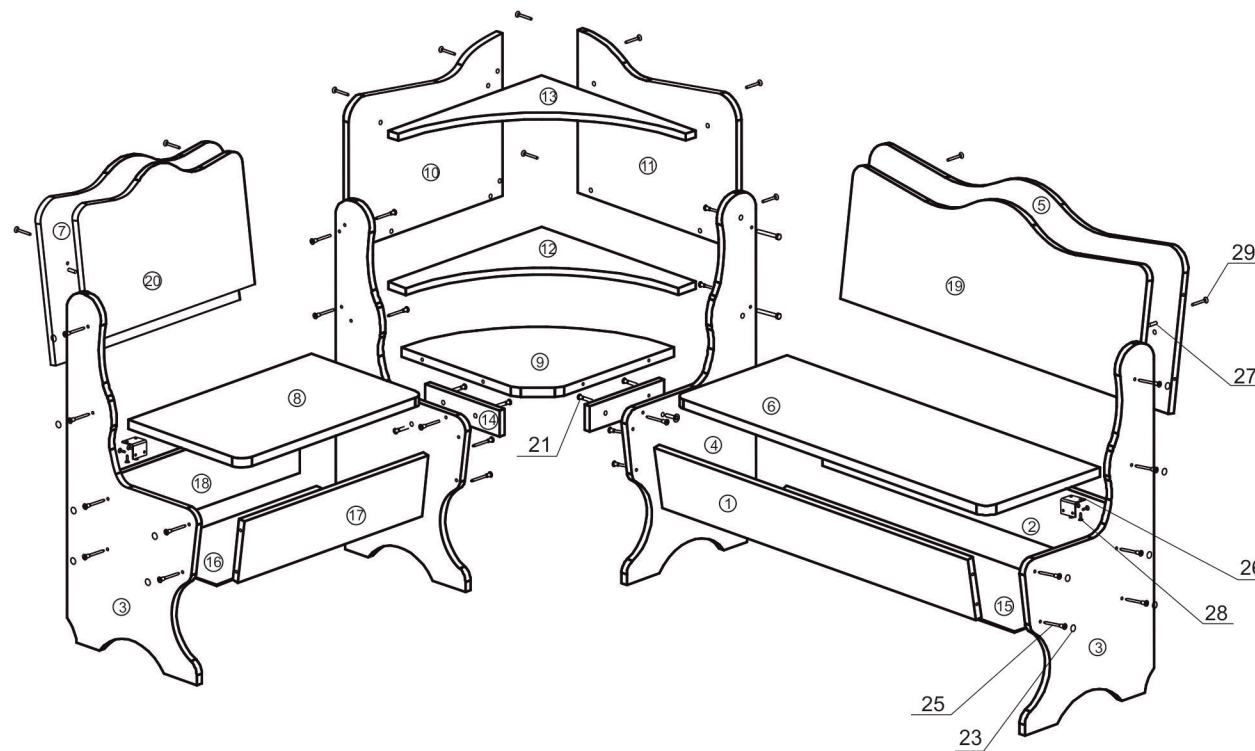


# Уголок кухонный "ДАКАР"



## Спецификация изделия:

### Детали:

1. Стяжная планка - 968x150мм - 1 шт.
2. Стяжная планка - 968x150мм - 1 шт.
3. Стойка уголка внешняя - 820x400мм -2 шт.
4. Стойка уголка внутренняя - 820x400мм - 2 шт.
5. Спинка большая - 968x400мм - 1 шт.
6. Сиденье большое - 964x350мм - 1 шт.
7. Спинка маленькая - 568x400мм - 1 шт.
8. Сиденье маленькое - 564x350мм - 1 шт.
9. Сиденье угловое - 420x420мм - 1 шт.
10. Спинка угловая - 490x380мм - 1 шт.
11. Спинка угловая - 490x380мм - 1 шт.
12. Угловая полка - 44x474мм - 1 шт.
13. Угловая полка - 44x474мм - 1 шт.
14. Планка - 230x60мм - 2 шт.
15. Дно ящика - 966x260мм (ДВП) - 1 шт.
16. Дно ящика - 566x260мм (ДВП) - 1 шт.
17. Стяжная планка - 568x150мм - 1 шт.
18. Стяжная планка - 568x150мм - 1 шт.
19. Спинка накладка - 964x350мм - 1 шт.
20. Спинка накладка - 564x350мм - 1 шт.

### Фурнитура:

21. Болт стяжной м6 - 4 шт.
22. Гвоздь 1,4x20 - 40 шт.
23. Заглушка под конфирмат - 22 шт.
24. Ключ под конфирмат - 1 шт.
25. Конфирмат 6,3x50 - 42 шт.
26. Петля складная - 4 шт.
27. Шкант 8x30 - 4 шт.
28. Шуруп 3,5x16 - 8 шт.
29. Саморез 3,5x25 - 9 шт.

## Инструкция по сборке изделия:

1. Установить стяжные планки (поз.1,2 и 17,18) между стоек (поз.3,4) закрепить конфирматами (поз.25) используя ключ (поз.24).
2. Набить на нижние торцы стяжных планок (поз.1,2 и 17,18) дно ящика (поз.15,16) при помощи гвоздей (поз.22).
3. Установить планки (поз.14) на стойки (поз.4) при помощи болтов (поз.21) из комплекта фурнитуры.
4. Установить шканты (поз.27) на спинки (поз.5,7)
5. Прикрепить детали (поз.19,20) к деталям (поз.5,7) предварительно обработав отверстия клеем, дополнительно закрепить саморезами (поз.29) с обратной стороны см.рис.
6. Установить детали (поз.7,20 и 5,19) между стоек (поз.3,4) при помощи конфирматов (поз.25).
7. Установить сиденье (поз.9) между стоек (поз.4) при помощи конфирматов (поз.25).
8. Соединить между собой детали (поз.10,11) а также прикрепить полки (поз.12,13) при помощи конфирматов (поз.25).
9. Установить конструкцию из деталей (поз.10,11,12,13) между стоек (поз.4) при помощи конфирматов (поз.25).
10. Установить сиденье (поз.6,8) на торцы стяжных планок (поз.1,2 и 17,18) и зафиксировать петли шурупами (поз.28) см. рисунок.
11. Закрыть отверстия в конфирматах (поз.25) заглушками (поз.23).