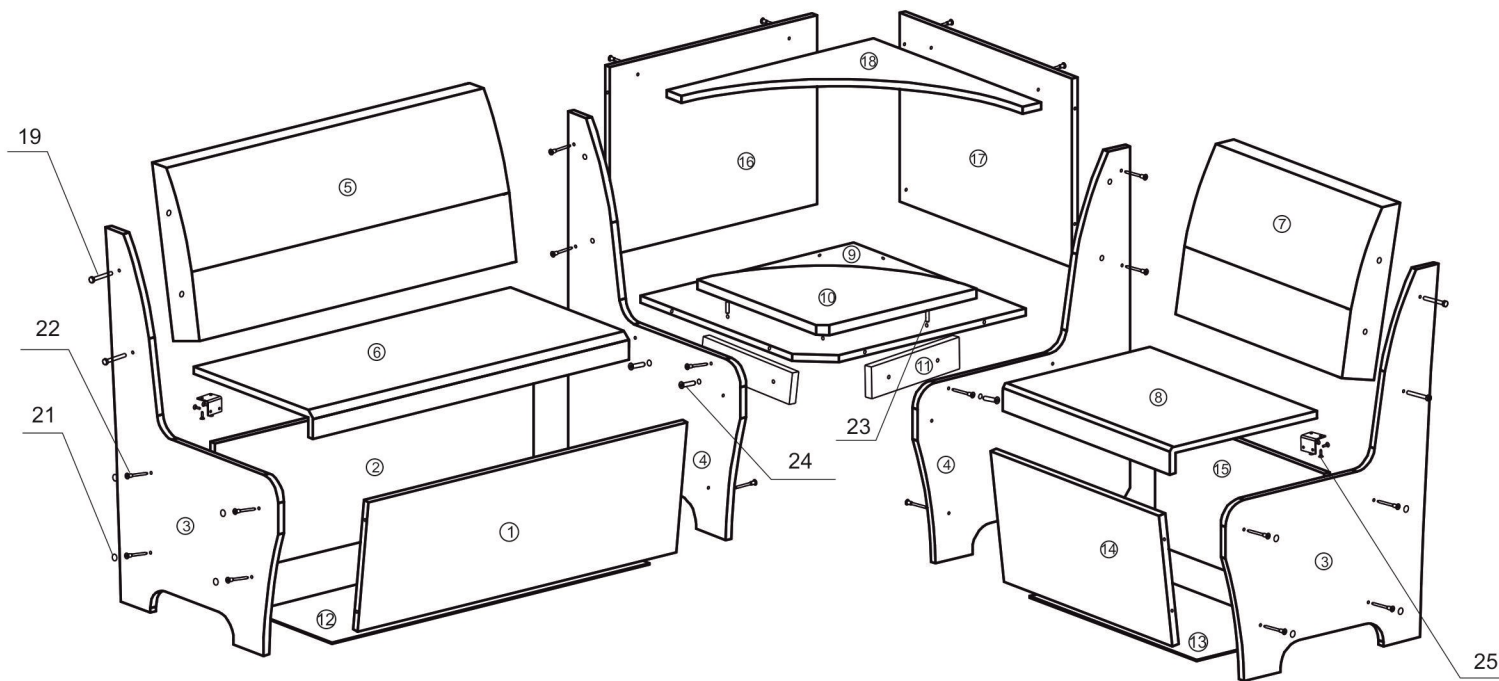


Уголок кухонный “МАРСЕЛЬ”



Спецификация изделия:

Детали:

1. Стяжная планка - 868x300мм - 1 шт.
2. Стяжная планка - 868x300мм - 1 шт.
3. Стойка уголка внешняя - 820x580мм - 2 шт.
4. Стойка уголка внутренняя - 820x580мм - 2 шт.
5. Спинка большая - 866x385мм - 1 шт.
6. Сиденье большое - 866x400мм - 1 шт.
7. Спинка маленькая - 566x385мм - 1 шт.
8. Сиденье маленькое - 566x400мм - 1 шт.
9. Сиденье угловое ДСП - 580x580мм - 1 шт.
10. Сиденье угловое - 420x420мм - 1 шт.
11. Планка - 230x60мм - 2 шт.
12. Дно ящика - 866x280мм (ДВП) - 1 шт.
13. Дно ящика - 566x280мм (ДВП) - 1 шт.
14. Стяжная планка - 568x300мм - 1 шт.
15. Стяжная планка - 568x300мм - 1 шт.
16. Стойка угла - 580x420мм - 1 шт.
17. Стойка угла - 564x420мм - 1 шт.
18. Полка угла - 564x564мм - 1 шт.

Фурнитура:

19. Болт 6x50 - 8 шт.
20. Гвоздь 1,4x20 - 40 шт.
21. Заглушка под конфирмат - 8 шт.
22. Конфирмат 6,3x50 - 34 шт.
23. Шкант 8 x 30 - 3 шт.
24. Болт стяжной межсекционный М 6 - 4 шт.
25. Шуруп 3,5x16 - 8 шт.
26. Ключ под конфирмат - 1 шт.

Инструкция по сборке изделия:

1. Установить детали (поз.1,2) между стоек (поз.3,4) закрепить конфирматами (поз.22) из комплекта фурнитуры. Установить детали (поз.5,7) между стоек (поз.3,4) закрепить болтами (поз.19) см. рис.
2. Прикрепить дно ящика (поз.12,13) на нижние торцы деталей (поз.1,2 и 14,15) при помощи гвоздей (поз.20) из комплекта фурнитуры.
3. Присоединить детали (поз.11) к стойкам (поз.4) при помощи болтов стяжных (поз.24).
4. Установить шканты (поз.23) в отверстия d-8мм детали (поз.10) предварительно обработав отверстия клеем.
5. Установить угловое сиденье (поз.10) на полку (поз.9) предварительно обработав отверстия в полке клеем.
6. Установить детали (поз.16,17) между стоек (поз.4), а так же прикрепить к полке (поз.9) при помощи конфирматов (поз.22).
7. Прикрепить полку (поз.18) к деталям (поз.16,17) при помощи конфирматов (поз.22).
8. Установить сиденье детали (поз.6,8) на детали (поз.1,2 и 14,15) и зафиксировать петли при помощи шурупов (поз.25) см. рис.
9. Закрыть отверстия в конфирматах заглушками (поз.21) из комплекта фурнитуры.