

# Уголок кухонный "КОРСИКА"

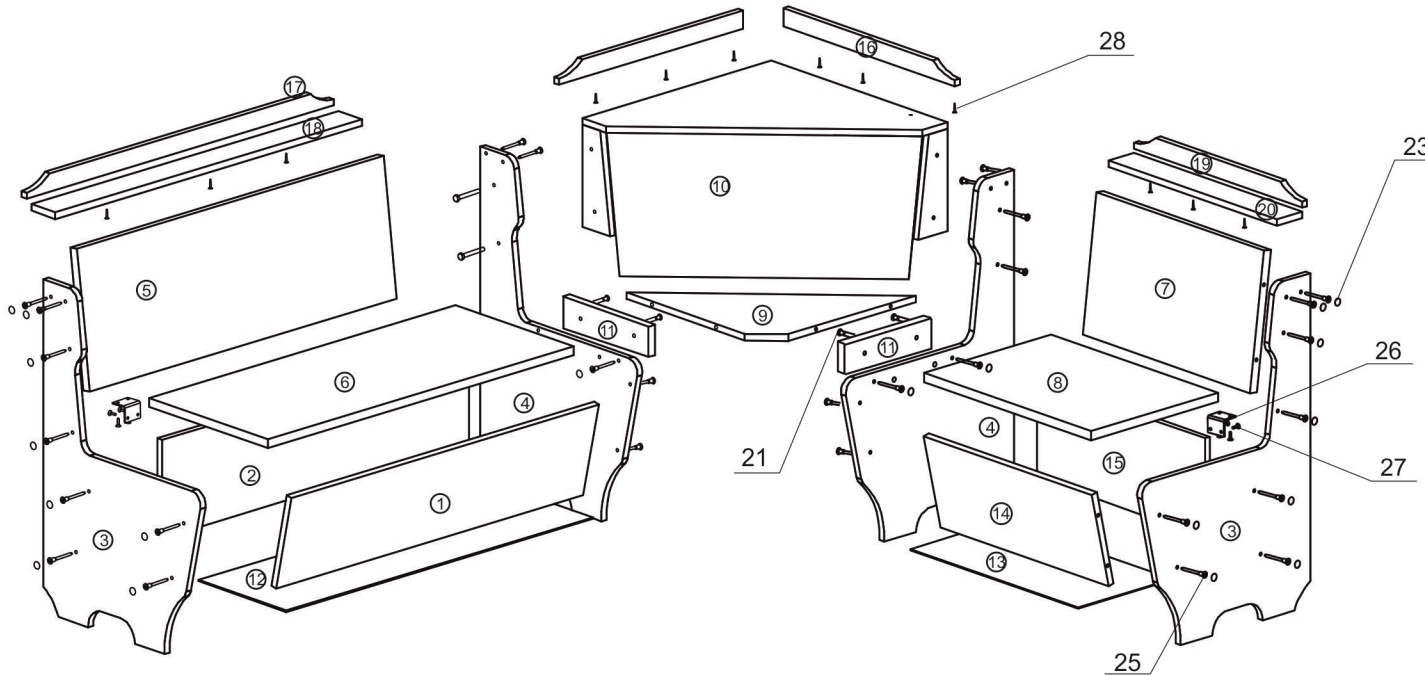
## Спецификация изделия:

### Детали:

1. Стяжная планка - 968x240мм - 1 шт.
2. Стяжная планка - 968x240мм - 1 шт.
3. Стойка уголка внешняя - 810x530мм -2 шт.
4. Стойка уголка внутренняя - 810x530мм - 2 шт.
5. Спинка большая - 966x340мм - 1 шт.
6. Сиденье большое - 964x410мм - 1 шт.
7. Спинка маленькая - 566x340мм - 1 шт.
8. Сиденье маленькое - 564x410мм - 1 шт.
9. Сиденье угловое - 470x470мм - 1 шт.
10. Спинка угловая - 600x600x356мм - 1 шт.
11. Планка - 230x60мм - 2 шт.
12. Дно ящика - 966x297мм (ДВП) - 1 шт.
13. Дно ящика - 566x297мм (ДВП) - 1 шт.
14. Стяжная планка - 568x240мм - 1 шт.
15. Стяжная планка - 568x240мм - 1 шт.
16. Накладка - 579x45мм - 2 шт.
17. Накладка - 968x45мм - 1 шт.
18. Накладка - 968x80мм - 1 шт.
19. Накладка - 568x45мм - 1 шт.
20. Накладка - 568x80мм - 1 шт.

### Фурнитура:

21. Болт стяжной межсекционный М 6 - 8 шт.
22. Гвоздь 1,4x20 - 40 шт.
23. Заглушка под конфирмат - 16 шт.
24. Ключ под конфирмат - 1 шт.
25. Конфирмат - 36 шт.
26. Петля складная - 4 шт.
27. Шуруп 3,5x16 - 8 шт.
28. Саморез 3,5x25 - 12 шт.



## Инструкция по сборке изделия:

1. Установить стяжные планки (поз.1,2 и 14,15) между стоек (поз.3,4) закрепить конфирматами (поз.25) используя ключ (поз.24) из комплекта фурнитуры.
2. Прикрепит на нижние торцы стяжных планок (поз.1,2 и 14,15) дно ящика (поз.12,13) при помощи гвоздей (поз.22).
3. Установить деталь (поз.5,18 и 7,20) между стоек (поз.3,4) при помощи конфирматов (поз.25).
4. Прикрепить деталь (поз.11) к стойками (поз.4) используя болт стяжной (поз.21) см. рис. Установить угловое сиденье (поз.9) при помощи конфирматов (поз.25).
5. Установить спику угловую (поз.10) между стоек (поз.4) при помощи болта стяжного (поз.21).
6. Установить накладки (поз.17,19) на детали (поз.18,20) и деталь (поз.16) на угловую спику (поз.10) закрепить саморезами (поз.28) из комплекта фурнитуры см. рис.
7. Установить детали (поз.6,8) на поверхности стяжных планок (поз.1,2 и 14,15) зафиксировать петли шурупами (поз.27) из комплекта фурнитуры. см.рис.
8. Закрыть отверстия в конфирматах (поз.25) заглушками (поз.23).