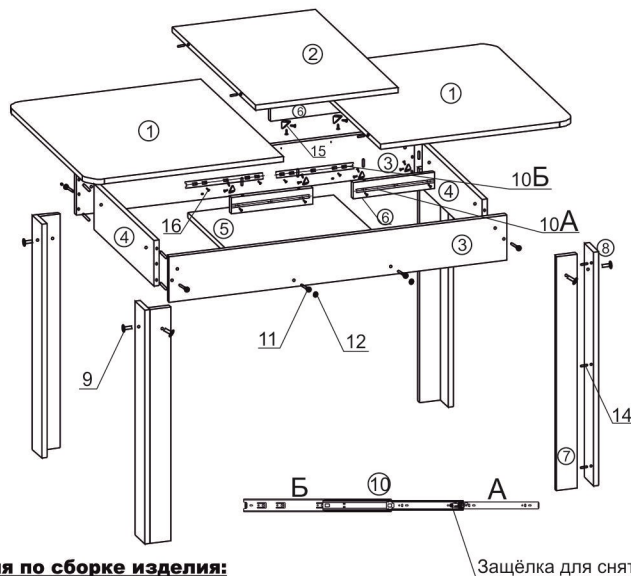


Стол кухонный "КС-5"



Спецификация изделия:

Детали:

1. Столешница - 700x600мм - 2 шт.
2. Столешница - 700x440мм - 1 шт.
3. Царга большая - 1040x140мм - 2 шт.
4. Царга малая - 508x140мм - 2 шт.
5. Стяжная планка - 508x450мм - 1 шт.
6. Стойки под направляющие - 248x50мм - 4 шт.
7. Нога стола - 720x64мм - 4 шт.
8. Нога стола - 720x80мм - 4 шт.

Фурнитура:

9. Болт стяжной межсекционный М6 - 8шт.
10. Направляющие полного выдвижения - 2 к-та.
11. Конфирмат 6,3x50 - 8 шт.
12. Заглушка под конфирмат - 4 шт.
13. Ключ под конфирмат - 1 шт.
14. Шкант 8 x 30 - 32 шт.
15. Уголок пластмассовый - 4 шт.
16. Шуруп 3,5x16 - 24 шт.

Инструкция по сборке изделия:

1. Установить направляющие (поз.10Б) на стяжную стола (поз.3) при помощи шурупов (поз.16) (см. рис.).
2. Соединить детали (поз.4,5) между стяжными (поз.3) используя конфирматы (поз.11) и ключ (поз.13).
3. Установить шканты (поз.14) на плоскость стойки (поз.8) предварительно обработав отверстия клеем ПВА.
4. Прикрепить стойку (поз.7) к стойке (поз.8) предварительно обработав отверстия клеем.
5. Полученную ногу из деталей (поз.7,8) присоединить к обвязке стола (поз.3,4) мебельной стяжкой (поз.9) из комплекта фурнитуры, по две на ногу.
6. Установить шканты (поз.14) на плоскость столешницы (поз.1) предварительно обработав отверстия клеем.
7. Установить направляющие (поз.10А) на стойки под направляющие (поз.6) при помощи шурупов (поз.16).
8. Прикрепить стойки (поз.6) на столешницу (поз.1) предварительно обработав отверстия в стойках клеем, а также дополнительно закрепить пластмассовыми уголками (поз.15) при помощи шурупов (поз.16) на внутреннюю часть стойки (поз.6) и столешницы (поз.1) по одному на каждую стойку.
9. Установить шканты (поз.14) в торец деталей (поз.1 одна) и (поз.2) на одну сторону детали. Предварительно обработать отверстия клеем.
10. Соединить конструкцию из деталей (поз.1,6) и направляющей (поз.10А) с направляющей (поз.10Б).
11. Вставить полку (поз.2) между столешниц (поз.1) (для разложенного состояния) .
12. Закрыть заглушками (поз.12) отверстия в конфирматах.