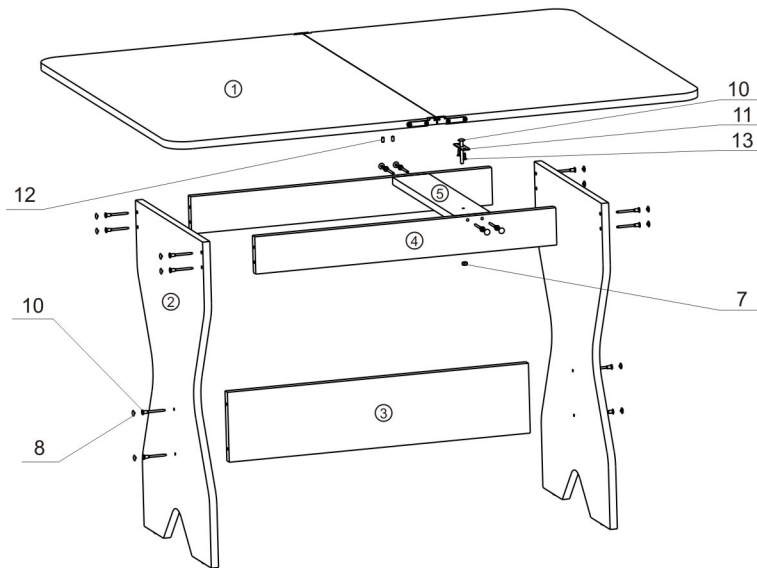


# Стол кухонный КС-3



## Спецификация изделия:

### Детали:

1. Столешница - 1180×900мм - 1 шт.
2. Стойка стола - 700×448мм - 2 шт.
3. Стяжная планка - 665×150мм - 1 шт.
4. Стяжная планка - 665×80мм - 2 шт.
5. Поперечная планка - 412×78мм - 1 шт.

### Фурнитура:

6. Болт - 1шт.
7. Гайка - 1 шт.
8. Заглушка - 16 шт.
9. Ключ под конфирмат - 1 шт.
10. Конфирмат - 16 шт.
11. Пластина - 1 шт.
12. Полкодержатель - 2 шт.
13. Шуруп - 2 шт.

## **Инструкция по сборке изделия:**

1. Установить стяжную планку (поз. 3) между стойками стола (поз. 2), зафиксировать при помощи конфирматов (поз. 10), использовать ключ из к-та фурнитуры.
2. Установить стяжные планки (поз. 4) между стойками стола (поз. 2), зафиксировать при помощи конфирматов.
3. Установить поперечную планку (поз. 5) между стяжными планками стола (поз. 4), зафиксировать конфирматами.
4. Установить болт (поз. 6) в отверстие столешницы (поз. 1). Болт зафиксировать пластиной (поз. 11) шурупами (поз. 13) (см. рисунок).
5. Установить столешницу (поз. 1) на конструкцию, центрируя ось болта (поз. 6) с отверстием в поперечной планке (поз. 5). Болт фиксировать гайкой (поз. 7).
6. Установить полкодержатели (поз. 12) (2 шт.) в отверстия столешницы.
7. Закрыть отверстия в конфирматах заглушками (поз. 8) из комплекта фурнитуры.