

Уголок кухонный "СИРИЯ"

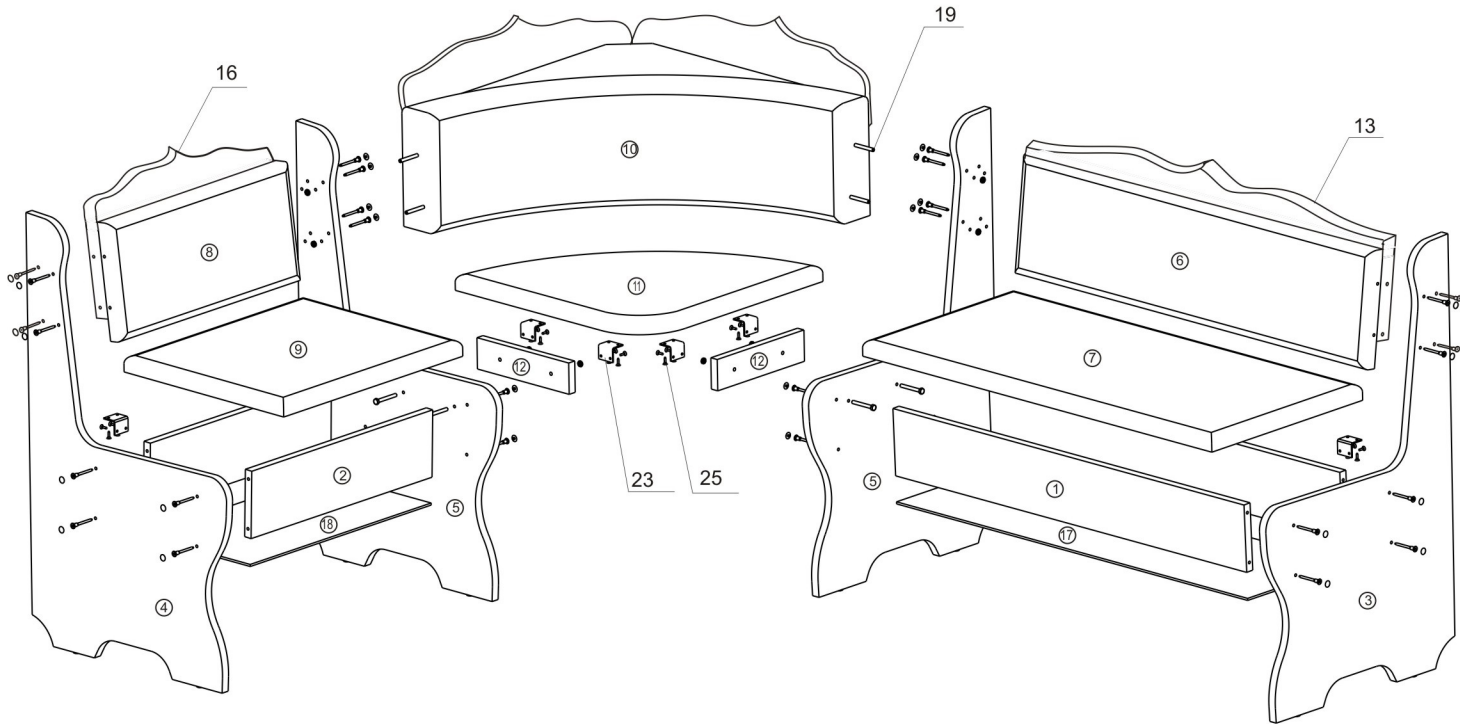
Спецификация изделия:

Детали:

1. Стяжная планка - 2 шт.
2. Стяжная планка - 2 шт.
3. Стойка уголка внешняя правая - 1 шт.
4. Стойка уголка внешняя левая - 1 шт.
5. Стойка уголка внутренняя - 2 шт.
6. Спинка большая - 1 шт.
7. Сиденье большое - 1 шт.
8. Спинка маленькая - 1 шт.
9. Сиденье маленькое - 1 шт.
10. Спинка угловая - 1 шт.
11. Сиденье угловое - 1 шт.
12. Планка - 2 шт.
13. Декоративный элемент правый - 1 шт.
14. Декоративный элемент левый - 1 шт.
15. Декоративный элемент левый - 1 шт.
16. Декоративный элемент левый - 1 шт.
17. Дно ящика - 1 шт.
18. Дно ящика - 1 шт.

Фурнитура:

19. Болт М6х50 - 8 шт.
20. Гайка М6 - 8 шт.
21. Гвоздь - 20 шт.
22. Конфирмат - 24 шт.
23. Уголок - 4 шт.
24. Шкант (18 мм) - 12 шт.
25. Шуруп - 16 шт.



Инструкция по сборке изделия:

1. Установить стяжные планки (поз. 1) (2 шт.) между внешней и внутренней стойками (поз. 3,5) и зафиксировать при помощи конфирматов (поз. 22), использовать ключ из к-та фурнитуры.
2. Набить на нижние торцы стяжных планок (поз. 1) дно ящика (поз. 17), гвоздями из комплекта фурнитуры.
3. Установить большую спинку (поз. 6) между внешней и внутренней стойками (поз. 3,5) и зафиксировать при помощи конфирматов.
4. Аналогично п. 1-3 собирается маленькая скамья уголка. Используются детали (поз. 2,4,5,8,18).
5. Установить планки (поз. 12) (2 шт.) на внутренние стойки уголка (поз. 5) и зафиксировать болтами и гайками (поз. 19,20) (см. рисунок).
6. Установить уголки (поз. 23) (4 шт.) на планки (поз. 12) (2 шт.), зафиксировать шурупами (поз. 25) (см. рисунок).
7. Установить угловую спинку (поз. 10) между внутренними стойками (поз. 5) и зафиксировать болтами и гайками (поз. 19,20) (см. рисунок).
8. Установить угловое сиденье (поз. 11) на торцевые поверхности планок (поз. 12), зафиксировать шурупами (поз. 25) при помощи уголков (поз. 23).
9. Установить большое сиденье (поз. 7) на торцевые поверхности стяжных планок (поз. 1), зафиксировать шурупами (поз. 25) при помощи петель.
10. Установить маленькое сиденье (поз. 9) на торцевые поверхности стяжных планок (поз. 2), зафиксировать шурупами (поз. 25) при помощи петель.
11. Установить в отверстия декоративных элементов (поз. 13-16) шканты (поз. 24) (12 шт.), предварительно обработав отверстия клеем ПВА.
12. Установить декоративные элементы (поз. 13-16) на стойки (поз. 3,4), предварительно обработав отверстия в стойках клеем.