

Уголок кухонный "ИТАЛИЯ"

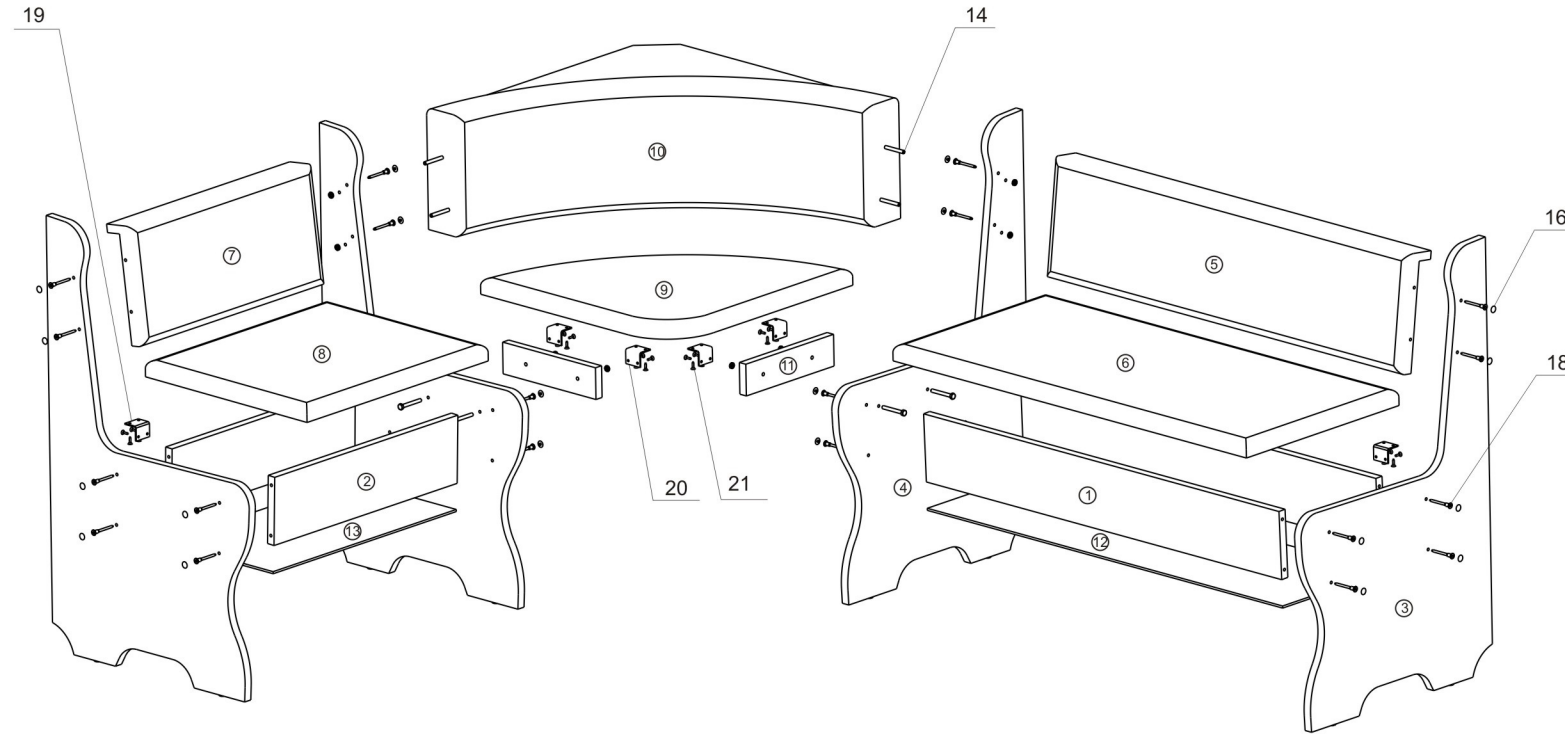
Спецификация изделия:

Детали:

1. Стяжная планка - 880×130мм - 2 шт.
2. Стяжная планка - 480×130мм - 2 шт.
3. Стойка уголка внешняя - 650×400мм - 2 шт.
4. Стойка уголка внутренняя - 650×400мм - 2 шт.
5. Спинка большая - 880×194мм - 1 шт.
6. Сиденье большое - 875×400мм - 1 шт.
7. Спинка маленькая - 480×194мм - 1 шт.
8. Сиденье маленькое - 475×400мм - 1 шт.
9. Сиденье угловое - 400×400мм - 1 шт.
10. Спинка угловая - 600×600мм - 1 шт.
11. Планка - 230×60мм - 2 шт.
12. Дно ящика - 880×265мм (ДВП 4мм) - 1 шт.
13. Дно ящика - 480×265мм (ДВП 4мм) - 1 шт.

Фурнитура:

14. Болт с гайкой - 8 шт.
15. Гвоздь - 20 шт.
16. Заглушка - 24 шт.
17. Ключ под конфирмат - 1 шт.
18. Конфирмат - 24 шт.
19. Петля - 4 шт.
20. Уголок - 4 шт.
21. Шуруп - 60 шт.



Инструкция по сборке изделия:

1. Установить стяжные планки (поз. 1) (2 шт.) между внешней и внутренней стойками (поз. 3,4) и зафиксировать при помощи конфирматов (поз. 18), использовать ключ из к-та фурнитуры.
2. Набить на нижние торцы стяжных планок (поз. 1) дно ящика (поз. 12), гвоздями из комплекта фурнитуры.
3. Установить большую спинку (поз. 5) между внешней и внутренней стойками (поз. 3,4) и зафиксировать при помощи конфирматов.
4. Аналогично п. 1-3 собирается маленькая скамья уголка. Используются детали (поз. 2,3,4,7,13).
5. Установить планки (поз. 11) (2 шт.) на внутренние стойки уголка (поз. 4) и зафиксировать комплектами болтов и гаек (поз. 14) (см. рисунок).
6. Установить уголки (поз. 20) (4 шт.) на планки (поз. 11) (2 шт.), зафиксировать шурупами (поз. 21) (см. рисунок).
7. Установить угловую спинку (поз. 10) между внутренними стойками (поз. 4) и зафиксировать при помощи комплектов болтов и гаек (поз. 14) (см. рисунок).
8. Установить угловое сиденье (поз. 9) на торцевые поверхности планок (поз. 11), зафиксировать уголками (поз. 20) при помощи шурупов (поз. 21).
9. Установить большое сиденье (поз. 6) на торцевые поверхности стяжных планок (поз. 1), зафиксировать петлями (поз. 19) при помощи шурупов (поз. 21).
10. Установить маленькое сиденье (поз. 8) на торцевые поверхности стяжных планок (поз. 2), зафиксировать петлями (поз. 19) при помощи шурупов (поз. 21).
11. Закрыть отверстия в конфирматах заглушками (поз. 16) из комплекта фурнитуры.