

Стол журнальный "ТАНГО"

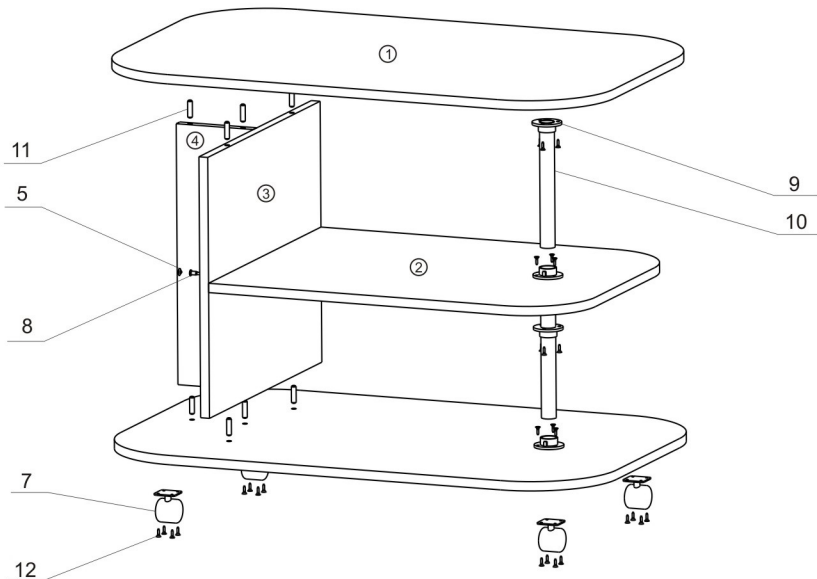
Спецификация изделия:

Детали:

1. Плита - 900×580мм - 2 шт.
2. Полка - 654×500мм - 1 шт.
3. Стойка - 500×448мм - 1 шт.
4. Стойка - 448×140мм - 1 шт.

Фурнитура:

5. Заглушка - 2 шт.
6. Ключ под конфирмат - 1 шт.
7. Колесо - 4 шт.
8. Конфирмат - 2 шт.
9. Крепление трубы - 9 шт.
10. Труба (215 мм) - 2 шт.
11. Шкант - 8 шт.
12. Шуруп - 28 шт.
13. Ключ шестигранный - 1 шт.



Инструкция по сборке изделия:

1. Установить на нижнюю плоскость нижней плиты (поз.1) колеса (поз. 7) и зафиксировать шурупами (поз. 12).
2. Установить в отверстия верхней плоскости нижней плиты (поз. 1) шканты (4 шт.) (поз. 11), предварительно обработав отверстия клеем ПВА.
3. Установить крепление трубы (поз. 9) на детали (поз. 1,2) и зафиксировать шурупами (поз. 12) (см. рисунок).
4. Установить в отверстия верхней плиты (поз. 1) шканты (4 шт.) (поз. 11), предварительно обработав отверстия клеем.
5. Установить стойки (поз. 3,4) на нижнюю плиту (поз. 1), предварительно обработав отверстия клеем.
6. Установить трубу (поз. 10) в крепежный элемент (поз. 9) на нижней плите (поз. 1) и зафиксировать специальным ключом (поз. 13).
7. Соединить полку (поз. 2) со стойкой (поз. 3) и зафиксировать при помощи конфирматов (поз. 8), использовать ключ из к-та фурнитуры. Крепление трубы на полке (поз. 2) совместить с установленной трубой (поз. 10) и зафиксировать.
8. Установить трубу (поз. 10) в крепежный элемент (поз. 9) на полке (поз. 2) и зафиксировать специальным ключом (поз. 13).
9. Установить верхнюю плиту (поз. 1) на стойки (поз. 3,4), предварительно обработав отверстия клеем. Крепление трубы на верхней плите (поз. 1) совместить с установленной трубой (поз. 10) и зафиксировать.
10. Закрыть отверстия в конфирматах заглушками (поз. 5) из комплекта фурнитуры.