

Стол журнальный “РИНГ”(МДФ)

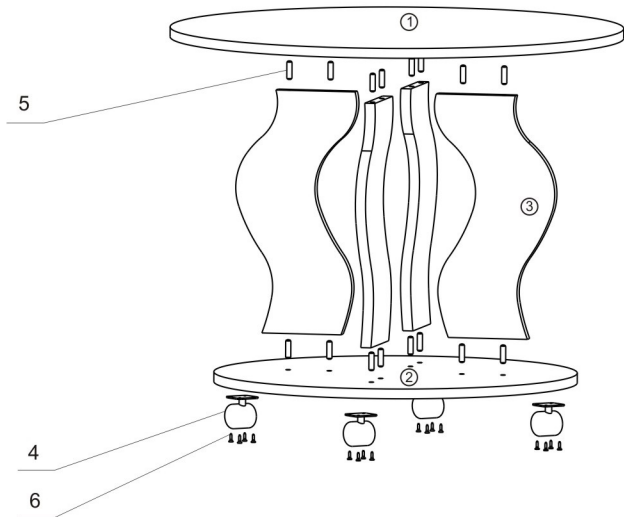
Спецификация изделия:

Детали:

1. Столешница - 699×699мм (МДФ) - 1 шт.
2. Основание - 560×560мм (МДФ) - 1 шт.
3. Ножка - 398мм - 4 шт.

Фурнитура:

4. Колесо - 4 шт.
5. Шкант - 16 шт.
6. Шуруп - 16 шт.



Инструкция по сборке изделия:

1. Установить на нижнюю плоскость основания (**поз.2**) колеса (**поз. 4**) и зафиксировать шурупами (**поз. 6**).
2. Установить в отверстия верхней плоскости основания (**поз. 2**) шканты (8 шт.) (**поз. 5**), предварительно обработав отверстия клеем ПВА.
3. Установить ножки (**поз. 3**) на основание (**поз. 2**), предварительно обработав отверстия в ножках клеем.
4. Установить в отверстия столешницы (**поз. 1**) шканты (8 шт.) (**поз. 5**), предварительно обработав отверстия в столешнице клеем.
5. Установить столешницу (**поз. 1**) на ножки (**поз. 3**), предварительно обработав отверстия в ножках клеем.