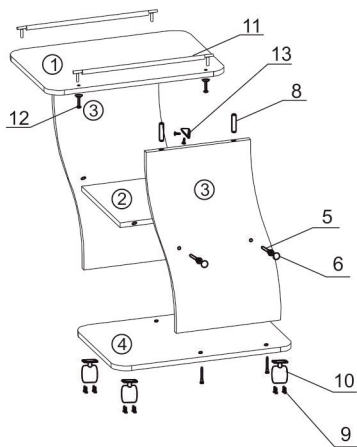


## Стол журнальный “Вена”



### Спецификация изделия:

#### Детали:

1. Столешница - 600x400мм - 1 шт.
2. Полка - 358x334мм - 1 шт.
3. Стойка - 618x451мм - 2 шт.
4. Дно - 600x400мм - 1 шт.

#### Фурнитура:

5. Конфирмат 6,3x50 - 8 шт.
6. Заглушка под конфирмат - 4 шт.
7. Ключ под конфирмат - 1 шт.
8. Шкант 8x30 - 4 шт.
9. Шуруп 3,5x16 - 20 шт.
10. Колесо D40мм - 4 шт.
11. Ручка 500мм - 2 шт.
12. Шуруп ручки - 4 шт.
13. Уголок пластмассовый - 2 шт.

### Инструкция по сборке изделия:

1. Установить на нижнюю плоскость основания (поз.4) колёса (поз.10) при помощи шурупов (поз.9.)
2. Закрепить полку (поз.2) между стоек (поз.3) при помощи конфирматов (поз.5) и ключа (поз.7) из комплекта фурнитуры.
3. Установить конструкцию из (поз.2,3) на основание (поз.4) и укрепить конфирматами (поз.5).
4. Установить ручки (поз.11) на верхнюю плоскость столешницы (поз.1) при помощи шурупов (поз.12)
5. Установить шканты (поз.8) на нижнюю плоскость столешницы (поз.1) предварительно обработав отверстия клеем ПВА.
6. Установить столешницу (поз.1) на стойки (поз.3) предварительно обработав отверстия стоек клеем ПВА.
7. Укрепить столешницу внутри к стойкам (поз.3) при помощи пластиковых уголков (поз.13) и шурупов (поз.9).
8. Закрыть отверстия конфирматов заглушками (поз.6).