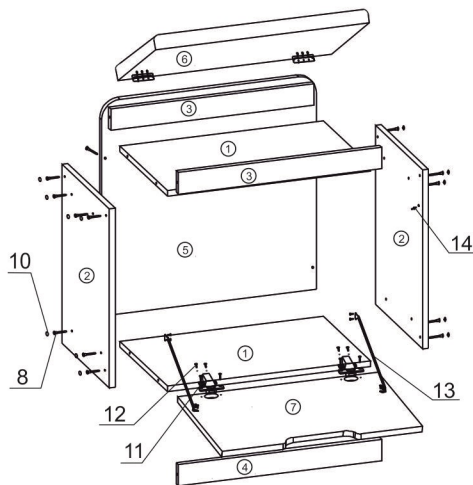


Тумбочка под обувь "ТО-8 NEW"



Спецификация изделия:

Детали:

1. Полка - 568x364мм - 2 шт.
2. Стойка - 500x364мм -2 шт.
3. Перемышка - 568x60мм -2 шт.
4. Пыльник - 568x60мм - 1 шт.
5. Спинка - 600x600мм - 1 шт.
6. Сиденье - 596x345мм (Мягкая часть) - 1 шт.
7. Дверь - 342x560мм - 1 шт.

Фурнитура:

8. Конфирмат 6,3x50 - 18 шт.
9. Ключ конфирматный - 1 шт.
10. Заглушка под конфирмат - 14 шт.
11. Петля внутренняя - 2 шт.
12. Шуруп 3,5x16 - 22 шт.
13. Ограничитель NT-266 - 2 шт.
14. Полкодержатель 5x16 - 1 шт.

Инструкция по сборке изделия:

1. Установить полкодержатель (поз. 14) на стойку (поз.2) в отверстие d-5мм .
2. Установить детали (поз.1,3,4) между стоек (поз.2) при помощи конфирматов (поз.8) используя ключ (поз.9) из комплекта фурнитуры.
3. Установить спинку (поз.5) к стойкам (поз.2) при помощи конфирматов (поз.8).
4. Соединить сиденье (поз.6) и деталь (поз.3) используя складные петли при помощи шурупов (поз.12).
5. Установить петли (поз.11) на дверь (поз.7) при помощи шурупов (поз.12).
6. Установить дверь (поз.7) на дно тумбы (поз.1) зафиксировать шупами (поз.12) (см.рис.).
7. Установить ограничитель (поз.13) на стойки (поз.2) и дверь (поз.7) зафиксировать шурупами (поз.12) (см.рис.).
8. Закрыть отверстия в конфирматах заглушками (поз.10) из комплекта фурнитуры.