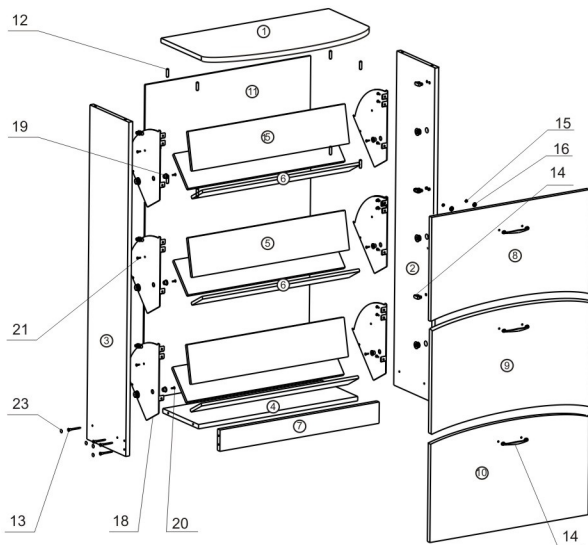


Тумбочка под обувь "ТО-ЗБ"



Спецификация изделия:

Детали:

Спецификация изделия:

1. Крышка - 700x320мм (МДФ) - 1 шт.
2. Стойка правая - 1216x310мм - 1 шт.
3. Стойка левая - 1216x310мм - 1 шт.
4. Стяжная полка - 664x290мм - 1 шт.
5. Планка - 645x140мм - 6 шт.
6. Планка - 645x80мм - 3 шт.
7. Пыльник - 664x78мм - 1 шт.
8. Фасад - 402x660мм (МДФ) - 1 шт.
9. Фасад - 415x660мм (МДФ) - 1 шт.
10. Фасад - 380x660мм (МДФ) - 1 шт.
11. Стенка задняя - 1172x343мм (ДВП 4мм) - 2 шт.

Фурнитура:

12. Шкант - 4 шт.
13. Конфирмат - 8 шт.
14. Ручка - 3 шт.
15. Шуруп ручки - 6 шт.
16. Шайба ручки - 6 шт.
17. Гвозди - 40 шт.
18. Направляющая - 3 компл.
19. Комплектующие на направляющую - 2 компл.
20. Винт М4х12 - 6 шт.
21. Шуруп - 36 шт.
22. Ключ конфирматный - 1 шт.
23. Заглушки - 8 шт.
24. Профиль соединительный - 1150мм - 1 шт.

Инструкция по сборке изделия:

1. Установить направляющие (поз. 18) на фасад (поз.8,9,10).
2. Установить планки (поз.5,6) между направляющими (поз. 18) и зафиксировать шурупами (поз. 21). Среднюю перегородку ящика под обувь (поз. 5), установить и зафиксировать после установки ящика.
3. Установить ограничители ящика, из комплекта "Комплектующие на направляющую" (поз. 19), на стойки (поз.2,3).
4. Установить стяжную полку (поз.4) и пыльник (поз. 7) между стойками (поз.2,3) и зафиксировать при помощи конфирматов (поз. 13), использовать ключ из к-та фурнитуры.
5. Установить в отверстия крышки (поз.1) шканты (поз. 12), предварительно обработав отверстия клеем ПВА.
6. Установить крышку (поз.1) на стойки (поз.2,3), предварительно обработав отверстия клеем.
7. Установить ручку (поз.14) на фасады (поз.8,9,10) зафиксировать шурупами (поз. 15) и шайбами (поз.16).
8. Установить "ящик под обувь" путем крепления направляющих (поз.18) к стойкам (поз. 2,3) при помощи комплекта втулок (поз.19) и винта (поз.20)
9. Набить на торцы стоек (поз. 2,3) и полок (поз.1,4) заднюю стенку (поз. 11) гвоздями из комплекта фурнитуры используя соединительный профиль (поз. 24).