

Стол "КНИЖКА - 4

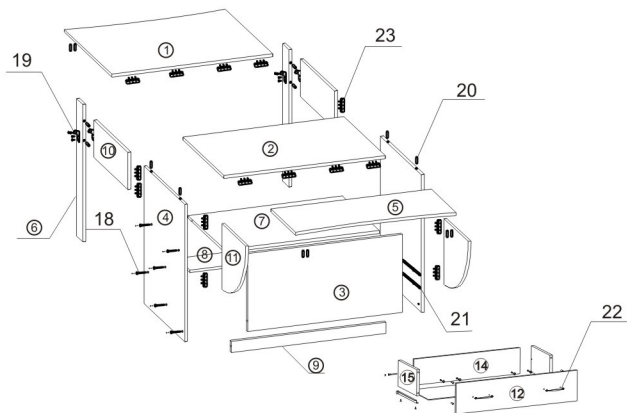
Спецификация изделия:

Детали:

1. Столешница - 860x700мм - 1 шт.
2. Крышка - 860x602мм - 1 шт.
3. Стяжная планка - 826x418мм - 1 шт.
4. Стойка - 734x600мм - 2 шт.
5. Столешница - 860x371мм - 1 шт.
6. Ножка - 734x94мм - 2 шт.
7. Полка - 826x540мм - 1 шт.
8. Полка - 826x184мм - 1 шт.
9. Пыльник - 826x60мм - 1 шт.
10. Планка - 500x200мм - 2 шт.
11. Радиус - 350x350мм - 2 шт.
12. Фасад - 856x156мм - 1 шт.
13. Фасад - 856x183мм - 1 шт.
14. Задняя стенка ящика - 770x100мм - 2 шт.
15. Боковина ящика - 350x100мм - 4 шт.
16. Дно ящика (ДВП) - 800x355мм - 2 шт.

Фурнитура:

- | | |
|--------------------------------|---------------------|
| 17. Заглушка - 18 шт. | 26. Шайба |
| пластиковая - 8 шт. | |
| 18. Ключ под конфирмат - 1 шт. | 27. Шуруп - 136 шт. |
| 19. Конфирмат - 18 шт. | 28. Гвозди - 20 шт. |
| 20. Уголок - 4 шт. | |
| 21. Шкант - 24 шт. | |



Инструкция по сборке изделия:

1. Установить канавочные элементы направляющих (поз. 22) на стойки (поз. 4) и зафиксировать шурупами (поз. 27).
2. Установить на стяжную планку (поз. 3) полку (поз. 8) зафиксировать конфирматами используя ключ из набора фурнитуры.
3. Полученную конструкцию закрепить между стойками (поз. 4) используя конфирматы (поз. 19).
4. Установить полку (поз. 7) и пыльник (поз. 9) между стойками (поз. 4) закрепив конфирматами.
5. Установить в отверстия ножек (поз. 6) шканты (поз. 21) (2 шт.), предварительно обработав отверстия клеем ПВА.
6. Соединить планку (поз. 10) с ножкой (поз. 6), предварительно обработав отверстия в планке клеем.
7. В месте стыка планки (поз. 10) и ножки (поз. 6) установить уголки (поз. 20) с обеих сторон. Уголки зафиксировать шурупами (поз. 27).
8. Установить рояльные петли (поз. 24) на торец планки (поз. 10) и стойки (поз. 4) (см. рисунок).
9. Установить рояльные петли (поз. 24) на торцы крышки (поз. 1 и 5) и зафиксировать шурупами (поз. 27) (см. рисунок).
10. Соединить торцы крышки (поз. 2) со свободными плоскостями рояльных петель на (поз. 1 и 5) и зафиксировать шурупами (поз. 27).
11. Установить в отверстия нижних плоскостей столешниц (поз. 1 и 5) шканты (поз. 21), предварительно обработав отверстия клеем.
12. Соединить свободные плоскости петель установленных на планки (поз. 10) на внутренние стороны стоек (поз. 4) и зафиксировать шурупами (поз. 27). Парные ножки прикрутить на расстоянии 20 мм друг от друга.
13. Установить рояльные петли на торцы радиусов (поз. 11).
14. Закрепить свободные концы петель на внутренних сторонах стоек (поз. 4) используя шурупы (поз. 27).
15. Соединить боковые стенки ящика (поз. 15) с задней стенкой (поз. 14) закрепить используя конфирматы (поз. 19).
16. В отверстия фасадов установить шканты (поз. 21) предварительно обработав отверстия клеем ПВА.
17. Соединить фасад с боковинами ящика (поз. 15) предварительно обработав отверстия клеем ПВА.
18. Закрепить дно ящика на нижние торцы (поз. 14 и 15) использовать гвозди (поз. 28).