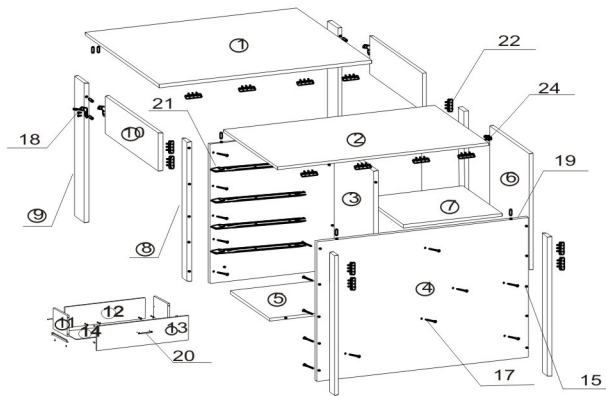


## Стол "КНИЖКА-3"



### Спецификация изделия:

#### Детали:

1. Столешница - 800x700мм - 2 шт.
2. Крышка - 800x500мм - 1 шт.
3. Стяжная планка - 618x368мм - 1 шт.
4. Стойка - 800x734мм - 2 шт.
5. Днище - 800x368мм - 1 шт.
6. Дверь - 612x364мм - 1 шт.
7. Полка - 372x368мм - 1 шт.
8. Фальш планка - 734x48мм - 4 шт.
9. Ножка - 734x94мм - 4 шт.
10. Планка - 500x200 - 4 шт.
11. Боковая стенка ящика - 350x130 - 8 шт.
12. Задняя стенка ящика - 311x130 - 4 шт.
13. Фасад ящика - 364x150 - 4 шт.
14. Днище ящика ДВП - 342x355 - 4 шт.

#### Фурнитура:

- |                              |                                |
|------------------------------|--------------------------------|
| 15. Заглушка - 36 шт.        | 21. Направляющие - 4 шт.       |
| 16. Ключ конфирматный - 1шт. | 22. Петля рояльная - 16 шт.    |
| 17. Конфирмат - 38 шт.       | 23. Гвозди - 40 шт.            |
| 18. Уголок - 8 шт.           | 24. Петля внутренняя - 2 шт.   |
| 19. Шкант - 36 шт.           | 25. Шайба пластиковая - 10 шт. |
| 20. Ручка скоба - 5 шт.      | 26. Винт м4 x 20 - 10 шт.      |
|                              | 27. Шуруп - 152 шт.            |

### Инструкция по сборке изделия:

1. Установить стяжную планку (поз. 3) на днище (поз. 5) и зафиксировать при помощи конфирматов (поз. 17), использовать ключ из к-та фурнитуры.
2. Установить канавочные направляющие (поз. 21) на стойки (поз. 4) используя шурупы (поз. 27).
3. Закрепить (поз. 3 и 5) между стойками (поз. 4), используя конфирматы (поз. 17).
4. Установить фальш планки (поз. 8) на наружные торцы стоек (поз. 4) используя конфирматы (поз. 17).
5. Установить полку (поз. 7) между стойками (поз. 4) зафиксировать при помощи конфирматов (поз. 17).
6. Установить в отверстия ножек (поз. 9) шканты (поз. 19) предварительно обработав отверстия клеем ПВА.
7. Соединить планку (поз. 10) с ножкой (поз. 9), предварительно обработав отверстия в планке клеем.
8. В месте стыка планки (поз. 10) и ножки (поз. 9), установить уголки (поз. 18) с обеих сторон. Уголки зафиксировать шурупами (поз. 27).
7. Установить рояльную петлю (поз. 22) на торцы планки (поз. 10).
8. Аналогично собираются остальные 3 ножки.
9. Установить рояльные петли (поз. 22) на торцы крышки (поз. 2) и зафиксировать шурупами (поз. 27) (см. рисунок).
10. Соединить торцы столешницы (поз. 1) со свободными плоскостями рояльных петель (поз. 22) и зафиксировать шурупами (поз. 27).
11. Установить в отверстия нижних плоскостей столешниц (поз. 1) шканты (поз. 19), предварительно обработав отверстия клеем.
12. Соединить свободные плоскости петель установленных на планки (поз. 10) на внутренние стороны фальш планок (поз. 8) и зафиксировать шурупами (поз. 27). Парные ножки прикрутить на расстоянии 20 мм друг от друга.
13. В отверстия крышки (поз. 2) установить шканты (поз. 19) предварительно обработав отверстия клеем ПВА.
14. Установить крышку (поз. 2) и столешницы (поз. 1) на верхние торцы стоек (поз. 4) предварительно обработав отверстия клеем ПВА.
15. Соединить боковые стенки ящиков (поз. 11) с задними стенками (поз. 12) используя конфирматы (поз. 17).
16. Установить в отверстия фасадов (поз. 13) шканты предварительно обработав отверстия клеем ПВА.
17. Соединить фасады (поз. 13) с боковыми стенками (поз. 11) предварительно обработав торцы клеем.
18. Закрепить днище ящиков (поз. 14) на торцы (поз. 11 и 12), используя гвозди (поз. 23).
19. Установить направляющие (поз. 21) на нижние торцы боковины ящиков (поз. 11) и закрепить шурупами (поз. 27).
20. Установить петли (поз. 24) на дверь (поз. 6) используя шурупы (поз. 27).
21. Закрепить свободные концы петель (поз. 24) на внутренней стороне стойки (поз. 4).
22. Установить ручки (поз. 20) на фасады (поз. 13) и двери (поз. 6) используя винты (поз. 26) и шайбы (поз. 25) как указано на рисунке.
23. Закрыть отверстия в конфирматах заглушками (поз. 15) из комплекта фурнитуры.