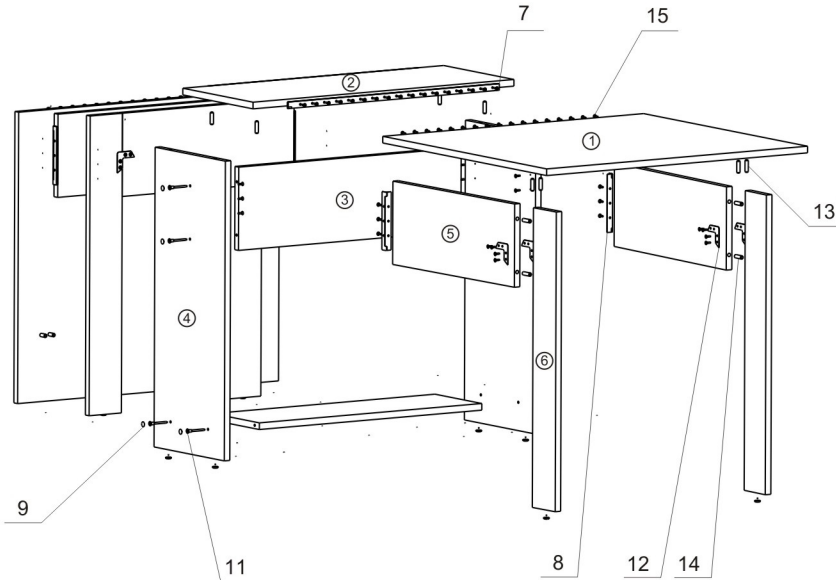


# Стол “КНИЖКА”



## Спецификация изделия:

### Детали:

1. Столешница - 760×700мм - 2 шт.
2. Крышка - 760×300мм - 1 шт.
3. Стяжная планка - 648×200мм - 2 шт.
4. Стойка - 720×300мм - 2 шт.
5. Планка - 500×200мм - 4 шт.
6. Ножка - 720×94мм - 4 шт.
7. Петля рояльная - 615 мм - 2 шт.
8. Петля рояльная - 140 мм - 4 шт.

### Фурнитура:

9. Заглушка - 8 шт.
10. Ключ под конфирмат - 1 шт.
11. Конфирмат - 8 шт.
12. Уголок - 8 шт.
13. Шкант (20 мм) - 8 шт.
14. Шкант (30 мм) - 12 шт.
15. Шуруп - 110 шт.

## Инструкция по сборке изделия:

1. Установить стяжные планки (**поз. 3**) между стойками (**поз. 4**) и зафиксировать при помощи конфирматов (**поз. 11**), использовать ключ из к-та фурнитуры.
2. Установить в отверстия крышки (**поз. 2**) шканты (**поз. 14**) (4 шт.), предварительно обработав отверстия клеем ПВА.
3. Установить крышку (**поз. 2**) на стойки (**поз. 4**), предварительно обработав отверстия в стойках клеем.
4. Установить в отверстия ножек (**поз. 6**) шканты (**поз. 14**) (2 шт.), предварительно обработав отверстия клеем.
5. Соединить планку (**поз. 5**) с ножкой (**поз. 6**), предварительно обработав отверстия в планке клеем.
6. В месте стыка планки (**поз. 5**) и ножки (**поз. 6**), установить уголки (**поз. 12**) с обеих сторон. Уголки зафиксировать шурупами (**поз. 15**).
7. Установить рояльную петлю (**поз. 8**) на торец планки (**поз. 5**) и (**поз. 1**) (см. рисунок).
8. Аналогично п. 4-6, собираются остальные 3 ножки.
9. Установить рояльные петли (**поз. 7**) на торцы крышки (**поз. 2**) и зафиксировать шурупами (**поз. 15**) (см. рисунок).
10. Соединить торцы столешниц (**поз. 1**) со свободными плоскостями рояльных петель (**поз. 7**) и зафиксировать шурупами (**поз. 15**).
11. Установить в отверстия нижних плоскостей столешниц (**поз. 1**) шканты (**поз. 13**), предварительно обработав отверстия клеем.
12. Соединить свободные плоскости петель установленных на планки (**поз. 5**) на внутренние стороны стоек (**поз. 4**) и зафиксировать шурупами (**поз. 15**). Парные ножки прикрутить на расстоянии 20 мм друг от друга.
13. Закрыть отверстия в конфирматах заглушками (**поз. 9**) из комплекта фурнитуры.