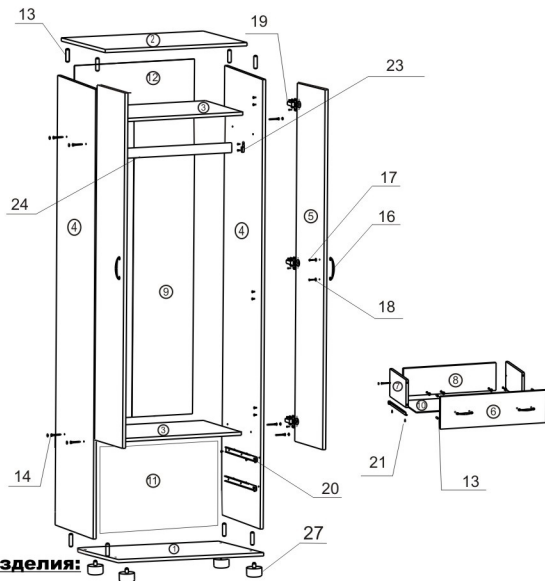


Шкаф "ШКАФ-5"



Спецификация изделия:

Детали:

1. Основание - 800x520мм - 1 шт.
2. Крышка - 800x520мм - 1 шт.
3. Полка - 766x520мм - 2 шт.
4. Стойка - 2118x520мм - 2 шт.
5. Дверь - 1746x396мм - 2 шт.
6. Фасад - 796x194мм - 2 шт.
7. Боковая стенка ящика - 400x150мм - 4 шт.
8. Задняя стенка ящика - 709x150мм - 2 шт.
9. Стенка задняя - 1426x397мм (ДВП 4мм) - 2 шт.
10. Дно ящика - 741x405мм (ДВП 4мм) - 2 шт.
11. Стенка задняя - 794x400 (ДВП4мм) - 1шт.
12. Стенка задняя - 794x324 (ДВП4мм) - 1шт.

Фурнитура:

- | | |
|----------------------------------|--------------------------------------------|
| 13. Шкант - 16 шт. | 24. Труба 763мм - 1 шт. |
| 14. Конфирмат - 12 шт. | 25. Заглушки - 8 шт. |
| 15. Ключ конфирматный - 1 шт. | 26. Планка соединительная
1424мм - 1шт. |
| 16. Ручка - 6 шт. | 27. Ножка - 4шт. |
| 17. Шуруп - 12 шт. | |
| 18. Шайба - 12 шт. | |
| 19. Петли - 8 шт. | |
| 20. Направляющие (400мм) - 2 шт. | |
| 21. Шуруп - 44 шт. | |
| 22. Гвозди - 30 шт. | |
| 23. Держатель трубы - 2 шт. | |

Инструкция по сборке изделия:

1. Установить ножки (поз.27) (4 шт.) на нижнюю плоскость основания (поз.1).
2. Установить "канавочные" элементы направляющих (поз.20) на стойки (поз.4) и зафиксировать шурупами (поз.21).
3. Установить крепление трубы (поз.23) на стойки (поз.4) и зафиксировать шурупами (поз.21).
4. Соединить полку (поз.3) со стойками (поз.4) и зафиксировать при помощи конфирматов (поз.14), использовать ключ из к-та фурнитуры
5. Установить в отверстия основания и крышки (поз.1,2) шканты (поз.13) предварительно обработав отверстие клеем ПВА.
6. Соединить основание и крышку (поз.1,2) со стойками (поз.4) и зафиксировать при помощи шкантов (поз.13) предварительно обработав отверстия клеем ПВА.
7. Установить в отверстия фасада ящика (поз.6) шканты (поз.13) предварительно обработав отверстия клеем ПВА.
8. Соединить боковые стенки ящиков (поз.7) с фасадом ящика (поз.6) предварительно обработав отверстия клеем ПВА.
9. Соединить заднюю стенку ящика (поз.8) с боковыми стенками ящика (поз.7) и зафиксировать при помощи конфирматов.
10. Набить на нижние торцы стенок (поз.7,8) дно ящика (поз.10) гвоздями (поз.22).
11. Установить на нижние торцы стенок ящика (поз.7) "ведущие" элементы направляющих (поз.20), зафиксировать шурупами (поз.21).
12. Установить ручки (поз.16) на двери (поз.5) и фасады (поз.6), зафиксировать шурупами (поз.17) и шайбами (поз.18).
13. Установить петли (поз.19) на двери (поз.5), зафиксировать шурупами (поз.21) (см. рисунок).
14. Установить двери (поз.5) на стойки (поз.4), зафиксировать шурупами (поз.21) (см. рисунок).
15. Набить на торцы стоек (поз.4) и деталей (поз.1, 2, 3) заднюю стенку (поз.9, 11, 12) гвоздями из к-та фурнитуры.
16. Закрывать отверстия в конфирматах заглушками (поз.25) из комплекта фурнитуры.