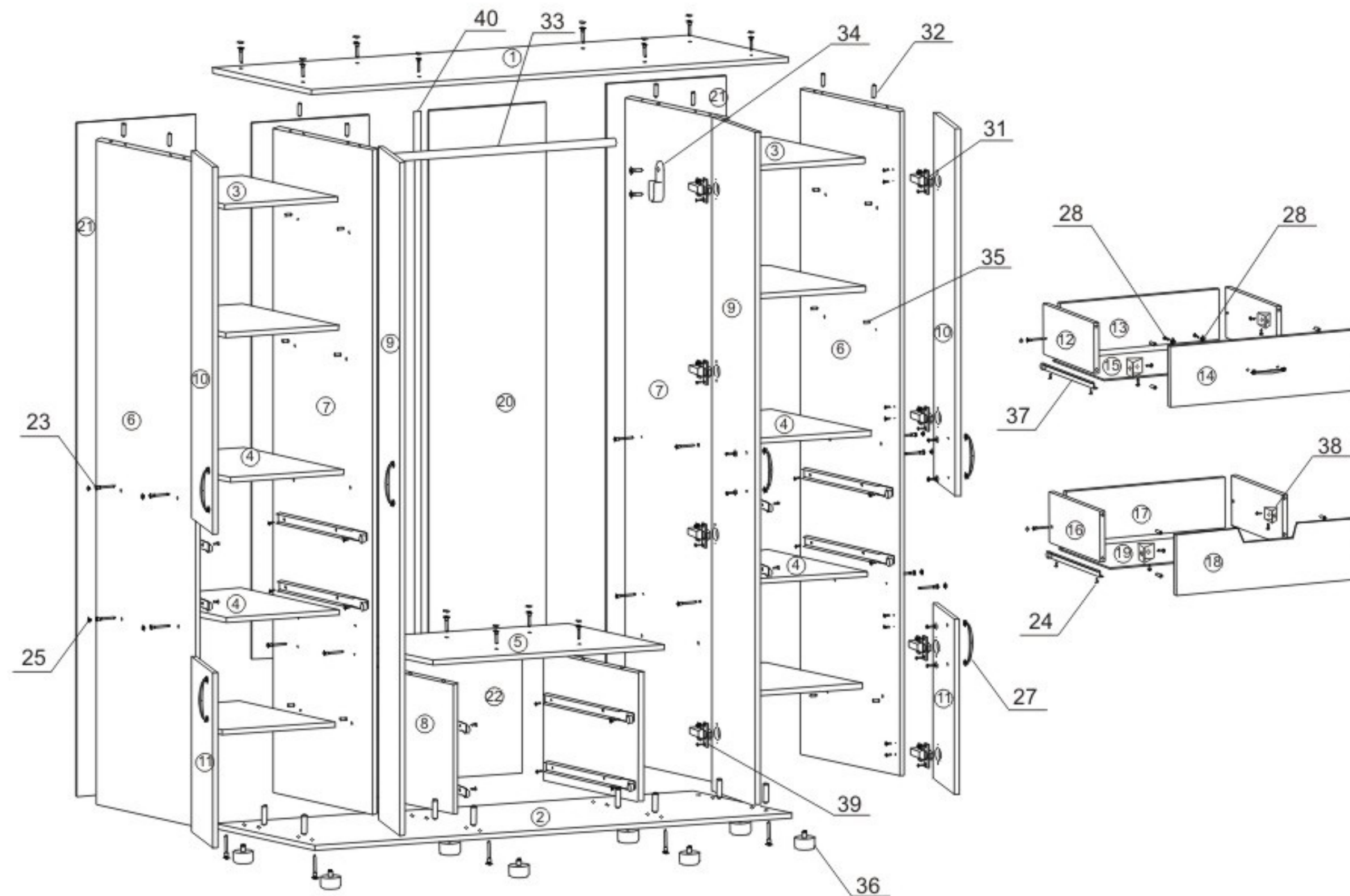


# Шкаф "Шкаф - 20"



## Спецификация изделия:

### Детали:

1. Крышка - 1602x600мм - 1 шт.
2. Низ - 1602x600мм - 1 шт.
3. Полка - 580x380мм - 6 шт.
4. Полка - 600x380мм - 4 шт.
5. Полка - 776x580мм - 1 шт.
6. Стойка шкафа - 1968x600мм - 2 шт.
7. Стойка шкафа - 1968x600мм - 2 шт.
8. Стойка шкафа малая - 580x384мм - 2 шт.
9. Дверь шкафа - 1994x391мм - 2 шт.
10. Дверь шкафа - 1087x399мм - 2 шт.
11. Дверь шкафа - 519x399мм - 2 шт.
12. Боковая стенка ящика - 400x126мм - 8 шт.
13. Задняя стенка ящика - 322x126мм - 4 шт.
14. Фасад ящика - 399x186мм - 4 шт.
15. Дно ящика - 404x354мм (ДВП 4мм) - 4 шт.
16. Боковая стенка ящика - 400x124мм - 4 шт.
17. Задняя стенка ящика - 342x124мм - 2 шт.
18. Фасад ящика - 392x184мм - 2 шт.
19. Дно ящика - 404x374мм (ДВП 4мм) - 2 шт.
20. Стенка задняя - 1590x395мм (ДВП 4мм) - 2 шт.
21. Стенка задняя - 1996x402мм (ДВП 4мм) - 2 шт.
22. Стенка задняя - 792x406мм (ДВП 4мм) - 1 шт.

### Фурнитура:

23. Конфирмат - 56 шт.
24. Шуруп 3,5x16 - 140 шт.
25. Заглушка под конфирмат - 24 шт.
26. Ключ под конфирмат - 1 шт.
27. Ручка 128 - 10 шт.
28. Винт ручки - 20 шт.
29. Шайба ручки - 20 шт.
30. Гвоздь 1,4x20 - 120 шт.
31. Петля наруж. - 8 шт.
32. Шкант - 40 шт.
33. Труба овальная - 772 мм - 1 шт.
34. Держатель трубы овал. - 2 шт.
35. Полкодержатель - 24 шт.
36. Ножка под шкаф - 8 шт.
37. Направляющие (400 мм) - 6 комп.
38. Уголок пластмассовый - 12 шт.
39. Петля полунакладная - 8 шт.
40. Профиль для ДВП - 1568мм - 1 шт.

## Инструкция по сборке изделия:

1. Установить ножки (поз. 36) на основание (поз. 2) (см. рис.).
2. Установить в отверстия основания (поз. 2) шканты (поз. 32), предварительно обработав отверстия клеем ПВА.
3. Установить "канавочные" элементы направляющих (поз. 37) на стойке (поз. 6, 7 и 8) и зафиксировать шурупами (поз. 24). Дополнительно установить держатель трубы (поз. 34) на стойке (поз. 7) и зафиксировать шурупами.
4. Установить стойки (поз. 6 и 7) на основание (поз. 2) зафиксировать конфирматами (поз. 23), а также установить полки (поз. 4) между стойками (поз. 6 и 7) при помощи конфирматов (поз. 23), используя ключ из комплекта фурнитуры.
5. Установить стойки (поз. 8) на основание (поз. 2), зафиксировать конфирматами (поз. 23).
6. Соединить полку (поз. 5) с стойками (поз. 7 и 8) при помощи конфирматов (поз. 23).
7. Установить в отверстия крышки (поз. 1) шканты (поз. 23) предварительно обработав отверстия клеем.
8. Установить крышку (поз. 1) на стойки (поз. 6 и 7) зафиксировав конфирматами (поз. 23).
9. Установить полкодержатели (поз. 35) на стойки (поз. 6 и 7).
10. Установить полки (поз. 3) на полкодержатели (поз. 35).
11. Установить трубу (поз. 33) на держатели для труб (поз. 34) между стойками (поз. 7).
12. Установить в отверстия фасада ящиков (поз. 14 и 18) шканты (поз. 32), предварительно обработав отверстия клеем.
13. Установить заднюю стенку ящиков (поз. 13 и 17) между боковыми стенками ящиков (поз. 12 и 16) при помощи конфирматов (поз. 23).
14. Установить боковые стенки ящиков (поз. 12 и 16) на фасады ящиков (поз. 14 и 18), обработав отверстия в стойках клеем.
15. Установить пластмассовые уголки (поз. 38) на внутреннюю сторону боковой стенки ящика (поз. 12 и 16) и фасада (поз. 14 и 18) при помощи шурупов (поз. 24) по одному на сторону.
16. Набить на нижние торцы стенок (поз. 12, 13, 16 и 17) дно ящика (поз. 19) гвоздями из комплекта фурнитуры.
17. Установить на нижние торцы стенок (поз. 12 и 16) ведущие элементы направляющих (поз. 37) при помощи шурупов (поз. 24).
18. Установить ручки (поз. 27) на фасады ящиков (поз. 14) и дверей (поз. 9, 10 и 11) при помощи винтов (поз. 28) и шайб (поз. 29).
19. Вставить ящики (поз. 14) между стоек (поз. 6 и 7) и ящики (поз. 18) между стоек (поз. 8).
20. Установить петли (поз. 31) на двери (поз. 10 и 11) а так же петли (поз. 39) на двери (поз. 9) при помощи шурупов (поз. 24).
21. Установить двери (поз. 9) на стойки (поз. 7), а так же двери (поз. 10 и 11) на стойки (поз. 6), используя шурупы (поз. 24).
22. Набить на торцы стоек (поз. 7) и деталей (поз. 1 и 5) заднюю стенку (поз. 20) гвоздями из комплекта фурнитуры, вставив между ними профиль для ДВП (поз. 40) (см. рис.).
23. Набить на торцы стоек (поз. 7 и 8) и деталей (поз. 2 и 5) заднюю стенку (поз. 22) гвоздями из комплекта фурнитуры.
24. Набить на торцы стоек (поз. 6 и 7) и деталей (поз. 1 и 2) заднюю стенку (поз. 21) гвоздями из комплекта фурнитуры.
25. Закрыть отверстия в конфирматах заглушками (поз. 25) из комплекта фурнитуры.