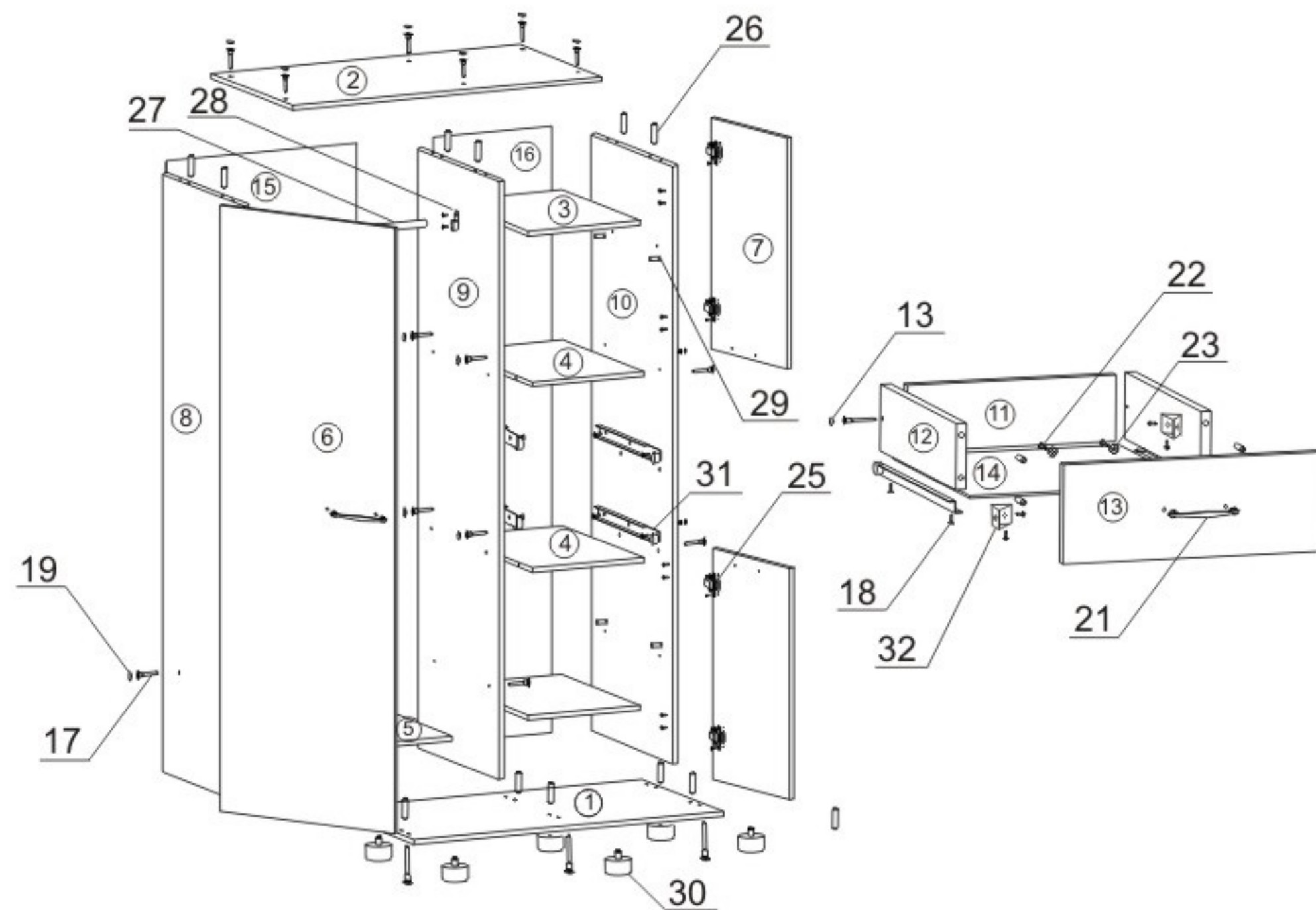


# Шкаф "ШКАФ-19"



## Спецификация изделия:

### Детали:

1. Основание - 1110x600мм - 1 шт.
2. Крышка - 1110x600мм - 1 шт.
3. Полка - 580x400мм - 2 шт.
4. Полка - 600x400мм - 2 шт.
5. Полка - 660x600мм - 1 шт.
6. Дверь - 1994x680мм - 1 шт.
7. Дверь - 760x420мм - 2 шт.
8. Стойка - 1968x600мм - 1 шт.
9. Стойка - 1968x600мм - 1 шт.
10. Стойка - 1968x600мм - 1 шт.
11. Задняя стенка ящика - 342x169мм - 2 шт.
12. Боковая стенка ящика - 400x169мм - 4 шт.
13. Фасад ящика - 420x229мм - 2 шт.
14. Дно ящика - 404x374мм (ДВП) - 2 шт.
15. Стенка задняя - 1996x683мм (ДВП) - 1 шт.
16. Стенка задняя - 1996x423мм (ДВП) - 1 шт.

### Фурнитура:

17. Конфирмат - 28 шт.
18. Шуруп 3,5x16 - 60 шт.
19. Заглушки - 12 шт.
20. Ключ конфирматный - 1 шт.
21. Ручка 128 - 5 шт.
22. Винт ручки - 10 шт.
23. Шайба ручки - 10 шт.
24. Гвозди - 75 шт.
25. Петля наружная - 8 шт.
26. Шкант - 20 шт.
27. Труба овальная (656мм) - 1 шт.
28. Держатель трубы овал. - 2 шт.
29. Полкодержатель - 8 шт.
30. Ножка - 6 шт.
31. Направляющие (400мм) - 2 компл.
32. Уголок пластмассовый - 4 шт.

## Инструкция по сборке изделия:

1. Установить ножки (поз.30) на нижнюю плоскость основания (поз.1) (см. рис.).
2. Установить в отверстия основания (поз. 1) шканты (поз. 26), предварительно обработав отверстия клеем ПВА.
3. Установить "канавочные" элементы направляющих (поз. 31) на стойки (поз. 9 и 10) и зафиксировать при помощи шурупов (поз. 18). Дополнительно установить держатель для трубы (поз. 28) на стойки (поз. 8 и 9) при помощи шурупов (поз. 18).
4. Установить полки (поз. 4) между стойками (поз. 9 и 10) при помощи конфирматов (поз. 17).
5. Установить полученную конструкцию (поз. 9 и 10) на основание (поз. 1), предварительно обработав отверстия в стойках клеем, а также зафиксировать конфирматами (поз. 17), используя ключ (поз. 20).
6. Установить стойку (поз. 8) на основание (поз. 1), предварительно обработав отверстие клеем, а также установить полку (поз. 5) между стойками (поз. 8 и 9) при помощи конфирматов (поз. 17).
7. Установить полки (поз. 3) между стойками (поз. 9 и 10) на полкодержатели (поз. 29), предварительно установить полкодержатели на стойки (поз. 9 и 10).
8. Установить в отверстия крышки (поз. 2) шканты (поз. 26), предварительно обработав отверстия клеем.
9. Установить крышку (поз. 2) на стойки (поз. 8, 9 и 10), предварительно обработав отверстия в стойках клеем, дополнительно зафиксировав их конфирматами.
10. Установить трубу (поз. 27) на держатель для трубы (поз. 28).
11. Установить заднюю стенку ящика (поз. 11) между боковыми стенками ящика (поз. 12) при помощи конфирматов (поз. 17).
12. Установить в отверстия фасада ящика (поз. 13) шканты (поз. 26), предварительно обработав отверстия клеем.
13. Соединить боковые стенки ящика (поз. 12) с фасадом (поз. 13), предварительно обработав отверстия в стойках клеем.
14. Установить пластмассовые уголки (поз. 32) на внутреннюю сторону боковой стенки ящика (поз. 12) и фасада (поз. 13) при помощи шурупов (поз. 18) по одному на каждую сторону.
15. Набить на нижние торцы стоек (поз. 11 и 12) дно ящика (поз. 14) гвоздями из комплекта фурнитуры.
16. Установить на нижние торцы стоек (поз. 12) "ведущие" элементы направляющих (поз. 31) зафиксировать шурупами.
17. Установить ручки (поз. 21) на фасады (поз. 13) и двери (поз. 6 и 7) и зафиксировать винтами (поз. 22) и шайбами (поз. 23).
18. Установить петли (поз. 25) на двери (поз. 6 и 7) и зафиксировать шурупами (поз. 28) (см. рис.).
19. Установить двери (поз. 6 и 7) на стойки (поз. 8 и 7) и зафиксировать шурупами (поз. 18) (см.рис.).
20. Набить на торцы стоек (поз. 8, 9 и 10) и деталей (поз. 1 и 2) заднюю стенку (поз. 15 и 16) гвоздями из комплекта фурнитуры.
21. Закрыть отверстия в конфирматах заглушками (поз. 19) из комплекта фурнитуры.