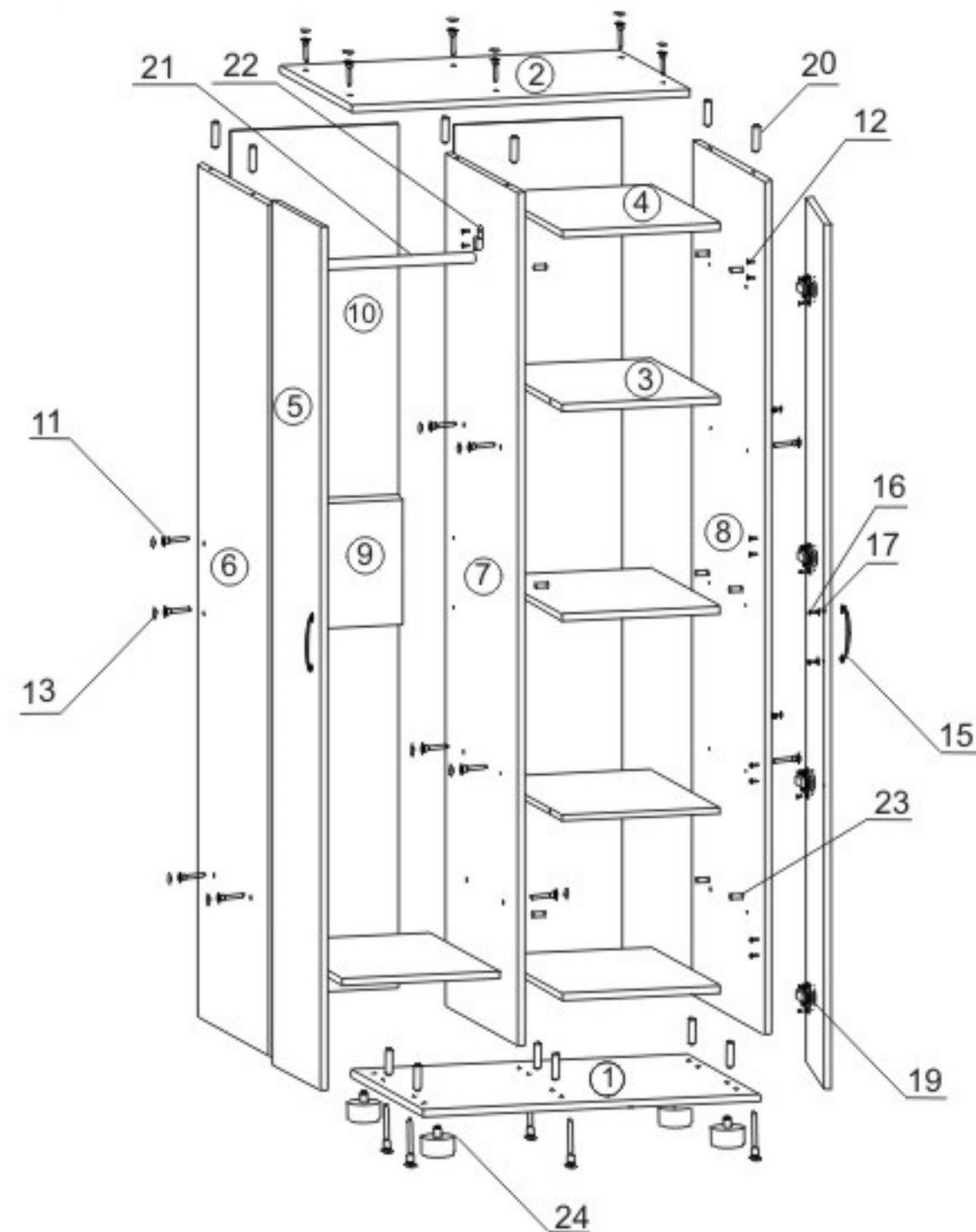


Шкаф "ШКАФ-18"



Спецификация изделия:

Детали:

1. Основание - 800x600мм - 1 шт.
2. Крышка - 800x600мм - 1 шт.
3. Полка - 580x375мм - 3 шт.
4. Полка - 580x375мм - 3 шт.
5. Дверь - 1994x395мм - 2 шт.
6. Стойка - 1968x600мм - 1 шт.
7. Стойка - 1968x600мм - 1 шт.
8. Стойка - 1968x600мм - 1 шт.
9. Планка усиления - 375x300мм - 1 шт.
10. Стенка задняя - 1996x398мм (ДВП 4мм) - 2 шт.

Фурнитура:

11. Конфирмат - 28 шт.
12. Шуруп 3,5x16 - 36 шт.
13. Заглушки - 16 шт.
14. Ключ конфирматный - 1 шт.
15. Ручка 128 - 2 шт.
16. Винт ручки - 4 шт.
17. Шайба ручки - 4 шт.
18. Гвозди - 60 шт.
19. Петля наружная - 8 шт.
20. Шкант - 12 шт.
21. Труба овальная (371мм) - 1 шт.
22. Держатель трубы овал. - 2 шт.
23. Полкодержатель - 12 шт.
24. Ножка - 6 шт.

Инструкция по сборке изделия:

1. Установить ножки (поз. 24) на нижнюю плоскость основания (поз. 1) (см. рис.).
2. Установить в отверстия основания (поз. 1) шканты (поз. 20), предварительно обработав отверстия клеем ПВА.
3. Установить на стойки (поз. 6 и 7) держатель для трубы (поз. 22), зафиксировав их при помощи шурупов (поз. 12).
4. Соединить стяжную планку (поз. 9) и полку (поз. 3) между стойками (поз. 6 и 7) при помощи конфирматов, используя ключ из комплекта фурнитуры.
5. Установить полученную конструкцию из стоек (поз. 6 и 7) на основание (поз. 1) зафиксировать конфирматами (поз. 11). Дополнительно таким же образом установить стойку (поз. 8) и соединить полками (поз. 3) при помощи конфирматов.
6. Установить полки (поз. 4) между стойками (поз. 7 и 8), предварительно установив в внутренние стороны стоек (поз. 7 и 8) полкодержатели (поз. 23).
7. Установить в отверстие крышки (поз. 2) шканты (поз. 20), предварительно обработав отверстия клеем.
8. Установить крышку (поз. 2) на стойки (поз. 6, 7 и 8) зафиксировать при помощи конфирматов (поз. 11).
9. Установить трубу (поз. 21) на держатели для трубы (поз. 22).
10. Установить ручки (поз. 15) на двери (поз. 5) и зафиксировать винтами (поз. 16) и шайбами (поз. 17).
11. Установить петли (поз. 19) на двери (поз. 5) и зафиксировать шурупами (поз. 12) (см. рис.).
12. Установить двери (поз. 5) на стойки (поз. 6 и 8) и зафиксировать шурупами (поз. 12) (см. рис.).
13. Набить на стойки (поз. 5) и детали (поз. 1 и 2) заднюю стенку (поз. 10) гвоздями из комплекта фурнитуры.
14. Закрывать отверстия в конфирматах заглушками из комплекта фурнитуры.