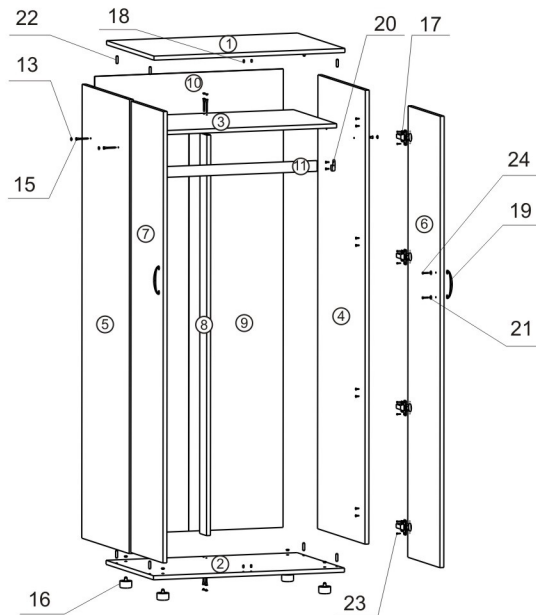


Шкаф "ШКАФ-2"



Спецификация изделия:

Детали:

1. Крышка - 787×550мм - 1 шт.
2. Основание - 787×550мм - 1 шт.
3. Полка - 754×500мм - 1 шт.
4. Стойка правая - 1768×550мм - 1 шт.
5. Стойка левая - 1768×550мм - 1 шт.
6. Дверь правая - 1758×375мм - 1 шт.
7. Дверь левая - 1758×375мм - 1 шт.
8. Стяжная планка - 1560×80мм - 1 шт.
9. Стенка задняя - 1583×385мм (ДВП 4мм) - 2 шт.
10. Стенка задняя - 780×213мм (ДВП 4мм) - 1 шт.

Фурнитура:

- | | |
|--------------------------------|-------------------------|
| 11. Труба - 750мм - 1 шт. | 23. Шуруп - 36 шт. |
| 12. Гвоздь - 50 шт. | 24. Шуруп ручки - 4 шт. |
| 13. Заглушка - 6 шт. | |
| 14. Ключ под конфирмат - 1 шт. | |
| 15. Конфирмат - 8 шт. | |
| 16. Ножка - 4 шт. | |
| 17. Петля - 8 шт. | |
| 18. Полкодержатель - 4 шт. | |
| 19. Ручка - 2 шт. | |
| 20. Фиксатор - 2 шт. | |
| 21. Шайба - 4 шт. | |
| 22. Шкант - 8 шт. | |

Инструкция по сборке изделия:

1. Установить ножки (поз. 16) в сквозные отверстия основания (поз. 2).
2. Установить в отверстия основания (поз. 2) шканты (поз. 22) (4 шт.), предварительно обработав отверстия клеем ПВА.
3. Установить фиксаторы (поз. 20) на стойки (поз. 4, 5) и зафиксировать шурупами (поз. 23) (см. рисунок).
4. Установить стойки (поз. 4, 5) на основание (поз. 2), предварительно обработав отверстия в стойках клеем.
5. Установить полку (поз. 3) между стойками (поз. 4, 5) и зафиксировать при помощи конфирматов (поз. 15), использовать ключ из к-та фурнитуры.
6. Установить в отверстия крышки (поз. 1) шканты (поз. 22) (4 шт.), предварительно обработав отверстия клеем.
7. Установить крышку (поз. 1) на стойки (поз. 4, 5), предварительно обработав отверстия в стойках клеем.
8. Установить стяжную планку (поз. 8) между основанием и полкой (поз. 2, 3) и зафиксировать конфирматами.
9. Набить на торцы стоек (поз. 4, 5), полок (поз. 1, 2, 3) и стяжной планки (поз. 8), задние стенки (поз. 9, 10) гвоздями из комплекта фурнитуры.
10. Установить ручки (поз. 19) на двери (поз. 6, 7), зафиксировать шурупами (поз. 24) и шайбами (поз. 21).
11. Установить петли (поз. 17) на двери (поз. 6, 7), зафиксировать шурупами (поз. 23) (см. рисунок).
12. Установить двери (поз. 6, 7) на стойки (поз. 4, 5), зафиксировать шурупами (поз. 23) (см. рисунок).
13. Установить в отверстия крышки (поз. 1) полкодержатели-ограничители (поз. 18).
14. Установить вешалку (поз. 11) на фиксаторы (поз. 20) (см. рисунок).
15. Закрыть отверстия в конфирматах заглушками (поз. 13) из комплекта фурнитуры.