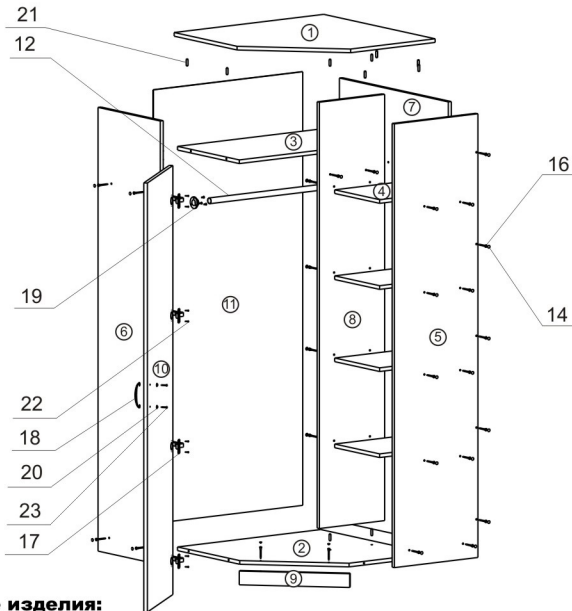


# Шкаф "ШКАФ-3"



## Спецификация изделия:

### Детали:

1. Крышка - 802×802мм - 1 шт.
2. Основание - 784×768мм - 1 шт.
3. Полка - 768×445мм - 1 шт.
4. Полка - 350×324мм - 4 шт.
5. Стойка правая - 1934×448мм - 1 шт.
6. Стойка левая - 1934×448мм - 1 шт.
7. Стойка задняя - 1934×784мм - 1 шт.
8. Стойка внутренняя - 1858×350мм - 1 шт.
9. Пыльник - 480×60мм - 1 шт.
10. Дверь - 1870×475мм - 1 шт.
11. Стенка задняя - 1890×800мм (ДВП 4мм) - 1 шт.

### Фурнитура:

12. Труба - 765мм - 1 шт.
13. Гвоздь - 40 шт.
14. Заглушка - 32 шт.
15. Ключ под конфирмат - 1 шт.
16. Конфирмат - 34 шт.
17. Петля - 4 шт.
18. Ручка - 1 шт.
19. Фиксатор - 2 шт.
20. Шайба - 2 шт.
21. Шкант - 11 шт.
22. Шуруп - 20 шт.
23. Шуруп ручки - 2 шт.

## Инструкция по сборке изделия:

1. Установить пыльник (поз. 9) на основание (поз. 2) и зафиксировать при помощи конфирматов (поз. 16), использовать ключ из к-та фурнитуры.
2. Соединить основание (поз. 2) и стойку заднюю (поз. 7) со стойкой правой (поз. 5) и зафиксировать конфирматами. Основание (поз. 2) и стойку заднюю (поз. 7) зафиксировать между собой конфирматами.
3. Соединить стойку левую (поз. 6) с основанием (поз. 2) и зафиксировать конфирматами.
4. Установить полку (поз. 3) между стойками (поз. 6, 7) и зафиксировать при помощи конфирматов.
5. Установить фиксаторы (поз. 19) на стойки (поз. 6, 7) и зафиксировать шурупами (поз. 22) (см. рисунок).
6. Установить в отверстия основания (поз. 2) шканты (поз. 21) (2 шт.), предварительно обработав отверстия клеем ПВА.
7. Установить стойку внутреннюю (поз. 8) на основание (поз. 2), предварительно обработав отверстия в стойке клеем.
8. Установить полки (поз. 4) между стойками (поз. 5, 8) и зафиксировать при помощи конфирматов.
9. Установить в отверстия крышки (поз. 1) шканты (поз. 21) (9 шт.), предварительно обработав отверстия клеем.
10. Установить крышку (поз. 1) на стойки (поз. 5-8), предварительно обработав отверстия в стойках клеем.
11. Набить на торцы стоек (поз. 6, 7) и деталей (поз. 1-3) заднюю стенку (поз. 11), гвоздями из комплекта фурнитуры.
12. Установить ручку (поз. 18) на дверь (поз. 10), зафиксировать шурупами (поз. 23) и шайбами (поз. 20).
13. Установить петли (поз. 17) на дверь (поз. 10), зафиксировать шурупами (поз. 22) (см. рисунок).
14. Установить дверь (поз. 10) на стойку (поз. 6), зафиксировать шурупами (поз. 22) (см. рисунок).
15. Установить вешалку (поз. 12) на фиксаторы (поз. 19) (см. рисунок).
16. Закрыть отверстия в конфирматах заглушками (поз. 14) из комплекта фурнитуры.