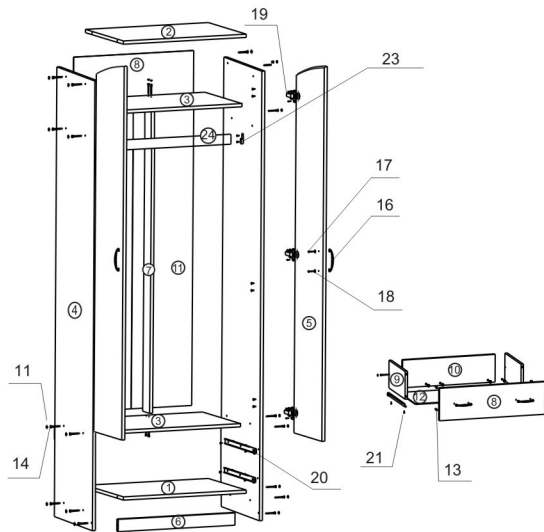


# Шкаф "ШКАФ-4"



## Спецификация изделия:

### Детали:

1. Основание - 705x520мм - 1 шт.
2. Крышка - 705x520мм - 1 шт.
3. Полка - 705x520мм - 2 шт.
4. Стойка - 2050x520мм - 2 шт.
5. Дверь - 1749x366мм - 2 шт.
6. Пыльник - 705x60мм - 1 шт.
7. Стяжная планка - 1418x70мм - 1 шт.
8. Фасад - 735x156мм - 2 шт.
9. Боковая стенка ящика - 400x120мм - 4 шт.
10. Задняя стенка ящика - 648x120мм - 2 шт.
11. Стенка задняя - 1980x365мм (ДВП 4мм) - 2 шт.
12. Дно ящика - 675x404мм (ДВП 4мм) - 2 шт.

### Фурнитура:

13. Шкант - 8 шт.
14. Конфирмат - 26 шт.
15. Ключ конфирматный - 1 шт.
16. Ручка - 6 шт.
17. Шуруп - 12 шт.
18. Шайба - 12 шт.
19. Петли - 6 шт.
20. Направляющие (400мм) - 2 шт.
21. Шуруп - 44 шт.
22. Гвозди - 30 шт.
23. Держатель трубы - 2 шт.
24. Труба (702мм) - 1 шт.
25. Заглушки - 20 шт.

## Инструкция по сборке изделия:

1. Установить "канавочные" элементы направляющих (поз.20) на стойки (поз.4) и зафиксировать шурупами (поз.21).
2. Установить крепление трубы (поз.23) на стойки (поз.4) и зафиксировать шурупами (поз.21).
3. Соединить полку (поз.3) со стойками (поз.4) и зафиксировать при помощи конфирматов (поз.14), использовать ключ из к-та фурнитуры.
4. Установить стяжную планку (поз.7) между полками (поз.3) и зафиксировать конфирматами.
5. Соединить основание и крышку (поз.1,2) со стойками (поз.4) и зафиксировать при помощи конфирматов (поз. 14), использовать ключ из к-та фурнитуры.
6. Установить в отверстия фасада ящика (поз.8) шканты (поз.13) предварительно обработав отверстия клеем.
7. Соединить боковые стенки ящиков (поз.9) с фасадом ящика (поз.8) предварительно обработав отверстия клеем.
8. Соединить заднюю стенку ящика (поз.10) с боковыми стенками ящика (поз.9) и зафиксировать при помощи конфирматов.
9. Набить на нижние торцы стенок (поз.9,10) дно ящика (поз.12) гвоздями (поз.22).
10. Установить на нижние торцы стенок ящика (поз.9) "ведущие" элементы направляющих (поз.20), зафиксировать шурупами (поз.21).
11. Установить ручки (поз.16) на двери (поз.5) и фасады (поз.8), зафиксировать шурупами (поз. 17) и шайбами (поз. 18).
12. Установить петли (поз.19) на двери (поз.5), зафиксировать шурупами (поз.21 ) (см. рисунок).
13. Установить двери (поз.5) на стойки (поз.4), зафиксировать шурупами (поз.21) (см. рисунок).
14. Набить на торцы стоек (поз.4) и деталей (поз.1,2,3,7) заднюю стенку (поз.11) гвоздями из к-та фурнитуры.
15. Закрыть отверстия в конфирматах заглушками (поз.25) из комплекта фурнитуры.