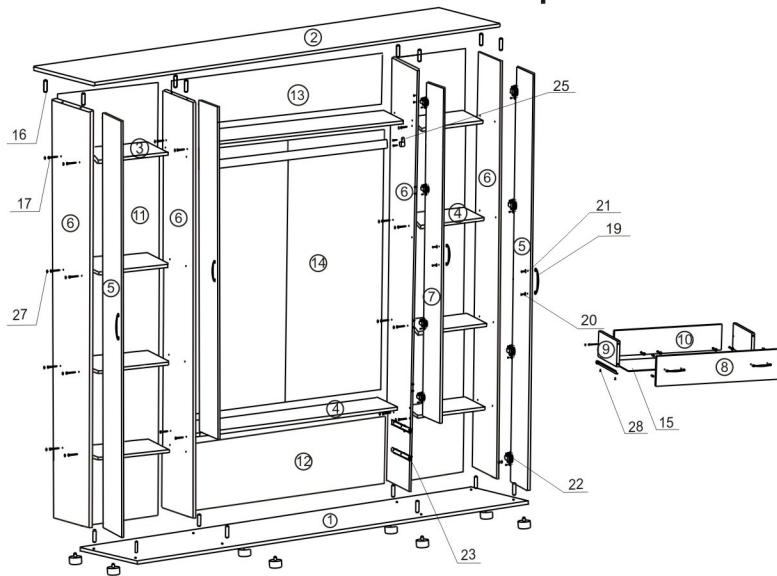


Шкаф "ШКАФ-7"



Спецификация изделия:

Детали:

1. Основание - 1600x520мм - 1 шт.
2. Крышка - 1600x520мм - 1 шт.
3. Полка - 377x520мм - 8 шт.
4. Полка - 780x520мм - 2 шт.
5. Дверь - 2146x396мм - 2 шт.
6. Стойка - 2118x520мм - 4 шт.
7. Дверь - 1746x396мм - 2 шт.
8. Фасад - 198x794мм - 2 шт.
9. Боковая стенка ящика - 400x150мм - 4 шт.
10. Задняя стенка ящика - 723x150мм - 2 шт.
11. Стенка задняя - 2146x395мм (ДВП 4мм) - 2 шт.
12. Стенка задняя - 795x275мм (ДВП 4мм) - 1 шт.
13. Стенка задняя - 795x395мм (ДВП 4мм) - 1 шт.
14. Стенка задняя - 1465x396мм (ДВП 4мм) - 2 шт.
15. Дно ящика - 755x405мм (ДВП 4мм) - 2 шт.

Фурнитура:

16. Шкант - 28 шт.
17. Конфирмат - 44 шт.
18. Ключ конфирматный - 1 шт.
19. Ручка - 8 шт.
20. Винт - 16 шт.
21. Шайба - 16 шт.
22. Петли - 16 шт.
23. Направляющие (400мм) - 2 шт.
24. Гвозди - 120 шт.
25. Держатель трубы - 2 шт.
26. Труба (776мм) - 1 шт.
27. Заглушки - 40 шт.
28. Шуруп - 84 шт.
29. Планка соединительная 1448мм - 1 шт.
30. Ножка - 8 шт.

Инструкция по сборке изделия:

1. Установить "канавочные" элементы направляющих (поз.23) на стойки (поз.6) и зафиксировать шурупами (поз.28).
2. Установить крепление трубы (поз.25) на стойки (поз.6) и зафиксировать шурупами (поз.28).
3. Соединить полки (поз.3,4) (см. рисунок) со стойками (поз.6) и зафиксировать при помощи конфирматов (поз.17), использовать ключ из к-та фурнитуры.
4. Установить ножки (поз.30) на нижнюю плоскость основания (поз.1).
5. Установить в отверстия основания и крышки (поз.1,2) шканты (поз.16) предварительно обработав отверстие клеем ПВА.
6. Соединить основание и крышку (поз.1,2) со стойками (поз.6) предварительно обработав отверстия клеем ПВА.
7. Установить в отверстия фасада ящика (поз.8) шканты (поз.16) предварительно обработав отверстия клеем ПВА.
8. Соединить боковые стенки ящиков (поз.9) с фасадом ящика (поз.8) предварительно обработав отверстия клеем ПВА.
9. Соединить заднюю стенку ящика (поз.10) с боковыми стенками ящика (поз.9) и зафиксировать при помощи конфирматов.
10. Набить на нижние торцы стенок (поз.9,10) дно ящика (поз.15) гвоздями (поз.24).
11. Установить на нижние торцы стенок ящика (поз.9) "ведущие" элементы направляющих (поз.23), зафиксировать шурупами (поз.28).
12. Установить ручки (поз.19) на двери (поз.5,7) и фасады (поз.8), зафиксировать винтами (поз.20) и шайбами (поз.21).
13. Установить петли (поз.22) на двери (поз.5,7), зафиксировать шурупами (поз.28) (см. рисунок).
14. Установить двери (поз.5,7) на стойки (поз.6), зафиксировать шурупами (поз.28) (см. рисунок).
15. Набить на торцы стоек (поз.6) и деталей (поз.1,2,3,4) заднюю стенку (поз.11-14) гвоздями из к-та фурнитуры.
16. Закрыть отверстия в конфирматах заглушками (поз.27) из комплекта фурнитуры.
17. ВНИМАНИЕ! Петли (поз.22) двух видов. 8. штук отдельного вида крепятся на внутреннюю дверь.